



ATTENZIONE: Il montaggio del prodotto deve essere eseguito da personale specializzato.  
 WARNING: The mounting of the product it must be realized from staff specialist

# LEGENDA / LEGEND

- Bloccare con frenafiletti: L= Leggera - M= Media - S= Forte  
 Lock with the threadlocker: L= Light - M= Medium - S= Strong
- Lubrificare ✓ / Lubricate ✓  
 Non lubrificare ✗ / Do not lubricate ✗  
 Solo primi filetti ◆ / First threads only ◆
- Parte della dotazione originale  
 Original equipment manufacturer's part



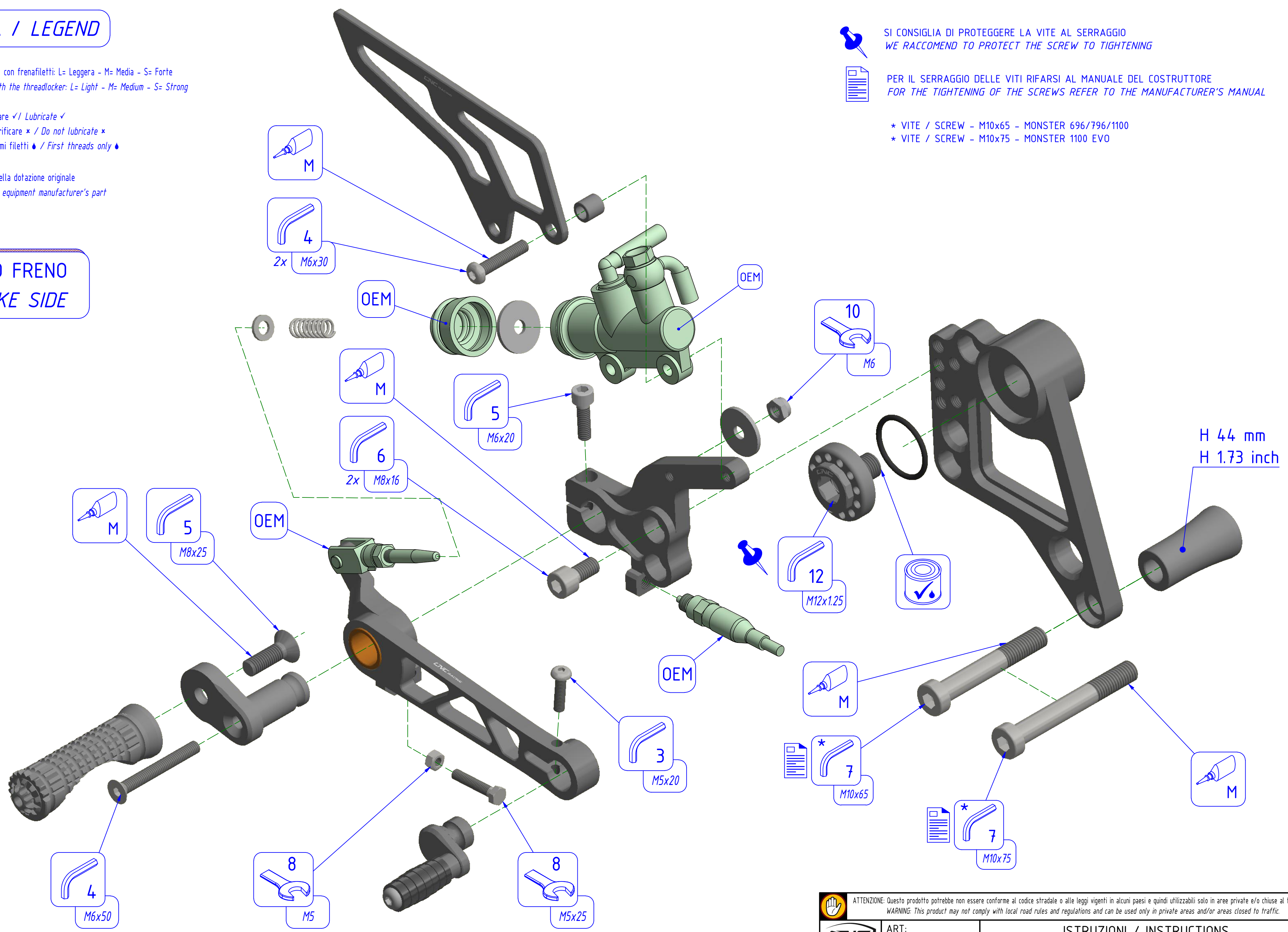
SI CONSIGLIA DI PROTEGGERE LA VITE AL SERRAGGIO  
 WE RACCOMEND TO PROTECT THE SCREW TO TIGHTENING



PER IL SERRAGGIO DELLE VITI RIFARSI AL MANUALE DEL COSTRUTTORE  
 FOR THE TIGHTENING OF THE SCREWS REFER TO THE MANUFACTURER'S MANUAL

- \* VITE / SCREW - M10x65 - MONSTER 696/796/1100
- \* VITE / SCREW - M10x75 - MONSTER 1100 EVO

## LATO FRENO BRAKE SIDE



ATTENZIONE: Questo prodotto potrebbe non essere conforme al codice stradale o alle leggi vigenti in alcuni paesi e quindi utilizzabili solo in aree private e/o chiuse al traffico  
 WARNING: This product may not comply with local road rules and regulations and can be used only in private areas and/or areas closed to traffic.



ART:  
PE100

ISTRUZIONI / INSTRUCTIONS  
 PEDANE REGOLABILI PILOTA  
 ADJUSTABLE RIDER REAR SETS



# LEGENDA / LEGEND

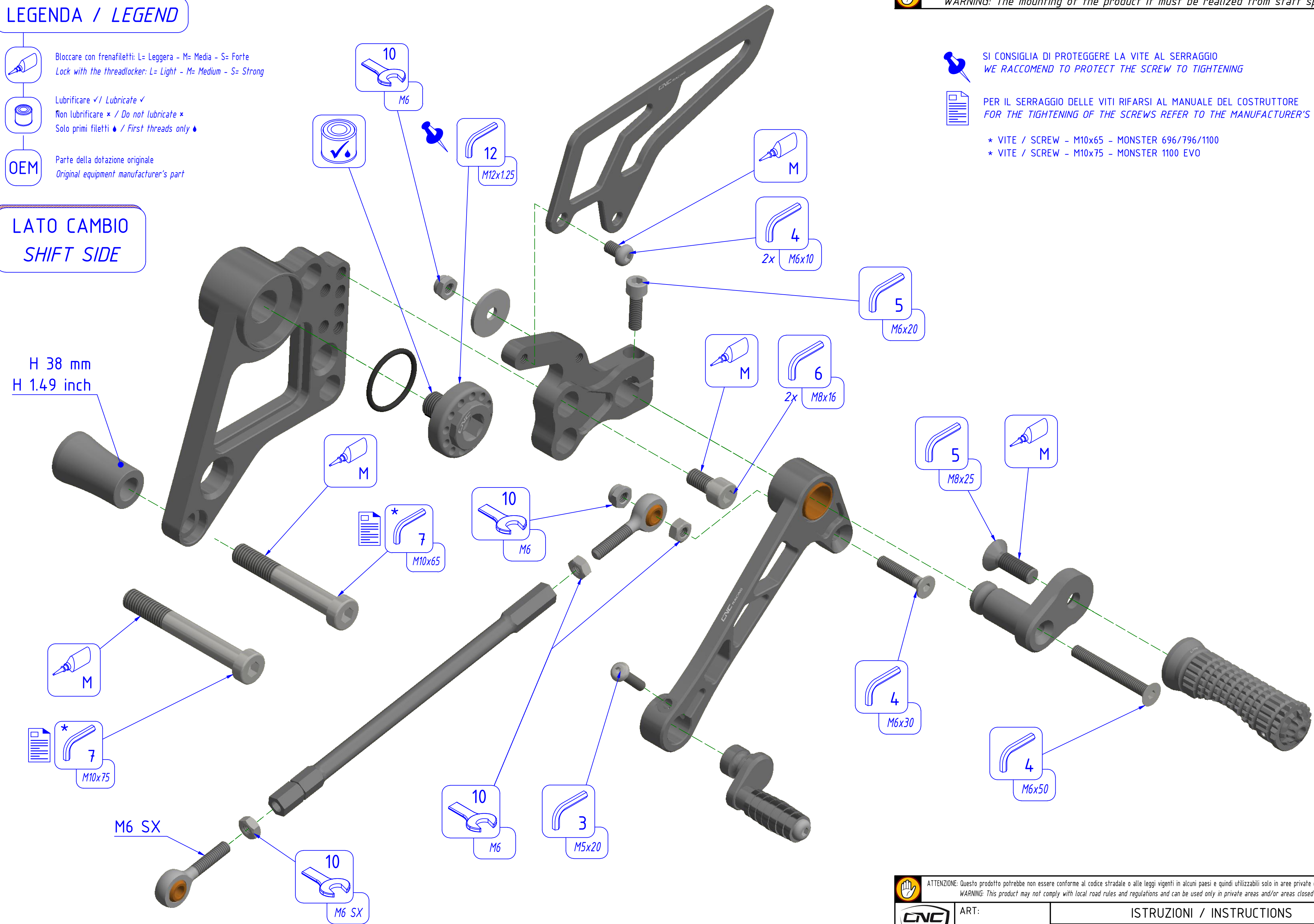
Bloccare con frenafili: L= Leggera - M= Media - S= Forte  
 Lock with the threadlocker: L= Light - M= Medium - S= Strong

Lubrificare ✓ / Lubricate ✓  
 Non lubrificare ✗ / Do not lubricate ✗  
 Solo primi filetti / First threads only

OEM Parte della dotazione originale  
 Original equipment manufacturer's part

## LATO CAMBIO SHIFT SIDE

H 38 mm  
 H 1.49 inch



**ATTENZIONE:** Il montaggio del prodotto deve essere eseguito da personale specializzato.  
**WARNING:** The mounting of the product it must be realized from staff specialist

SI CONSIGLIA DI PROTEGGERE LA VITE AL SERRAGGIO  
 WE RACCOMEND TO PROTECT THE SCREW TO TIGHTENING

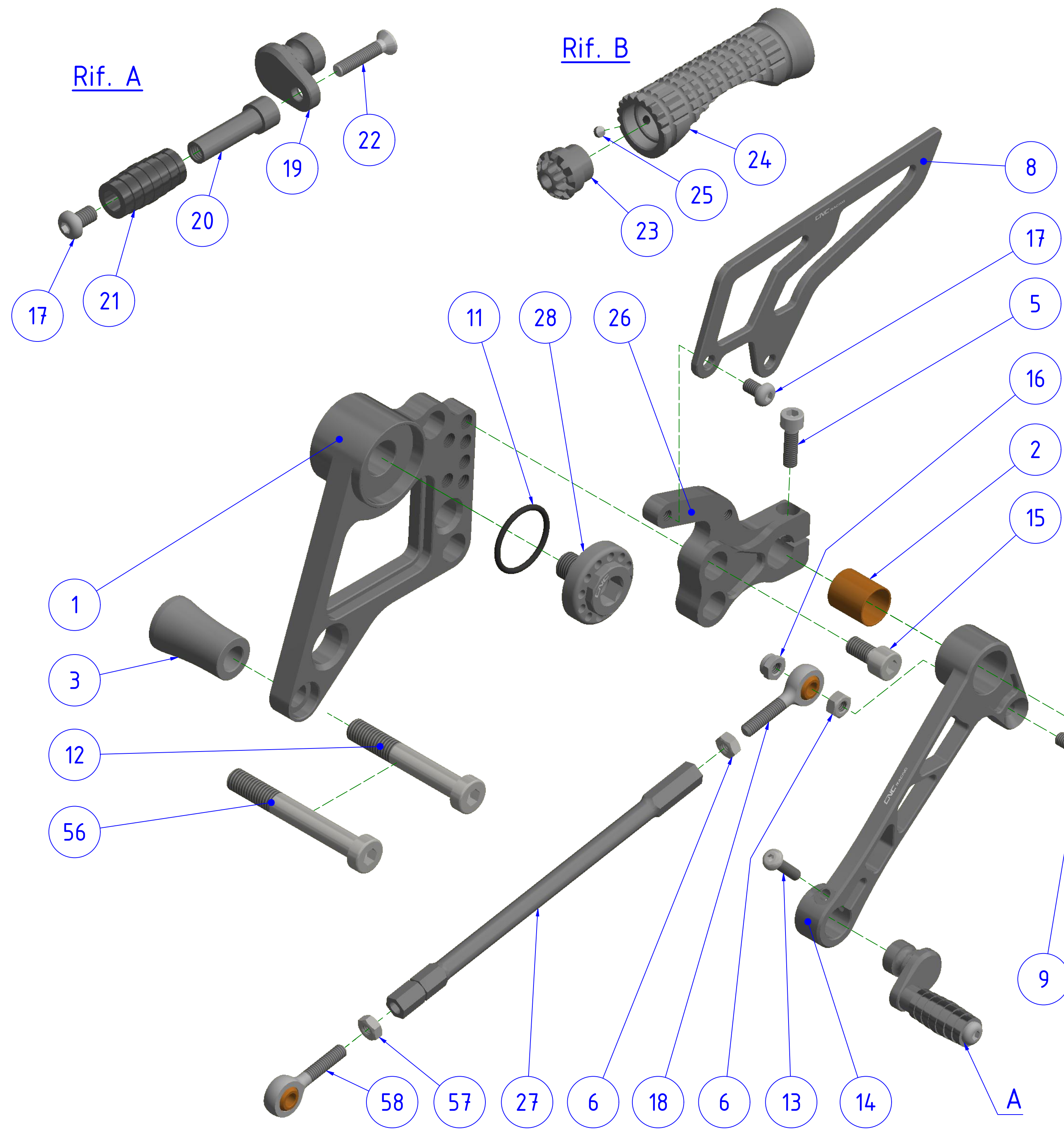
PER IL SERRAGGIO DELLE VITI RIFARSI AL MANUALE DEL COSTRUTTORE  
 FOR THE TIGHTENING OF THE SCREWS REFER TO THE MANUFACTURER'S MANUAL

- \* VITE / SCREW - M10x65 - MONSTER 696/796/1100
- \* VITE / SCREW - M10x75 - MONSTER 1100 EVO

**ATTENZIONE:** Questo prodotto potrebbe non essere conforme al codice stradale o alle leggi vigenti in alcuni paesi e quindi utilizzabili solo in aree private e/o chiuse al traffico.  
**WARNING:** This product may not comply with local road rules and regulations and can be used only in private areas and/or areas closed to traffic.

	ART:	<b>ISTRUZIONI / INSTRUCTIONS</b> PEDANE REGOLABILI PILOTA ADJUSTABLE RIDER REAR SETS
	PE100	





POS.	QTÀ	COD.	DESCRIZIONE	DESCRIPTION	DIMEN.
1	1	YP000138010	PIASTRA PEDANA LF	REARSET PLATE RH	
2	1	YC121160411	BRONZINA	BUSH	
3	1	YP000147010	DISTANZIALE	SPACER	
4	1	YC051040212	RONDELLA	WASHER	
5	1	YC011040912	VITE	SCREW	M6x20
6	2	YC021040212	DADO	NUT	M6
7	1	YP000146010	REGOLATORE ECCENTRICO	ECCENTRIC REGULATOR	
8	1	YP000143010	PARATACCO	HEEL GUARD	
9	1	YC012041122	VITE	SCREW	M6x30
10	1	YC012061022	VITE	SCREW	M8x25
11	1	YC031022713	GUARNIZIONE OR	O-RING	
12	1	YC015071812	VITE	SCREW	M10x65
13	1	YC013030922	VITE	SCREW	M5x20
14	1	YP000142010	LEVA CAMBIO	SHIFT LEVER	
15	2	YC011060712	VITE	SCREW	M8x16
16	2	YC022040312	DADO	NUT	M6
17	3	YC013040322	VITE	SCREW	M6x10
18	1	YC136060201	SNODO SFERICO	BALL JOINT	
19	1	YP000087010	REGOLATORE ECCENTRICO	ECCENTRIC REGULATOR	
20	1	YP000086010	PERNO	PIN	
21	1	YC111010100	PARTICOLARE IN GOMMA	RUBBER PART	
22	1	YC012031022	VITE	SCREW	M5 x 25
23	1	YP000527010	TERMINALE	TERMINATION	
24	1	YP000084010	POGGIAPIEDE	FOOTPEG	
25	1	YC017020246	VITE	SCREW	M4 x 4
26	1	YP000140010	SUPP. POGGIPIEDE LC	FOOTPEG HOLDER LH	
27	1	YP000492010	ASTA	ROD	
28	1	YP000145010	VITE SPECIALE	SPECIAL SCREW	M12x1.25
29	1	YC012041522	VITE	SCREW	M6x50
56	1	YC015072012	VITE	SCREW	M10x75
57	1	YC021040222	DADO	NUT	M6 SX
58	1	YC136060301	SNODO SFERICO	BALL JOINT	M6 SX

**NOTA / NOTE**  
 PARTICOLARE 2 PREASSEMBLATO CON PART 14  
 PART 2 PRE-ASSEMBLED WITH PART 14

**LATO CAMBIO**  
**SHIFT SIDE**

ATTENZIONE: Questo prodotto potrebbe non essere conforme al codice stradale o alle leggi vigenti in alcuni paesi e quindi utilizzabili solo in aree private e/o chiuse al traffico  
 WARNING: This product may not comply with local road rules and regulations and can be used only in private areas and/or areas closed to traffic.

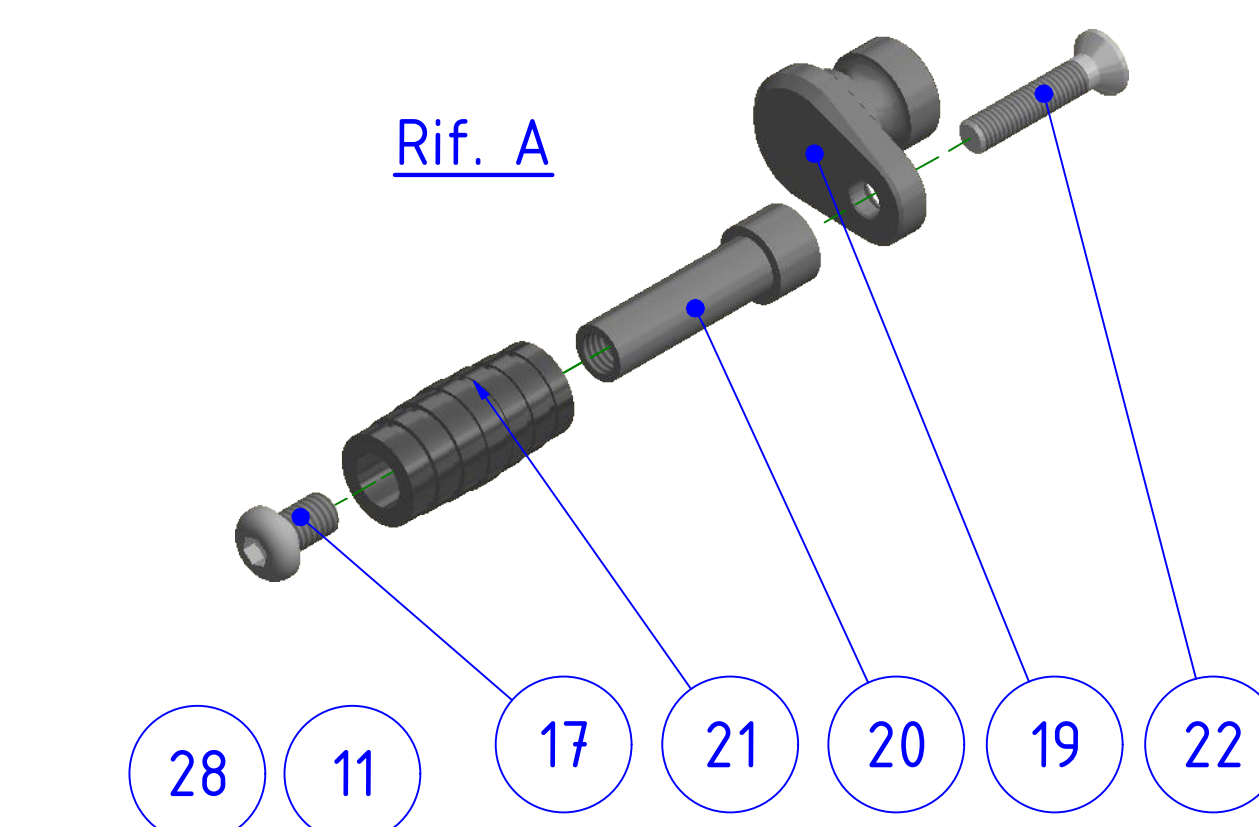
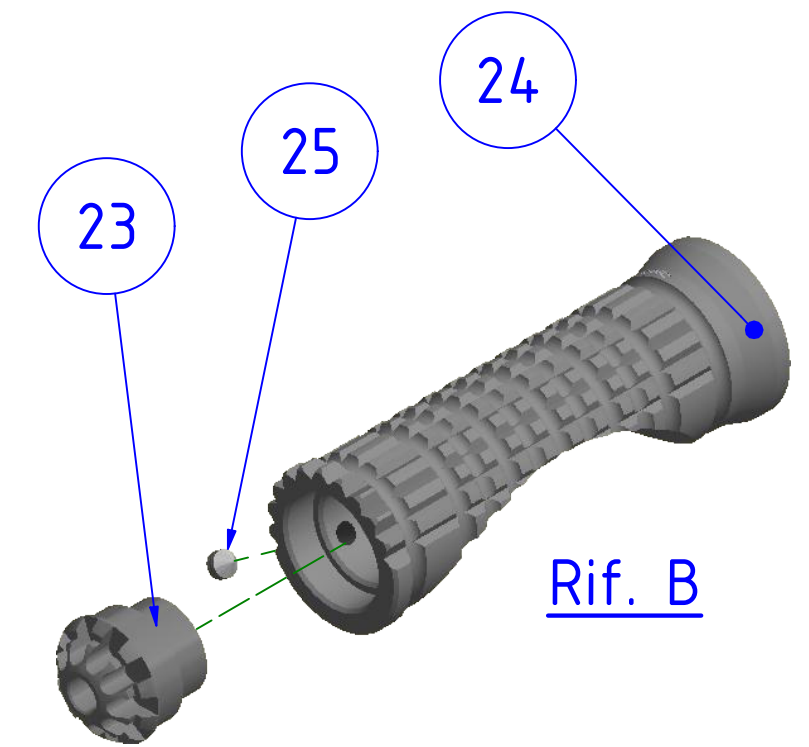
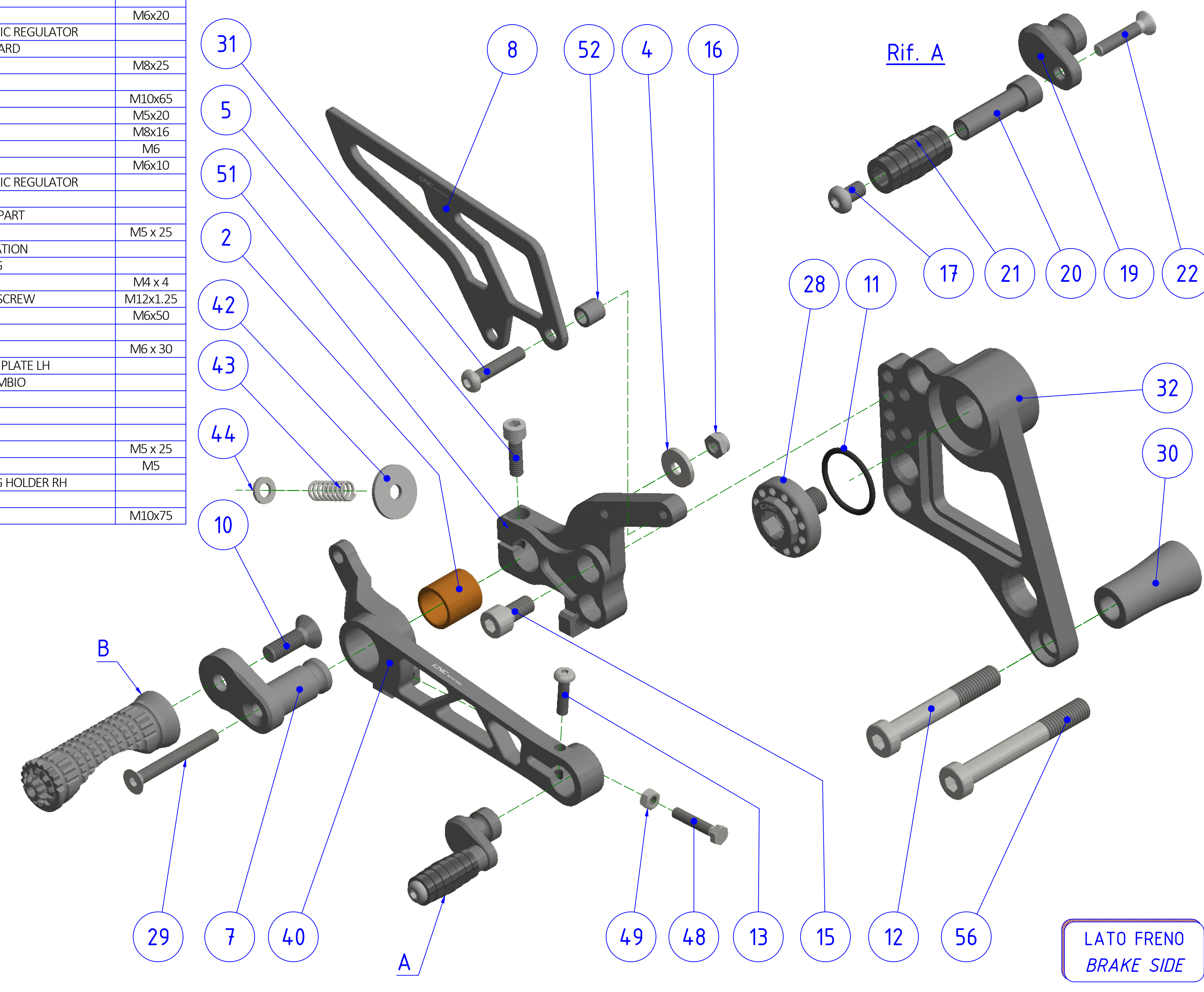
**CNC RACING** ART: PE100

**ELENCO PARTI / PART LIST**  
 PEDANE REGOLABILI PILOTA  
 ADJUSTABLE RIDER REAR SETS



POS.	QTÀ	COD.	DESCRIZIONE	DESCRIPTION	DIMEN.
2	1	YC121160811	BRONZINA	BUSH	
4	1	YC051040212	RONDELLA	WASHER	
5	1	YC011040912	VITE	SCREW	M6x20
7	1	YP000146010	REGOLATORE ECCENTRICO	ECCENTRIC REGULATOR	
8	1	YP000143010	PARATACCO	HEEL GUARD	
10	1	YC012061022	VITE	SCREW	M8x25
11	1	YC031022713	GUARNIZIONE OR	O-RING	
12	1	YC015071812	VITE	SCREW	M10x65
13	1	YC013030922	VITE	SCREW	M5x20
15	2	YC011060712	VITE	SCREW	M8x16
16	1	YC022040312	DADO	NUT	M6
17	1	YC013040322	VITE	SCREW	M6x10
19	1	YP000087010	REGOLATORE ECCENTRICO	ECCENTRIC REGULATOR	
20	1	YP000086010	PERNO	PIN	
21	1	YC111010100	PARTICOLARE IN GOMMA	RUBBER PART	
22	1	YC012031022	VITE	SCREW	M5 x 25
23	1	YP000527010	TERMINALE	TERMINATION	
24	1	YP000084010	POGGIAPIEDE	FOOTPEG	
25	1	YC017020246	VITE	SCREW	M4 x 4
28	1	YP000145010	VITE SPECIALE	SPECIAL SCREW	M12x1.25
29	1	YC012041522	VITE	SCREW	M6x50
30	1	YP000148010	DISTANZIALE	SPACER	
31	2	YC013041122	VITE	SCREW	M6 x 30
32	1	YP000137010	PIASTRA PEDANA LC	REARSET PLATE LH	
40	1	YP000141010	LEVA FRENO	LEVA CAMBIO	
42	1	YC051040302	RONDELLA	WASHER	
43	1	YC071010610	MOLLA	SPRING	
44	1	YC051040102	RONDELLA	WASHER	
48	1	YC014031012	VITE	SCREW	M5 x 25
49	1	YC021030212	DADO	NUT	M5
51	1	YP000139010	SUPP. POGGIPIEDE LF	FOOTPEG HOLDER RH	
52	2	YP000030010	DISTANZIALE	SPACER	
56	1	YC015072012	VITE	SCREW	M10x75

NOTA / NOTE  
 PARTICOLARE 2 PREASSEMBLATO CON PART 40  
 PART 2 PRE-ASSEMBLED WITH PART 40



LATO FRENO  
 BRAKE SIDE

ATTENZIONE: Questo prodotto potrebbe non essere conforme al codice stradale o alle leggi vigenti in alcuni paesi e quindi utilizzabili solo in aree private e/o chiuse al traffico  
 WARNING: This product may not comply with local road rules and regulations and can be used only in private areas and/or areas closed to traffic.

	ART:	ELENCO PARTI / PART LIST
	PE100	PEDANE REGOLABILI PILOTA ADJUSTABLE RIDER REAR SETS