



DUCABIKE

# Kit istruzioni supporto frecce Ducati Performance/ Ducati Performance turn signal support installation kit

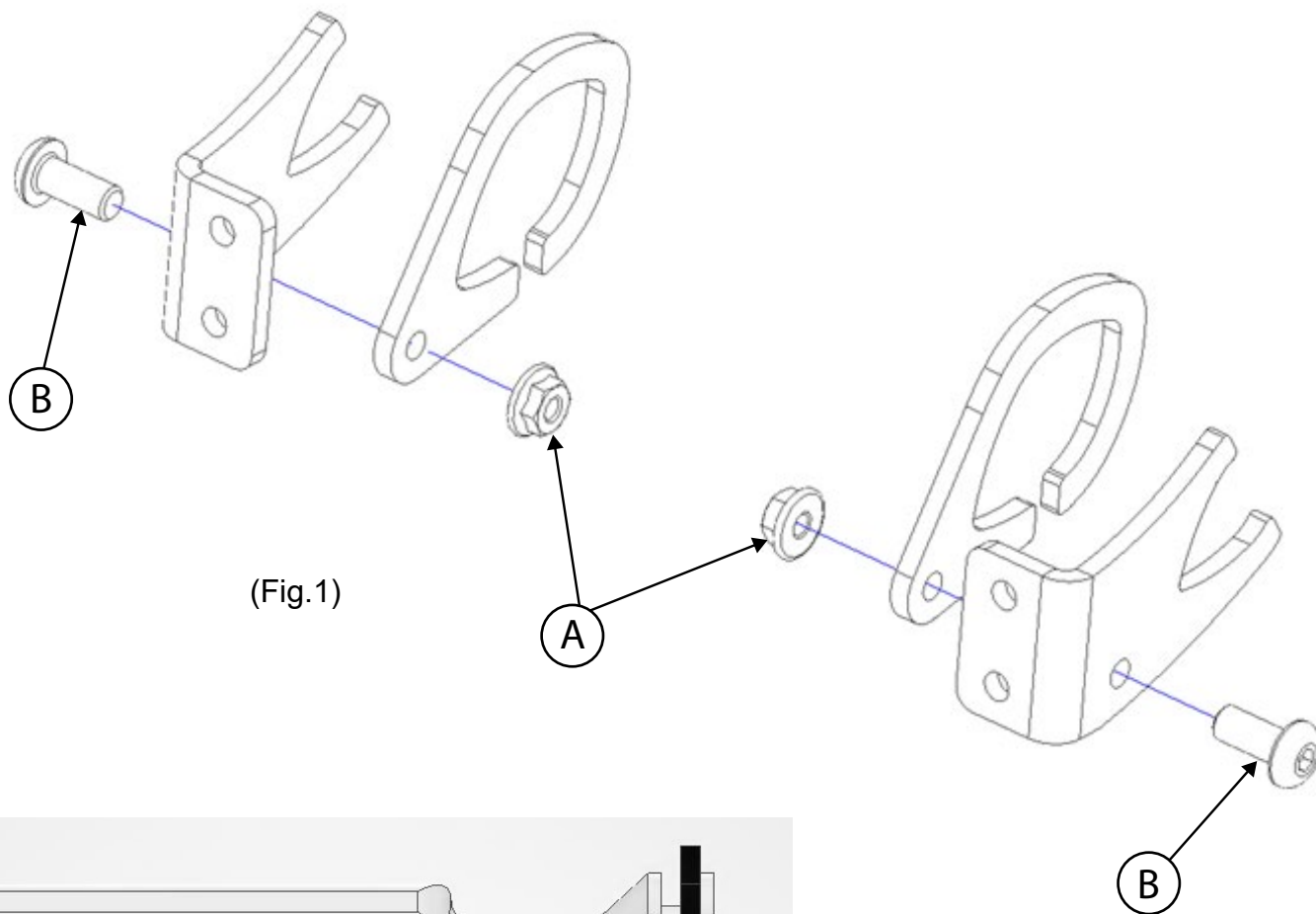
art. SFDP01

Ducabike consiglia di far effettuare il montaggio da un meccanico specializzato  
**Ducabike recommends to have the installation done by a specialized mechanic**

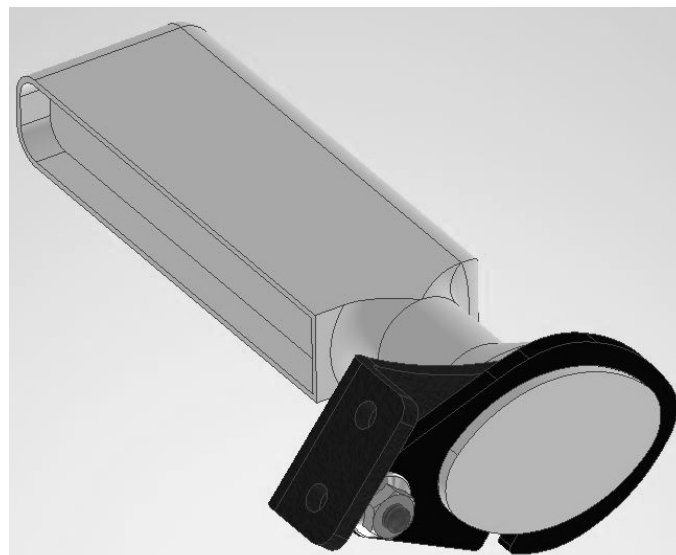
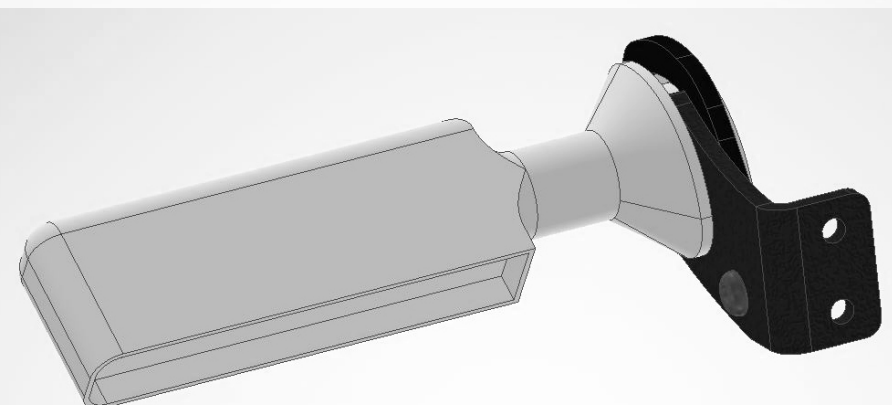
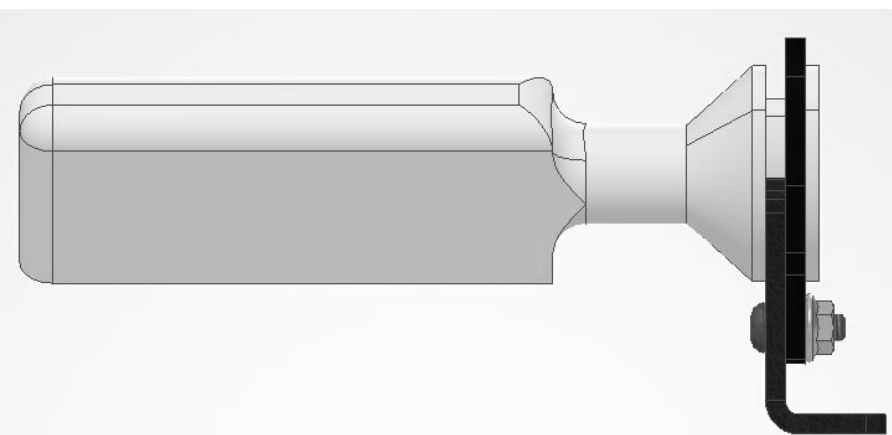
MADE IN ITALY

Sostituire i componenti C, D, E, come mostrato in fig. 2 (kit non incluso)

Replace components C, D, E, as shown in Fig.2 (kit not included)







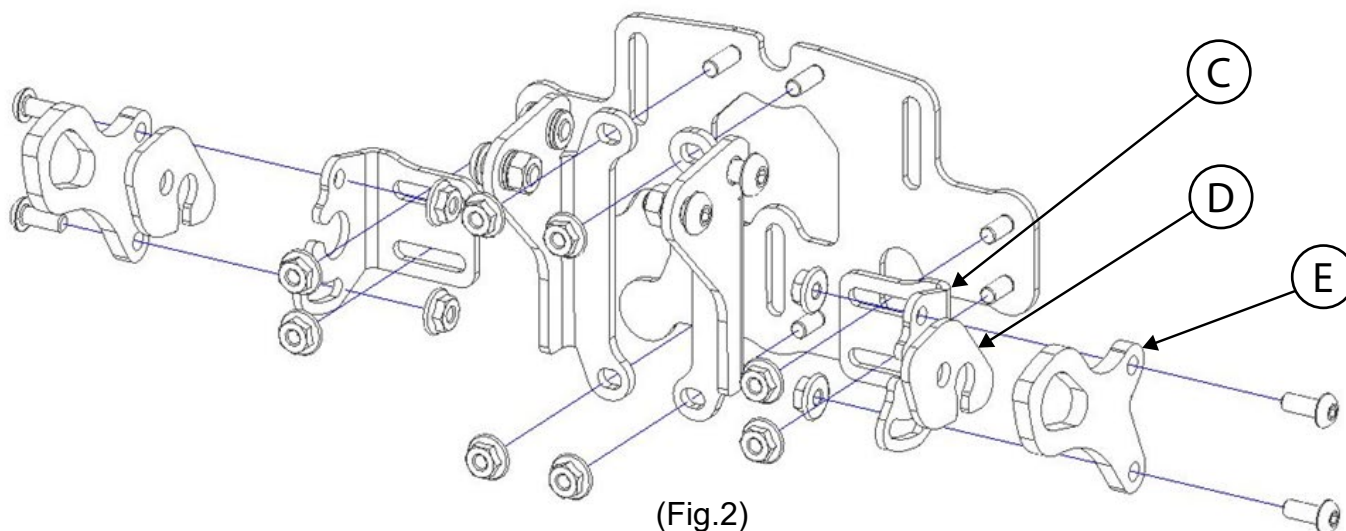
(Fig.1)



### **Legenda viteria/fastener legend:**

(Utensili non inclusi nel Kit/ tools not included in the kit)

 7 mm	<b>A</b>	2 p.	 Dado flangiato rigato M4 ZINC NERO <i>Flanged nut M4 BLACK</i>
 2,5 mm	<b>B</b>	2 p.	 Vite TBEI 7380 ZINC NERA M4x12 <i>Hex socket head cap screws M4x12 BLACK</i>



### **!! ATTENZIONE - ATTENTION !!**

L'installazione deve essere effettuata da personale qualificato ed esperto c/o officine autorizzate o officine in grado di eseguire tali operazioni, nel pieno rispetto delle normative vigenti.

*The installation must be carried out by qualified and experienced personnel in authorized workshops or workshops capable of carrying out these operations, in full compliance with current regulations.*

### **NOTE E ISTRUZIONI IMPORTANTI** **IMPORTANT NOTES AND INSTRUCTIONS:**

- Il conducente del veicolo è responsabile sia delle perfette condizioni del porta targa che della sua corretta installazione.
  - Il conducente del veicolo è tenuto a rispettare i regolamenti e le leggi locali / regionali.
  - Controllare sempre di serrare le viti e all'occorrenza utilizzare un frena filetti, tipo LOCTITE.
    - Sostituire immediatamente gli eventuali componenti usurati o danneggiati.
- DUCABIKE declina ogni responsabilità per danni a cose o persone dovuti al montaggio e/o all'uso errato del porta targa.
  - Non e' consentito apportare modifiche al prodotto.
- *The driver of the vehicle is responsible for both the perfect condition of the license plate holder and its correct installation.*
  - *The driver of the vehicle is required to comply with local / regional regulations and laws.*
  - *Always check to tighten the screws and if necessary use a thread locker, such as LOCTITE.*
    - *Replace any worn or damaged components immediately.*
- *DUCABIKE declines all responsibility for damage to things or persons due to incorrect assembly and / or use of the license plate holder.*
  - *It is not allowed to make changes to the product.*