


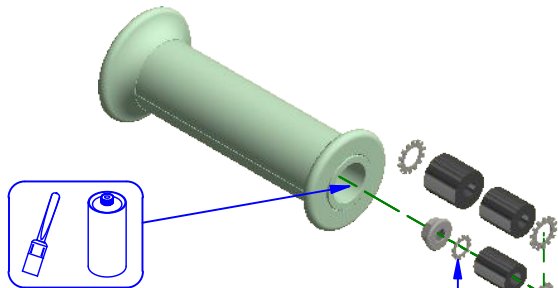
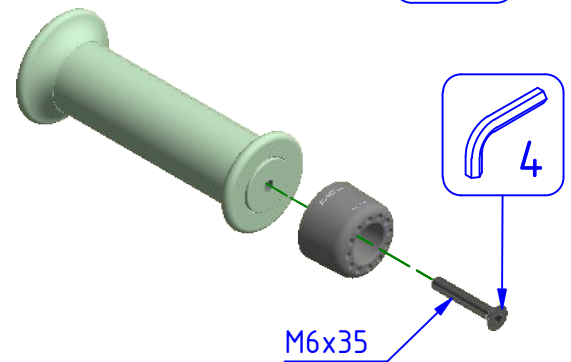
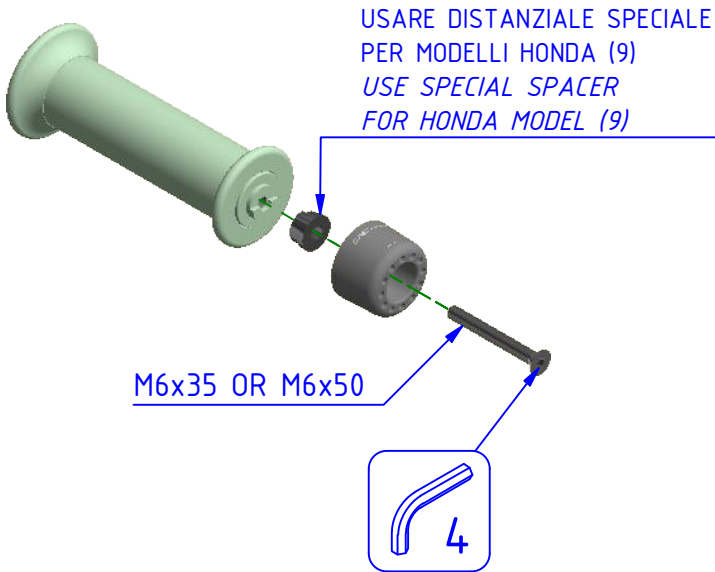
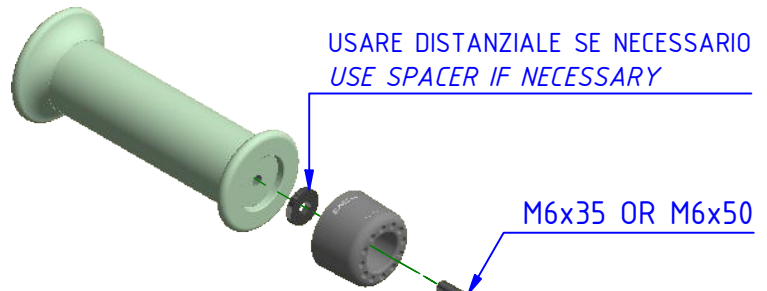




**ATTENZIONE:** Il montaggio del prodotto deve essere eseguito da personale specializzato.  
**WARNING:** The mounting of the product it must be realized from staff specialist

**LEGENDA / LEGEND**

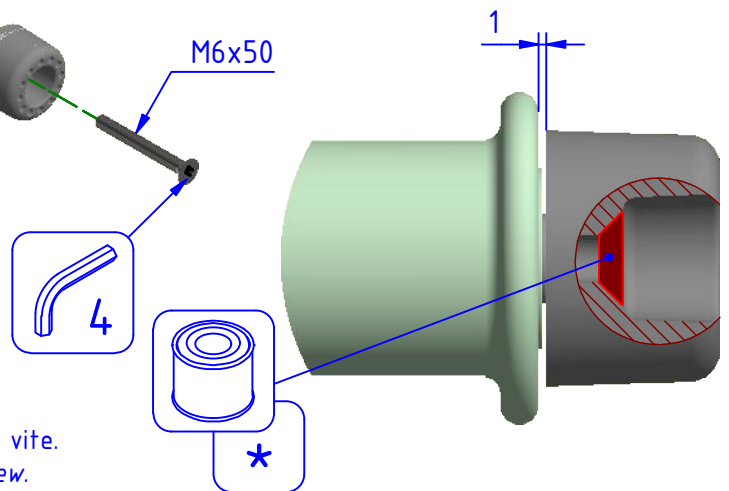
-  Bloccare con frenafili: L= Leggera - M= Media - S= Forte  
 Lock with the threadlocker: L= Light - M= Medium - S= Strong
-  Lubrificare ✓ / Lubricate ✓  
 Non Lubrificare ✗ / Do not lubricate ✗  
 Solo primi filetti ◆ / First threads only ◆
-  Pulire e/o sgrassare  
 Clean and/or degrease



USARE GOMMA CON DIAMETRO PIÙ VICINO ALLA MISURA DEL FORO DEL MANUBRIO  
 USE RUBBER WITH DIAMETER MOST SIMILAR TO THE MEASURE OF THE HOLE OF THE HANDLEBAR

**IMPORTANTE**  
 Per il corretto montaggio lasciare circa 1 mm di spazio tra l'estremità del manubrio e l'impugnatura

**IMPORTANT**  
 For correct assembly leave about 1 mm of space between the handlebar end and the grip



- \* Lubrificare leggermente la sede di battuta per la testa della vite.
- \* Lightly grease the abutment seat for the head of the screw.



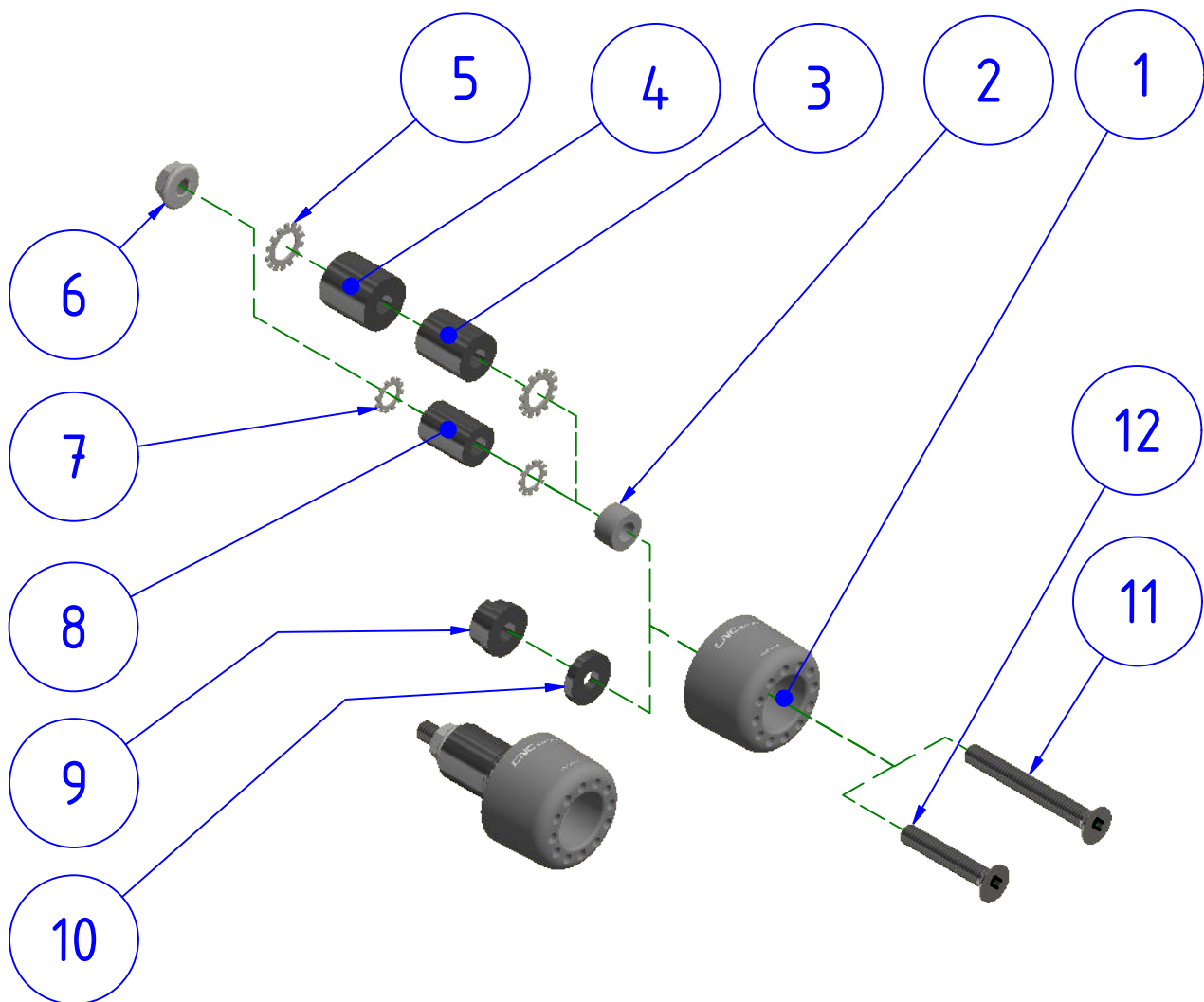
**ATTENZIONE:** Questo prodotto potrebbe non essere conforme al codice stradale o alle leggi vigenti in alcuni paesi e quindi utilizzabili solo in aree private e/o chiuse al traffico  
**WARNING:** This product may not comply with local road rules and regulations and can be used only in private areas and/or areas closed to traffic.



ART:  
**CM230**

**ISTRUZIONI / INSTRUCTIONS**

**CONTRAPPESI MANUBRIO  
 HANDLEBAR ENDS**



POS.	QTÀ	COD.	DESCRIZIONE	DESCRIPTION
1	2	YP000182010	CONTRAPPESO	HANDLEBAR ENDS
2	2	YP000628220	DISTANZIALE	SPACER
3	2	YC112010200	PARTICOLARE IN GOMMA	RUBBER PART
4	2	YC112010300	PARTICOLARE IN GOMMA	RUBBER PART
5	4	YC052120111	RONDELLA	WASHER
6	2	YC023040012	DADO	NUT
7	4	YC052100111	RONDELLA	WASHER
8	2	YC112010100	PARTICOLARE IN GOMMA	RUBBER PART
9	2	YC112040301	PARTICOLARE IN GOMMA	RUBBER PART
10	2	YC112040200	PARTICOLARE IN GOMMA	RUBBER PART
11	2	YC01204154Y	VITE	SCREW
12	2	YC01204124Y	VITE	SCREW



ATTENZIONE: Questo prodotto potrebbe non essere conforme al codice stradale o alle leggi vigenti in alcuni paesi e quindi utilizzabili solo in aree private e/o chiuse al traffico  
 WARNING: This product may not comply with local road rules and regulations and can be used only in private areas and/or areas closed to traffic.



ART:  
**CM230**

**ELENCO PARTI / PART LIST**  
 CONTRAPPESI MANUBRIO  
 HANDLEBAR ENDS

CNC RACING si riserva il diritto, a sua esclusiva discrezione, di apportare modifiche al prodotto e a queste informazioni in qualsiasi momento e senza preavviso. / CNC RACING reserves the right, in its sole discretion, to modify the product and this information at any time without prior notice.