

POS.	QTÀ	COD.	DESCRIZIONE	DESCRIPTION
1	2	YP000528010	CONTRAPPESO	HANDLEBAR ENDS
2	2	YP000628220	DISTANZIALE	SPACER
3	2	YC112010200	PARTICOLARE IN GOMMA	RUBBER PART
4	2	YC112010300	PARTICOLARE IN GOMMA	RUBBER PART
5	4	YC052120111	RONDELLA	WASHER
6	2	YC023040012	DADO	NUT
7	4	YC052100111	RONDELLA	WASHER
8	2	YC112010100	PARTICOLARE IN GOMMA	RUBBER PART
9	2	YC112040301	PARTICOLARE IN GOMMA	RUBBER PART
10	2	YC112040200	PARTICOLARE IN GOMMA	RUBBER PART
11	2	YC01204154Y	VITE	SCREW
12	2	YC01204124Y	VITE	SCREW



ATTENZIONE: Questo prodotto potrebbe non essere conforme al codice stradale o alle leggi vigenti in alcuni paesi e quindi utilizzabili solo in aree private e/o chiuse al traffico
 WARNING: This product may not comply with local road rules and regulations and can be used only in private areas and/or areas closed to traffic.



ART:
CM234

ELENCO PARTI / PART LIST
 CONTRAPPESI MANUBRIO
 HANDLEBAR ENDS




A termini di legge ci riserviamo la proprietà di questo disegno con divieto di riproduzione o di rendering nato a terzi senza nostra autorizzazione. / Pursuant to law, we reserve the ownership of this drawing with prohibition to copy or disclosed to third parties without our authorization.

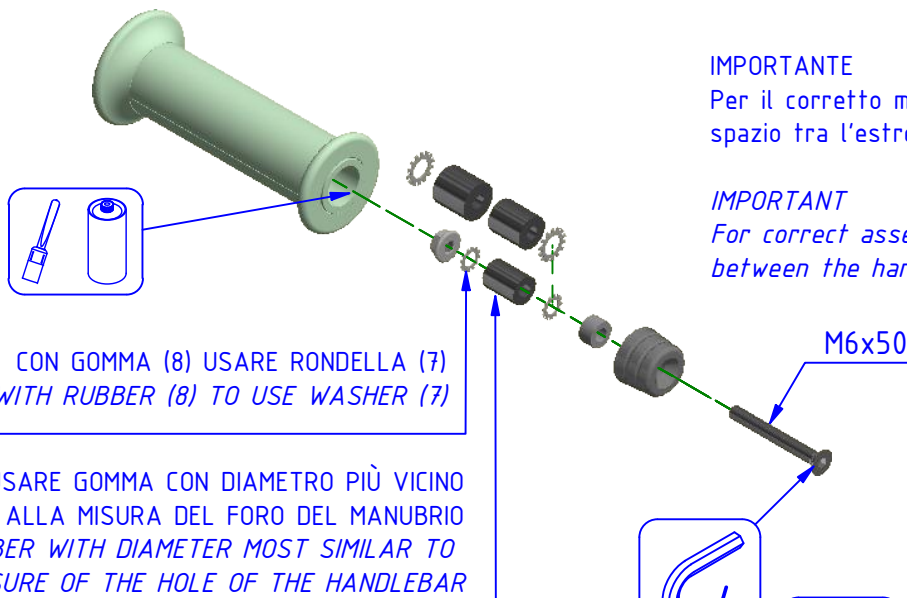
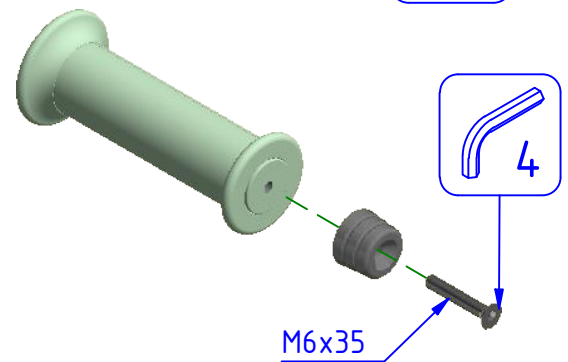
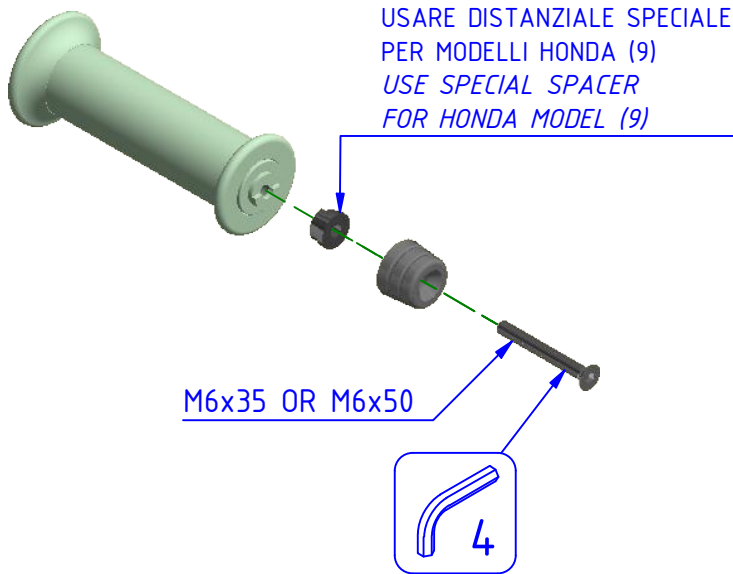
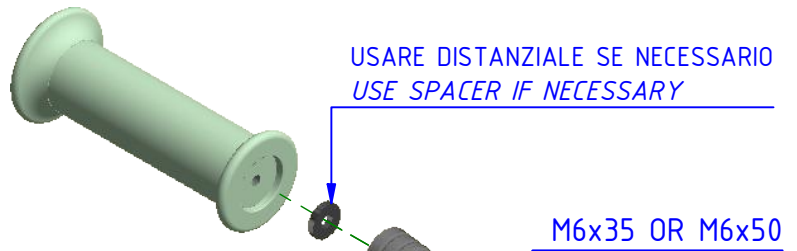
CNC RACING si riserva il diritto, a sua esclusiva discrezione, di apportare modifiche al prodotto e a queste informazioni in qualsiasi momento e senza preavviso. / CNC RACING reserves the right, in its sole discretion, to modify the product and this information at any time without prior notice.



ATTENZIONE: Il montaggio del prodotto deve essere eseguito da personale specializzato.
WARNING: The mounting of the product it must be realized from staff specialist

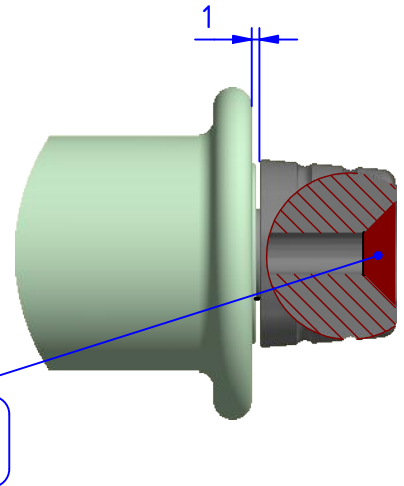
LEGENDA / LEGEND

-  Bloccare con frenafili: L= Leggera - M= Media - S= Forte
 Lock with the threadlocker: L= Light - M= Medium - S= Strong
-  Lubrificare ✓ / Lubricate ✓
 Non Lubrificare ✗ / Do not lubricate ✗
 Solo primi filetti ◆ / First threads only ◆
-  Pulire e/o sgrassare
 Clean and/or degrease



IMPORTANTE
 Per il corretto montaggio lasciare circa 1 mm di spazio tra l'estremità del manubrio e l'impugnatura

IMPORTANT
 For correct assembly leave about 1 mm of space between the handlebar end and the grip



- * Lubrificare leggermente la sede di battuta per la testa della vite.
- * Lightly grease the abutment seat for the head of the screw.



ATTENZIONE: Questo prodotto potrebbe non essere conforme al codice stradale o alle leggi vigenti in alcuni paesi e quindi utilizzabili solo in aree private e/o chiuse al traffico
WARNING: This product may not comply with local road rules and regulations and can be used only in private areas and/or areas closed to traffic.



ART:
CM234

ISTRUZIONI / INSTRUCTIONS

**CONTRAPPESI MANUBRIO
 HANDLEBAR ENDS**