



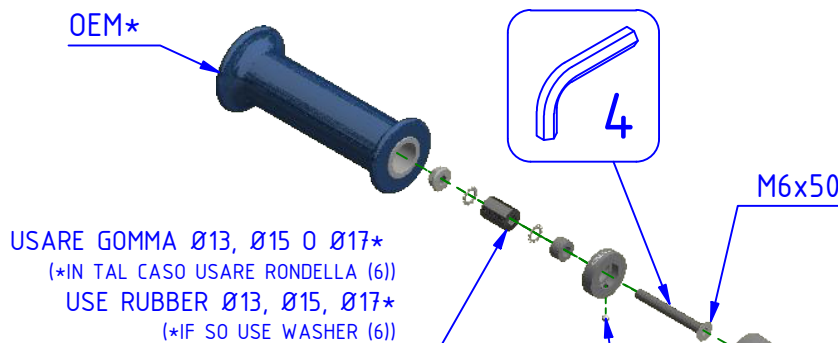
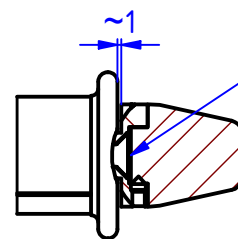
**ATTENZIONE:** Il montaggio del prodotto deve essere eseguito da personale specializzato  
**WARNING:** The mounting of the product it must be realized from staff specialist

## LEGENDA / LEGEND



Bloccare con frenafili: L= Leggera - M= Media - S= Forte  
 Lock with the threadlocker: L= Light - M= Medium - S= Strong

Lubrificare la sede che accoglie la testa della vite  
 Lubricate the seat that accommodates the screw head



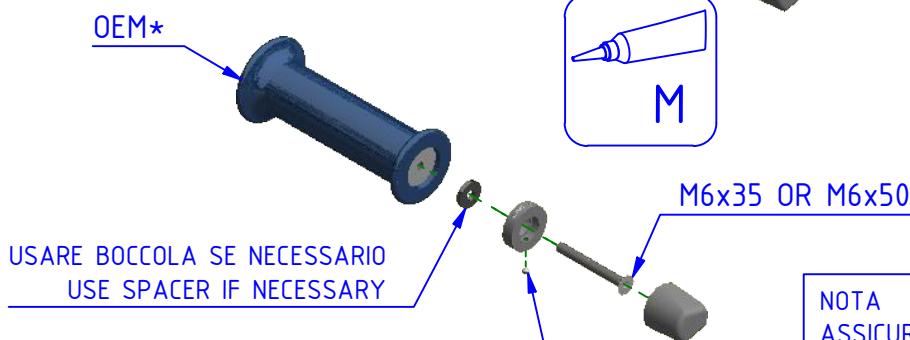
USARE GOMMA Ø13, Ø15 O Ø17\*  
 (\*IN TAL CASO USARE RONDELLA (6))  
 USE RUBBER Ø13, Ø15, Ø17\*  
 (\*IF SO USE WASHER (6))

### IMPORTANTE

Per il corretto montaggio del lato Dx controllare che tra il terminale del manubrio e la manopola del gas ci sia circa 1 mm di spazio

### IMPORTANT

For the correct mounting of the right side check between the terminal handlebar and the throttle there is about 1 mm of space



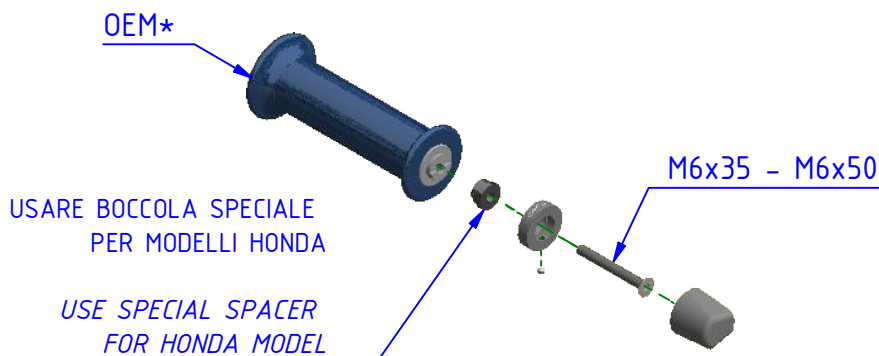
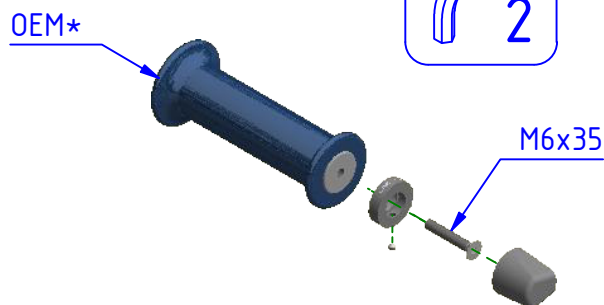
USARE BOCCOLA SE NECESSARIO  
 USE SPACER IF NECESSARY

### NOTA

ASSICURARSI CHE L'INTERNO DEL MANUBRIO E LA GOMMA SIANO PULITI E SGRASSATI

### NOTE

MAKE SURE THAT THE INSIDE HANDLE AND THE RUBBER ARE CLEAN AND DEGRASE



USARE BOCCOLA SPECIALE PER MODELLI HONDA  
 USE SPECIAL SPACER FOR HONDA MODEL

\*OEM = ORIGINAL EQUIPMENT MANUFACTURER

IN ALTERNATIVA NOSTRO CODICE **MP100** (DOVE COMPATIBILE)

ALTERNATIVELY OUR CODE **MP100** (WHERE COMPATIBLE)



**ATTENZIONE:** Questo prodotto potrebbe non essere conforme al codice stradale o alle leggi vigenti in alcuni paesi e quindi utilizzabili solo in aree private e/o chiuse al traffico  
**WARNING:** This product may not comply with local road rules and regulations and can be used only in private areas and/or areas closed to traffic.

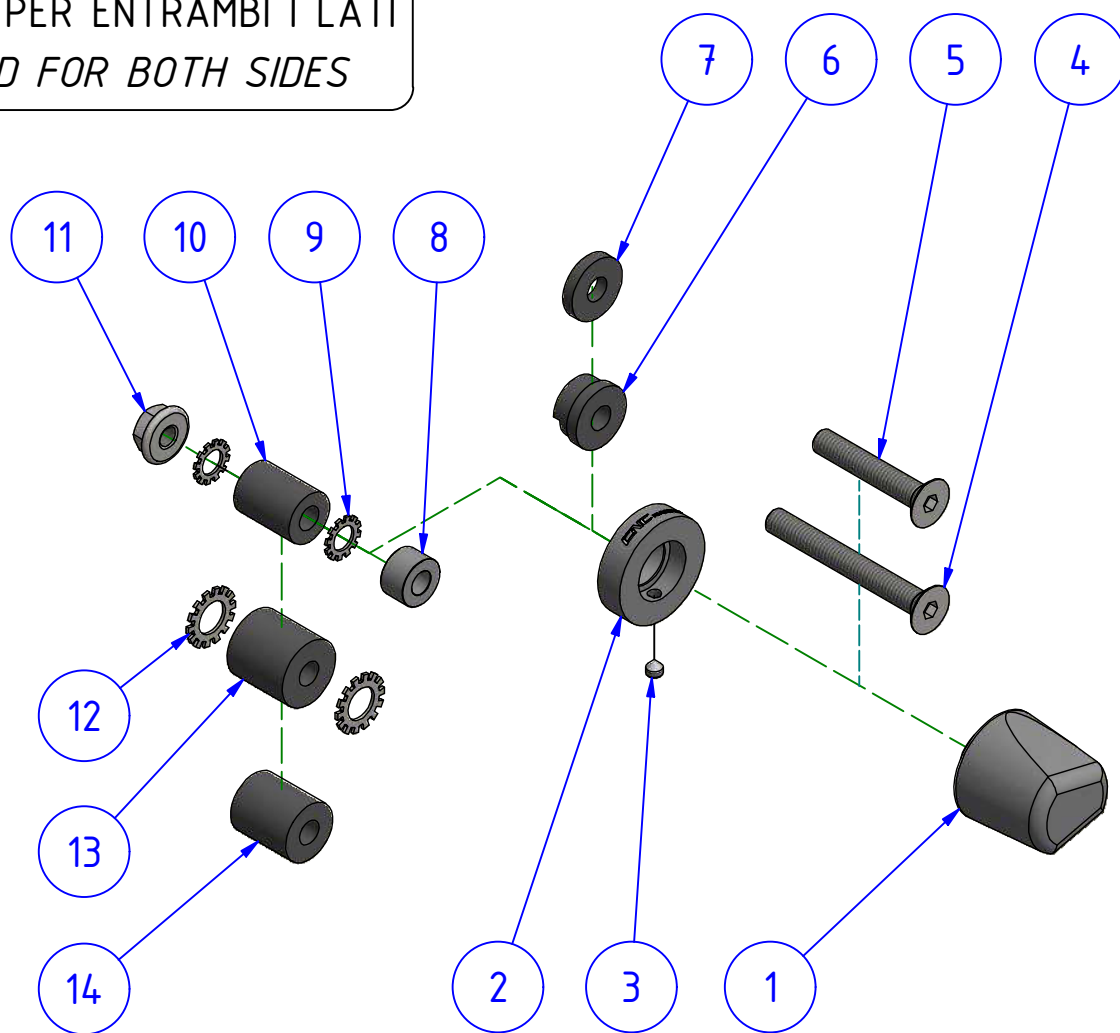


ART:  
**CM236**

**ISTRUZIONI / INSTRUCTIONS**  
**CONTRAPPESI MANUBRIO - LOOK**  
**HANDLEBAR ENDS - LOOK**

CNC RACING si riserva il diritto, a sua esclusiva discrezione, di apportare modifiche al prodotto e a queste informazioni in qualsiasi momento e senza preavviso. / CNC RACING reserves the right, in its sole discretion, to modify the product and this information at any time without prior notice.

VALIDO PER ENTRAMBI I LATI  
VALID FOR BOTH SIDES



POS.	QTÀ	NUMERO PARTE	DESCRIZIONE	DESCRIPTION
1	2	YP000964010	CONTRAPPESO	HANDLEBAR ENDS
2	2	YP000965010	ATTACCO	CONNECTION
3	2	YC017020246	VITE	SCREW
4	2	YC012041522	VITE	SCREW
5	2	YC012041222	VITE	SCREW
6	2	YC112040301	PARTICOLARE IN GOMMA	RUBBER PART
7	2	YC112040200	PARTICOLARE IN GOMMA	RUBBER PART
8	2	YP000628220	DISTANZIALE	SPACER
9	4	YC052100111	RONDELLA	WASHER
10	2	YC112010100	PARTICOLARE IN GOMMA	RUBBER PART
11	2	YC023040012	DADO	NUT
12	4	YC052120111	RONDELLA	WASHER
13	2	YC112010300	PARTICOLARE IN GOMMA	RUBBER PART
14	2	YC112010200	PARTICOLARE IN GOMMA	RUBBER PART



ATTENZIONE: Questo prodotto potrebbe non essere conforme al codice stradale o alle leggi vigenti in alcuni paesi e quindi utilizzabili solo in aree private e/o chiuse al traffico  
WARNING: This product may not comply with local road rules and regulations and can be used only in private areas and/or areas closed to traffic.



ART:  
CM236

ELENCO PARTI / PART LIST  
CONTRAPPESI MANUBRIO - LOOK  
HANDLEBAR ENDS - LOOK