

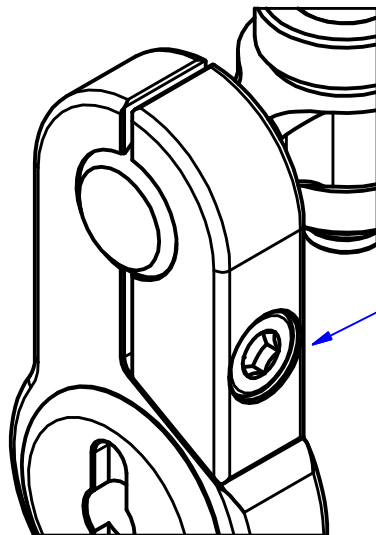
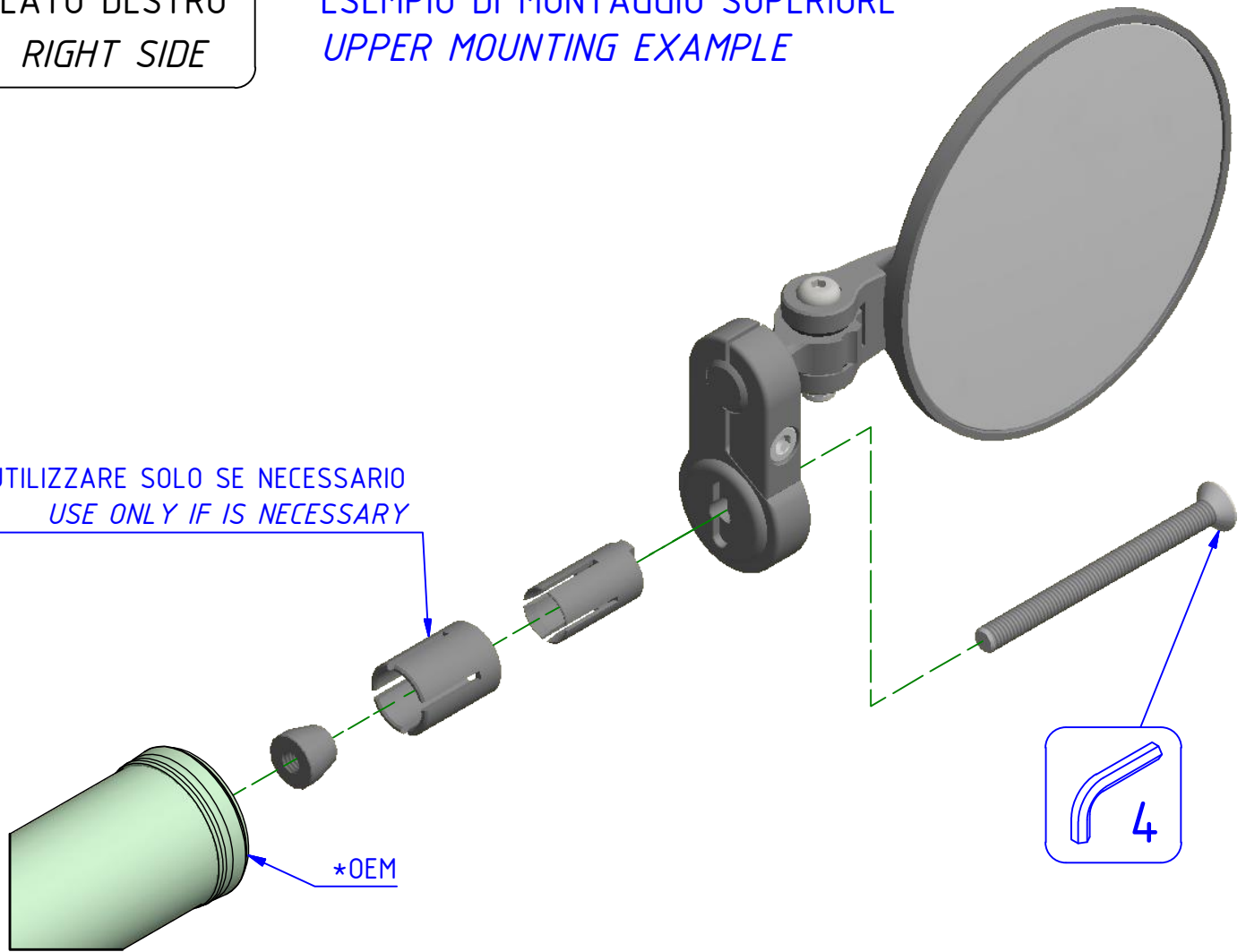


**ATTENZIONE:** Il montaggio del prodotto deve essere eseguito da personale specializzato  
**WARNING:** The mounting of the product it must be realized from staff specialist

LATO DESTRO  
 RIGHT SIDE

ESEMPIO DI MONTAGGIO SUPERIORE  
 UPPER MOUNTING EXAMPLE

UTILIZZARE SOLO SE NECESSARIO  
 USE ONLY IF IS NECESSARY



PER IL MONTAGGIO INFERIORE:  
 ALLENTARE LA VITE,  
 GIRARE L'ATTACCO DI 180°

ASSEMBLY LOWER:  
 LOOSEN THE SCREW,  
 TURN THE ATTACK FOR 180°

\*OEM = ORIGINAL  
 EQUIPMENT  
 MANUFACTURER



**ATTENZIONE:** Questo prodotto potrebbe non essere conforme al codice stradale o alle leggi vigenti in alcuni paesi e quindi utilizzabili solo in aree private e/o chiuse al traffico  
**WARNING:** This product may not comply with local road rules and regulations and can be used only in private areas and/or areas closed to traffic.



ART:  
 MR703

ISTRUZIONI / INSTRUCTIONS

SPECCHIO BAR-END  
 BAR-END MIRROR

CNC RACING si riserva il diritto, a sua esclusiva discrezione, di apportare modifiche al prodotto e a queste informazioni in qualsiasi momento e senza preavviso. / CNC RACING reserves the right, in its sole discretion, to modify the product and this information at any time without prior notice.