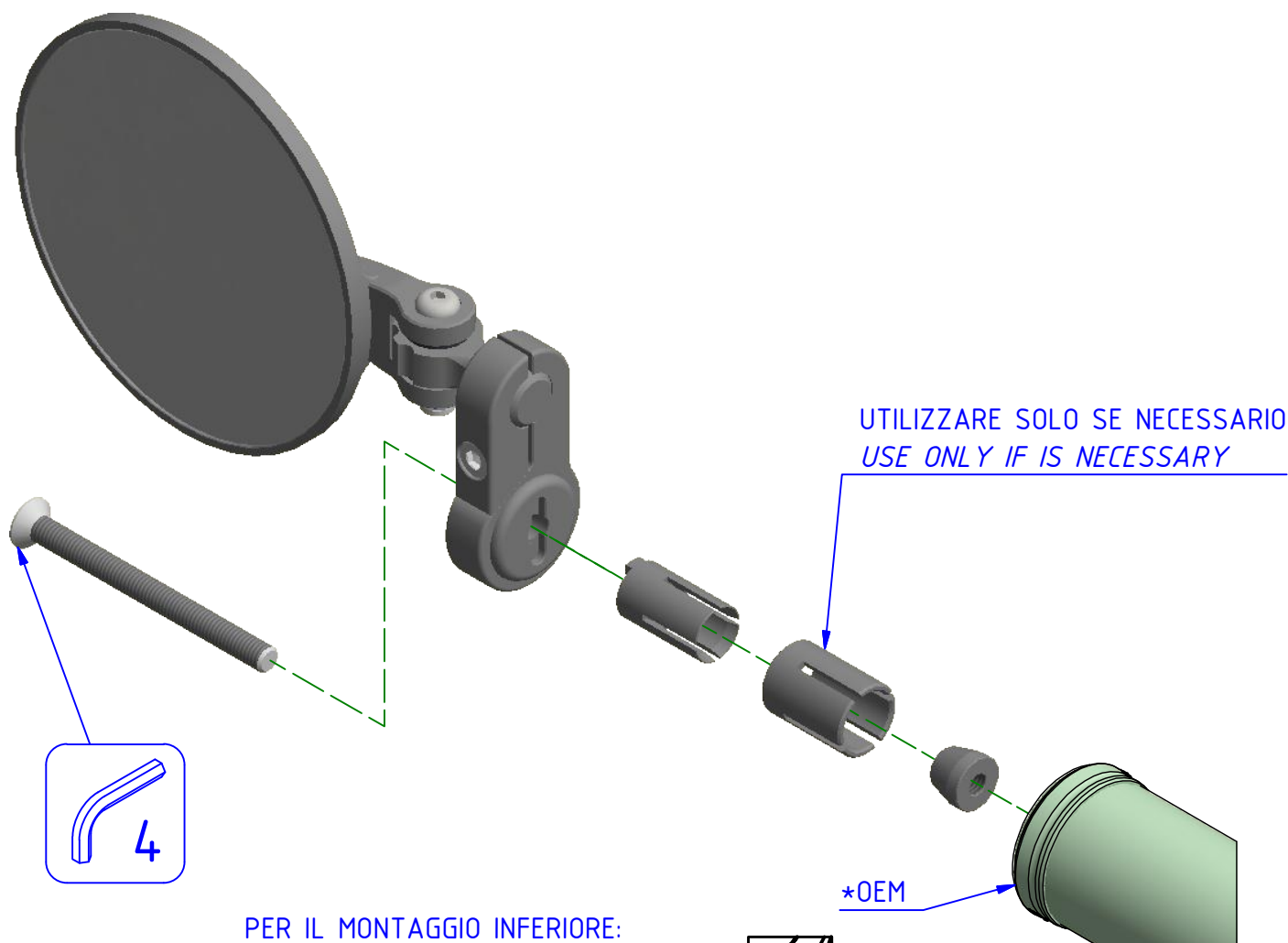




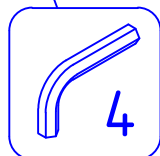
ATTENZIONE: Il montaggio del prodotto deve essere eseguito da personale specializzato  
 WARNING: The mounting of the product it must be realized from staff specialist

LATO SINISTRO  
 LEFT SIDE

ESEMPIO DI MONTAGGIO SUPERIORE  
 UPPER MOUNTING EXAMPLE



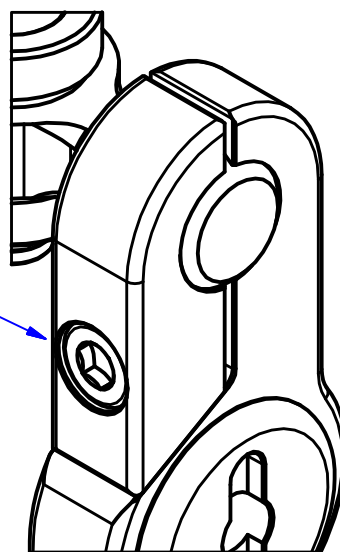
UTILIZZARE SOLO SE NECESSARIO  
 USE ONLY IF IS NECESSARY



PER IL MONTAGGIO INFERIORE:  
 ALLENTARE LA VITE,  
 GIRARE L'ATTACCO DI 180°

ASSEMBLY LOWER:  
 LOOSEN THE SCREW,  
 TURN THE ATTACK FOR 180°

\*OEM



\*OEM = ORIGINAL  
 EQUIPMENT  
 MANUFACTURER



ATTENZIONE: Questo prodotto potrebbe non essere conforme al codice stradale o alle leggi vigenti in alcuni paesi e quindi utilizzabili solo in aree private e/o chiuse al traffico  
 WARNING: This product may not comply with local road rules and regulations and can be used only in private areas and/or areas closed to traffic.



ART:  
 MR704

ISTRUZIONI / INSTRUCTIONS

SPECCHIO BAR-END  
 BAR-END MIRROR