

**LEGENDA / LEGEND**

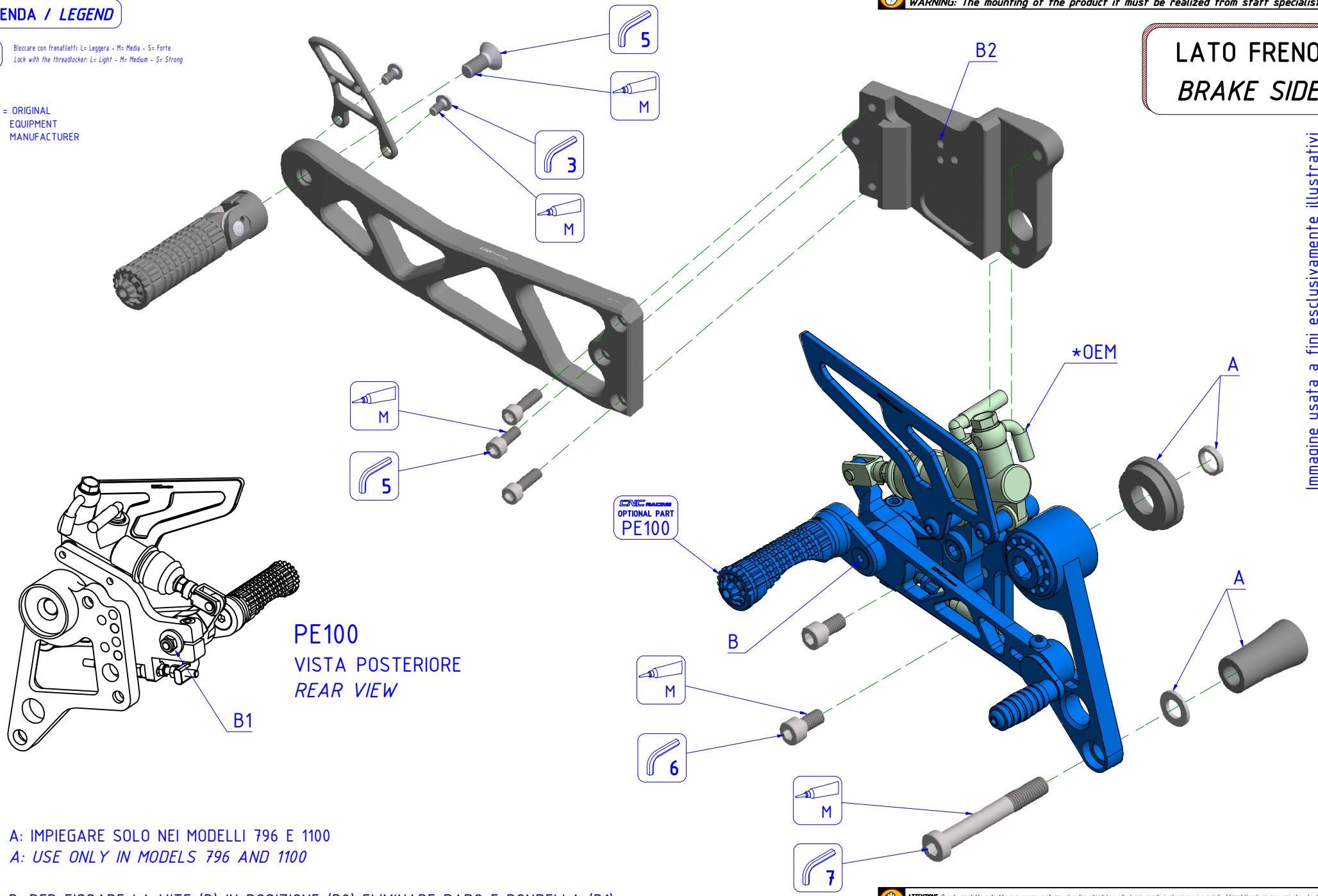
Bloccare con frenafili: L= Leggera - M= Media - S= Forte  
 Lock with the threadlocker: L= Light - M= Medium - S= Strong

\*OEM = ORIGINAL  
 EQUIPMENT  
 MANUFACTURER

**ATTENZIONE:** Il montaggio del prodotto deve essere eseguito da personale specializzato  
**WARNING:** The mounting of the product it must be realized from staff specialist

**LATO FRENO  
 BRAKE SIDE**

Immagine usata a fini esclusivamente illustrativi  
 Image used for illustrative purposes only



**PE100  
 VISTA POSTERIORE  
 REAR VIEW**

**A: IMPIEGARE SOLO NEI MODELLI 796 E 1100  
 A: USE ONLY IN MODELS 796 AND 1100**

**B: PER FISSARE LA VITE (B) IN POSIZIONE (B2) ELIMINARE DADO E RONDELLA (B1)  
 B: TO FIX THE SCREW (B) IN POSITION (B2) ELIMINATE NUT AND WASHER (B1)**

**ATTENZIONE:** Questo prodotto potrebbe non essere conforme al codice stradale o alle leggi vigenti in alcuni paesi e quindi utilizzabili solo in aree private e/o chiuse al traffico  
**WARNING:** This product may not comply with local road rules and regulations and can be used only in private areas and/or areas closed to traffic.

	ART:	<b>ISTRUZIONI / INSTRUCTIONS</b> PEDANE REGOLABILI PASSEGGERO ADJUSTABLE REAR SETS PASSENGER
	PE110	

**LEGENDA / LEGEND**

 Bloccare con frenafili: L= Leggera - M= Media - S= Forte  
 Lock with the threadlocker: L= Light - M= Medium - S= Strong

**ATTENZIONE:** Il montaggio del prodotto deve essere eseguito da personale specializzato  
**WARNING:** The mounting of the product it must be realized from staff specialist

**LATO CAMBIO  
 SHIFT SIDE**

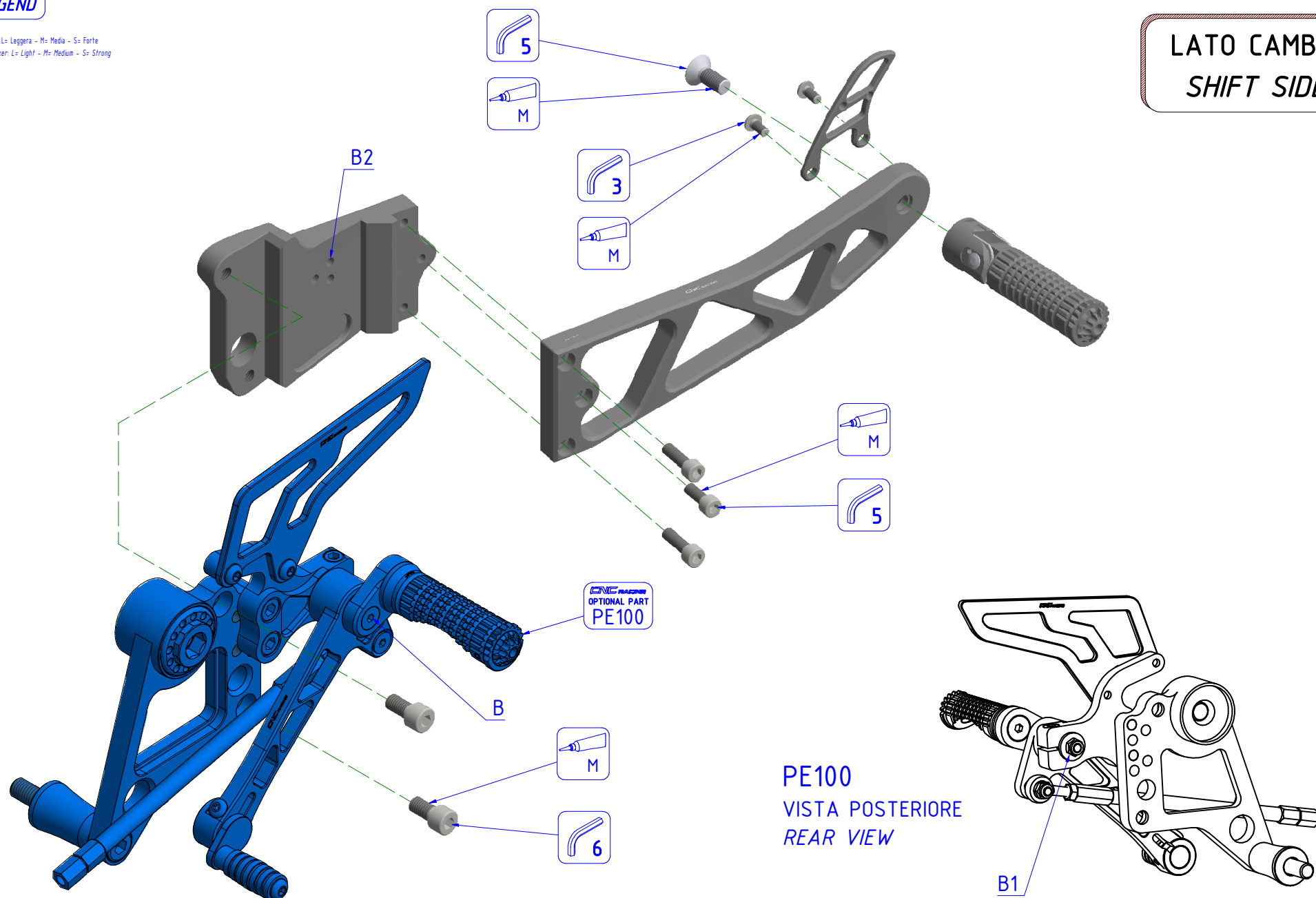



Immagine usata a fini esclusivamente illustrativi  
 Image used for illustrative purposes only

**B:** PER FISSARE LA VITE (B) IN POSIZIONE (B2) ELIMINARE DADO E RONDELLA (B1)  
**B:** TO FIX THE SCREW (B) IN POSITION (B2) ELIMINATE NUT AND WASHER (B1)

**PE100  
 VISTA POSTERIORE  
 REAR VIEW**

	ART: PE110	<b>ISTRUZIONI / INSTRUCTIONS</b> PEDANE REGOLABILI PASSEGGERO ADJUSTABLE REAR SETS PASSENGER
	<p><small>ATTENZIONE: Questo prodotto potrebbe non essere conforme al codice stradale o alle leggi vigenti in alcuni paesi e quindi utilizzabili solo in aree private e/o chiuse al traffico                  WARNING: This product may not comply with local road rules and regulations and can be used only in private areas and/or areas closed to traffic.</small></p>	