






ATTENZIONE: Il montaggio del prodotto deve essere eseguito da personale specializzato.
 WARNING: The mounting of the product it must be realized from staff specialist

LEGENDA / LEGEND

-  Bloccare con frenafiletti: L= Leggera - M= Media - S= Forte
 Lock with the threadlocker: L= Light - M= Medium - S= Strong
-  Lubrificare ✓ / Lubricate ✓
 Non lubrificare ✗ / Do not lubricate ✗
 Solo primi filetti ◆ / First threads only ◆
-  Parte della dotazione originale
 Original equipment manufacturer's part

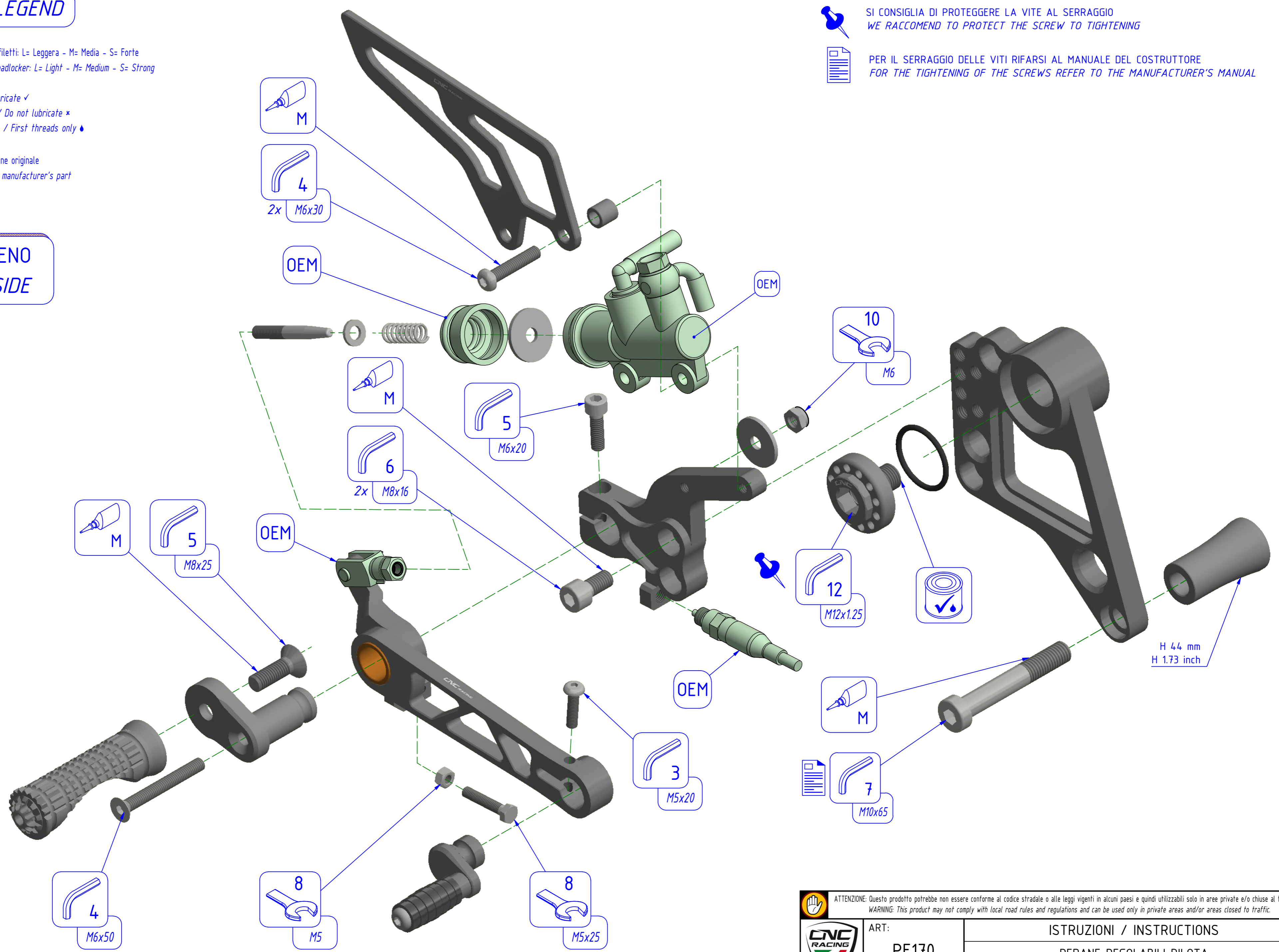


SI CONSIGLIA DI PROTEGGERE LA VITE AL SERRAGGIO
 WE RACCOMEND TO PROTECT THE SCREW TO TIGHTENING



PER IL SERRAGGIO DELLE VITI RIFARSI AL MANUALE DEL COSTRUTTORE
 FOR THE TIGHTENING OF THE SCREWS REFER TO THE MANUFACTURER'S MANUAL

LATO FRENO
 BRAKE SIDE



ATTENZIONE: Questo prodotto potrebbe non essere conforme al codice stradale o alle leggi vigenti in alcuni paesi e quindi utilizzabili solo in aree private e/o chiuse al traffico.
 WARNING: This product may not comply with local road rules and regulations and can be used only in private areas and/or areas closed to traffic.



ART:
 PE170

ISTRUZIONI / INSTRUCTIONS
 PEDANE REGOLABILI PILOTA
 ADJUSTABLE RIDER REAR SETS

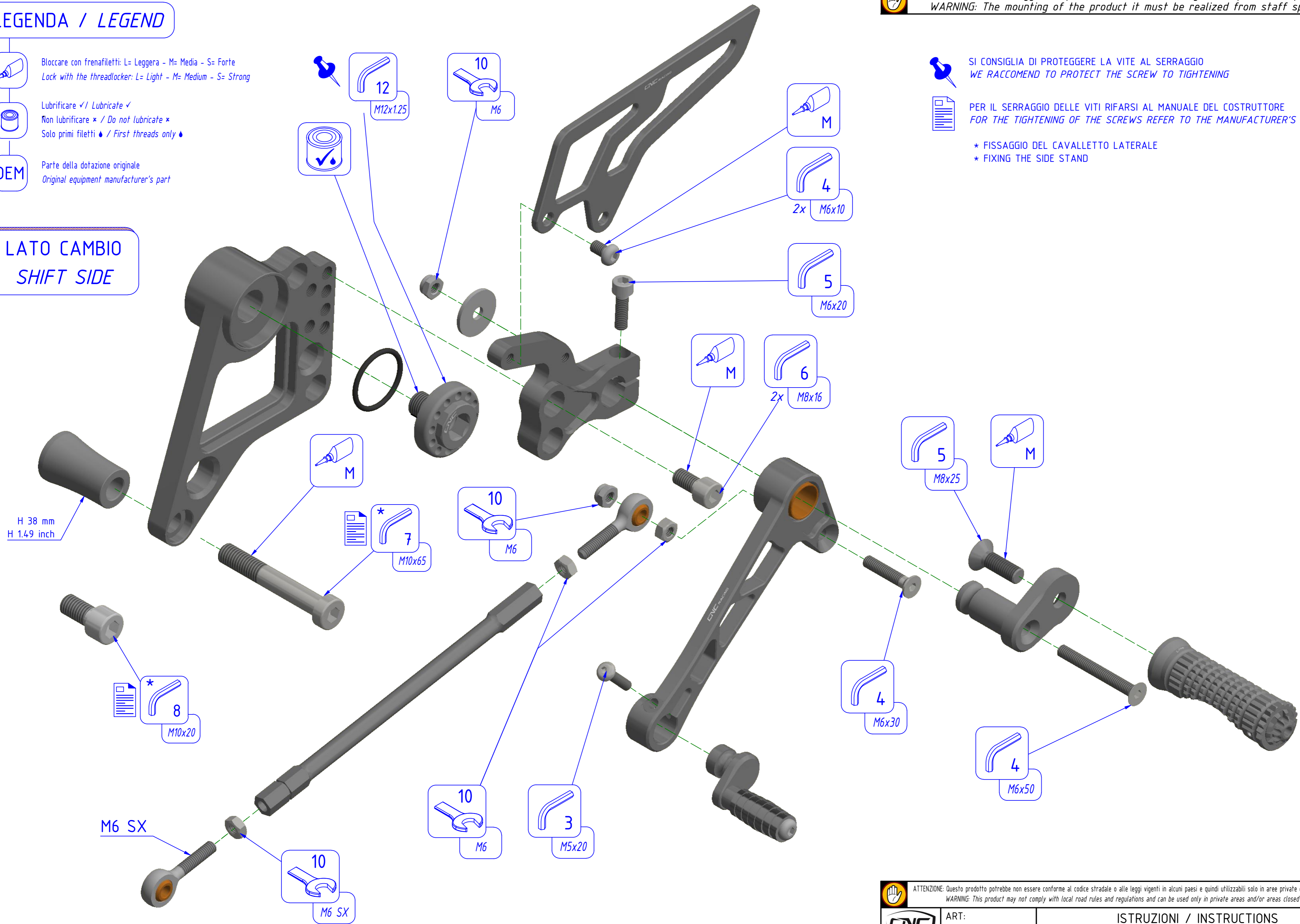
LEGENDA / LEGEND

Bloccare con frenafili: L= Leggera - M= Media - S= Forte
 Lock with the threadlocker: L= Light - M= Medium - S= Strong

Lubrificare ✓ / Lubricate ✓
 Non lubrificare ✗ / Do not lubricate ✗
 Solo primi filetti / First threads only

OEM Parte della dotazione originale
 Original equipment manufacturer's part

LATO CAMBIO SHIFT SIDE



ATTENZIONE: Il montaggio del prodotto deve essere eseguito da personale specializzato.
WARNING: The mounting of the product it must be realized from staff specialist

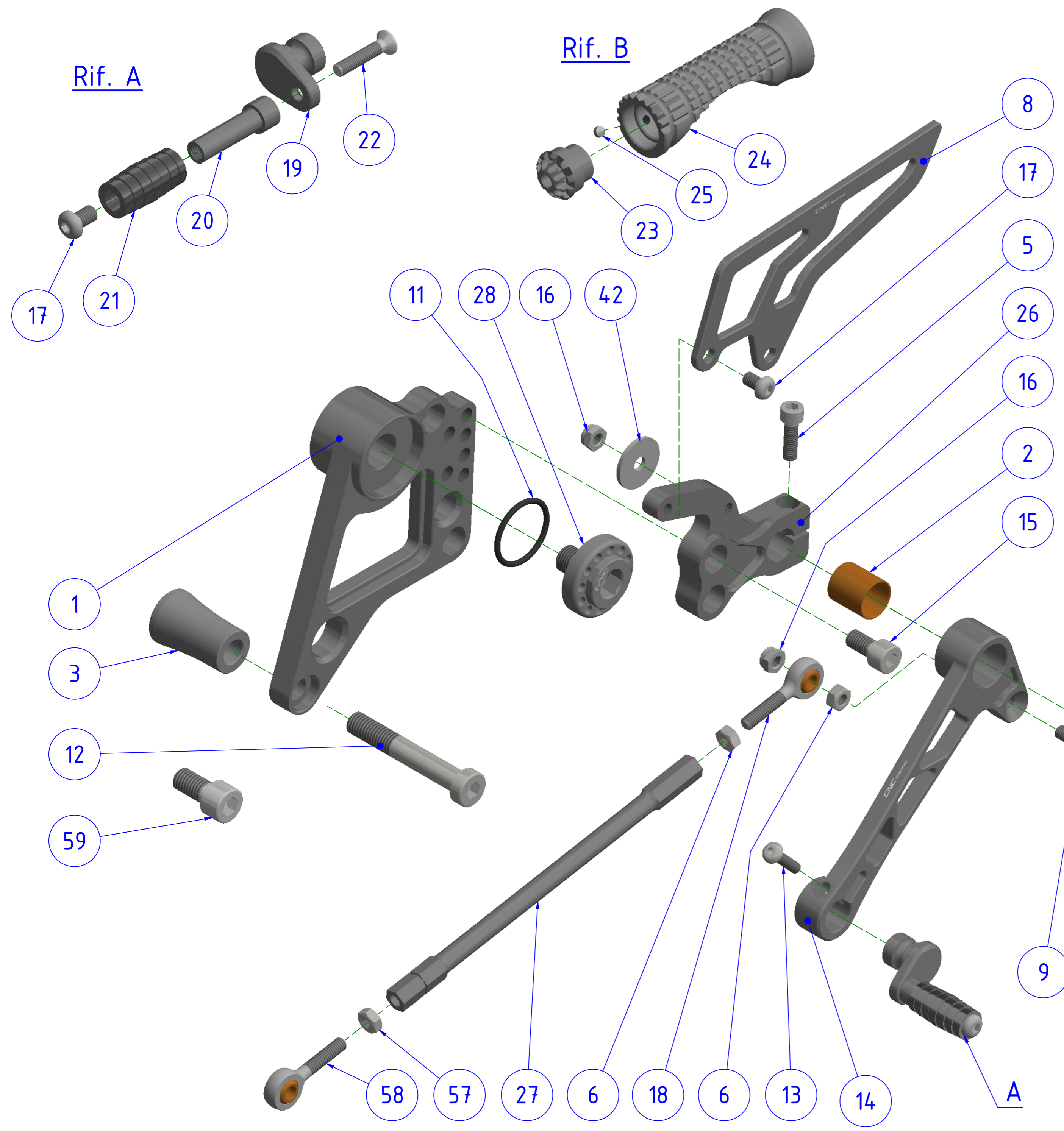
SI CONSIGLIA DI PROTEGGERE LA VITE AL SERRAGGIO
 WE RACCOMEND TO PROTECT THE SCREW TO TIGHTENING

PER IL SERRAGGIO DELLE VITI RIFARSI AL MANUALE DEL COSTRUTTORE
 FOR THE TIGHTENING OF THE SCREWS REFER TO THE MANUFACTURER'S MANUAL

* FISSAGGIO DEL CAVALLETTO LATERALE
 * FIXING THE SIDE STAND

ATTENZIONE: Questo prodotto potrebbe non essere conforme al codice stradale o alle leggi vigenti in alcuni paesi e quindi utilizzabili solo in aree private e/o chiuse al traffico.
WARNING: This product may not comply with local road rules and regulations and can be used only in private areas and/or areas closed to traffic.

	ART:	ISTRUZIONI / INSTRUCTIONS PEDANE REGOLABILI PILOTA ADJUSTABLE RIDER REAR SETS
	PE170	



POS.	QTÀ	COD.	DESCRIZIONE	DESCRIPTION	DIMEN.
1	1	YP000138010	PIASTRA PEDANA LF	REARSET PLATE RH	
2	1	YC121160411	BRONZINA	BUSH	
3	1	YP000147010	DISTANZIALE	SPACER	
5	1	YC011040912	VITE	SCREW	M6x20
6	2	YC021040212	DADO	NUT	M6
7	1	YP000146010	REGOLATORE ECCENTRICO	ECCENTRIC REGULATOR	
8	1	YP000143010	PARATACCO	HEEL GUARD	
9	1	YC012041122	VITE	SCREW	M6x30
10	1	YC012061022	VITE	SCREW	M8x25
11	1	YC031022713	GUARNIZIONE OR	O-RING	
12	1	YC015071812	VITE	SCREW	M10x65
13	1	YC013030922	VITE	SCREW	M5x20
14	1	YP000142010	LEVA CAMBIO	SHIFT LEVER	
15	2	YC011060712	VITE	SCREW	M8x16
16	2	YC022040312	DADO	NUT	M6
17	3	YC013040322	VITE	SCREW	M6x10
18	1	YC136060201	SNODO SFERICO	BALL JOINT	
19	1	YP000087010	REGOLATORE ECCENTRICO	ECCENTRIC REGULATOR	
20	1	YP000086010	PERNO	PIN	
21	1	YC111010100	PARTICOLARE IN GOMMA	RUBBER PART	
22	1	YC012031022	VITE	SCREW	M5 x 25
23	1	YP000527010	TERMINALE	TERMINATION	
24	1	YP000084010	POGGIAPIEDE	FOOTPEG	
25	1	YC017020246	VITE	SCREW	M4 x 4
26	1	YP000140010	SUPP. POGGIPIEDE LC	FOOTPEG HOLDER LH	
27	1	YP000492010	ASTA	ROD	
28	1	YP000145010	VITE SPECIALE	SPECIAL SCREW	M12x1.25
29	1	YC012041522	VITE	SCREW	M6x50
42	1	YC051040302	RONDELLA	WASHER	
57	1	YC021040222	DADO	NUT	M6 SX
58	1	YC136060301	SNODO SFERICO	BALL JOINT	M6 SX
59	1	YC011070912	VITE	SCREW	M10x20

NOTA / NOTE
 PARTICOLARE 2 PREASSEMBLATO CON PART 14
 PART 2 PRE-ASSEMBLED WITH PART 14

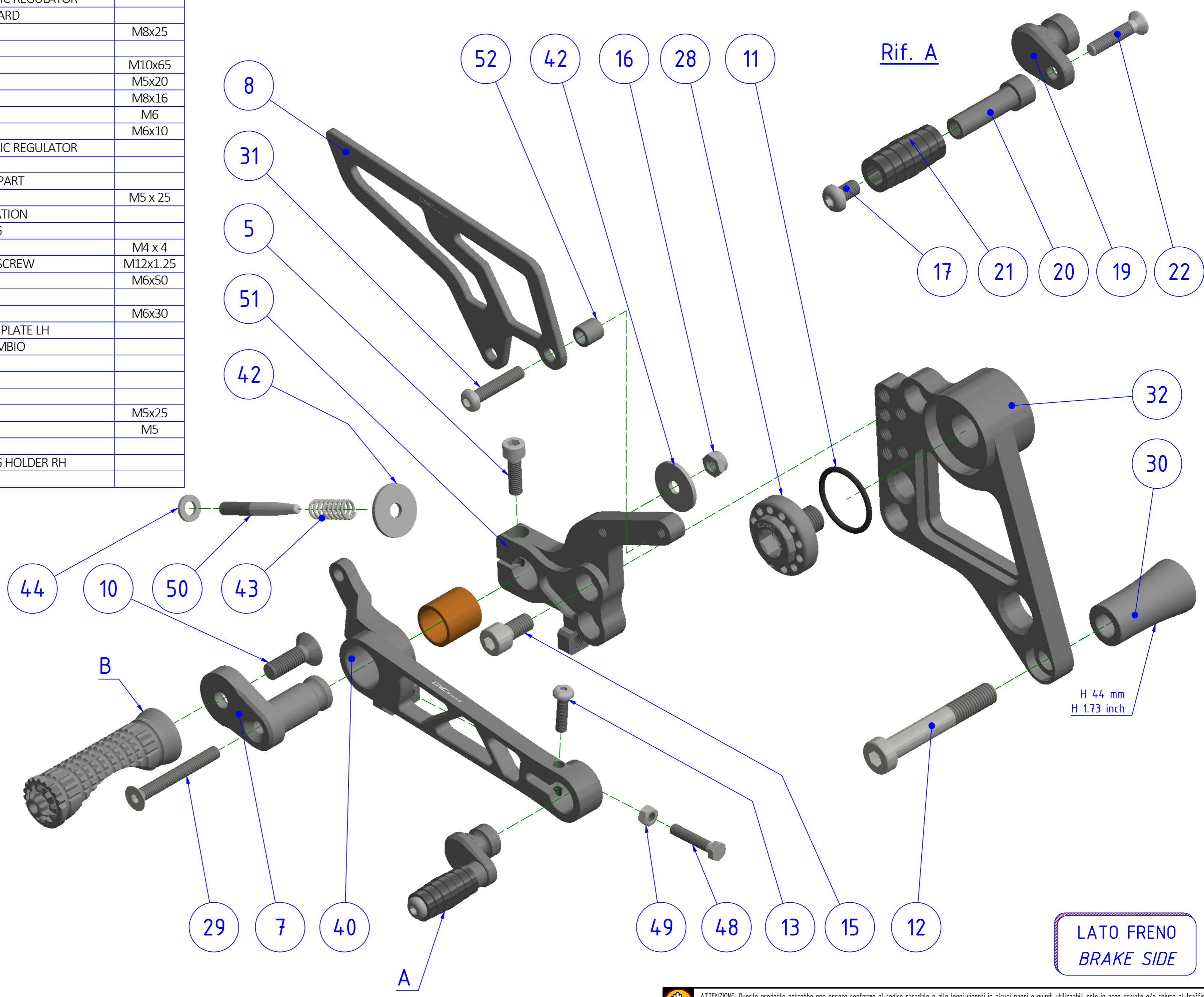
LATO CAMBIO
SHIFT SIDE

ATTENZIONE: Questo prodotto potrebbe non essere conforme al codice stradale o alle leggi vigenti in alcuni paesi e quindi utilizzabili solo in aree private e/o chiuse al traffico
 WARNING: This product may not comply with local road rules and regulations and can be used only in private areas and/or areas closed to traffic.

CNC RACING ART: PE170

ELENCO PARTI / PART LIST
 PEDANE REGOLABILI PILOTA
 ADJUSTABLE RIDER REAR SETS

POS.	QTÀ	COD.	DESCRIZIONE	DESCRIPTION	DIMEN.
5	1	YC011040912	VITE	SCREW	M6x20
7	1	YP000146010	REGOLATORE ECCENTRICO	ECCENTRIC REGULATOR	
8	1	YP000143010	PARATACCO	HEEL GUARD	
10	1	YC012061022	VITE	SCREW	M8x25
11	1	YC031022713	GUARNIZIONE OR	O-RING	
12	1	YC015071812	VITE	SCREW	M10x65
13	1	YC013030922	VITE	SCREW	M5x20
15	2	YC011060712	VITE	SCREW	M8x16
16	1	YC022040312	DADO	NUT	M6
17	1	YC013040322	VITE	SCREW	M6x10
19	1	YP000087010	REGOLATORE ECCENTRICO	ECCENTRIC REGULATOR	
20	1	YP000086010	PERNO	PIN	
21	1	YC111010100	PARTICOLARE IN GOMMA	RUBBER PART	
22	1	YC012031022	VITE	SCREW	M5 x 25
23	1	YP000527010	TERMINALE	TERMINATION	
24	1	YP000084010	POGGIAPIEDE	FOOTPEG	
25	1	YC017020246	VITE	SCREW	M4 x 4
28	1	YP000145010	VITE SPECIALE	SPECIAL SCREW	M12x1.25
29	1	YC012041522	VITE	SCREW	M6x50
30	1	YP000148010	DISTANZIALE	SPACER	
31	2	YC013041122	VITE	SCREW	M6x30
32	1	YP000137010	PIASTRA PEDANA LC	REARSET PLATE LH	
40	1	YP000141010	LEVA FRENO	LEVA CAMBIO	
42	2	YC051040302	RONDELLA	WASHER	
43	1	YC071010610	MOLLA	SPRING	
44	1	YC051040102	RONDELLA	WASHER	
48	1	YC014031012	VITE	SCREW	M5x25
49	1	YC021030212	DADO	NUT	M5
50	1	YP000323040	ASTA	ROD	
51	1	YP000139010	SUPP. POGGIPIEDE LF	FOOTPEG HOLDER RH	
52	2	YP000030010	DISTANZIALE	SPACER	



NOTA / NOTE
 PARTICOLARE 2 PREASSEMBLATO CON PART 40
 PART 2 PRE-ASSEMBLED WITH PART 40

LATO FRENO
 BRAKE SIDE

ATTENZIONE: Questo prodotto potrebbe non essere conforme al codice stradale o alle leggi vigenti in alcuni paesi e quindi utilizzabili solo in aree private e/o chiuse al traffico
 WARNING: This product may not comply with local road rules and regulations and can be used only in private areas and/or areas closed to traffic.

	ART:	ELENCO PARTI / PART LIST
	PE170	PEDANE REGOLABILI PILOTA ADJUSTABLE RIDER REAR SETS