

## LEGENDA / LEGEND



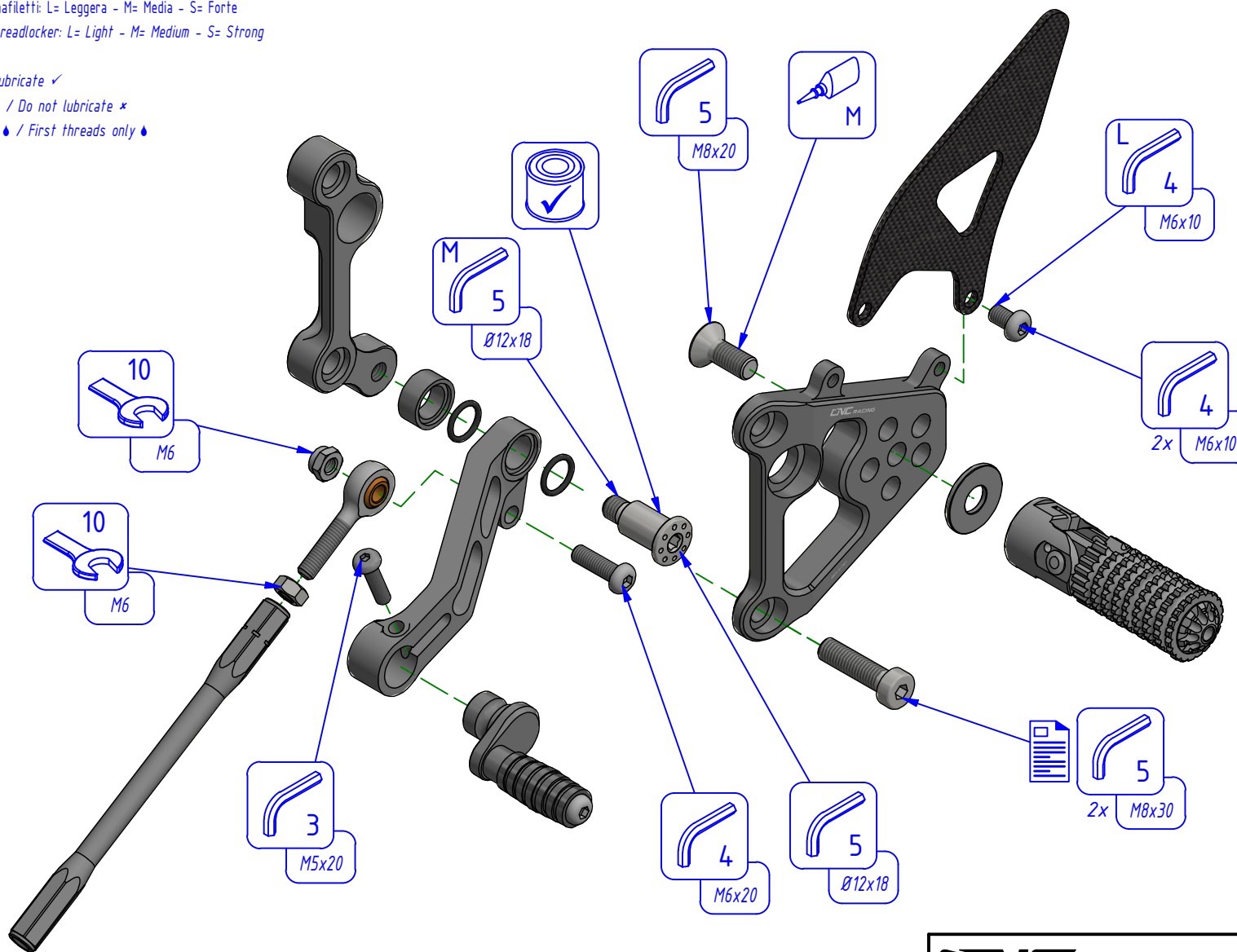
Bloccare con frenafili: L= Leggera - M= Media - S= Forte  
Lock with the threadlocker: L= Light - M= Medium - S= Strong



Lubrificare ✓ / Lubricate ✓  
Non lubrificare ✗ / Do not lubricate ✗  
Solo primi filetti ◆ / First threads only ◆



INSTALLARE SECONDO PRESCRIZIONI DEL COSTRUTTORE  
INSTALL ACCORDING TO THE MANUFACTURER REQUIREMENTS



LATO SINISTRO  
LEFT SIDE

### LEGENDA / LEGEND

Bloccare con frenafili: L= Leggera - M= Media - S= Forte  
Lock with the threadlocker: L= Light - M= Medium - S= Strong

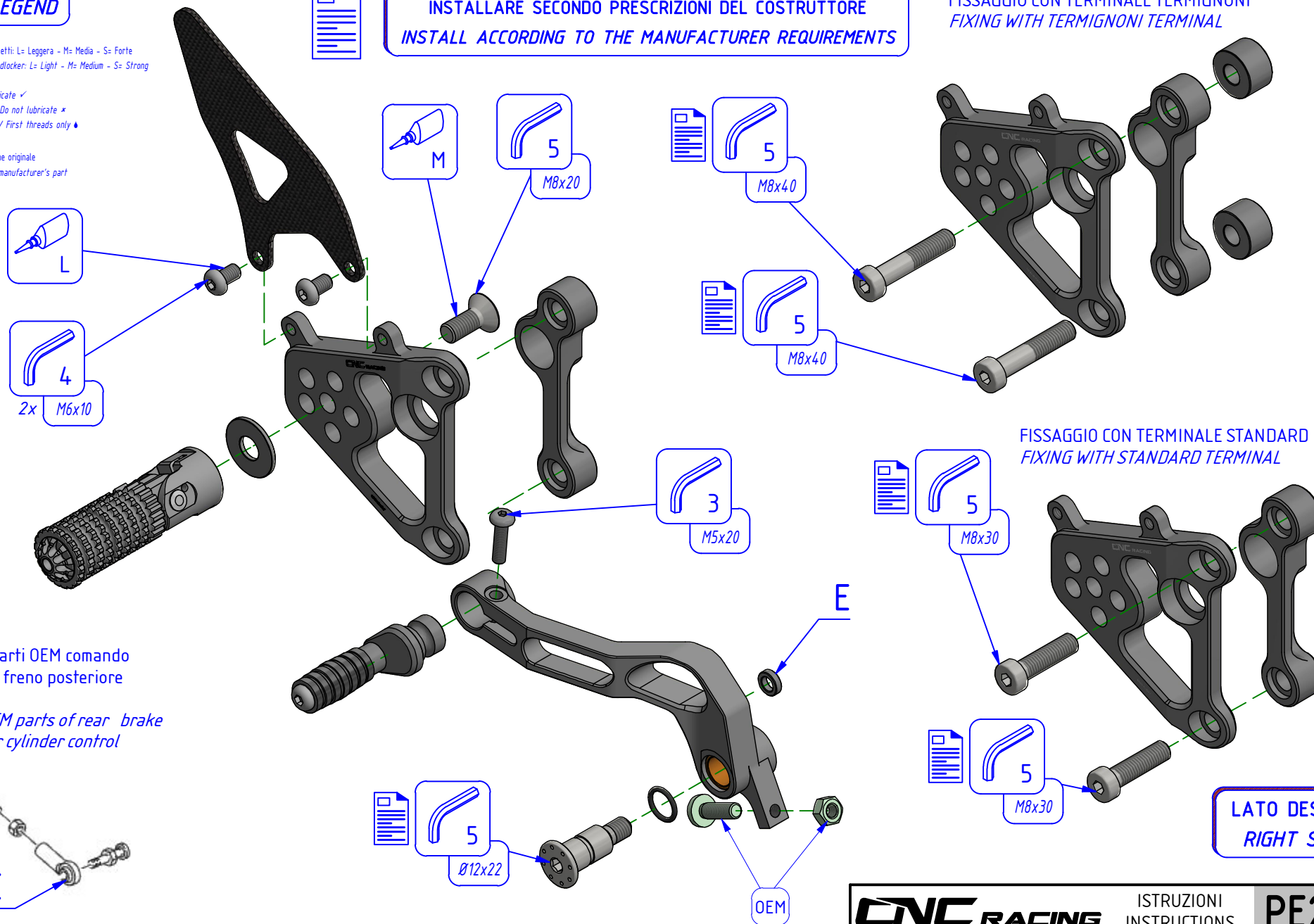
Lubrificare ✓ / Lubricate ✓  
Non lubrificare ✗ / Do not lubricate ✗  
Solo primi filetti ◆ / First threads only ◆

Parte della dotazione originale  
Original equipment manufacturer's part



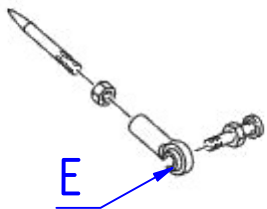
INSTALLARE SECONDO PRESCRIZIONI DEL COSTRUTTORE  
INSTALL ACCORDING TO THE MANUFACTURER REQUIREMENTS

FISSAGGIO CON TERMINALE TERMIGNONI  
FIXING WITH TERMIGNONI TERMINAL



Rif. E: Usare parti OEM comando pompa freno posteriore

Ref. E: Use OEM parts of rear brake master cylinder control



LATO DESTRO  
RIGHT SIDE

**CNC RACING** ISTRUZIONI INSTRUCTIONS **PE210**

**MANUTENZIONE E PULIZIA: AVVERTENZA - MAINTENANCE AND CLEANING: WARNING**  
**PARTI ANODIZZATE e/o LEXAN: NON USARE sgrassatori a base acida o alcalina. Usare saponi neutri. Lavare a moto fredda, mai calda. No idropulitrice.**  
**ANODIZED and / or LEXAN PARTS: DO NOT USE acid or alkaline based degreasers. Use neutral soaps. Wash on a cold bike, never hot. No pressure washer.**

● ITA CNC RACING si riserva il diritto, a sua esclusiva discrezione, di apportare modifiche al prodotto e a queste informazioni in qualsiasi momento e senza preavviso.

Use of the Products, precautions of use and exclusion of responsibility.

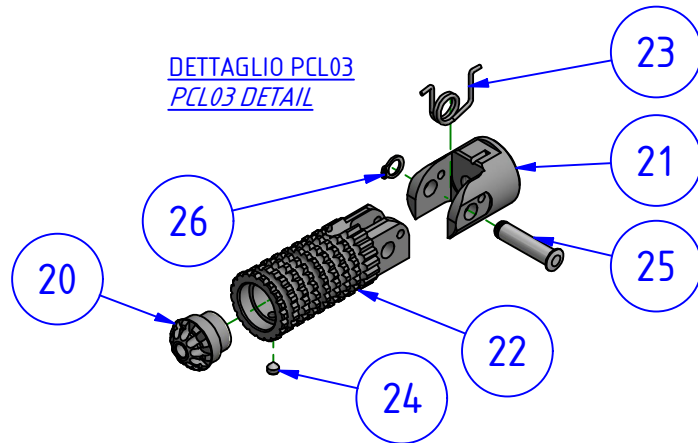
I Prodotti oggetto del contratto di compravendita concluso tra le parti e, in generale, tutti i Prodotti realizzati e/o commercializzati dal Venditore sono prodotti destinati all'uso agonistico ed esclusivamente su spazi privati. L'eventuale utilizzo dei Prodotti su motoveicoli destinati alla circolazione su strada pubblica richiede necessariamente la preventiva immatricolazione presso gli uffici competenti. Il Cliente, con l'accettazione delle presenti Condizioni di Vendita, dichiara di bene conoscere le circostanze di cui sopra, di accettarle espressamente e di aver compreso il rischio che rappresenta contravenire alle precauzioni sopra rappresentate. Il Venditore, in ogni caso, ove il cliente dovesse contravenire alle precauzioni d'uso dei Prodotti sopra rappresentate, utilizzando i Prodotti per un uso diverso da quello agonistico, declina ogni responsabilità per qualsiasi fatto e/o danno dovesse derivare al Cliente a qualsiasi titolo e per qualsiasi ragione.

● ENG CNC RACING reserves the right, in its sole discretion, to modify the product and this information at any time without prior notice.

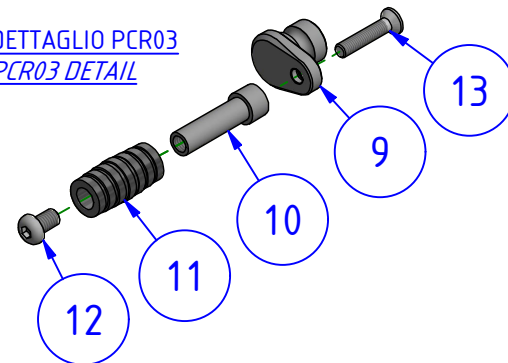
Use of the Products, usage precautions and disclaimer.

The Products covered by the purchase/sales contract concluded between the parties and in general, all the Products manufactured and/or marketed by the Vendor are products intended for competitive use exclusively in private spaces. Any use of the Products on motor vehicles intended to be used on public roads requires prior registration with the competent authorities. By accepting these Conditions of Sale, the Customer declares to be well aware of the above circumstances, to expressly accept them and to have understood the risk involved in violating the precautions indicated above. In any case, should the Customer violate the precautions regarding the use of the Products indicated above, by using the Products for a use other than racing, the Vendor declines any liability for anything that might happen to the Customer for any reason whatsoever.

### DETTAGLIO PCL03 PCL03 DETAIL



### DETTAGLIO PCR03 PCR03 DETAIL



POS.	QT.	COD.	DESCRIZIONE	DESCRIPTION	DIMEN.
1	1	YP000250010	PIASTRA PEDANA LC	REARSET PLATE LH	
2	2	YC015061112	VITE	SCREW	M8x30
3	1	YP000259130	PARATACCO	HEEL GUARD	
4	1	YP000076010	ASTA	ROD	
5	1	YC021040212	DADO	NUT	M6
6	1	YC013040922	VITE	SCREW	M6x20
7	1	YC022040312	DADO	NUT	M6
8	1	YC012060922	VITE	SCREW	M8x20
9	1	YP000087010	REG. ECCENTRICO	ECCENTRIC REG.	
10	1	YP000086010	PERNO	PIN	
11	1	YC111010100	GOMMINO	RUBBER PART	
12	3	YC013040322	VITE	SCREW	M6x10
13	1	YC012031022	VITE	SCREW	M5x25
14	1	YC136060301	SNODO SFERICO	BALL JOINT	
15	1	YC013030922	VITE	SCREW	M5x20
16	1	YP000255010	SUPP. POGGIAP. LC	FOOTPEG HOLDER LH	
17	1	YP000256010	LEVA CAMBIO	SHIFT LEVER	
18	1	YP000258040	PERNO	PIN	Ø12x18
19	1	YP000891010	RONDELLA	WASHER	
20	1	YP000527010	TERMINALE	TERMINATION	
21	1	YP000713010	ATTACCO	CONNECTION	
22	1	YP000694010	POGGIAPIEDE	FOOT PEG	
23	1	YC073010311	MOLLA	SPRING	
24	1	YC017020246	VITE	SCREW	M4x4
25	1	YP000506100	PERNO	PIN	
26	1	YC041040120	ANELLO SEEGER	CIRCLIP	6 x 0.70
27	2	YC031011313	GUARNIZIONE OR	O-RING	1.78x11.11
28	1	YP000253010	DISTANZIALE	SPACER	

**CNC RACING**

ELENCO PARTI  
PART LIST

**PE210**

● ITA CNC RACING si riserva il diritto, a sua esclusiva discrezione, di apportare modifiche al prodotto e a queste informazioni in qualsiasi momento e senza preavviso.

Use of the Products, precautions of use and exclusion of responsibility.

I Prodotti oggetto del contratto di compravendita concluso tra le parti e, in generale, tutti i Prodotti realizzati e/o commercializzati dal Venditore sono prodotti destinati all'uso agonistico ed esclusivamente su spazi privati. L'eventuale utilizzo dei Prodotti su motorveicoli destinati alla circolazione su strada pubblica richiede necessariamente la preventiva immatricolazione presso gli uffici competenti. Il Cliente, con l'accettazione delle presenti Condizioni di Vendita, dichiara di bene conoscere le circostanze di cui sopra, di accettarle espressamente e di aver compreso il rischio che rappresenta contravenire alle precauzioni sopra rappresentate. Il Venditore, in ogni caso, ove il cliente dovesse contravenire alle precauzioni d'uso dei Prodotti sopra rappresentate, utilizzando i Prodotti per un uso diverso da quello agonistico, declina ogni responsabilità per qualsiasi fatto e/o danno dovesse derivare al Cliente a qualsiasi titolo e per qualsiasi ragione.

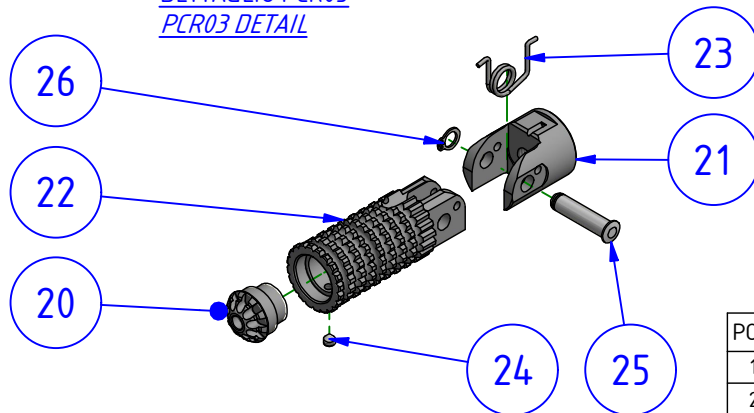
● ENG CNC RACING reserves the right, in its sole discretion, to modify the product and this information at any time without prior notice.

Use of the Products, usage precautions and disclaimer.

The Products covered by the purchase/sales contract concluded between the parties and in general, all the Products manufactured and/or marketed by the Vendor are products intended for competitive use exclusively in private spaces. Any use of the Products on motor vehicles intended to be used on public roads requires prior registration with the competent authorities. By accepting these Conditions of Sale, the Customer declares to be well aware of the above circumstances, to expressly accept them and to have understood the risk involved in violating the precautions indicated above. In any case, should the Customer violate the precautions regarding the use of the Products indicated above, by using the Products for a use other than racing, the Vendor declines any liability for anything that might happen to the Customer for any reason whatsoever.

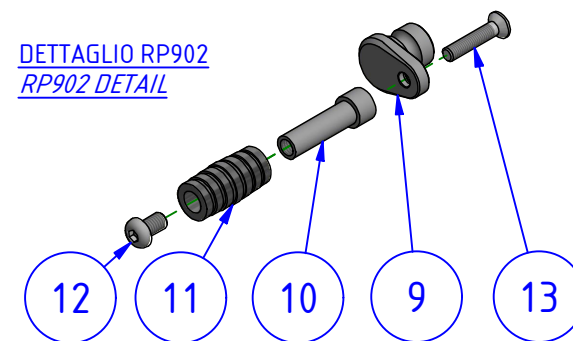
### DETTAGLIO PCR03

#### PCR03 DETAIL

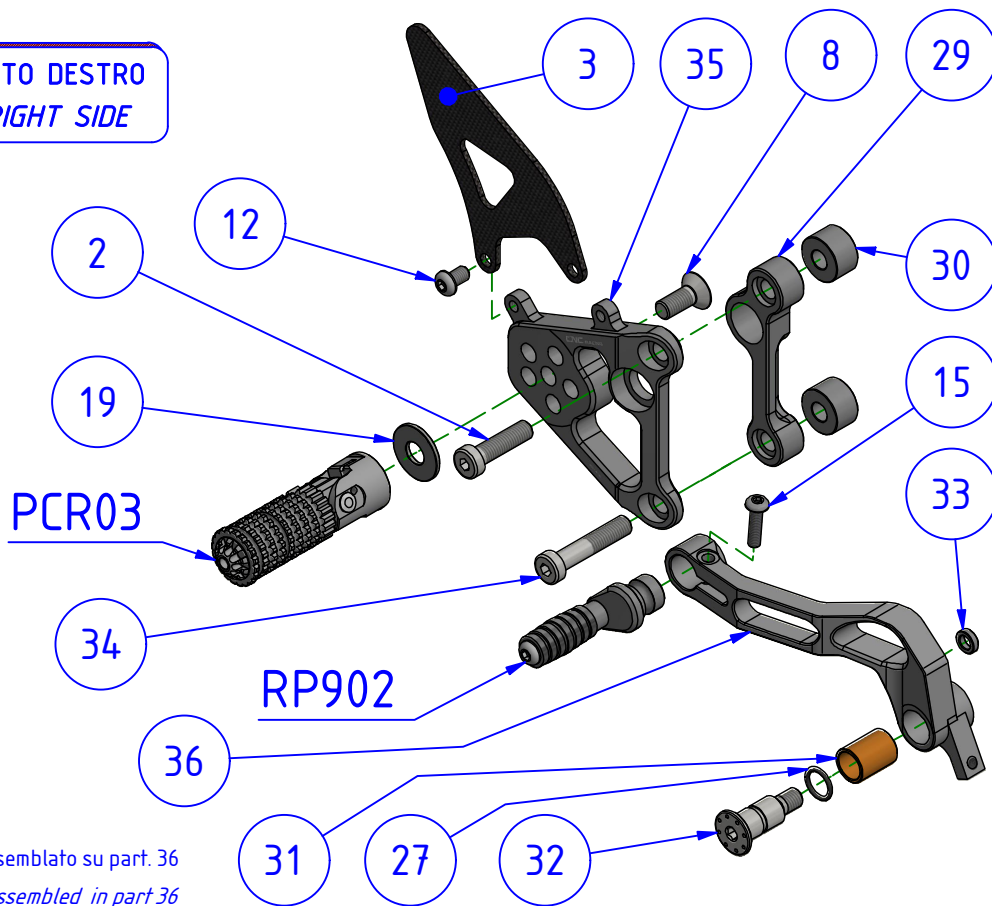


### DETTAGLIO RP902

#### RP902 DETAIL



### LATO DESTRO RIGHT SIDE



NOTA / NOTE

Part. 31 pre assemblato su part. 36

Detail 31 pre assembled in part 36

POS.	QT.	COD.	DESCRIZIONE	DESCRIPTION	DIMEN.
1	1	YP000250010	PIASTRA PEDANA LC	REARSET PLATE LH	
2	2	YC015061112	VITE	SCREW	M8x30
3	1	YP000259130	PARATACCO	HEEL GUARD	
4	1	YP000076010	ASTA	ROD	
5	1	YC021040212	DADO	NUT	M6
6	1	YC013040922	VITE	SCREW	M6x20
7	1	YC022040312	DADO	NUT	M6
8	1	YC012060922	VITE	SCREW	M8x20
9	1	YP000087010	REG. ECCENTRICO	ECCENTRIC REG.	
10	1	YP000086010	PERNO	PIN	
11	1	YC111010100	GOMMINO	RUBBER PART	
12	3	YC013040322	VITE	SCREW	M6x10
13	1	YC012031022	VITE	SCREW	M5x25
14	1	YC136060301	SNODO SFERICO	BALL JOINT	
15	1	YC013030922	VITE	SCREW	M5x20
16	1	YP000255010	SUPP. POGGIAP. LC	FOOTPEG HOLDER LH	
17	1	YP000256010	LEVA CAMBIO	SHIFT LEVER	
18	1	YP000258040	PERNO	PIN	Ø12x18
19	1	YP0000891010	RONDELLA	WASHER	
20	1	YP000527010	TERMINALE	TERMINATION	
21	1	YP000713010	ATTACCO	CONNECTION	
22	1	YP000694010	POGGIAPIEDE	FOOT PEG	
23	1	YC073010311	MOLLA	SPRING	
24	1	YC017020246	VITE	SCREW	M4x4
25	1	YP000506100	PERNO	PIN	
26	1	YC041040120	ANELLO SEEGER	CIRCLIP	6 x 0.70
27	2	YC031011313	GUARNIZIONE OR	O-RING	1.78x11.11
28	1	YP000253010	DISTANZIALE	SPACER	

**CNC RACING**

ELENCO PARTI  
PART LIST

**PE210**