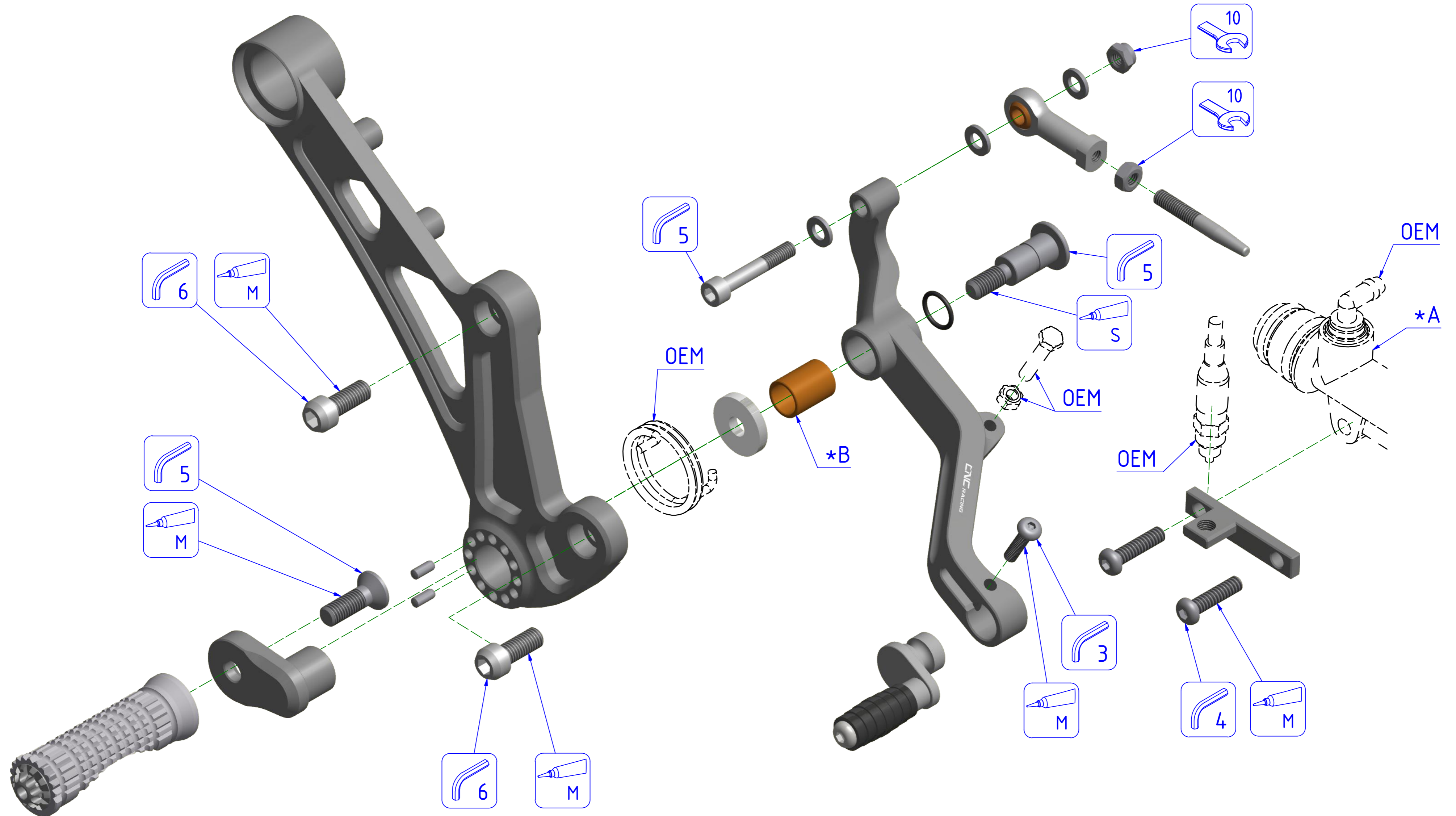
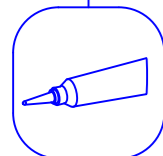


LATO DESTRO
RIGHT SIDE

ATTENZIONE: Il montaggio del prodotto deve essere eseguito da personale specializzato
WARNING: The mounting of the product it must be realized from staff specialist



LEGENDA / LEGEND



Bloccare con frenafilletti: L= Leggera - M= Media - S= Forte
Lock with the threadlocker: L= Light - M= Medium - S= Strong

*A = POMPA FRENO POSTERIORE
REAR BRAKE PUMP

*B = PREMONTATO NEL COMPONENTE YP00035001B
PRE-MOUNTED IN COMPONENT YP00035001B

*OEM = ORIGINAL
EQUIPMENT
MANUFACTURER



ATTENZIONE: Questo prodotto potrebbe non essere conforme al codice stradale o alle leggi vigenti in alcuni paesi e quindi utilizzabili solo in aree private e/o chiuse al traffico
WARNING: This product may not comply with local road rules and regulations and can be used only in private areas and/or areas closed to traffic.

ART:
PE222

ISTRUZIONI / INSTRUCTIONS

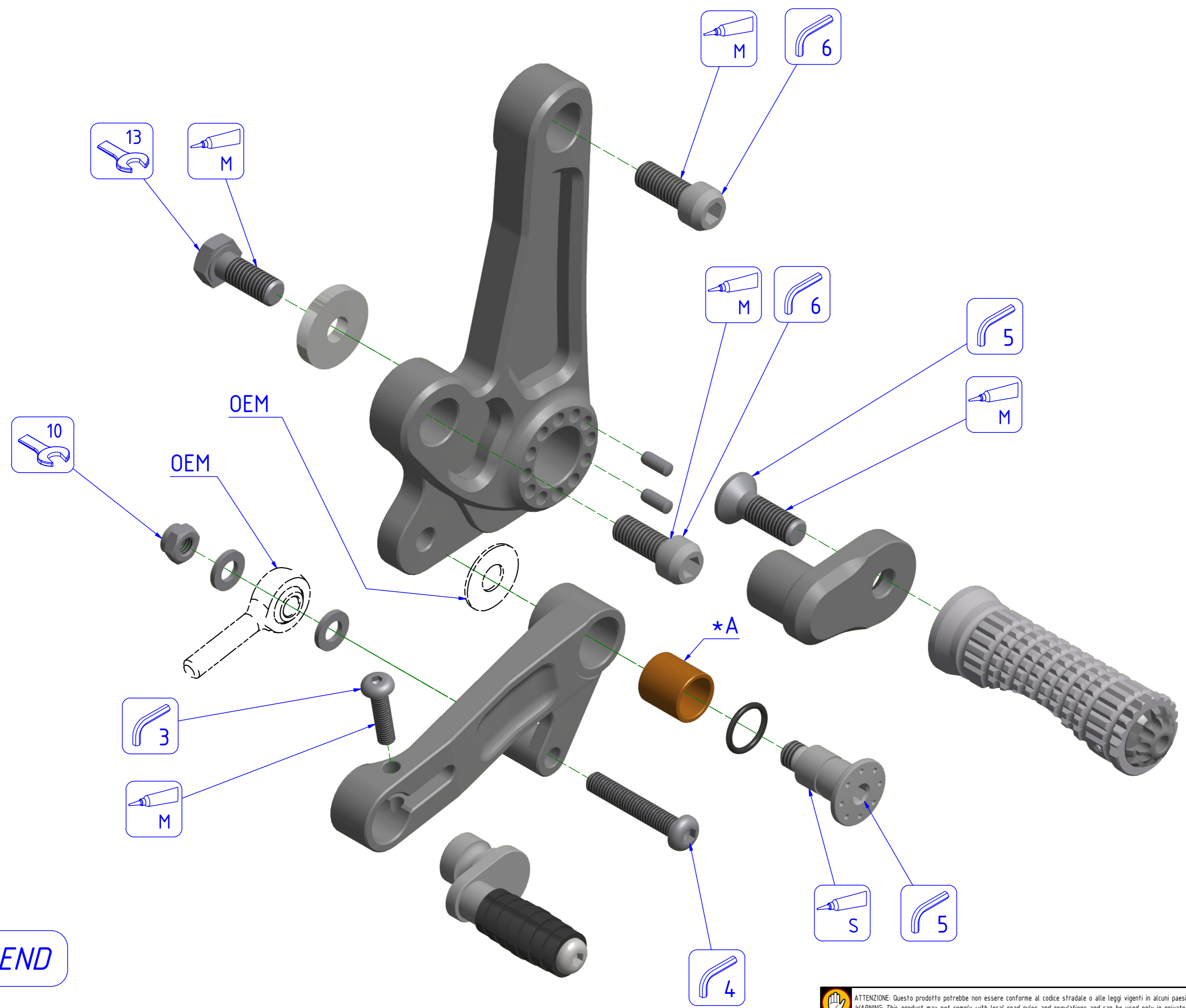
PEDANE REGOLABILI
ADJUSTABLE REAR SETS

A termini di legge ci riserviamo la proprietà di questo disegno con divieto di riproduzione o di renderlo noto a terzi senza nostra autorizzazione. / Pursuant to law, we reserve the ownership of this drawing with prohibition to copy or disclosed to third parties without our authorization.

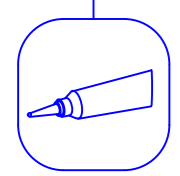
CNC RACING si riserva il diritto a queste informazioni in qualsiasi momento e senza preavviso. / CNC RACING reserves the right in its sole discretion, to modify the product and this information at any time without prior notice.

LATO SINISTRO
LEFT SIDE

ATTENZIONE: Il montaggio del prodotto deve essere eseguito da personale specializzato
WARNING: The mounting of the product it must be realized from staff specialist



LEGENDA / LEGEND



Bloccare con frenafretilletti: L= Leggera - M= Media - S= Forte
Lock with the threadlocker: L= Light - M= Medium - S= Strong

*A = PREMONTATO NEL COMPONENTE YP00034801B
PRE-MOUNTED IN COMPONENT YP00034801B

*OEM = ORIGINAL
EQUIPMENT
MANUFACTURER

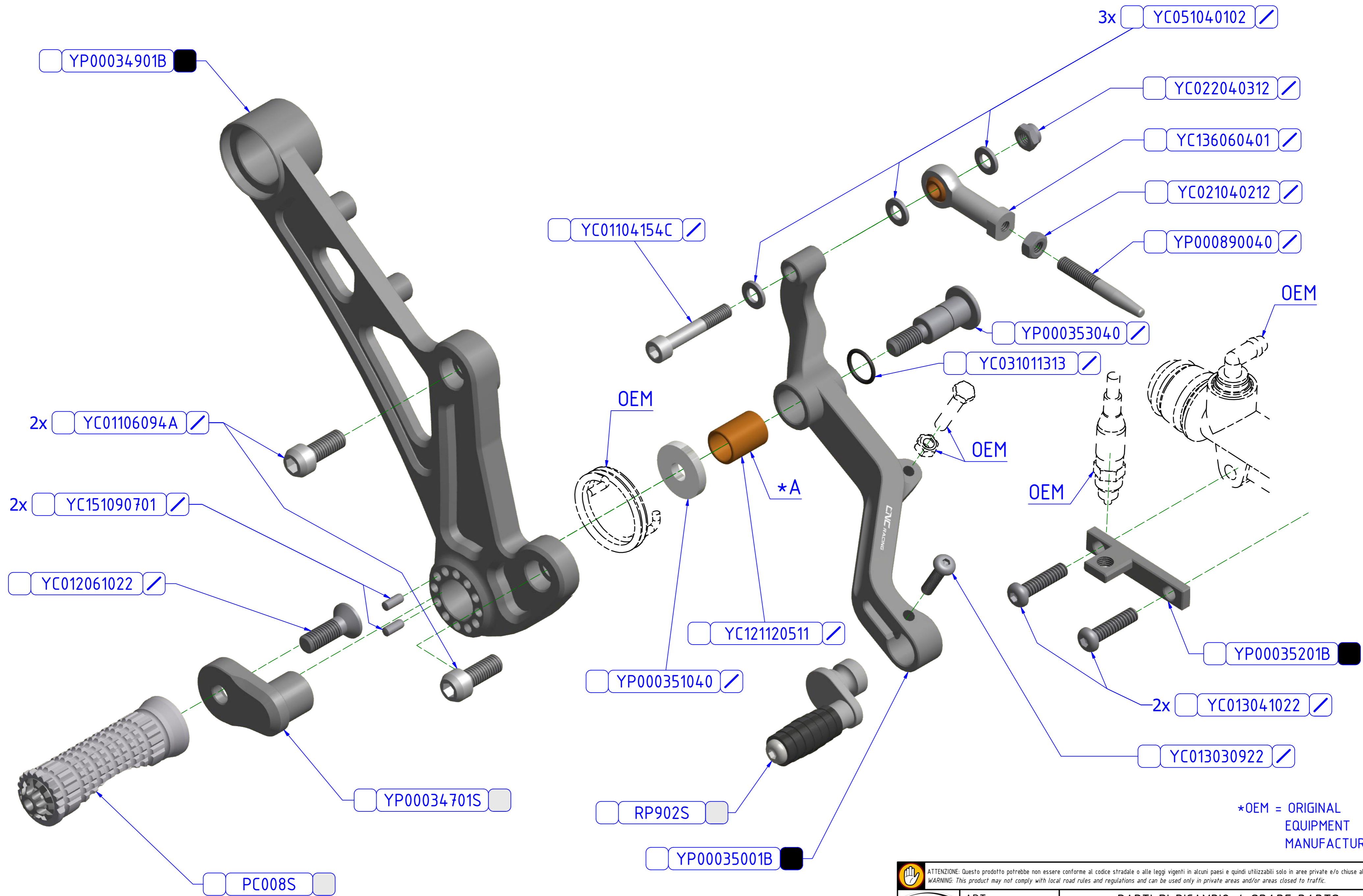
	ATTENZIONE: Questo prodotto potrebbe non essere conforme al codice stradale o alle leggi vigenti in alcuni paesi e quindi utilizzabili solo in aree private e/o chiuse al traffico WARNING: This product may not comply with local road rules and regulations and can be used only in private areas and/or areas closed to traffic.	ISTRUZIONI / INSTRUCTIONS	
	ART: PE222	PEDANE REGOLABILI ADJUSTABLE REAR SETS	

A termini di legge ci riserviamo la proprietà di questo disegno con divieto di riproduzione o di renderlo noto a terzi senza nostra autorizzazione. / Pursuant to law, we reserve the ownership of this drawing with prohibition to copy or disclosed to third parties without our authorization. CNC RACING si riserva il diritto a sua esclusiva discrezione, di apportare modifiche al prodotto e a queste informazioni in qualsiasi momento e senza preavviso. / CNC RACING reserves the right in its sole discretion, to modify the product and this information at any time without prior notice.

LATO DESTRO
RIGHT SIDE

OPERATORE DI MONTAGGIO / ASSEMBLY OPERATOR

OPERATORE DI VERIFICA / OPERATOR OF CHECK



*OEM = ORIGINAL
EQUIPMENT
MANUFACTURER

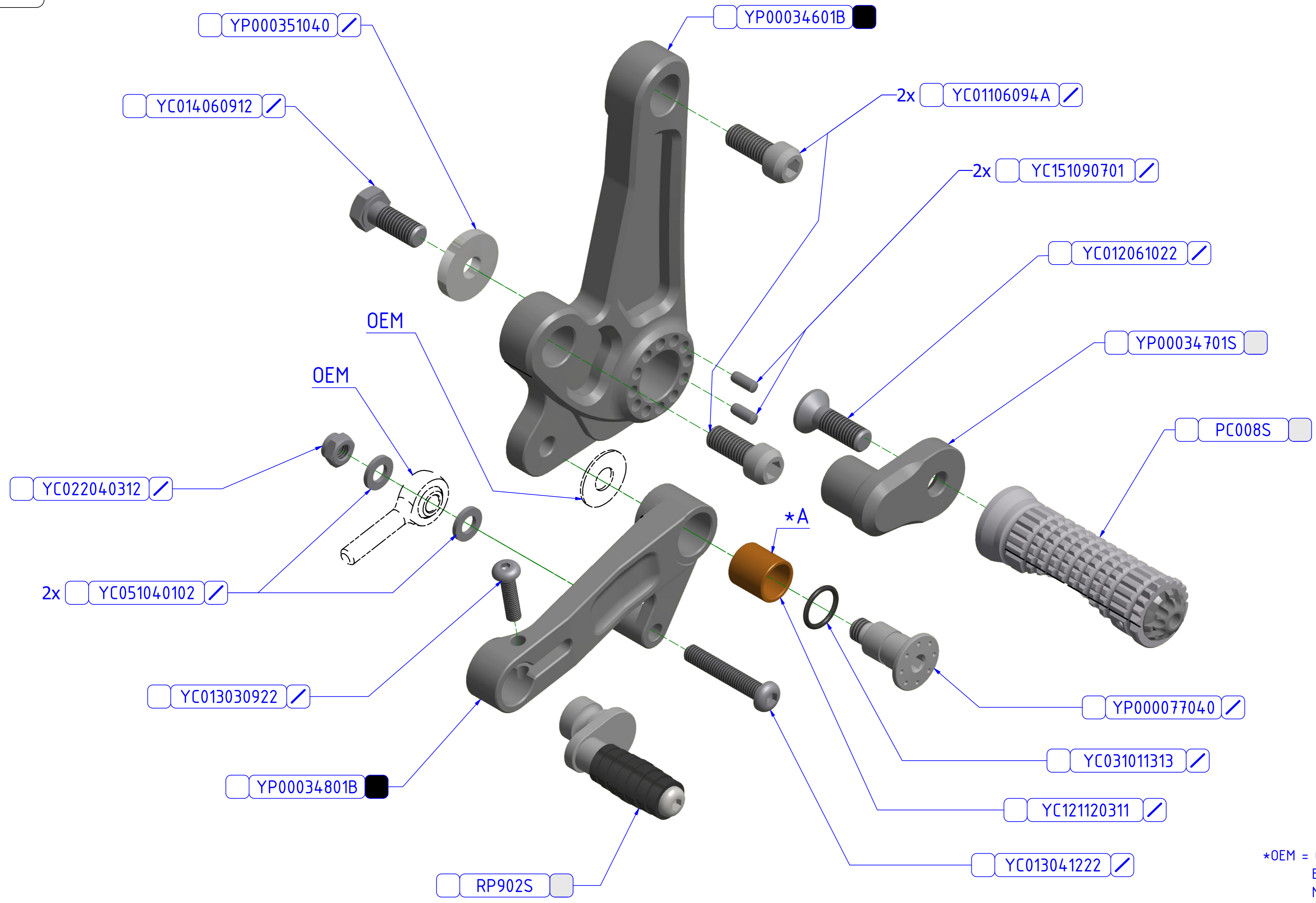
*A = PREMONTATO NEL COMPONENTE YP00035001B
PRE-MOUNTED IN COMPONENT YP00035001B

	ATTENZIONE: Questo prodotto potrebbe non essere conforme al codice stradale o alle leggi vigenti in alcuni paesi e quindi utilizzabili solo in aree private e/o chiuse al traffico. WARNING: This product may not comply with local road rules and regulations and can be used only in private areas and/or areas closed to traffic.	PARTI DI RICAMBIO / SPARE PARTS	
	ART: PE222	PEDANE REGOLABILI ADJUSTABLE REAR SETS	

CNC RACING si riserva il diritto, a sua esclusiva discrezione, di apportare modifiche al prodotto e a queste informazioni in qualsiasi momento e senza preavviso. / CNC RACING reserves the right, in its sole discretion, to modify the product and this information at any time without prior notice.

LATO SINISTRO
LEFT SIDE

OPERATORE DI MONTAGGIO / ASSEMBLY OPERATOR
OPERATORE DI VERIFICA / OPERATOR OF CHECK



*OEM = ORIGINAL
EQUIPMENT
MANUFACTURER

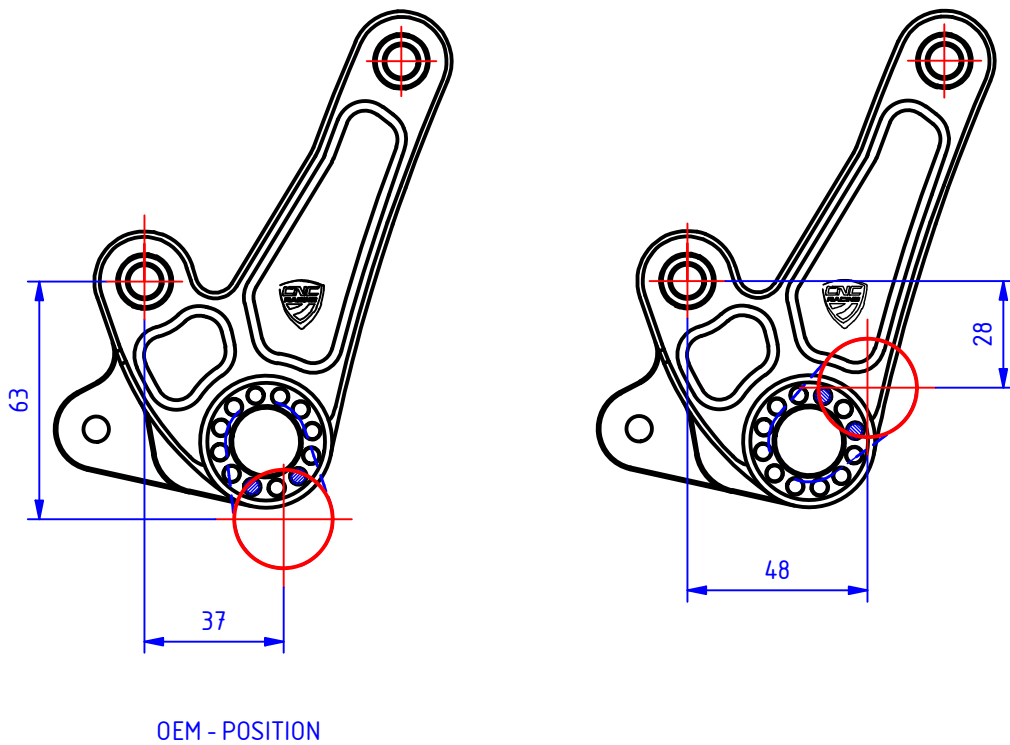
*A = PREMONTATO NEL COMPONENTE YP00034801B
PRE-MOUNTED IN COMPONENT YP00034801B

ATTENZIONE: Questo prodotto potrebbe non essere conforme al codice stradale o alle leggi vigenti in alcuni paesi e quindi utilizzabili solo in aree private e/o chiuse al traffico
 WARNING: This product may not comply with local road rules and regulations and can be used only in private areas and/or areas closed to traffic.

CNC RACING si riserva il diritto, a sua esclusiva discrezione, di apportare modifiche al prodotto e a queste informazioni in qualsiasi momento e senza preavviso. / CNC RACING reserves the right, in its sole discretion, to modify the product and this information at any time without prior notice.

	ART:	PARTI DI RICAMBIO / SPARE PARTS
	PE222	PEDANE REGOLABILI ADJUSTABLE REAR SETS

A termini di legge ci riserviamo la proprietà di questo disegno con divieto di riprodurlo o di renderlo noto a terzi senza nostra autorizzazione



Sottogruppo		Descrizione	
Gruppo DUCATI		ASSIEME	
Modello di riferimento PEDANE REGOLABILI		Tipo documento POSIZIONE POGGIPIEDI	
CNC RACING		Dis. A. Marchi	Codice
		Data 15/09/2020	PE222
		A4 /0	Revisione 03
IN CASO DI DUBBIO CHIEDERE - Eventuali varianti alle specifiche di disegno devono essere autorizzate.			