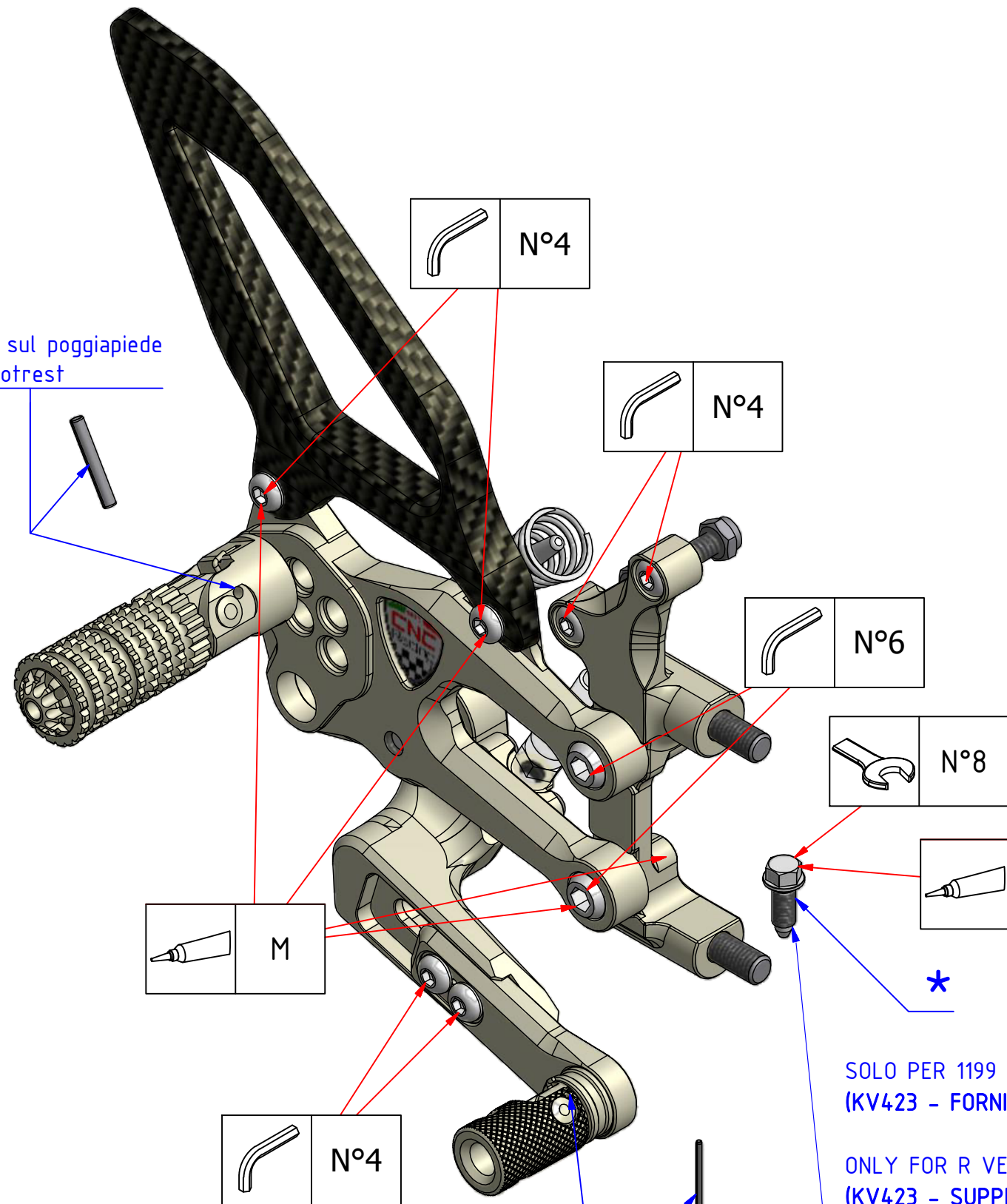
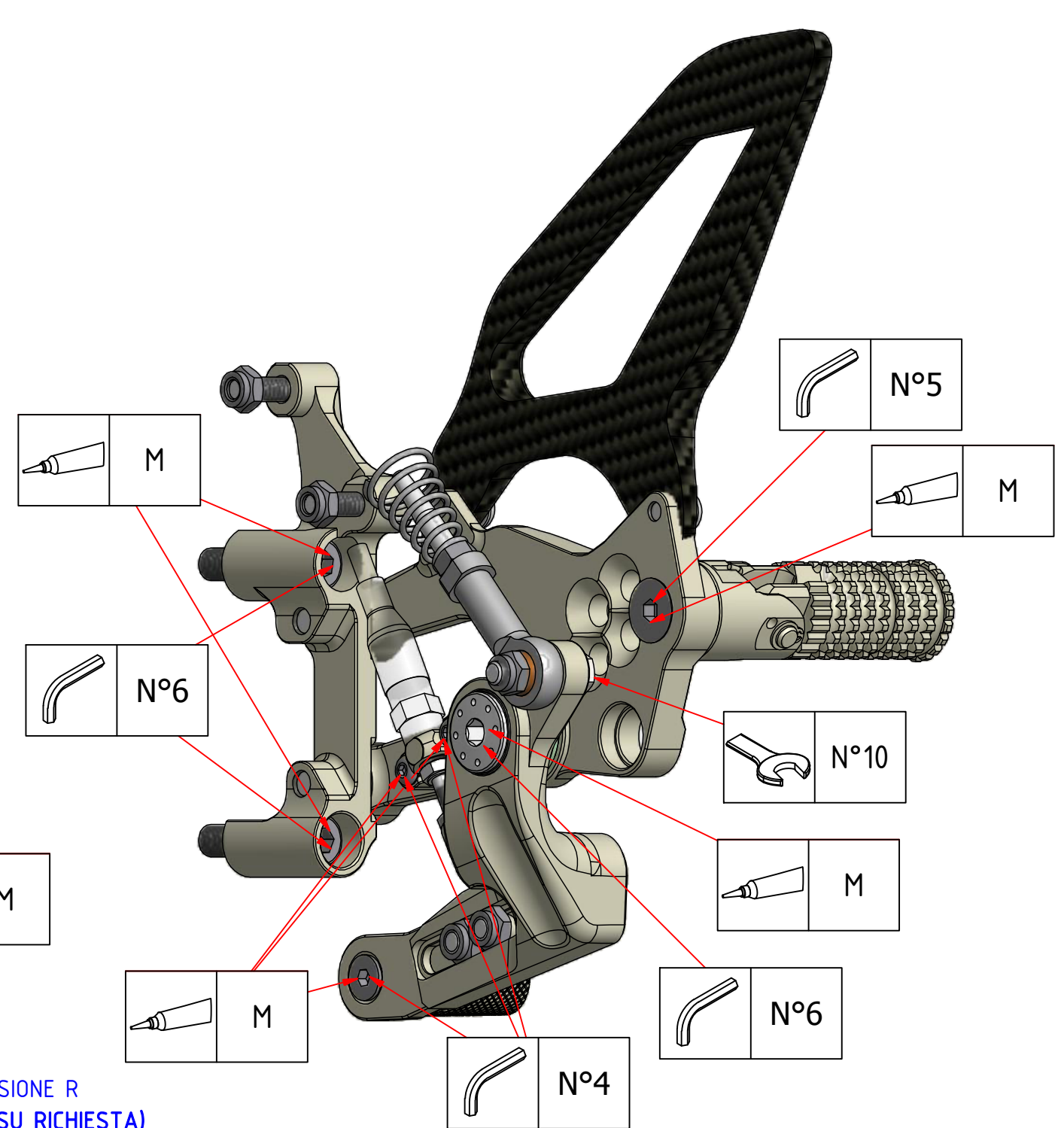


ATTENZIONE: Il montaggio del prodotto deve essere eseguito da personale specializzato
 WARNING: The mounting of the product it must be realized from staff specialist

Posizionare sul poggia piede
 Place on footrest



Posizionare sul puntalino
 Place on front toe peg



SOLO PER 1199 VERSIONE R
 (KV423 - FORNITA SU RICHIESTA)

ONLY FOR R VERSION OF 1199
 (KV423 - SUPPLIED ON REQUEST)

* : SOSTITUIRE LA VITE OEM PER LA REGOLAZIONE DEL PIVOT
 REPLACE OEM SCREW FOR PIVOT REGULATION

Pulire e/o sgrassare
 Clean and/or degrease Bloccare con frenafilettdi di tenuta: - L= Leggera - M= Media - S= Forte.
 Lock on with the follow threadlock: L= Light hold - M= Medium hold - S= Strong hold.

ATTENZIONE: Questo prodotto potrebbe non essere conforme al codice stradale o alle leggi vigenti in alcuni paesi e quindi utilizzabili solo in aree private e/o chiuse al traffico
 WARNING: This product may not comply with local road rules and regulations and can be used only in private areas and/or areas closed to traffic.



ART:
 PE400

DUCATI

ISTRUZIONI / INSTRUCTION

PEDANA REGOLABILE LATO FRENO /
 REAR SET CONTROL KIT BRAKE SIDE
 899 PANIGALE - 1199 PANIGALE 1299 PANIGALE

A termini di legge ci riserviamo la proprietà di questo disegno con divieto di riproduzione o di rendimento noto a terzi senza nostra autorizzazione. / Pursuant to law, we reserve the ownership of this drawing with prohibition to copy or disclosed to third parties without our authorization.

ATTENZIONE: Il montaggio del prodotto deve essere eseguito da personale specializzato
 WARNING: The mounting of the product it must be realized from staff specialist

Posizionare sul puntalino
 Place on front toe peg

Posizionare sul poggiapiede
 Place on footrest

A

N°4

M

M

N°4

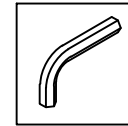
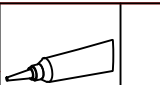
M

N°4

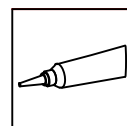
N°6

M

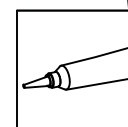
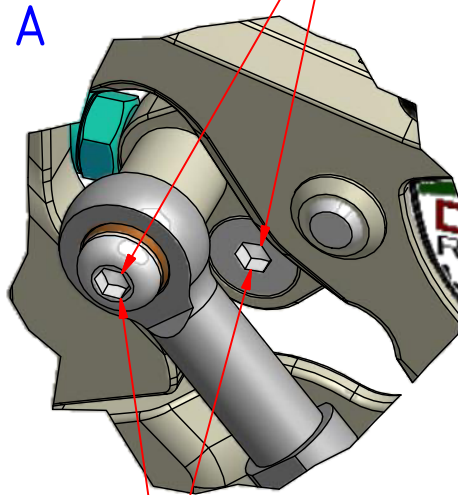
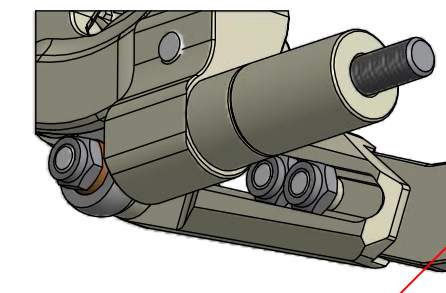
N°4



N°6

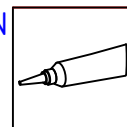


M



N°10

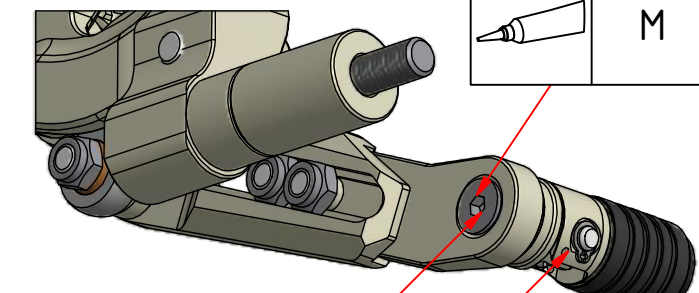
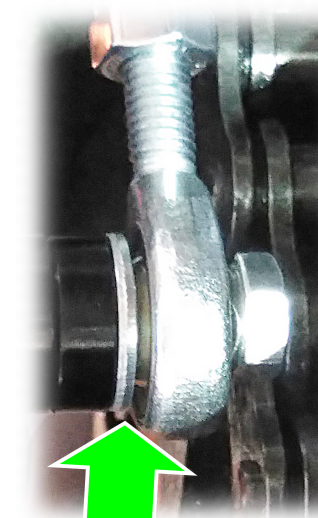
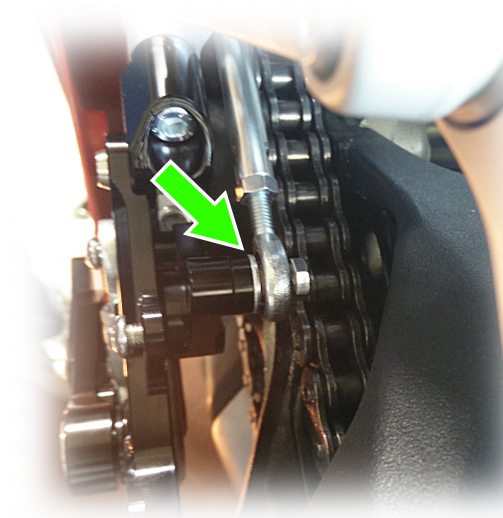
VERSIONE STRADALE
 ROAD SET UP



N°6

SOLO 1299 PANIGALE

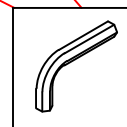
Aggiungere rosetta (Øest 18 - Øforo 6.25 - H 1.7mm) al distanziale prima di collegare snodo sferico
 Add washer (Øest 18 - Øforo 6.25 - H 1.7mm) to the spacer before connecting ball joint



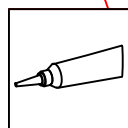
* : SOSTITUIRE LA VITE OEM PER LA REGOLAZIONE DEL PIVOT
 REPLACE OEM SCREW FOR PIVOT REGULATION

SOLO PER 1199 VERSIONE R (KV423 - FORNITA SU RICHIESTA)
 ONLY FOR R VERSION OF 1199 (KV423 - SUPPLIED ON REQUEST)

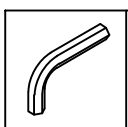
VERSIONE CAMBIO ROVESCIO
 REVERSE SHIFTING SET UP



N°6

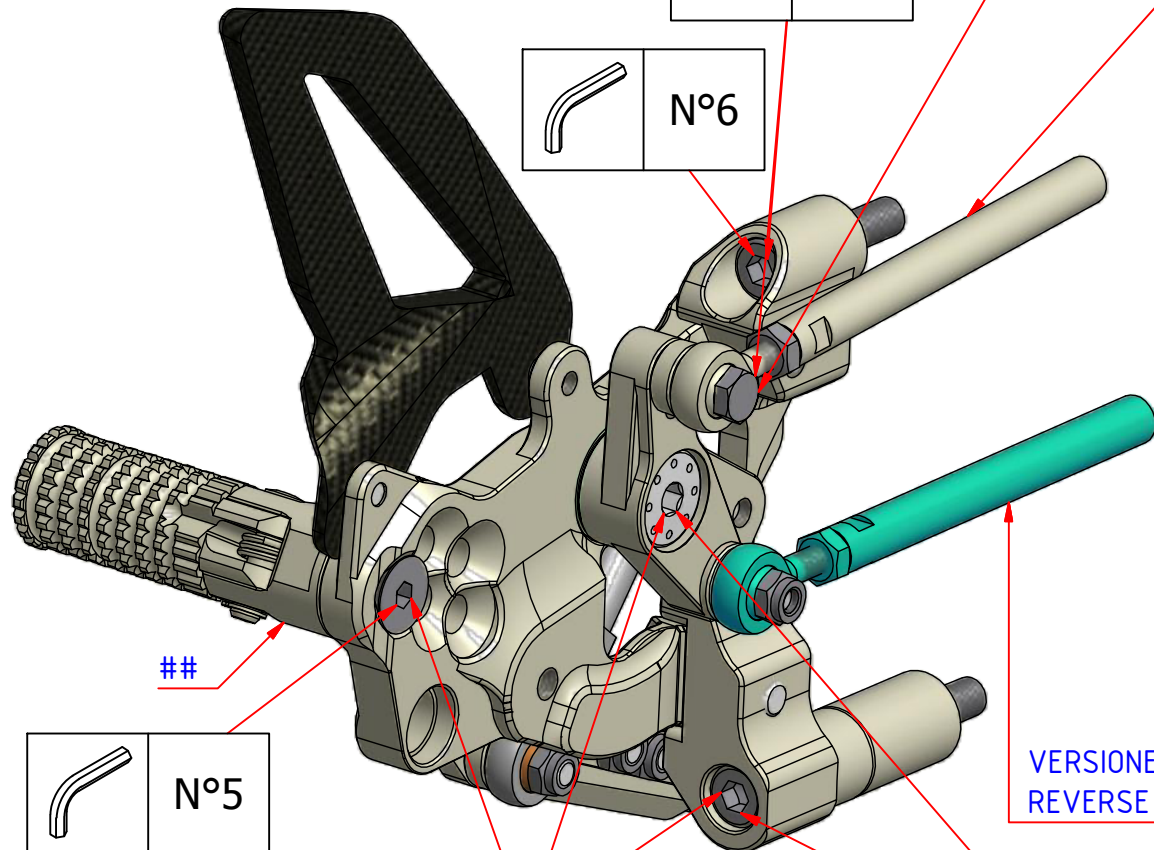


M



N°5

##



Pulire e/o sgrassare
 Clean and/or degrease



Bloccare con frenafilettdi di tenuta: - L= Leggera - M= Media - S= Forte.
 Lock on with the follow threadlock: L= Light hold - M= Medium hold - S= Strong hold.



ATTENZIONE: Questo prodotto potrebbe non essere conforme al codice stradale o alle leggi vigenti in alcuni paesi e quindi utilizzabili solo in aree private e/o chiuse al traffico
 WARNING: This product may not comply with local road rules and regulations and can be used only in private areas and/or areas closed to traffic.



ART:
 PE400

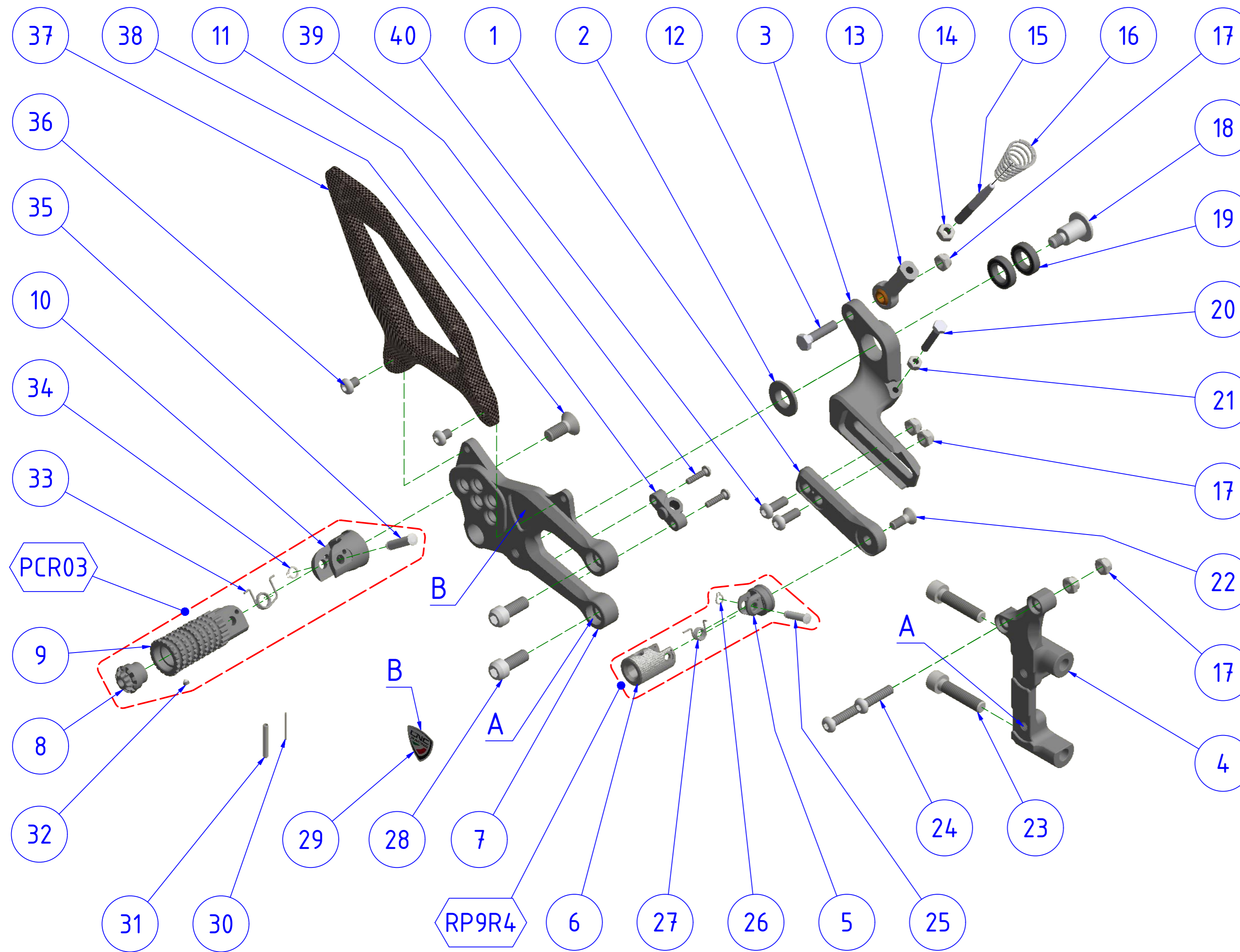
DUCATI

ISTRUZIONI / INSTRUCTION

PEDANA REGOLABILE LATO CAMBIO /
 REAR SET CONTROL KIT SHIFT SIDE
 899 PANIGALE 1199 PANIGALE - 1299 PANIGALE

REV:05

A termini di legge ci riserviamo la proprietà di questo disegno con divieto di riproduzione o di rendimento noto a terzi senza nostra autorizzazione. / Pursuant to law, we reserve the ownership of this drawing with prohibition to copy or disclosed to third parties without our authorization.



POS.	QTÀ	NUMERO PARTE	DESCRIZIONE	DESCRIPTION
12	1	YC014041012	VITE	SCREW
13	1	YC136060401	SNODO SFERICO	BALL JOINT
14	1	YC021040212	DADO	NUT
15	1	YP000323040	ASTA	ROD
16	1	YC074010111	MOLLA	SPRING
17	5	YC022040312	DADO	NUT
18	1	YP000703040	PERNO	PIN
19	2	YC131120106	CUSCINETTO	BEARING
20	1	YC014031040	VITE	SCREW
21	1	YC021030212	DADO	NUT
22	1	YC012040722	VITE	SCREW
23	2	YC011061212	VITE	SCREW
24	2	YC013041040	VITE	SCREW
25	1	YP000505100	PERNO	PIN
26	1	YC041030110	ANELLO SEEGER	CIRCLIP
27	1	YC073020111	MOLLA	SPRING
28	2	YC01106094A	VITE	SCREW
29	1	YC203010100	ADESIVO RESINA	RESIN STICKER
30	1	YC153021000	SPINA	PIN
31	1	YC153051200	SPINA	PIN
32	1	YC017020246	VITE	SCREW
33	1	YC073010310	MOLLA	SPRING
34	1	YC041040110	ANELLO SEEGER	CIRCLIP
35	1	YP000506040	PERNO	PIN
36	2	YC013040240	VITE	SCREW
37	1	YP000930130	PARATACCO	HEEL GUARD
38	1	YC012060922	VITE	SCREW
39	2	YC013020722	VITE	SCREW
40	2	YC013040740	VITE	SCREW

POS.	QTÀ	NUMERO PARTE	DESCRIZIONE	DESCRIPTION
1	1	YP000700010	SLITTA	SLED
2	1	YP000704010	DISTANZIALE	SPACER
3	1	YP000712010	LEVA FRENO	BRAKE LEVER
4	1	YP000709010	STAFFA	BRACKET
5	1	YP000719010	FORCELLA	FORK
6	1	YP000718010	PUNTALINO	TOE PEG
7	1	YP000710010	PIASTRA	FOOT PEG OLDER PLATE
8	1	YP000527010	TERMINALE	TERMINATION
9	1	YP000694010	POGGIAPIEDE	FOOT PEG
10	1	YP000713010	ATTACCO	CONNECTION
11	1	YP000711010	SUPPORTO	SUPPORT

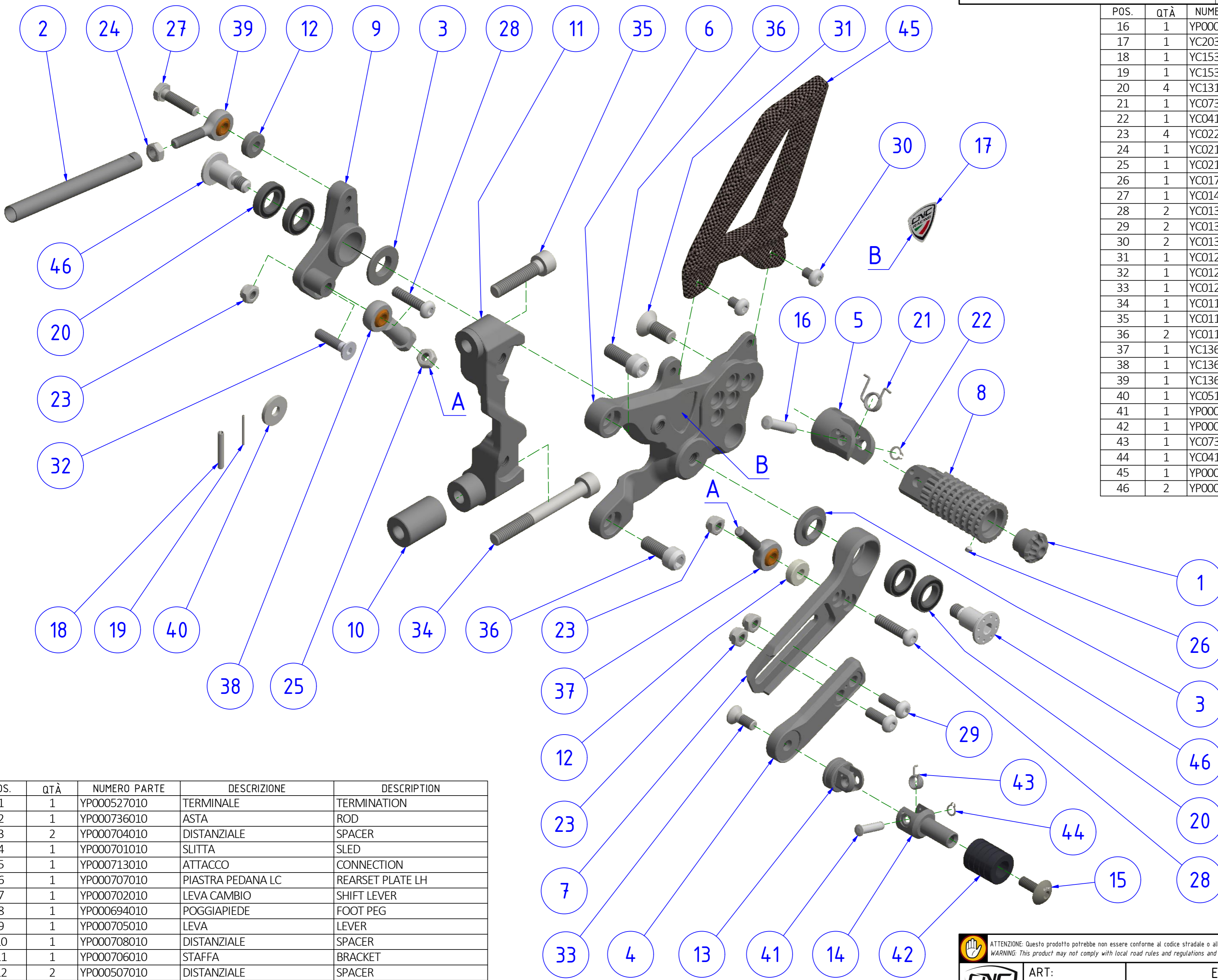
LATO DESTRO
RIGHT SIDE



ATTENZIONE: Questo prodotto potrebbe non essere conforme al codice stradale o alle leggi vigenti in alcuni paesi e quindi utilizzabili solo in aree private e/o chiuse al traffico.
WARNING: This product may not comply with local road rules and regulations and can be used only in private areas and/or areas closed to traffic.

ART:
PE400

ELENCO PARTI / PART LIST
PEDANE REGOLABILI "RPS"
ADJUSTABLE REAR SETS "RPS"



POS.	QTÀ	NUMERO PARTE	DESCRIZIONE	DESCRIPTION
16	1	YP000506040	PERNO	PIN
17	1	YC203010100	ADESIVO RESINA	RESIN STICKER
18	1	YC153051200	SPINA	PIN
19	1	YC153021000	SPINA	PIN
20	4	YC131120106	CUSCINETTO	BEARING
21	1	YC073010310	MOLLA	SPRING
22	1	YC041040110	ANELLO SEEGER	CIRCLIP
23	4	YC022040312	DADO	NUT
24	1	YC021040222	DADO	NUT
25	1	YC021040212	DADO	NUT
26	1	YC017020246	VITE	SCREW
27	1	YC014041012	VITE	SCREW
28	2	YC013041040	VITE	SCREW
29	2	YC013040740	VITE	SCREW
30	2	YC013040240	VITE	SCREW
31	1	YC012060922	VITE	SCREW
32	1	YC012041040	VITE	SCREW
33	1	YC012040722	VITE	SCREW
34	1	YC011061912	VITE	SCREW
35	1	YC011061212	VITE	SCREW
36	2	YC01106094A	VITE	SCREW
37	1	YC136060201	SNODO SFERICO	BALL JOINT
38	1	YC136060401	SNODO SFERICO	BALL JOINT
39	1	YC136060301	SNODO SFERICO	BALL JOINT
40	1	YC051040212	RONDELLA	WASHER
41	1	YP000505100	PERNO	PIN
42	1	YP000716120	RULLINO	ROLLER
43	1	YC073020111	MOLLA	SPRING
44	1	YC041030110	ANELLO SEEGER	CIRCLIP
45	1	YP000931130	PARATACCO	HEEL GUARD
46	2	YP000703040	PERNO	PIN

POS.	QTÀ	NUMERO PARTE	DESCRIZIONE	DESCRIPTION
1	1	YP000527010	TERMINALE	TERMINATION
2	1	YP000736010	ASTA	ROD
3	2	YP000704010	DISTANZIALE	SPACER
4	1	YP000701010	SLITTA	SLED
5	1	YP000713010	ATTACCO	CONNECTION
6	1	YP000707010	PIASTRA PEDANA LC	REARSET PLATE LH
7	1	YP000702010	LEVA CAMBIO	SHIFT LEVER
8	1	YP000694010	POGGIAPIEDE	FOOT PEG
9	1	YP000705010	LEVA	LEVER
10	1	YP000708010	DISTANZIALE	SPACER
11	1	YP000706010	STAFFA	BRACKET
12	2	YP000507010	DISTANZIALE	SPACER
13	1	YP000719010	FORCELLA	FORK
14	1	YP000714010	PERNO ARTICOLATO	ARTICULATED PIN
15	1	YP000967070	VITE SPECIALE	SPECIAL SCREW

LATO SINISTRO
LEFT SIDE

ATTENZIONE: Questo prodotto potrebbe non essere conforme al codice stradale o alle leggi vigenti in alcuni paesi e quindi utilizzabili solo in aree private e/o chiuse al traffico.
WARNING: This product may not comply with local road rules and regulations and can be used only in private areas and/or areas closed to traffic.

CNC RACING

ART: PE400

ELENCO PARTI / PART LIST

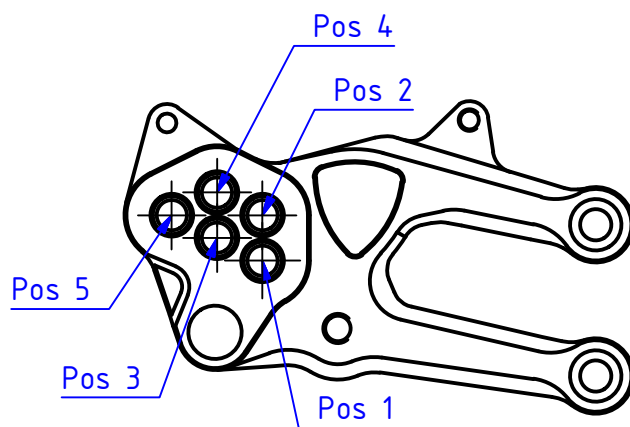
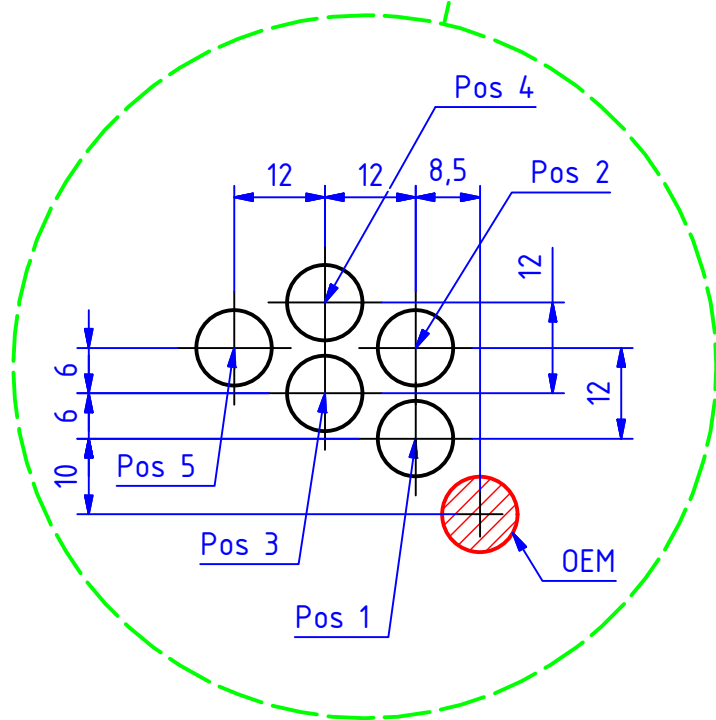
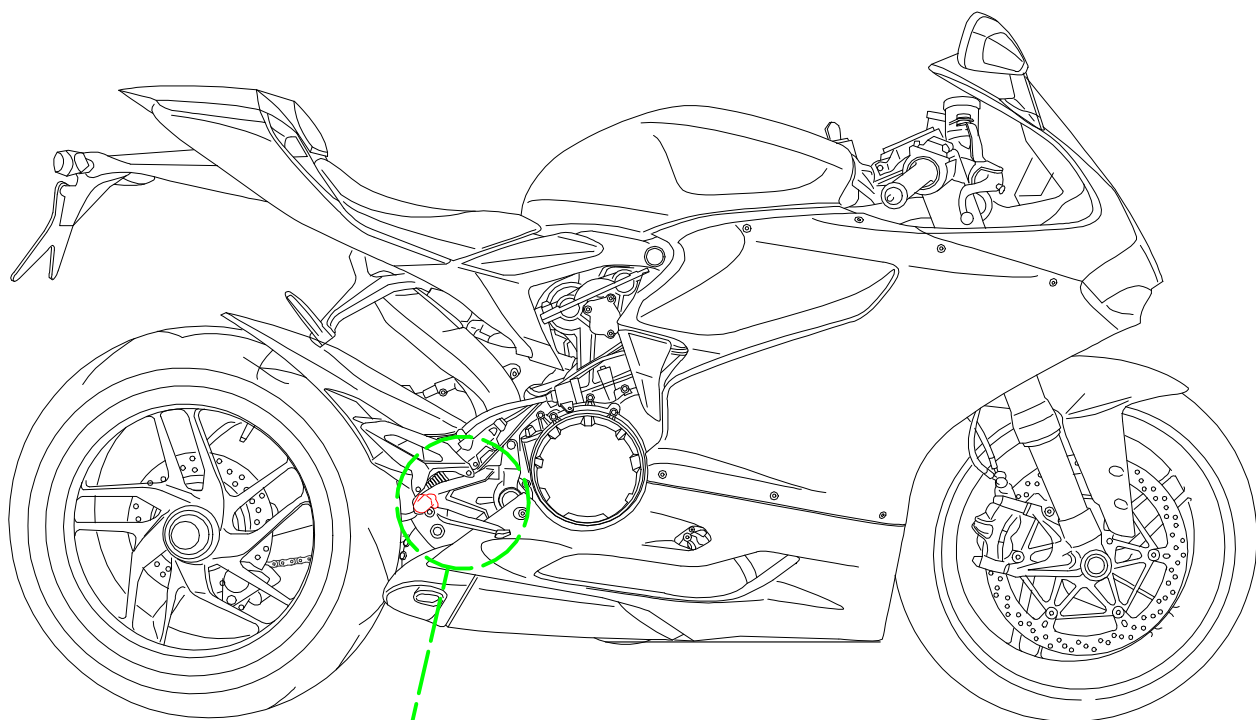
PEDANE REGOLABILI "RPS"
ADJUSTABLE REAR SETS "RPS"



ATTENZIONE: Il montaggio del prodotto deve essere eseguito da personale specializzato
 WARNING: The mounting of the product it must be realized from staff specialist

VALIDO PER ENTRAMBI I LATI
 VALID FOR BOTH SIDES

*OEM = ORIGINAL
 EQUIPMENT
 MANUFACTURER



Le misure indicano lo scostamento in millimetri dalla posizione OEM.

Measures indicate the displacement in millimeters from the OEM position.



ATTENZIONE: Questo prodotto potrebbe non essere conforme al codice stradale o alle leggi vigenti in alcuni paesi e quindi utilizzabili solo in aree private e/o chiuse al traffico
 WARNING: This product may not comply with local road rules and regulations and can be used only in private areas and/or areas closed to traffic.



ART:
 PE400

POSIZIONE POGGIAPIEDI / FOOTPEGS POSITION

PEDANE REGOLABILI SPORT
 ADJUSTABLE REAR SETS SPORT

A termini di legge ci riserviamo la proprietà di questo disegno con divieto di riproduzione o di renderlo noto a terzi senza nostra autorizzazione. / Pursuant to law, we reserve the ownership of this drawing with prohibition to copy or disclosed to third parties without our authorization.

CNC RACING si riserva il diritto, a sua esclusiva discrezione, di apportare modifiche al prodotto e a queste informazioni in qualsiasi momento e senza preavviso. / CNC RACING reserves the right, in its sole discretion, to modify the product and this information at any time without prior notice.