

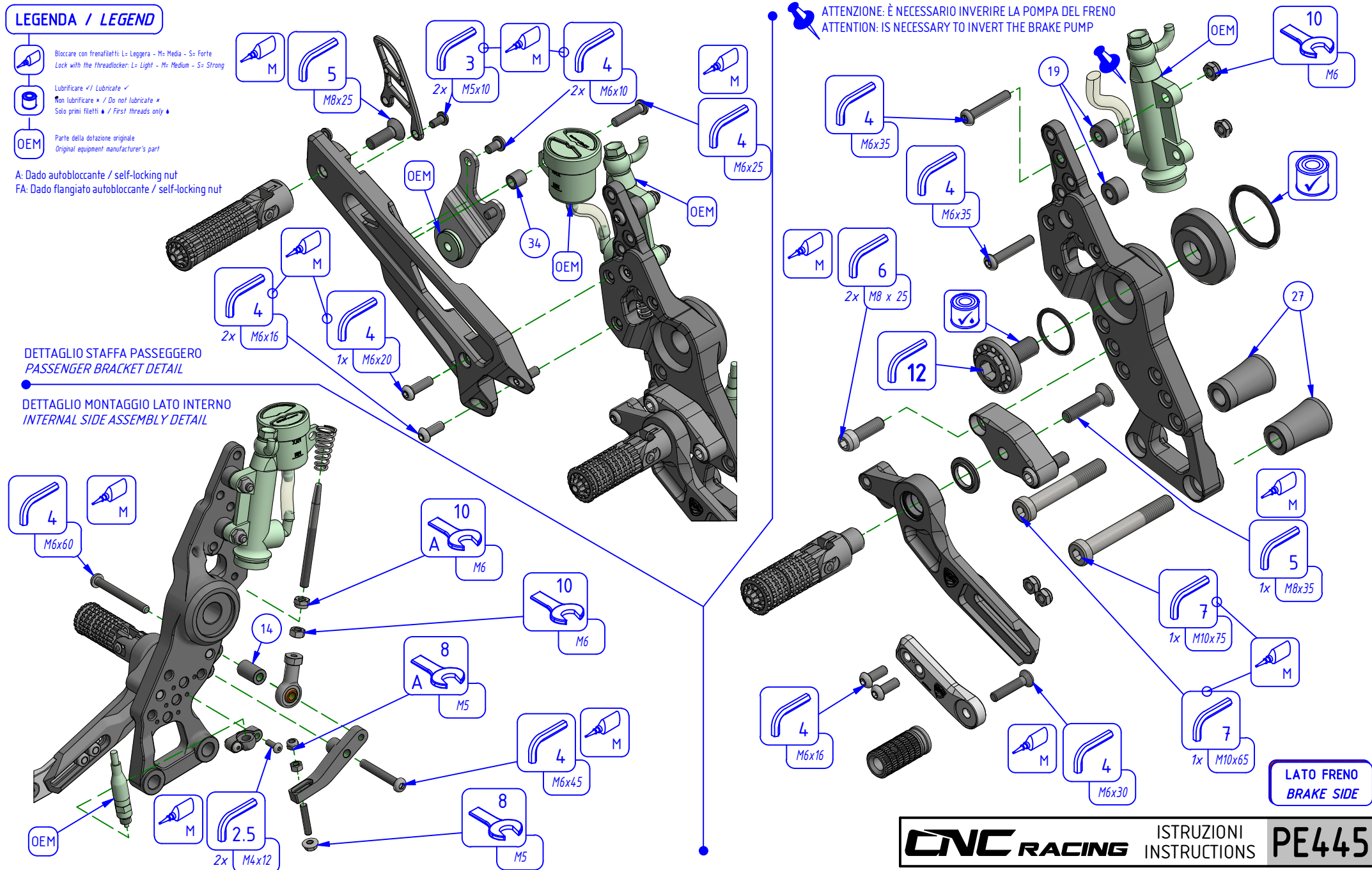
LEGENDA / LEGEND

- Bloccare con frenafili: L: Leggera - M: Media - S: Forte
Lock with the threadlocker: L: Light - M: Medium - S: Strong
- Lubrificare ✓ / Lubricate ✓
Non lubrificare ✗ / Do not lubricate ✗
Solo primi filetti ✗ / First threads only ✗
- Parte della dotazione originale
Original equipment manufacturer's part

A: Dado autobloccante / self-locking nut
FA: Dado flangiato autobloccante / self-locking nut





**DETTAGLIO STAFFA PASSEGGERO
PASSENGER BRACKET DETAIL**

**DETTAGLIO MONTAGGIO LATO INTERNO
INTERNAL SIDE ASSEMBLY DETAIL**



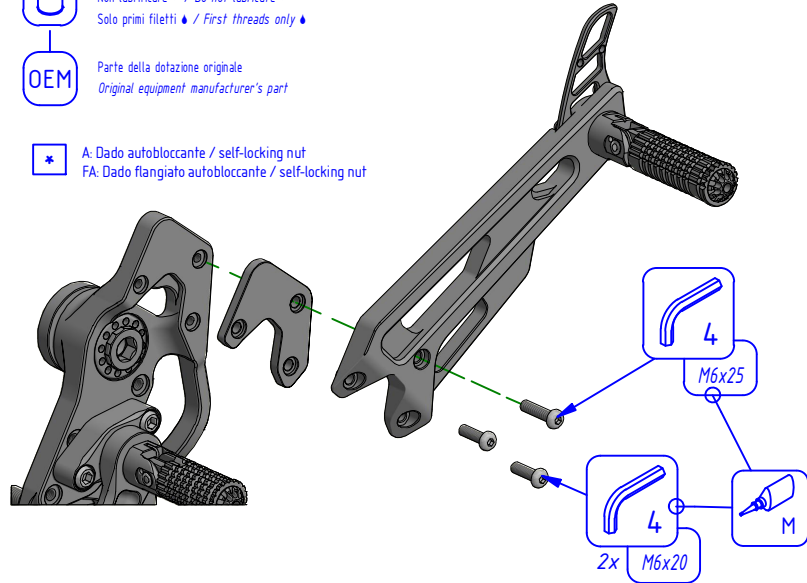
MANUTENZIONE E PULIZIA: AVVERTENZA - MAINTENANCE AND CLEANING: WARNING
PARTI ANODIZZATE e/o LEXAN: NON USARE sgrassatori a base acida o alcalina. Usare saponi neutri. Lavare a moto fredda, mai calda. No idropulitrice.
ANODIZED and / or LEXAN PARTS: DO NOT USE acid or alkaline based degreasers. Use neutral soaps. Wash on a cold bike, never hot. No pressure washer.

LEGENDA / LEGEND

-  Bloccare con frenafiletti: L= Leggera - M= Media - S= Forte
Lock with the threadlocker: L= Light - M= Medium - S= Strong
-  Lubrificare ✓ / Lubricate ✓
Non lubrificare ✗ / Do not lubricate ✗
Solo primi filetti ◆ / First threads only ◆
-  Parte della dotazione originale
Original equipment manufacturer's part
-  A: Dado autobloccante / self-locking nut
FA: Dado flangiato autobloccante / self-locking nut

SCRAMBLER 1100

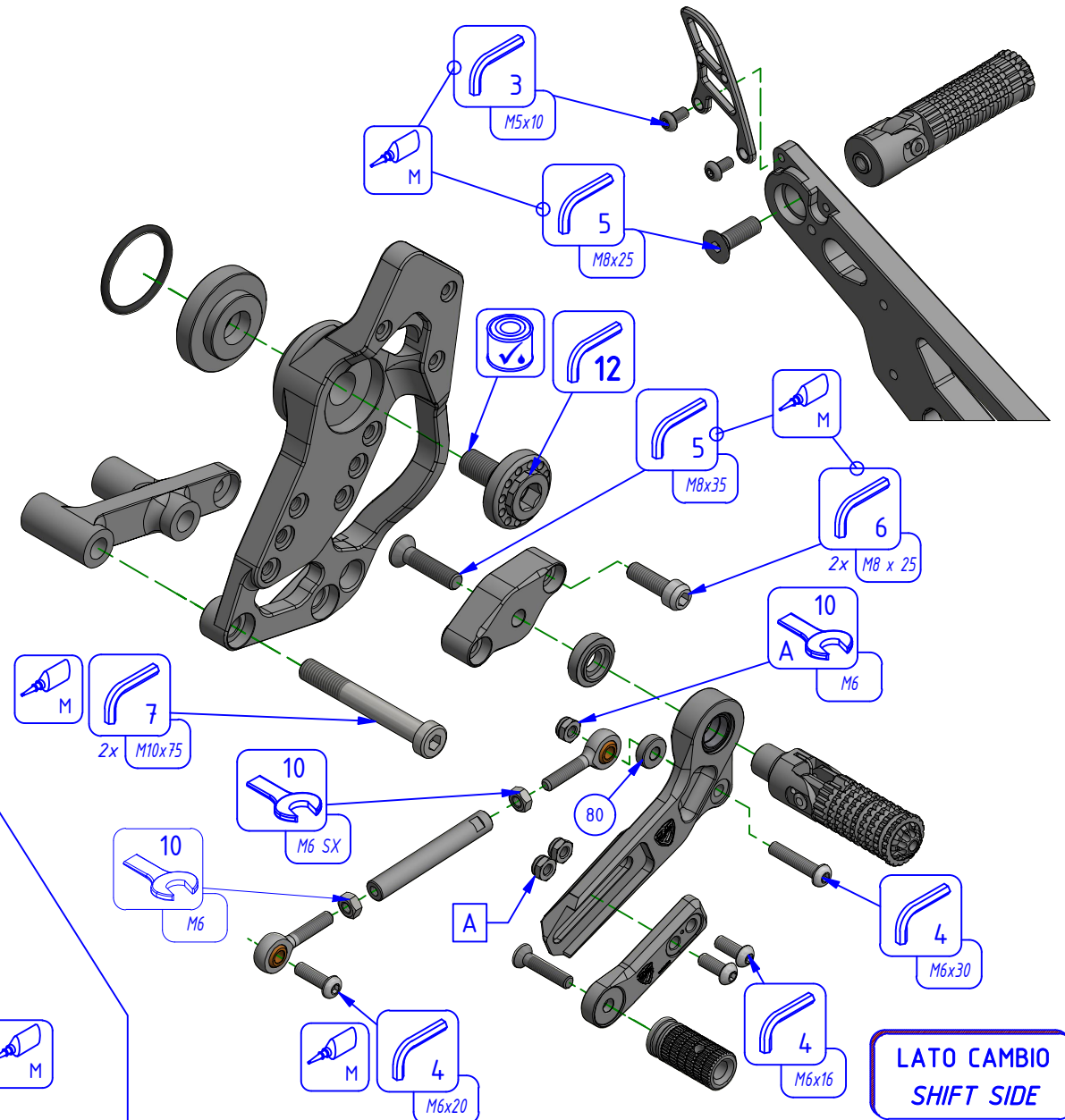
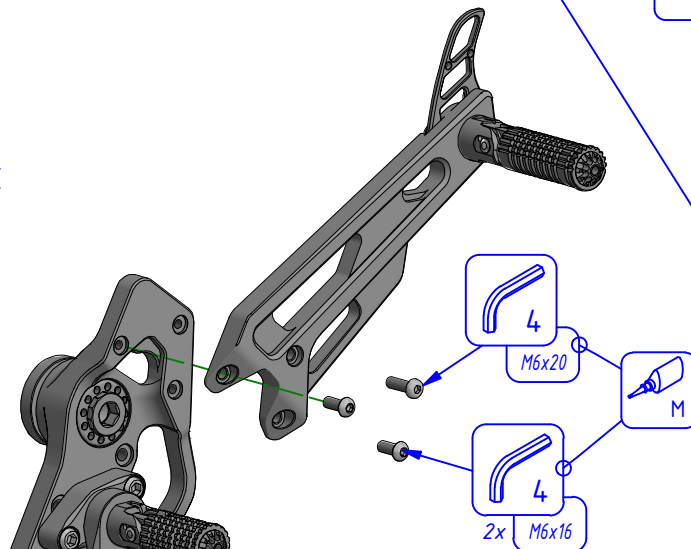
NOTA DI MONTAGGIO
NOTE OF ASSEMBLY



SCRAMBLER 400/800

MONSTER 797

NOTA DI MONTAGGIO
NOTE OF ASSEMBLY



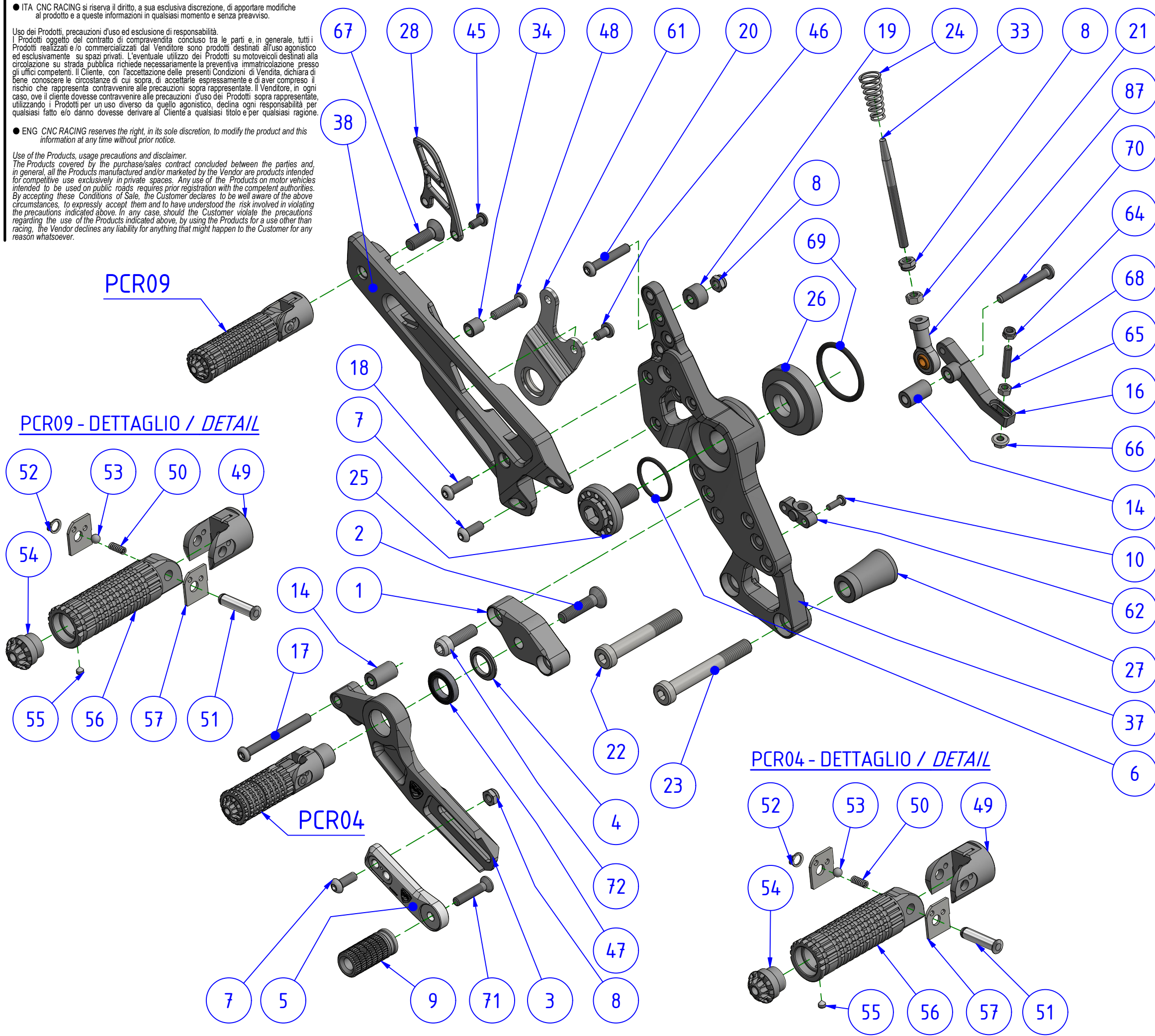
LATO CAMBIO
SHIFT SIDE

● ITA CNC RACING si riserva il diritto, a sua esclusiva discrezione, di apportare modifiche al prodotto e a queste informazioni in qualsiasi momento e senza preavviso.

Use of the Products, precautions of use and exclusion of responsibility.
 I Prodotti oggetto del contratto di compravendita concluso tra le parti e, in generale, tutti i Prodotti realizzati e/o commercializzati dal Venditore sono prodotti destinati all'uso agonistico ed esclusivamente su spazi privati. L'eventuale utilizzo dei Prodotti su motoveicoli destinati alla circolazione su strada pubblica richiede necessariamente la preventiva immatricolazione presso gli uffici competenti. Il Cliente, con l'accettazione delle presenti Condizioni di Vendita, dichiara di bene conoscere le circostanze di cui sopra, di accettarle espressamente e di aver compreso il rischio che rappresenta contravvenire alle precauzioni sopra rappresentate. Il Venditore, in ogni caso, ove il cliente dovesse contravvenire alle precauzioni d'uso dei Prodotti sopra rappresentate, utilizzando i Prodotti per un uso diverso da quello agonistico, declina ogni responsabilità per qualsiasi fatto e/o danno dovesse derivare al Cliente a qualsiasi titolo e per qualsiasi ragione.

● ENG CNC RACING reserves the right, in its sole discretion, to modify the product and this information at any time without prior notice.

Use of the Products, usage precautions and disclaimer.
 The Products covered by the purchase/sales contract concluded between the parties and, in general, all the Products manufactured and/or marketed by the Vendor are products intended for competitive use exclusively in private spaces. Any use of the Products on motor vehicles intended to be used on public roads requires prior registration with the competent authorities. By accepting these Conditions of Sale, the Customer declares to be well aware of the above circumstances, to expressly accept them and to have understood the risk involved in violating the precautions indicated above. In any case, should the Customer violate the precautions regarding the use of the Products indicated above, by using the Products for a use other than racing, the Vendor declines any liability for anything that might happen to the Customer for any reason whatsoever.



POS.	QT.	COD.	DESCRIZIONE	DESCRIPTION	DIMEN.
1	1	YP000681010	ATTACCO	CONNECTION	
2	1	YC012061222	VITE	SCREW	M8x35
3	1	YP000684010	LEVA FRENO	LEVA CAMBIO	
4	1	YP000499010	DISTANZIALE	SPACER	
5	1	YP000700010	SLITTA	SLED	
6	1	YC031022713	GUARNIZIONE OR	O-RING	
7	4	YC013040740	VITE	SCREW	M6x16
8	5	YC022040312	DADO	NUT	M6
9	1	YP000724010	PUNTALINO	TOE PEG	
10	2	YC013020422	VITE	SCREW	M4x12
14	2	YP000590010	DISTANZIALE	SPACER	6x11.8-H20
16	1	YP000685010	LEVETTA	LEVER	
17	1	YC013041722	VITE	SCREW	M6x60
18	1	YC013040922	VITE	SCREW	M6x20
19	2	YP000508010	DISTANZIALE	SPACER	6x15-H10
20	2	YC013041222	VITE	SCREW	M6x35
21	1	YC021040212	DADO	NUT	M6
22	1	YC015071812	VITE	SCREW	M10x65
23	1	YC015072012	VITE	SCREW	M10x75
24	1	YC074010111	MOLLA	SPRING	
25	1	YP000937010	VITE SPECIALE	SPECIAL SCREW	
26	1	YP000936010	ANELLO	RING	
27	2	YP000147010	DISTANZIALE	SPACER	
28	1	YP000175010	PARATACCO	HEEL GUARD	
33	1	YP000584040	ASTA	ROD	
34	1	YP000030010	DISTANZIALE	SPACER	6.5X10-H10
37	1	YP000963010	PIASTRA PEDANA LF	REARSET PLATE RH	
38	1	YP000970010	STAFFA PASS. LF	PAX BRACKET RH	
45	2	YC013030322	VITE	SCREW	M5x10
46	2	YC013040322	VITE	SCREW	M6x10
47	2	YC131618024	CUSCINETTO	BEARING	
48	1	YC013041022	VITE	SCREW	M6x25
49	1	YP000713010	ATTACCO	CONNECTION	
50	1	YC071071100	MOLLA	SPRING	
51	2	YP000506040	PERNO	PIN	
52	2	YC041040120	ANELLO SEEGER	CIRCLIP	6 x 0.70
53	1	YC138050000	SFERA	BALL	
54	2	YP000527010	TERMINALE	TERMINATION	
55	2	YC017020246	VITE	SCREW	M4x4
56	1	YP000925010	POGGIAPIEDE	FOOTPEG	
57	2	YP000758040	PIASTRINA	PLATE	
58	1	YP000694010	POGGIAPIEDE	FOOT PEG	
59	1	YC073020111	MOLLA	SPRING	
60	1	YP000501010	FORCELLA	FORK	
61	1	ST010	STAFFA	BRACKET	
62	1	YP000711010	SUPPORTO	SUPPORT	
64	1	YC022030312	DADO	NUT	M5
65	1	YC021030212	DADO	NUT	M5
66	1	YC023030212	DADO	NUT	M5
67	1	YC012061022	VITE	SCREW	M8x25
68	1	YC017031245	VITE	SCREW	M5x25
69	1	YC031031913	GUARNIZIONE OR	O-RING	
70	1	YC013041422	VITE	SCREW	M6x45
71	1	YC012041122	VITE	SCREW	M6x30
72	2	YC01106104A	VITE	SCREW	M8 x 25
87	1	YC136060401	SNODO SFERICO	BALL JOINT	

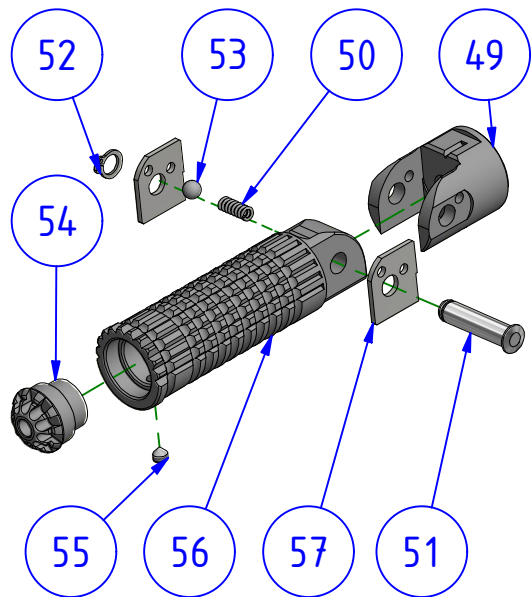
● ITA CNC RACING si riserva il diritto, a sua esclusiva discrezione, di apportare modifiche al prodotto e a queste informazioni in qualsiasi momento e senza preavviso.

Use of the Products, precautions d'uso ed esclusione di responsabilità.
 I Prodotti oggetto del contratto di compravendita concluso tra le parti e, in generale, tutti i Prodotti realizzati e/o commercializzati dal Venditore sono prodotti destinati all'uso agonistico ed esclusivamente su spazi privati. L'eventuale utilizzo dei Prodotti su motoveicoli destinati alla circolazione su strada pubblica richiede necessariamente la preventiva immatricolazione presso gli uffici competenti. Il Cliente, con l'accettazione delle presenti Condizioni di Vendita, dichiara di bene conoscere le circostanze di cui sopra, di accettarle espressamente e di aver compreso il rischio che rappresenta contravvenire alle precauzioni sopra rappresentate. Il Venditore, in ogni caso, ove il cliente dovesse contravvenire alle precauzioni d'uso dei Prodotti sopra rappresentate, utilizzando i Prodotti per un uso diverso da quello agonistico, declina ogni responsabilità per qualsiasi fatto e/o danno dovesse derivare al Cliente a qualsiasi titolo e per qualsiasi ragione.

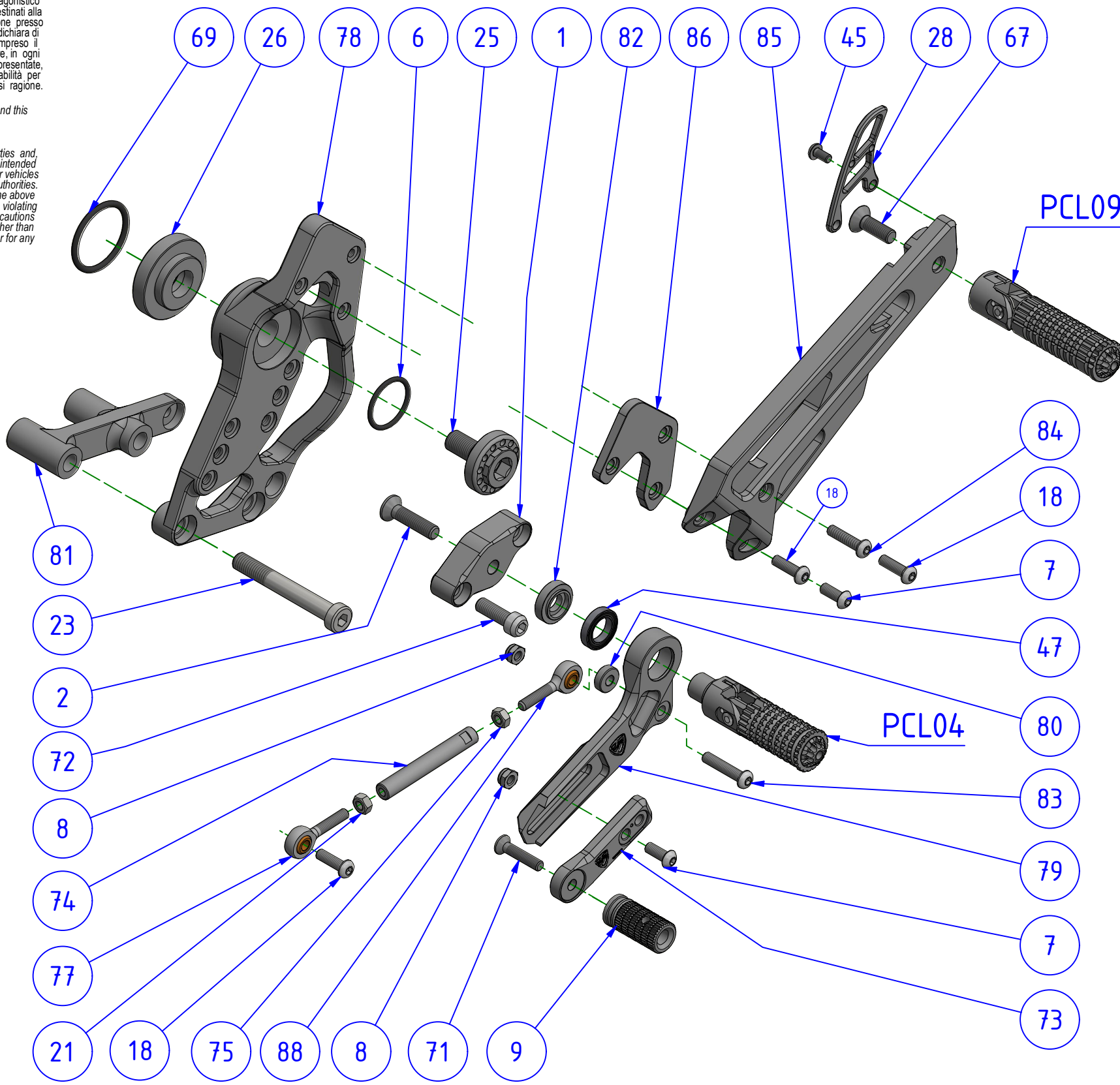
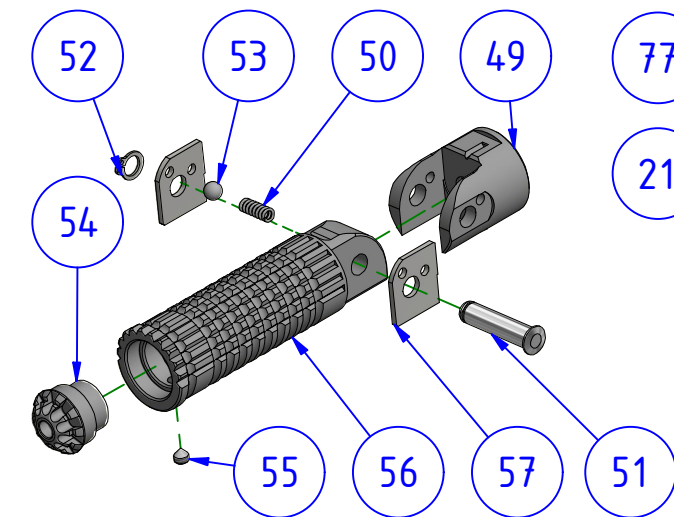
● ENG CNC RACING reserves the right, in its sole discretion, to modify the product and this information at any time without prior notice.

Use of the Products, usage precautions and disclaimer.
 The Products covered by the purchase/sales contract concluded between the parties and, in general, all the Products manufactured and/or marketed by the Vendor are products intended for competitive use exclusively in private spaces. Any use of the Products on motor vehicles intended to be used on public roads requires prior registration with the competent authorities. By accepting these Conditions of Sale, the Customer declares to be well aware of the above circumstances, to expressly accept them and to have understood the risk involved in violating the precautions indicated above. In any case, should the Customer violate the precautions regarding the use of the Products indicated above, by using the Products for a use other than racing, the Vendor declines any liability for anything that might happen to the Customer for any reason whatsoever.

PCR09 - DETTAGLIO / DETAIL



PCR04 - DETTAGLIO / DETAIL

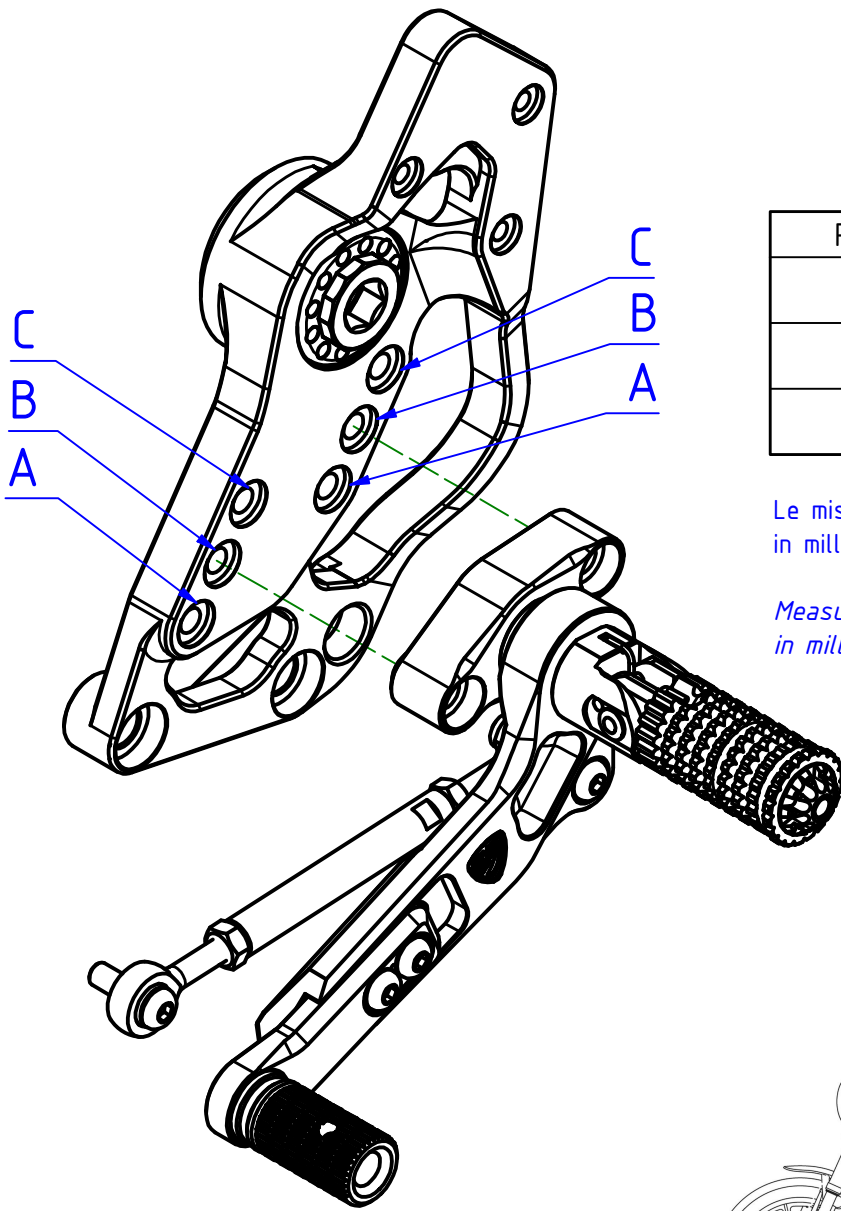


POS.	QT.	COD.	DESCRIZIONE	DESCRIPTION	DIMEN.
1	1	YP000681010	ATTACCO	CONNECTION	
2	1	YC012061222	VITE	SCREW	M8x35
3	1	YP000684010	LEVA FRENO	LEVA CAMBIO	
4	1	YP000499010	DISTANZIALE	SPACER	
5	1	YP000700010	SLITTA	SLED	
6	1	YC031022713	GUARNIZIONE OR	O-RING	
7	4	YC013040740	VITE	SCREW	M6x16
8	5	YC022040312	DADO	NUT	M6
9	1	YP000724010	PUNTALINO	TOE PEG	
10	2	YC013020422	VITE	SCREW	M4x12
14	2	YP000590010	DISTANZIALE	SPACER	6x11.8-H20
16	1	YP000685010	LEVETTA	LEVER	
17	1	YC013041722	VITE	SCREW	M6x60
18	1	YC013040922	VITE	SCREW	M6x20
19	2	YP000508010	DISTANZIALE	SPACER	6x15-H10
20	2	YC013041222	VITE	SCREW	M6x35
21	1	YC021040212	DADO	NUT	M6
22	1	YC015071812	VITE	SCREW	M10x65
23	1	YC015072012	VITE	SCREW	M10x75
24	1	YC074010111	MOLLA	SPRING	
25	1	YP000937010	VITE SPECIALE	SPECIAL SCREW	
26	1	YP000936010	ANELLO	RING	
27	2	YP000147010	DISTANZIALE	SPACER	
28	1	YP000175010	PARATACCO	HEEL GUARD	
33	1	YP000584040	ASTA	ROD	
34	1	YP000030010	DISTANZIALE	SPACER	6.5X10-H10
37	1	YP000963010	PIASTRA PEDANA LF	REARSET PLATE RH	
38	1	YP000970010	STAFFA PASS. LF	PAX BRACKET RH	
45	2	YC013030322	VITE	SCREW	M5x10
46	2	YC013040322	VITE	SCREW	M6x10
47	2	YC131618024	CUSCINETTO	BEARING	
48	1	YC013041022	VITE	SCREW	M6x25
49	1	YP000713010	ATTACCO	CONNECTION	
50	1	YC071071100	MOLLA	SPRING	
51	2	YP000506040	PERNO	PIN	
52	2	YC041040120	ANELLO SEEGER	CIRCLIP	6 x 0.70
53	1	YC138050000	SFERA	BALL	
54	2	YP000527010	TERMINALE	TERMINATION	
55	2	YC017020246	VITE	SCREW	M4x4
56	1	YP000925010	POGGIAPIEDE	FOOTPEG	
57	2	YP000758040	PIASTRINA	PLATE	
58	1	YP000694010	POGGIAPIEDE	FOOT PEG	
59	1	YC073020111	MOLLA	SPRING	
60	1	YP000501010	FORCELLA	FORK	
61	1	ST010	STAFFA	BRACKET	
62	1	YP000711010	SUPPORTO	SUPPORT	
64	1	YC022030312	DADO	NUT	M5
65	1	YC021030212	DADO	NUT	M5
66	1	YC023030212	DADO	NUT	M5
67	1	YC012061022	VITE	SCREW	M8x25
68	1	YC017031245	VITE	SCREW	M5x25
69	1	YC031031913	GUARNIZIONE OR	O-RING	
70	1	YC013041422	VITE	SCREW	M6x45
71	1	YC012041122	VITE	SCREW	M6x30
72	2	YC01106104A	VITE	SCREW	M8 x 25
87	1	YC136060401	SNODO SFERICO	BALL JOINT	



ATTENZIONE: Il montaggio del prodotto deve essere eseguito da personale specializzato.
 WARNING: The mounting of the product it must be realized from staff specialist

VALIDO PER ENTRAMBI I LATI
 VALID FOR BOTH SIDES



POS.	H (mm)	L (mm)
A	0	-10
B	+15	-25
C	+30	-40

Le misure in tabella sono lo scostamento in millimetri dalla posizione OEM.

Measures in the table are the displacement in millimeters from the OEM position.

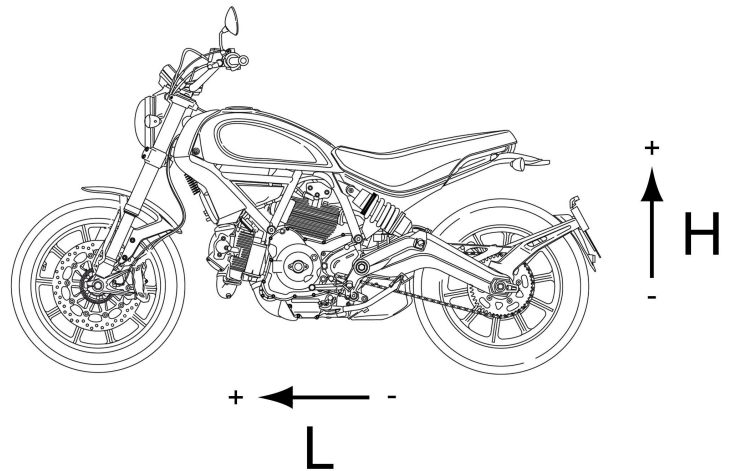


Immagine usata a fini esclusivamente illustrativi
 Image used for illustrative purposes only



ATTENZIONE: Questo prodotto potrebbe non essere conforme al codice stradale o alle leggi vigenti in alcuni paesi e quindi utilizzabili solo in aree private e/o chiuse al traffico
 WARNING: This product may not comply with local road rules and regulations and can be used only in private areas and/or areas closed to traffic.



ART:
 PE445

ISTRUZIONI / INSTRUCTIONS
 PEDANE ARRETRATE REGOLABILI
 ADJUSTABLE REAR SETS