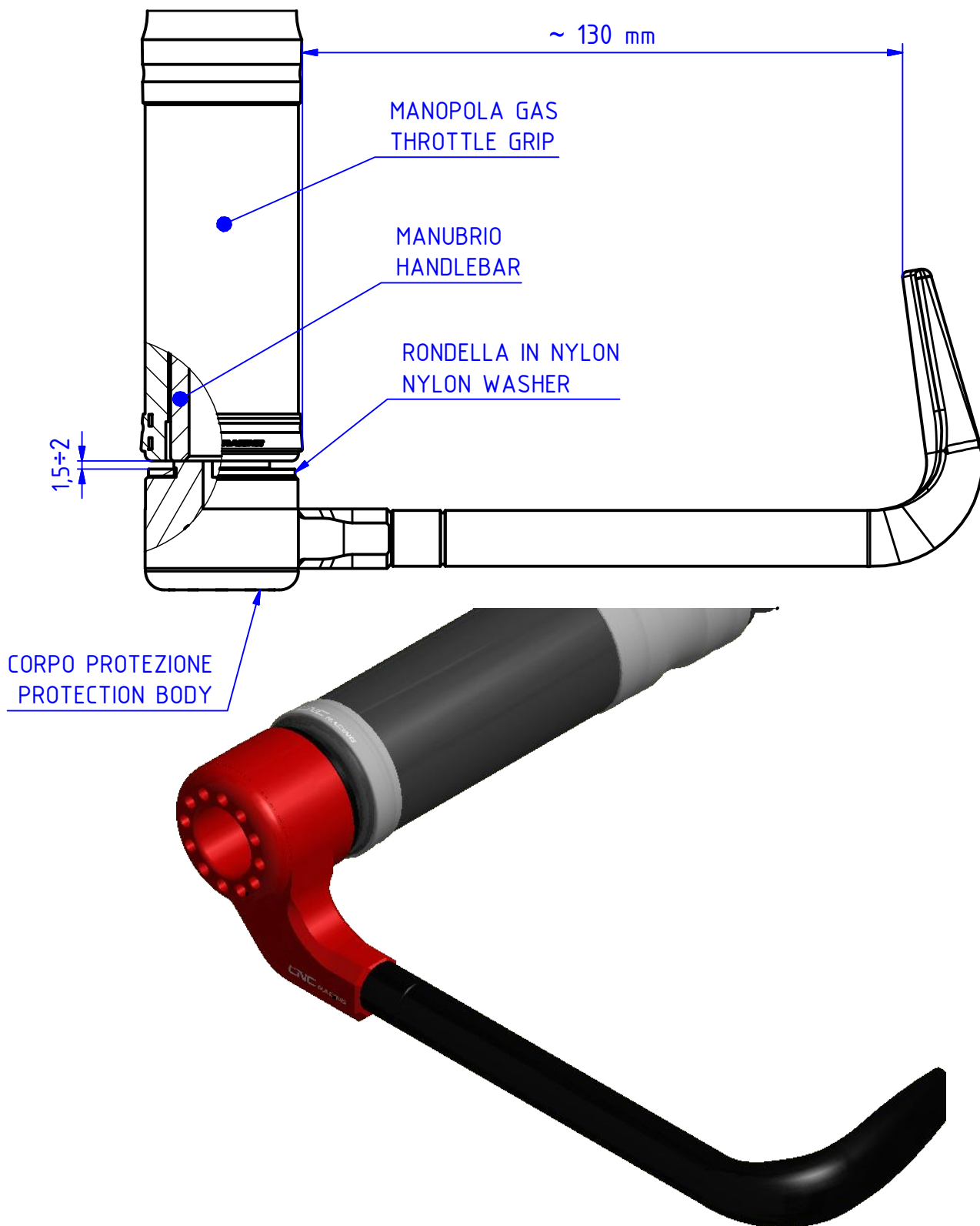
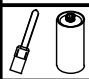






ATTENZIONE: Il montaggio del prodotto deve essere eseguito da personale specializzato
 WARNING: The mounting of the product it must be realized from staff specialist

MISURE MINIME DI MONTAGGIO
 MINIMUM MEASURES FOR ASSEMBLY



	Pulire e/o sgrassare Clean and/or degrease		Bloccare con frenafilettdi di tenuta: - L= Leggera - M= Media - S= Forte. Lock on with the follow threadlock: L= Light hold - M= Medium hold - S= Strong hold.		Lubrificare ✓ / Non lubrificare ✗ Lubricate ✓ / Do not lubricate ✗
--	---	---	---	---	---

 ATTENZIONE: Questo prodotto potrebbe non essere conforme al codice stradale o alle leggi vigenti in alcuni paesi e quindi utilizzabili solo in aree private e/o chiuse al traffico
 WARNING: This product may not comply with local road rules and regulations and can be used only in private areas and/or areas closed to traffic.

	ART: PL100	ISTRUZIONI / INSTRUCTION
		PROTEZIONE LEVA FRENO ANTERIORE BRAKE-GUARD RACE

A termini di legge ci riserviamo la proprietà di questo disegno con divieto di riproduzione o di renderlo noto a terzi senza nostra autorizzazione. / Pursuant to law, we reserve the ownership of this drawing with prohibition to copy or disclosed to third parties without our authorization.

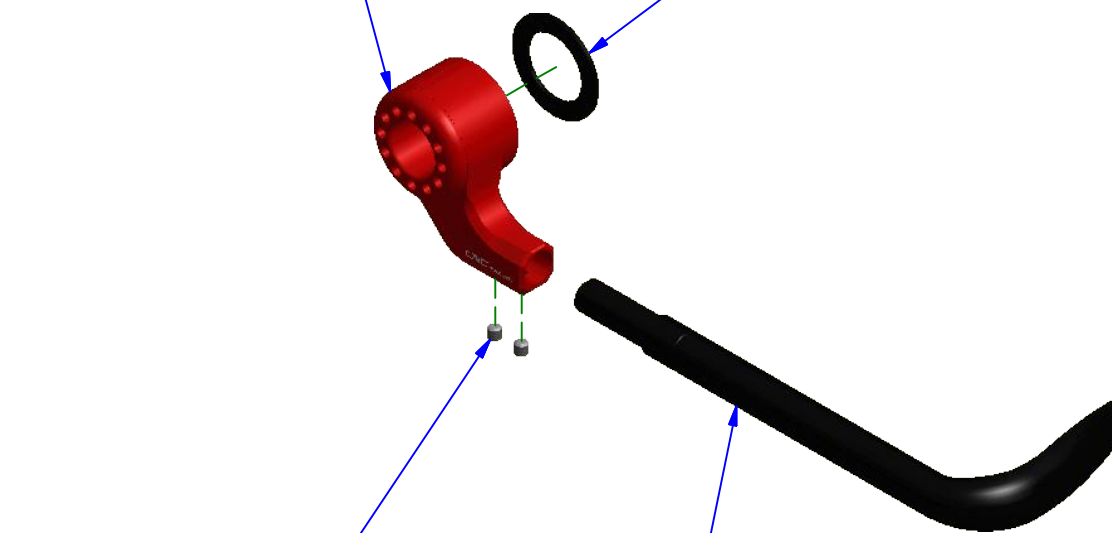
ATTENZIONE: Il montaggio del prodotto deve essere eseguito da personale specializzato
WARNING: The mounting of the product it must be realized from staff specialist

- YP00082901B [Black swatch]
- YP00082901G [Yellow swatch]
- YP00082901R [Red swatch]
- YP00082901L [Blue swatch]
- YP00082901S [Grey swatch]

YP000837120 [Pencil icon]

2x YC017020255 [Pencil icon]

YP000830090 [Pencil icon]



ATTENZIONE: Questo prodotto potrebbe non essere conforme al codice stradale o alle leggi vigenti in alcuni paesi e quindi utilizzabili solo in aree private e/o chiuse al traffico
WARNING: This product may not comply with local road rules and regulations and can be used only in private areas and/or areas closed to traffic.



ART:

PL100

PARTI DI RICAMBIO / SPARE PARTS

PROTEZIONE LEVA FRENO ANTERIORE
BRAKE-GUARD RACE