

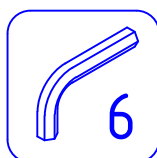


ATTENZIONE: Il montaggio del prodotto deve essere eseguito da personale specializzato
WARNING: The mounting of the product it must be realized from staff specialist

LEGENDA / LEGEND



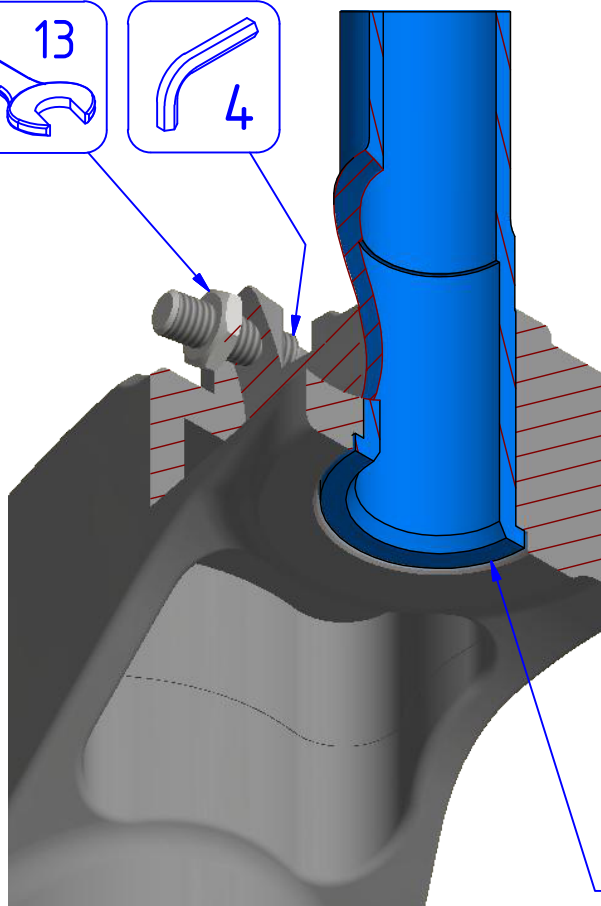
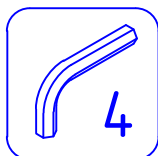
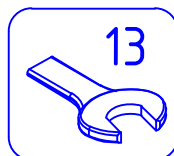
Lubrificare ✓ / Lubricate ✓
 Non lubrificare ✗ / Do not lubricate ✗
 Solo primi filetti ♠ / First threads only ♠



*

ATTENZIONE: LA PIASTRA DEVE ESSERE
 INSTALLATA ESCLUSIVAMENTE CON
 CANNOTTO CNC RACING
WARNING: THE YOKE MUST BE INSTALLED
 ONLY WITH CNC RACING TUBE

1. RISCALDARE QUESTA ZONA FINO A CIRCA 120°C
 WARM THIS ZONE UP TO ABOUT 120°C



MONTAGGIO CORRETTO
 CORRECT INSTALLATION

2. INSERIRE IL CANNOTTO UTILIZZANDO
 UNA PRESSA ASSICURANDOSI CHE SIA
 PERPENDICOLARE ALLA PIASTRA

INSERT THE TUBE USING A PRESS
 MAKING SURE THAT IT IS
 PERPENDICULAR TO THE YOKE

CNC RACING
 OPTIONAL PART
 PSA--

* PER IL SERRAGGIO DELLE VITI RIFARSI AL MANUALE DEL COSTRUTTORE
 * FOR THE TIGHTENING OF THE SCREWS REFER TO THE MANUFACTURER'S MANUAL

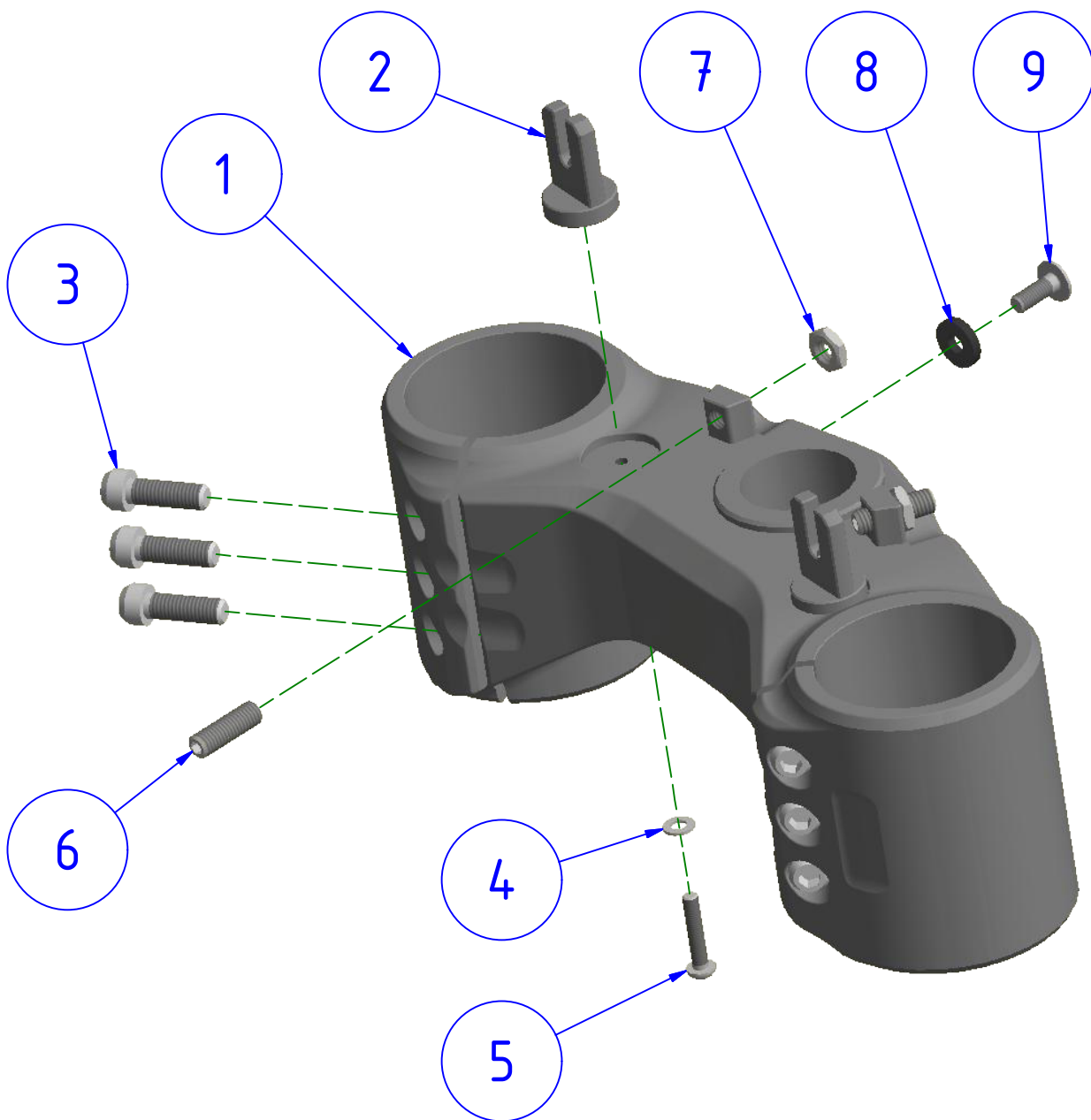


ATTENZIONE: Questo prodotto potrebbe non essere conforme al codice stradale o alle leggi vigenti in alcuni paesi e quindi utilizzabili solo in aree private e/o chiuse al traffico
WARNING: This product may not comply with local road rules and regulations and can be used only in private areas and/or areas closed to traffic.



ART:
 PSB09

ISTRUZIONI / INSTRUCTIONS
 PIASTRA DI STERZO INFERIORE
 BOTTOM YOKE



POS.	QTÀ	NUMERO PARTE	DESCRIZIONE	DESCRIPTION
1	1	YP001249010	BASE DI STERZO	STEERING BASE
2	2	YP001250010	SUPPORTO	SUPPORT
3	6	YC01106104A	VITE	SCREW
4	2	YC051030112	RONDELLA	WASHER
5	2	YC013031022	VITE	SCREW
6	2	YC017061245	VITE	SCREW
7	2	YC021060312	DADO	NUT
8	1	YC112040200	PARTICOLARE IN GOMMA	RUBBER PART
9	1	YC019040723	VITE	SCREW



ATTENZIONE: Questo prodotto potrebbe non essere conforme al codice stradale o alle leggi vigenti in alcuni paesi e quindi utilizzabili solo in aree private e/o chiuse al traffico
 WARNING: This product may not comply with local road rules and regulations and can be used only in private areas and/or areas closed to traffic.



ART:
PSB09

ELENCO PARTI / PART LIST
PIASTRA DI STERZO INFERIORE
BOTTOM YOKE