



**ATTENZIONE: Il montaggio del prodotto deve essere eseguito da personale specializzato**  
**WARNING: The mounting of the product it must be realized from staff specialist**

**LEGENDA / LEGEND**



Bloccare con frenafiletto: L= Leggera - M= Media - S= Forte  
 Lock with the threadlocker: L= Light - M= Medium - S= Strong

\*OEM = ORIGINAL EQUIPMENT MANUFACTURER

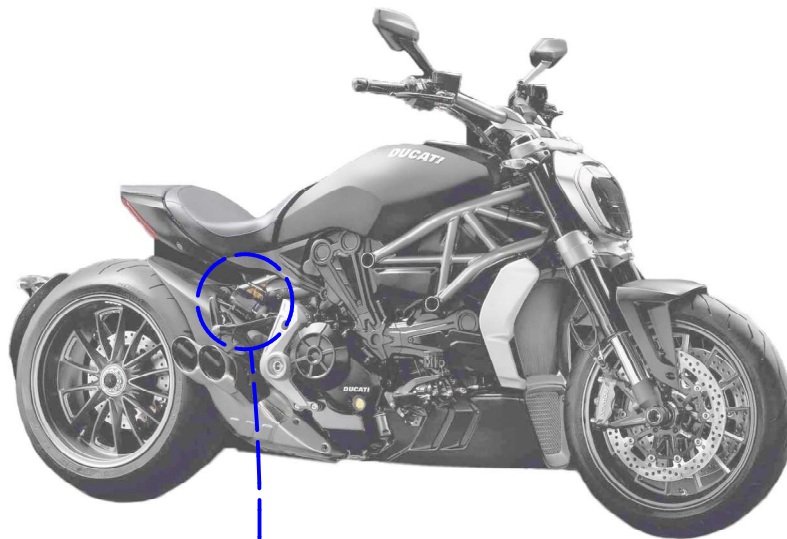
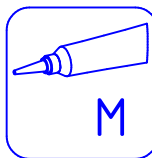
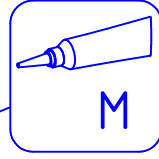
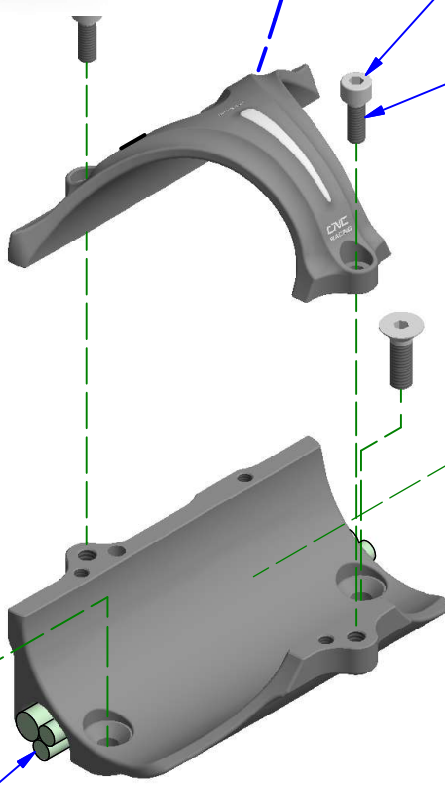
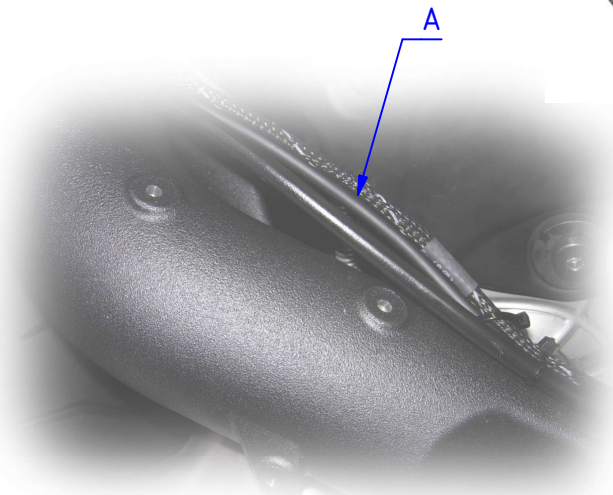


Immagine usata a fini esclusivamente illustrativi  
 Image used for illustrative purposes only



\*OEM



**ATTENZIONE:** Questo prodotto potrebbe non essere conforme al codice stradale o alle leggi vigenti in alcuni paesi e quindi utilizzabili solo in aree private e/o chiuse al traffico  
**WARNING:** This product may not comply with local road rules and regulations and can be used only in private areas and/or areas closed to traffic.

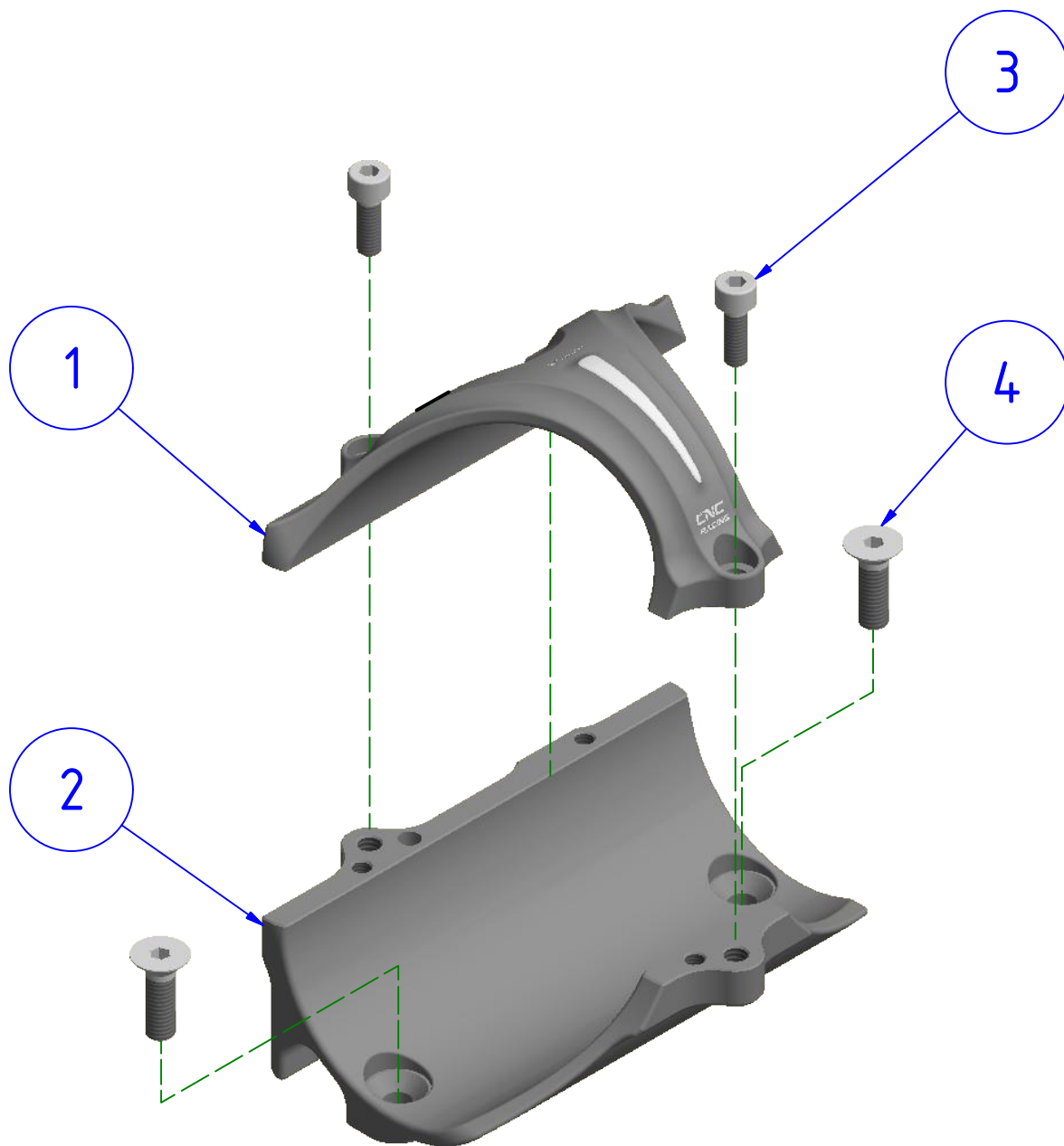


ART:  
SA100

**ISTRUZIONI / INSTRUCTIONS**  
 SUPPORTO  
 BRACKET

A termini di legge ci riserviamo la proprietà di questo disegno con divieto di riproduzione o di renderlo noto a terzi senza nostra autorizzazione. / Pursuant to law, we reserve the ownership of this drawing with prohibition to copy or disclosed to third parties without our authorization.

CNC RACING si riserva il diritto, a sua esclusiva discrezione, di apportare modifiche al prodotto e a queste informazioni in qualsiasi momento e senza preavviso. / CNC RACING reserves the right, in its sole discretion, to modify the product and this information at any time without prior notice.



POS.	QTÀ	NUMERO PARTE	DESCRIZIONE	DESCRIPTION
1	1	YP001037010	SUPPORTO SUPERIORE	UPPER SUPPORT
2	1	YP001038010	SUPPORTO INFERIORE	LOWER SUPPORT
3	2	YC011020440	VITE	SCREW
4	2	YC012030722	VITE	SCREW



ATTENZIONE: Questo prodotto potrebbe non essere conforme al codice stradale o alle leggi vigenti in alcuni paesi e quindi utilizzabili solo in aree private e/o chiuse al traffico  
 WARNING: This product may not comply with local road rules and regulations and can be used only in private areas and/or areas closed to traffic.



ART:

SA100

## ELENCO PARTI / PARTS LIST

SUPPORTO  
BRACKET