

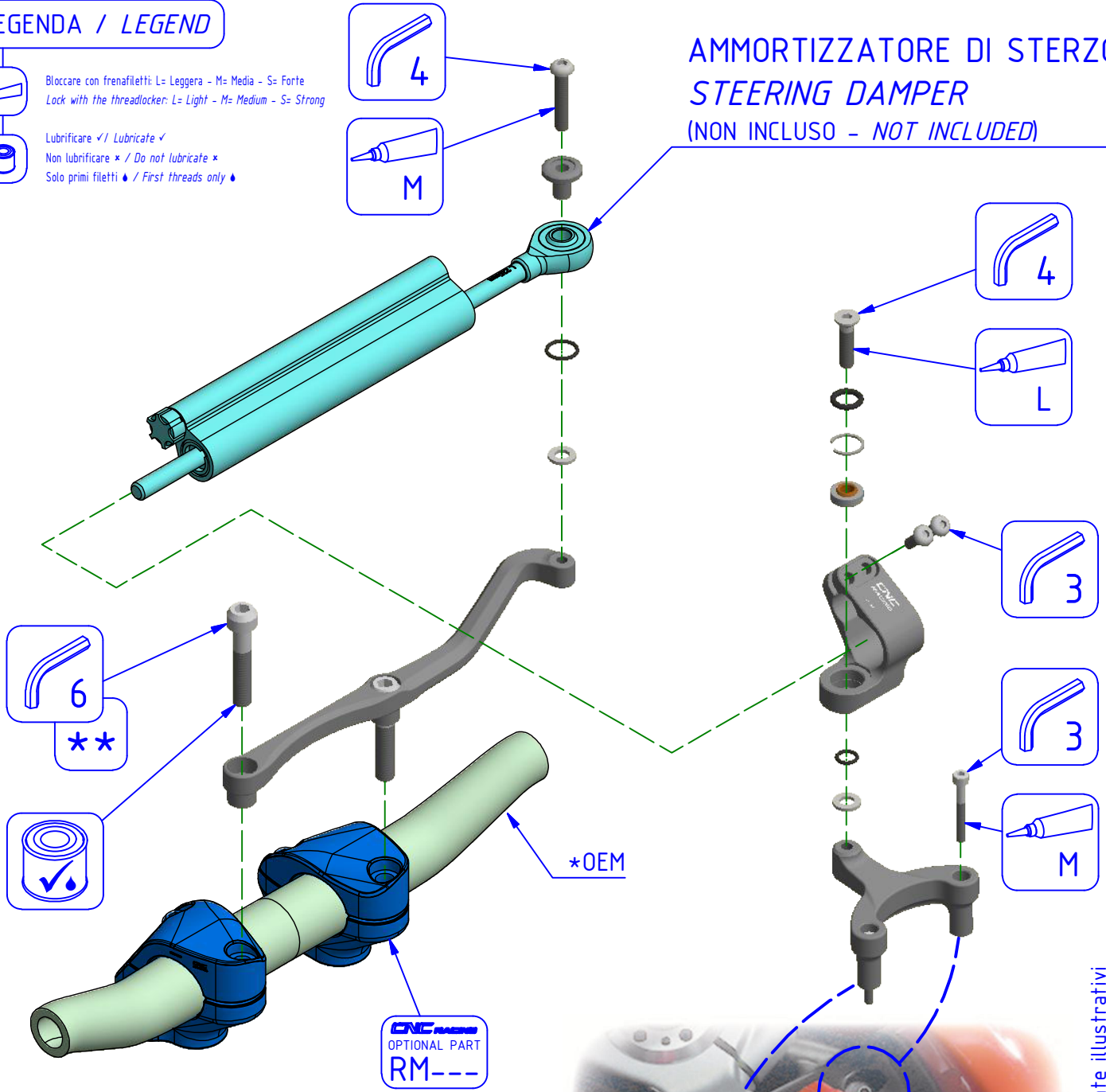


ATTENZIONE: Il montaggio del prodotto deve essere eseguito da personale specializzato
WARNING: The mounting of the product it must be realized from staff specialist

LEGENDA / LEGEND

- Bloccare con frenafili: L= Leggera - M= Media - S= Forte
Lock with the threadlocker: L= Light - M= Medium - S= Strong
- Lubrificare ✓ / Lubricate ✓
Non lubrificare ✗ / Do not lubricate ✗
Solo primi filetti ◆ / First threads only ◆

**AMMORTIZZATORE DI STERZO
 STEERING DAMPER
 (NON INCLUSO - NOT INCLUDED)**



*OEM = ORIGINAL EQUIPMENT MANUFACTURER

** PER IL SERRAGGIO DELLE VITI RIFARSI AL MANUALE DEL COSTRUTTORE
 ** FOR THE TIGHTENING OF THE SCREWS REFER TO THE MANUFACTURER'S MANUAL

Immagine usata a fini esclusivamente illustrativi
 Image used for illustrative purposes only



ATTENZIONE: Questo prodotto potrebbe non essere conforme al codice stradale o alle leggi vigenti in alcuni paesi e quindi utilizzabili solo in aree private e/o chiuse al traffico
WARNING: This product may not comply with local road rules and regulations and can be used only in private areas and/or areas closed to traffic.

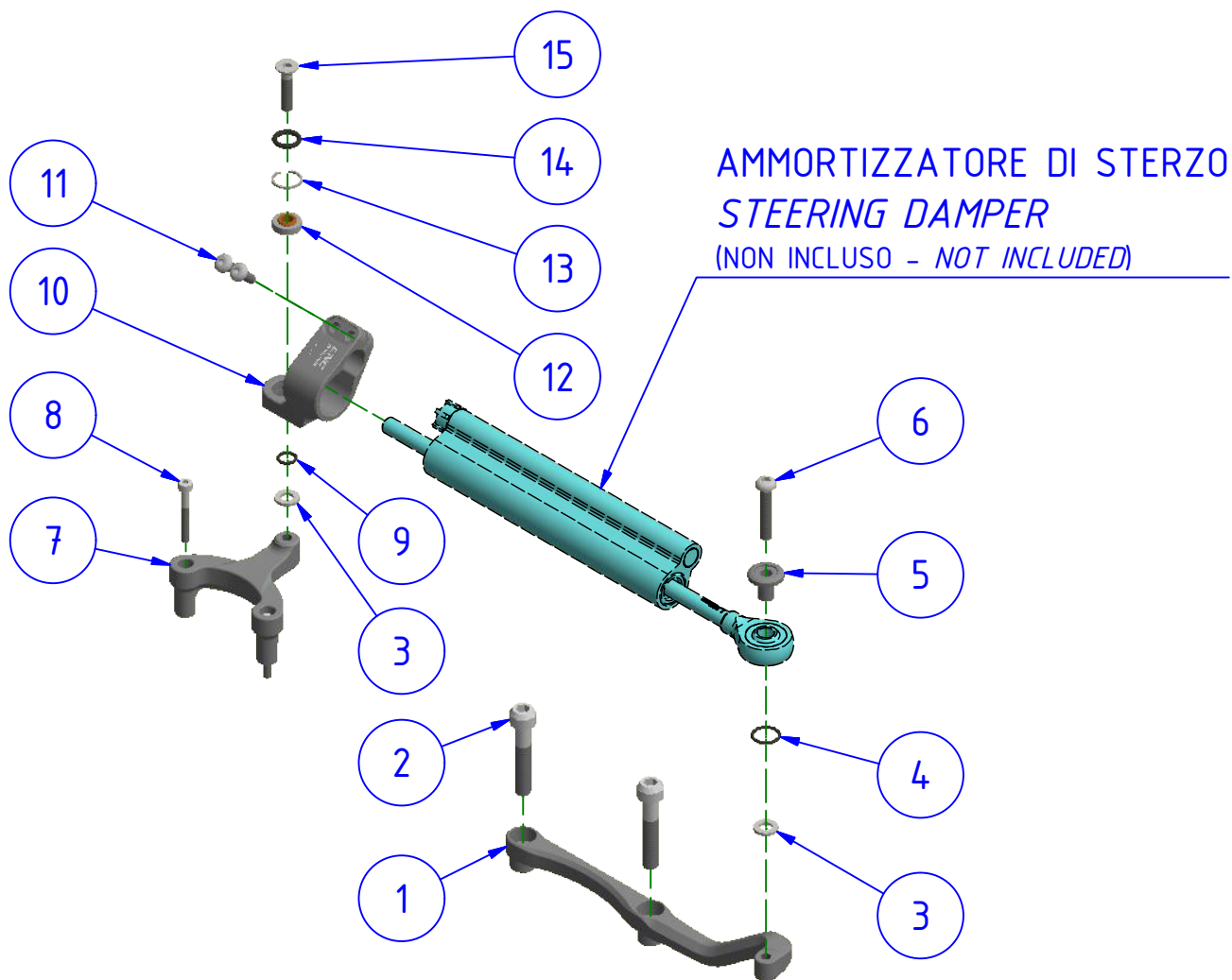


ART:
 SD107

ISTRUZIONI / INSTRUCTIONS
 KIT AMMORTIZZATORE DI STERZO
 STEERING DAMPER KIT

A termini di legge ci riserviamo la proprietà di questo disegno con divieto di riproduzione o di renderlo noto a terzi senza nostra autorizzazione. / Pursuant to law, we reserve the ownership of this drawing with prohibition to copy or disclosed to third parties without our authorization.

CNC RACING si riserva il diritto, a sua esclusiva discrezione, di apportare modifiche al prodotto e a queste informazioni in qualsiasi momento e senza preavviso. / CNC RACING reserves the right, in its sole discretion, to modify the product and this information at any time without prior notice.



POS.	QTÀ	NUMERO PARTE	DESCRIZIONE	DESCRIPTION
1	1	YP001270010	BRACCETTO	BRACKET
2	2	YC01106134A	VITE	SCREW
3	2	YC051040102	RONDELLA	WASHER
4	1	YC031011313	GUARNIZIONE OR	O-RING
5	1	YP001078010	BOCCOLA	BUSH
6	1	YC013041122	VITE	SCREW
7	1	YP001268010	SUPPORTO	SUPPORT
8	2	YC011021140	VITE	SCREW
9	1	YC031010813	GUARNIZIONE OR	O-RING
10	1	YP000208010	MORSETTO	CLAMP
11	2	YC013030423	VITE	SCREW
12	1	YC136060122	SNODO SFERICO	BALL JOINT
13	1	YC042120210	ANELLO	RING
14	1	YC031020613	GUARNIZIONE OR	O-RING
15	1	YC012041022	VITE	SCREW



ATTENZIONE: Questo prodotto potrebbe non essere conforme al codice stradale o alle leggi vigenti in alcuni paesi e quindi utilizzabili solo in aree private e/o chiuse al traffico
 WARNING: This product may not comply with local road rules and regulations and can be used only in private areas and/or areas closed to traffic.



ART:

SD107

ELENCO PARTI / PART LIST

KIT AMMORTIZZATORE DI STERZO
STEERING DAMPER KIT