

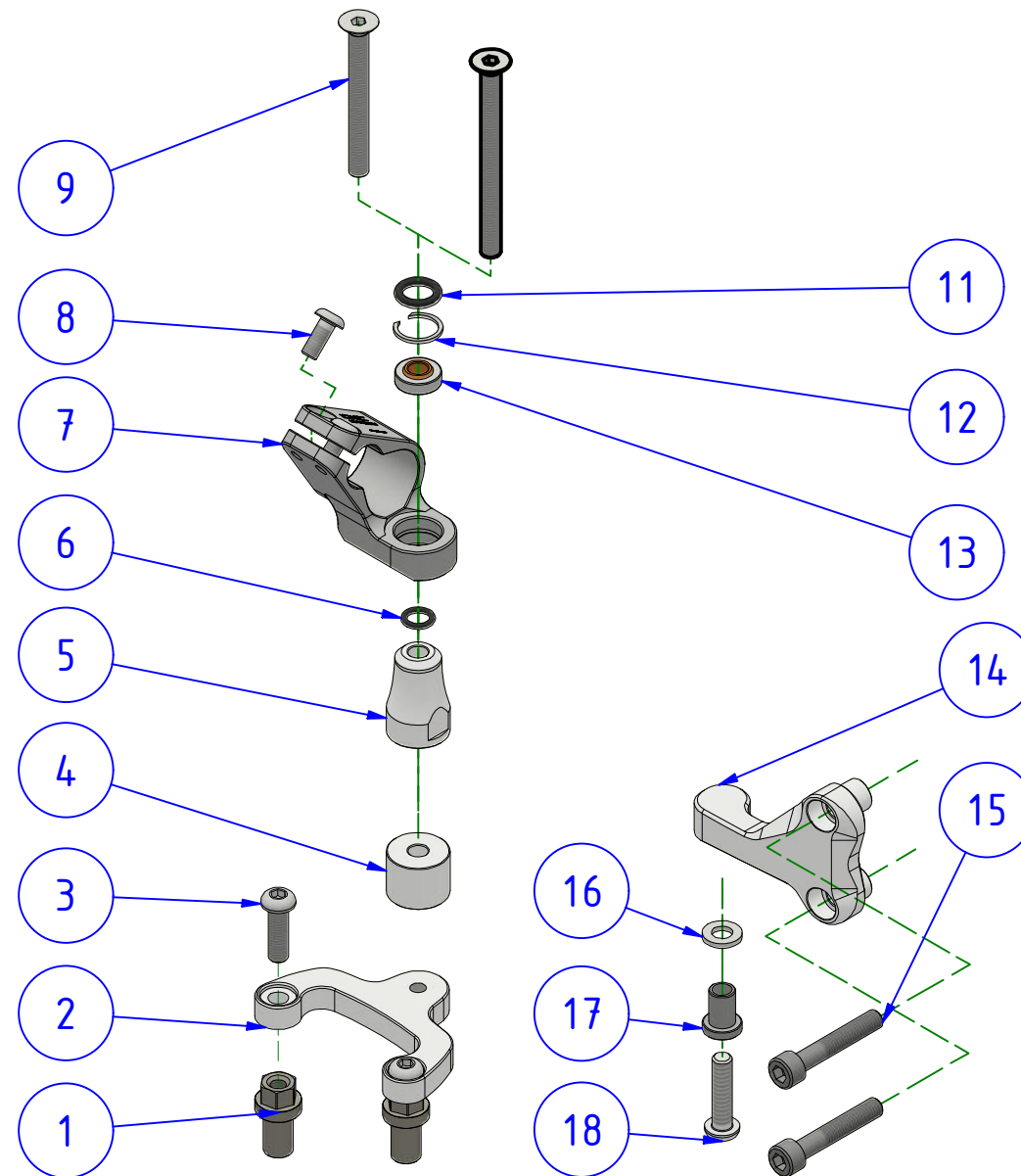
- ITA CNC RACING si riserva il diritto, a sua esclusiva discrezione, di apportare modifiche al prodotto e a queste informazioni in qualsiasi momento e senza preavviso.

Usò dei Prodotti, precauzioni d'uso ed esclusione di responsabilità.
 I Prodotti oggetto del contratto di compravendita concluso tra le parti e, in generale, tutti i Prodotti realizzati e/o commercializzati dal Venditore sono prodotti destinati all'uso agonistico ed esclusivamente su spazi privati. L'eventuale utilizzo dei Prodotti su motoveicoli destinati alla circolazione su strada pubblica richiede necessariamente la preventiva immatricolazione presso gli uffici competenti. Il Cliente, con l'accettazione delle presenti Condizioni di Vendita, dichiara di bene conoscere le circostanze di cui sopra, di accettarle espressamente e di aver compreso il rischio che rappresenta contravvenire alle precauzioni sopra rappresentate. Il Venditore, in ogni caso, ove il cliente dovesse contravvenire alle precauzioni d'uso dei Prodotti sopra rappresentate, utilizzando i Prodotti per un uso diverso da quello agonistico, declina ogni responsabilità per qualsiasi fatto e/o danno dovesse derivare al Cliente a qualsiasi titolo e per qualsiasi ragione.

- ENG CNC RACING reserves the right, in its sole discretion, to modify the product and this information at any time without prior notice.

Use of the Products, usage precautions and disclaimer.
 The Products covered by the purchase/sales contract concluded between the parties and, in general, all the Products manufactured and/or marketed by the Vendor are products intended for competitive use exclusively in private spaces. Any use of the Products on motor vehicles intended to be used on public roads requires prior registration with the competent authorities. By accepting these Conditions of Sale, the Customer declares to be well aware of the above circumstances, to expressly accept them and to have understood the risk involved in violating the precautions indicated above. In any case, should the Customer violate the precautions regarding the use of the Products indicated above, by using the Products for a use other than racing, the Vendor declines any liability for anything that might happen to the Customer for any reason whatsoever.

POS.	QT.	COD.	DESCRIZIONE	DESCRIPTION	DIMEN.
1	2	YP001115070	DADO	NUT	M6
2	1	YP001818010	SUPPORTO	SUPPORT	
3	2	YC013040923	VITE	SCREW	M6x20
4	1	YP001838010	DISTANZIALE	SPACER	
5	1	YP001585010	DISTANZIALE	SPACER	
6	1	YC031010813	GUARNIZIONE OR	O-RING	
7	1	YP000208010	MORSETTO	CLAMP	
8	2	YC013030423	VITE	SCREW	M5x12
9	1	YC012041622	VITE	SCREW	M6x55
10	1	YC012041922	VITE	SCREW	M6x70
11	1	YC031020613	GUARNIZIONE OR	O-RING	
12	1	YC042120210	ANELLO	RING	
13	1	YC136060122	SNODO SFERICO	BALL JOINT	
14	1	YP001817010	STAFFA	BRACKET	
15	2	YC011041213	VITE	SCREW	M6x35
16	1	YC051040103	ROSETTA	WASHER	
17	2	YP001839010	BOCCOLA	BUSH	
18	1	YC013041023	VITE	SCREW	M6x25



ATTENZIONE Il montaggio del prodotto deve essere eseguito da personale specializzato.
WARNING The mounting of the product it must be realized from skilled personnel.

Immagini usate a fini esclusivamente illustrativi
 Images used for illustrative purposes only

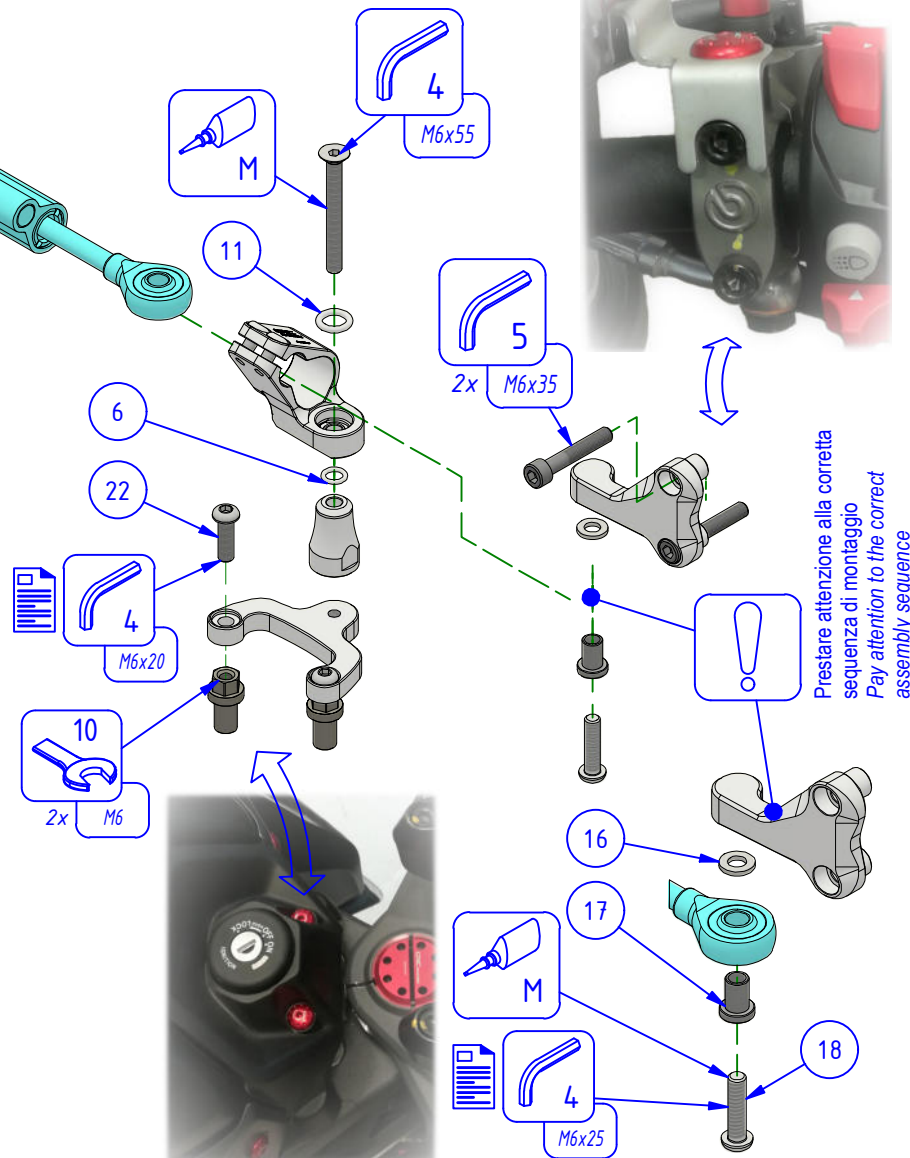
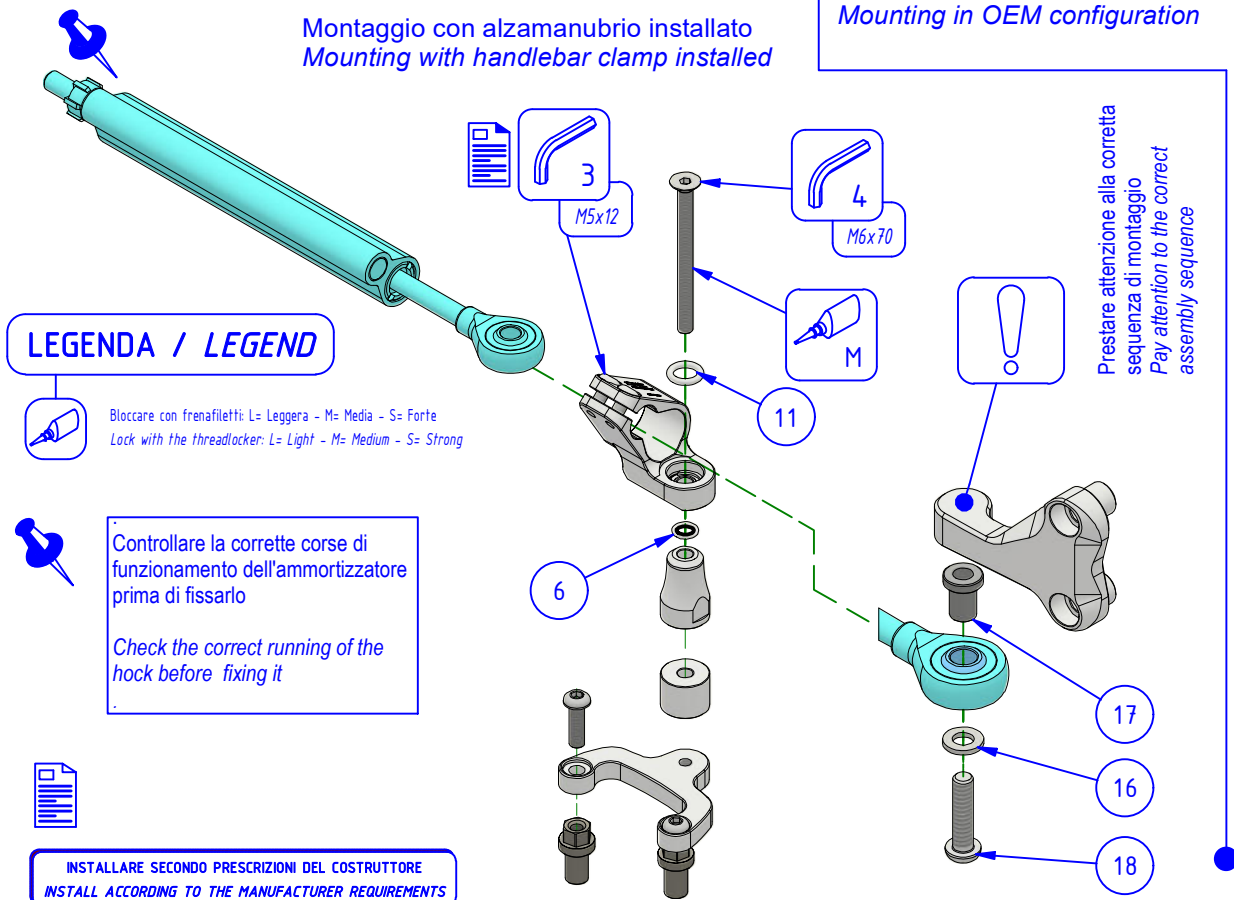


CNC RACING
RM259
 VENDUTO SEPARATAMENTE
 SOLD SEPARATELY

CNC RACING
OH168
 VENDUTO SEPARATAMENTE
 SOLD SEPARATELY

Montaggio in configurazione OEM
 Mounting in OEM configuration

Montaggio con alzamanubrio installato
 Mounting with handlebar clamp installed



Prestare attenzione alla corretta
 sequenza di montaggio
 Pay attention to the correct
 assembly sequence

Prestare attenzione alla corretta
 sequenza di montaggio
 Pay attention to the correct
 assembly sequence

CNC RACING ISTRUZIONI **SD110**
 INSTRUCTIONS

MANUTENZIONE E PULIZIA: AVVERTENZA - MAINTENANCE AND CLEANING: WARNING
PARTI ANODIZZATE e/o LEXAN: NON USARE sgrassatori a base acida o alcalina. Usare saponi neutri. Lavare a moto fredda, mai calda. No idropulitrice.
ANODIZED and / or LEXAN PARTS: DO NOT USE acid or alkaline based degreasers. Use neutral soaps. Wash on a cold bike, never hot. No pressure washer.

Rev. 00/0