

● ITA CNC RACING si riserva il diritto, a sua esclusiva discrezione, di apportare modifiche al prodotto e a queste informazioni in qualsiasi momento e senza preavviso.

Usò dei Prodotti, precauzioni d'uso ed esclusioni di responsabilità.

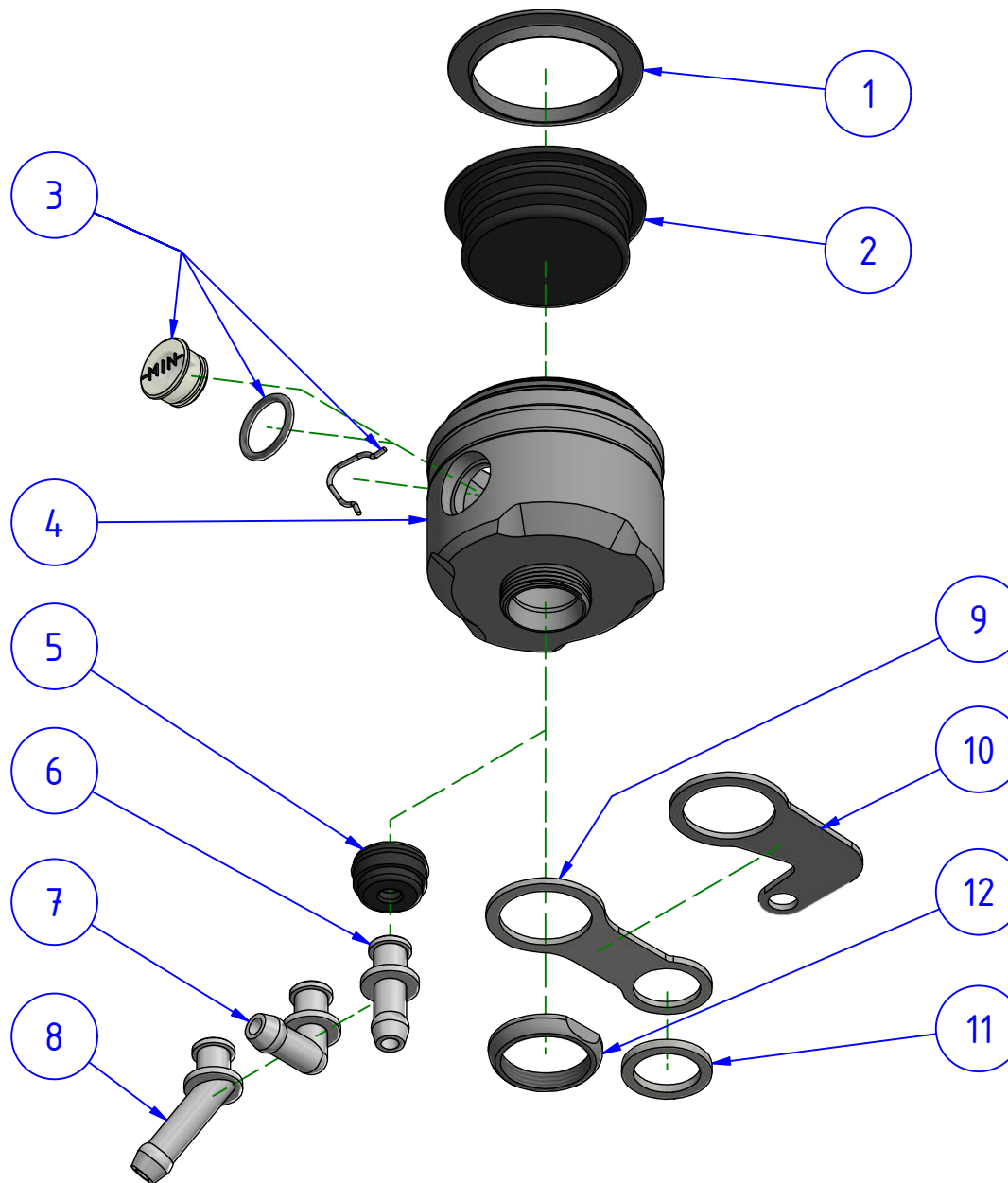
I Prodotti oggetto del contratto di compravendita concluso tra le parti e, in generale, tutti i Prodotti realizzati e/o commercializzati dal Venditore sono prodotti destinati all'uso agonistico ed esclusivamente su spazi privati. L'eventuale utilizzo dei Prodotti su motoveicoli destinati alla circolazione su strada pubblica richiede necessariamente la preventiva immatricolazione presso gli uffici competenti. Il Cliente, con l'accettazione delle presenti Condizioni di Vendita, dichiara di bene conoscere le circostanze di cui sopra, di accettarle espressamente e di aver compreso il rischio che rappresenta contravenire alle precauzioni sopra rappresentate. Il Venditore, in ogni caso, ove il cliente dovesse contravenire alle precauzioni d'uso dei Prodotti sopra rappresentate, utilizzando i Prodotti per un uso diverso da quello agonistico, declina ogni responsabilità per qualsiasi fatto e/o danno dovesse derivare al Cliente a qualsiasi titolo e per qualsiasi ragione.

● ENG CNC RACING reserves the right, in its sole discretion, to modify the product and this information at any time without prior notice.

Use of the Products, usage precautions and disclaimer.

The Products covered by the purchase/sales contract concluded between the parties and in general, all the Products manufactured and/or marketed by the Vendor are products intended for competitive use exclusively in private spaces. Any use of the Products on motor vehicles intended to be used on public roads requires prior registration with the competent authorities. By accepting these Conditions of Sale, the Customer declares to be well aware of the above circumstances, to expressly accept them and to have understood the risk involved in violating the precautions indicated above. In any case, should the Customer violate the precautions regarding the use of the Products indicated above, by using the Products for a use other than racing, the Vendor declines any liability for anything that might happen to the Customer for any reason whatsoever.

POS.	QT.	COD.	DESCRIZIONE	DESCRIPTION	DIMEN.
1	1	YC161020201	ANELLO	RING	
2	1	YC161020000	GUARNIZIONE	GASKET	
3	1	YC164010100	OBLÒ	PORTHOLE	
4	1	YP000575010	SERBATOIO FLUIDO	FLUID TANK	
5	1	YC162000000	GUARNIZIONE	GASKET	
6	1	YC163010110	BECCUCCIO	NOZZLE	
7	1	YC163030110	BECCUCCIO	NOZZLE	
8	1	YC163020110	BECCUCCIO	NOZZLE	
9	1	YP001006040	STAFFA	BRACKET	
10	1	YP001645040	STAFFA	BRACKET	
11	1	YP001370040	RONDELLA	WASHER	
12	1	YP000580010	GHIERA	RING NUT	



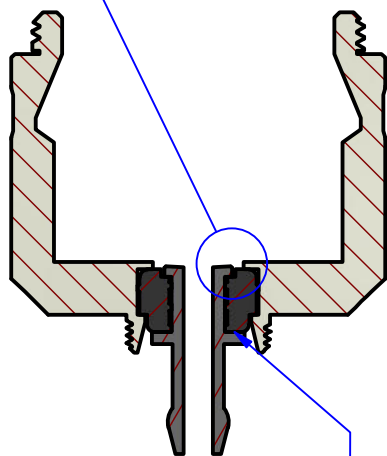
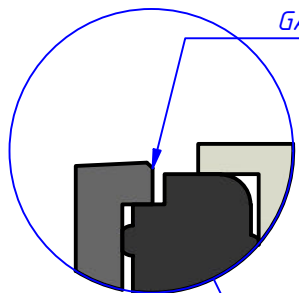
CNC RACING

ELENCO PARTI
PART LIST

SEB25

**INSERIRE IL BECCUCCIO
FINO A QUESTA POSIZIONE
(SENZA RIMUOVERE LA
GUARNIZIONE DALA SUA SEDE)**

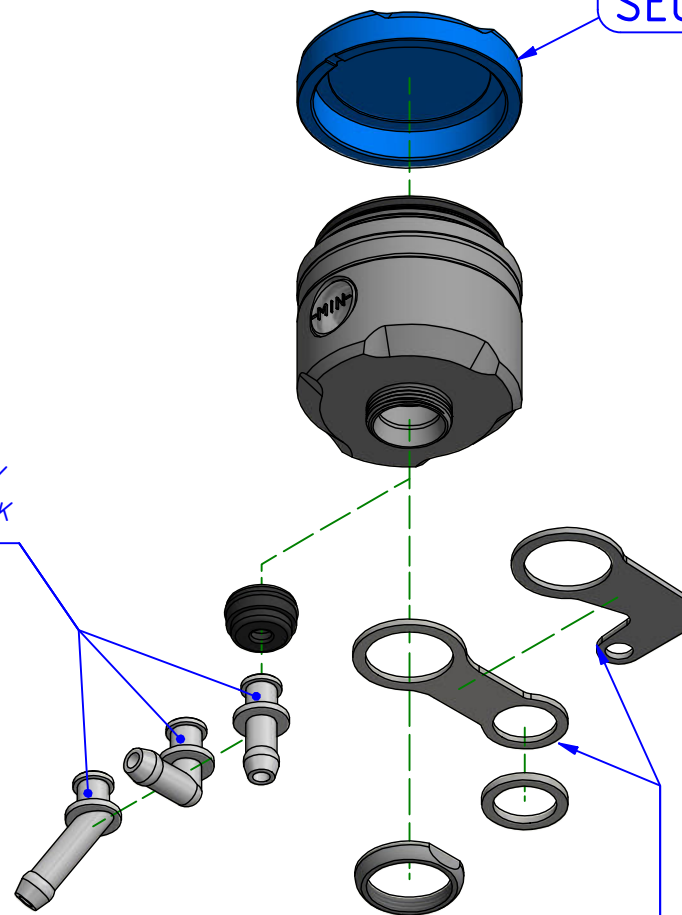
**INSERT THE NOZZLE
UP TO THIS POSITION
(WITHOUT REMOVING
GASKET FROM ITS SEAT)**



**IN BATTUTA
CLOSE THE OTHER**

- SCEGLIERE IL TIPO DI BECCUCCIO
 - LUBRIFICARE CON OLIO DOT 4
 - INSERIRLO NELLA GUARNIZIONE INFERIORE SENZA L'AUSILIO DI UTENSILI
 - LAVARE CON ACQUA ED ASCIUGARE ACCURATAMENTE PRIMA DI INSTALLARE IL SERBATOIO
-
- CHOOSE THE NOZZLE TYPE
 - GREASE WITH DOT 4 OIL
 - INSERT IT IN THE LOWER GASKET WITHOUT TOOLS
 - WASH WITH WATER AND DRY CAREFULLY BEFORE INSTALLING THE RESERVOIR TANK

CNC RACING
OPTIONAL PART
SEC25



**SCEGLIERE IL SUPPORTO
CHOOSE THE SUPPORT**