



- ITA CNC RACING si riserva il diritto, a sua esclusiva discrezione, di apportare modifiche al prodotto e a queste informazioni in qualsiasi momento e senza preavviso.

Uso dei Prodotti, precauzioni d'uso ed esclusione di responsabilità.

I Prodotti oggetto del contratto di compravendita concluso tra le parti e, in generale, tutti i Prodotti realizzati e/o commercializzati dal Venditore sono prodotti destinati all'uso agonistico ed esclusivamente su spazi privati. L'eventuale utilizzo dei Prodotti su motoveicoli destinati alla circolazione su strada pubblica richiede necessariamente la preventiva immatricolazione presso gli uffici competenti. Il Cliente, con l'accettazione delle presenti Condizioni di Vendita, dichiara di bene conoscere le circostanze di cui sopra, di accettarle espressamente e di aver compreso il rischio che rappresenta contravvenire alle precauzioni sopra rappresentate. Il Venditore, in ogni caso, ove il cliente dovesse contravvenire alle precauzioni d'uso dei Prodotti sopra rappresentate, utilizzando i Prodotti per un uso diverso da quello agonistico, declina ogni responsabilità per qualsiasi fatto e/o danno dovesse derivare al Cliente a qualsiasi titolo e per qualsiasi ragione.

- ENG CNC RACING reserves the right, in its sole discretion, to modify the product and this information at any time without prior notice.

Use of the Products, usage precautions and disclaimer.

The Products covered by the purchase/sales contract concluded between the parties and, in general, all the Products manufactured and/or marketed by the Vendor are products intended for competitive use exclusively in private spaces. Any use of the Products on motor vehicles intended to be used on public roads requires prior registration with the competent authorities. By accepting these Conditions of Sale, the Customer declares to be well aware of the above circumstances, to expressly accept them and to have understood the risk involved in violating the precautions indicated above. In any case, should the Customer violate the precautions regarding the use of the Products indicated above, by using the Products for a use other than racing, the Vendor declines any liability for anything that might happen to the Customer for any reason whatsoever.

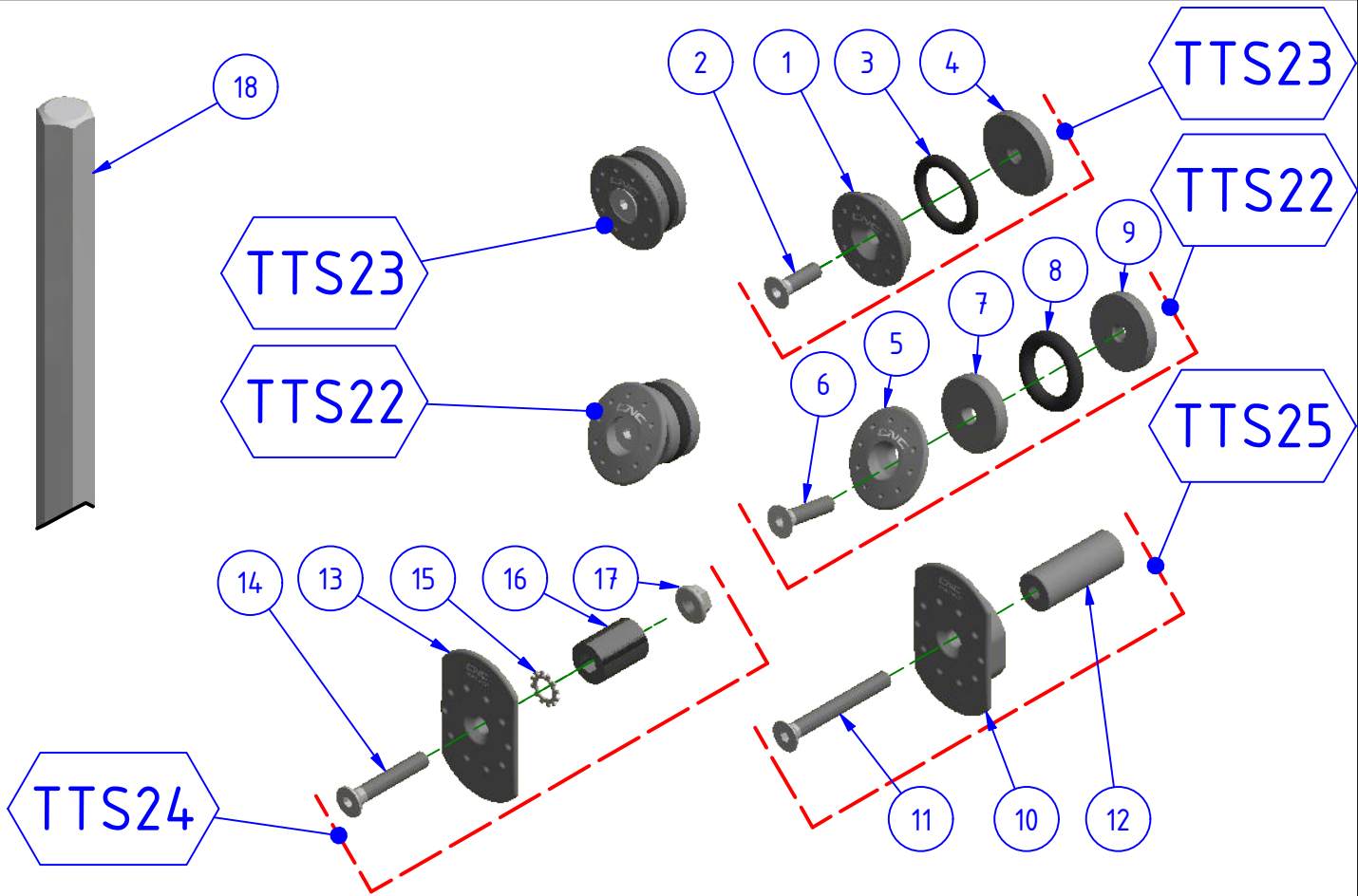
MANUTENZIONE E PULIZIA: AVVERTENZA - MAINTENANCE AND CLEANING: WARNING

PARTI ANODIZZATE E/O LEXAN: NON USARE sgrassatori a base acida o alcalina. Usare saponi neutri.
Lavare a moto fredda, mai calda. No idropulitrice.

ANODIZED AND/OR LEXAN PARTS: DO NOT USE acid or alkaline based degreasers. Use neutral soaps.
Wash on a cold bike, never hot. No pressure washer.

DATA/DATE

DATA/DATE



POS.	QTÀ	COD.	DESCRIZIONE	DESCRIPTION
1	2	YP000485010	TAPPO	CAP
2	2	YC01203074Y	VITE	SCREW
3	2	YC031030613	GUARNIZIONE OR	O-RING
4	2	YP000488010	CONTRODISCO	PRESSURE PLATE
5	2	YP000061010	TAPPO	CAP
6	2	YC01203094Y	VITE	SCREW
7	2	YP000046010	CONTRODISCO	PRESSURE PLATE
8	2	YC032080413	GUARNIZIONE OR	O-RING
9	2	YP000067010	CONTRODISCO	PRESSURE PLATE
10	1	YP000113010	TAPPO	CAP
11	1	YC012031322	VITE	SCREW
12	1	YP000929010	BOCCOLA	BUSH
13	1	YP000112010	TAPPO	CAP
14	1	YC012031122	VITE	SCREW
15	1	YC052100111	RONDELLA	WASHER
16	1	YC112010100	PARTICOLARE IN GOMMA	RUBBER PART
17	1	YC023030212	DADO	NUT
18	1	YP000928040	ESAGONO	EXAGON



ATTENZIONE: Questo prodotto potrebbe non essere conforme al codice stradale o alle leggi vigenti in alcuni paesi e quindi utilizzabili solo in aree private e/o chiuse al traffico
 WARNING: This product may not comply with local road rules and regulations and can be used only in private areas and/or areas closed to traffic.



ART:
TT334

ELENCO PARTI / PARTS LIST
 TAPPI TELAI0
 FRAME CAPS

A termini di legge ci riserviamo la proprietà di questo disegno con divieto di riproduzione o di rendere noto a terzi senza nostra autorizzazione. / Pursuant to law, we reserve the ownership of this drawing with prohibition to copy or disclosed to third parties without our authorization.

CNC RACING si riserva il diritto, a sua esclusiva discrezione, di apportare modifiche al prodotto e a queste informazioni in qualsiasi momento e senza preavviso. / CNC RACING reserves the right, in its sole discretion, to modify the product and this information at any time without prior notice.



ATTENZIONE: Il montaggio del prodotto deve essere eseguito da personale specializzato
WARNING: The mounting of the product it must be realized from staff specialist

LEGENDA / LEGEND



Bloccare con frenafili: L= Leggera - M= Media - S= Forte
 Lock with the threadlocker: L= Light - M= Medium - S= Strong



Lubrificare ✓ / Non lubrificare ✗
 Lubricate ✓ / Do not lubricate ✗

VALIDO PER ENTRAMBI I LATI
 VALID FOR BOTH SIDES

- Pulire i fori telaio.
- A, B:
 - Lubrificare leggermente la sede di battuta per la testa della vite.
 - Alloggiare i tappi telaio.
 - Serrare il tappo stringendo la vite.
- C1, C2:
 - Montare prima il tappo C1 inserendo il dado speciale dal lato cambio, con l'ausilio della chiave in dotazione.
 - Montare il tappo C2.
- Clean the frame holes.
- A, B:
 - Lightly grease the abutment seat for the head of the screw.
 - Fit the caps frame.
 - Tighten the caps by tightening the screws.
- C1, C2:
 - First mount the cap C1 by inserting the special nut from the shift side using the tool provided.
 - Mount the cap C2.

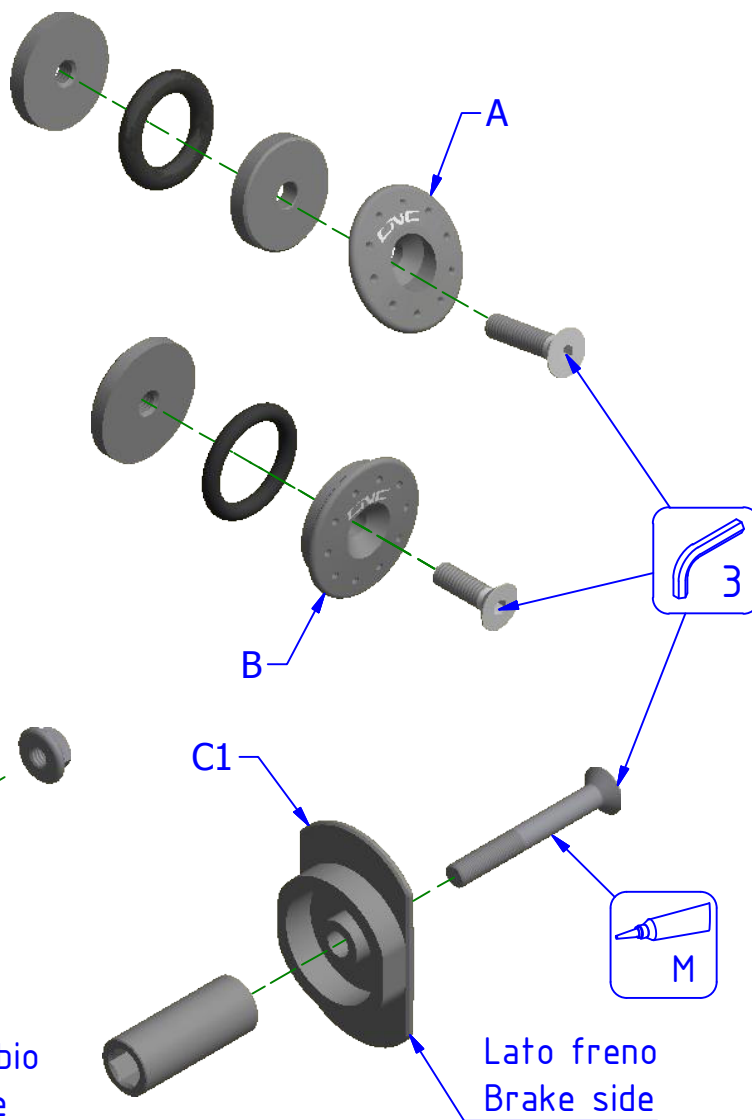
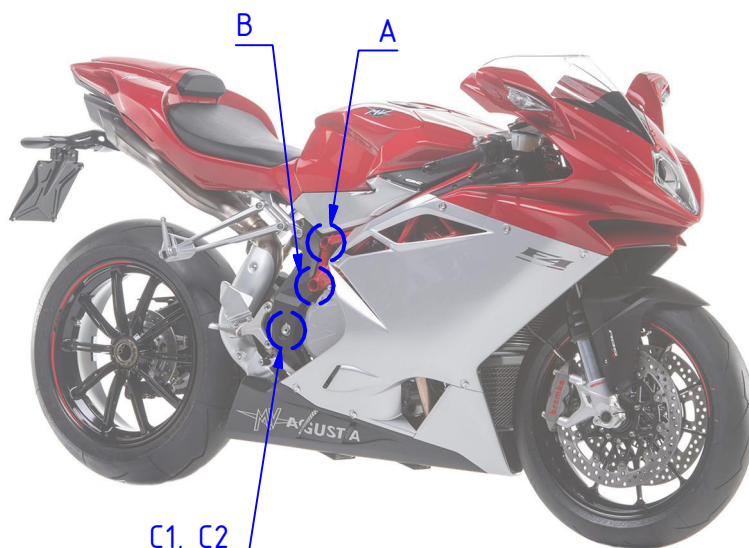


Immagine usata a fini esclusivamente illustrativi
 Image used for illustrative purposes only



ATTENZIONE: Questo prodotto potrebbe non essere conforme al codice stradale o alle leggi vigenti in alcuni paesi e quindi utilizzabili solo in aree private e/o chiuse al traffico
WARNING: This product may not comply with local road rules and regulations and can be used only in private areas and/or areas closed to traffic.



ART:
 TT334

ISTRUZIONI / INSTRUCTIONS

TAPPI TELAIO
 FRAME CAPS