




ATTENZIONE: Il montaggio del prodotto deve essere eseguito da personale specializzato
 WARNING: The mounting of the product it must be realized from staff specialist


Posizionare sul poggia piede
 Place on footrest


Posizionare sul puntalino
 Place on front toe peg

SOLO PER 1199 VERSIONE R / ONLY FOR R VERSION OF 1199

* : SOSTITUIRE LA VITE OEM PER LA REGOLAZIONE DEL PIVOT
 REPLACE OEM SCREW FOR PIVOT REGULATION

  Pulire e/o sgrassare
 Clean and/or degrease  Bloccare con frenafilettdi di tenuta: - L= Leggera - M= Media - S= Forte.
 Lock on with the follow threadlock: L= Light hold - M= Medium hold - S= Strong hold.

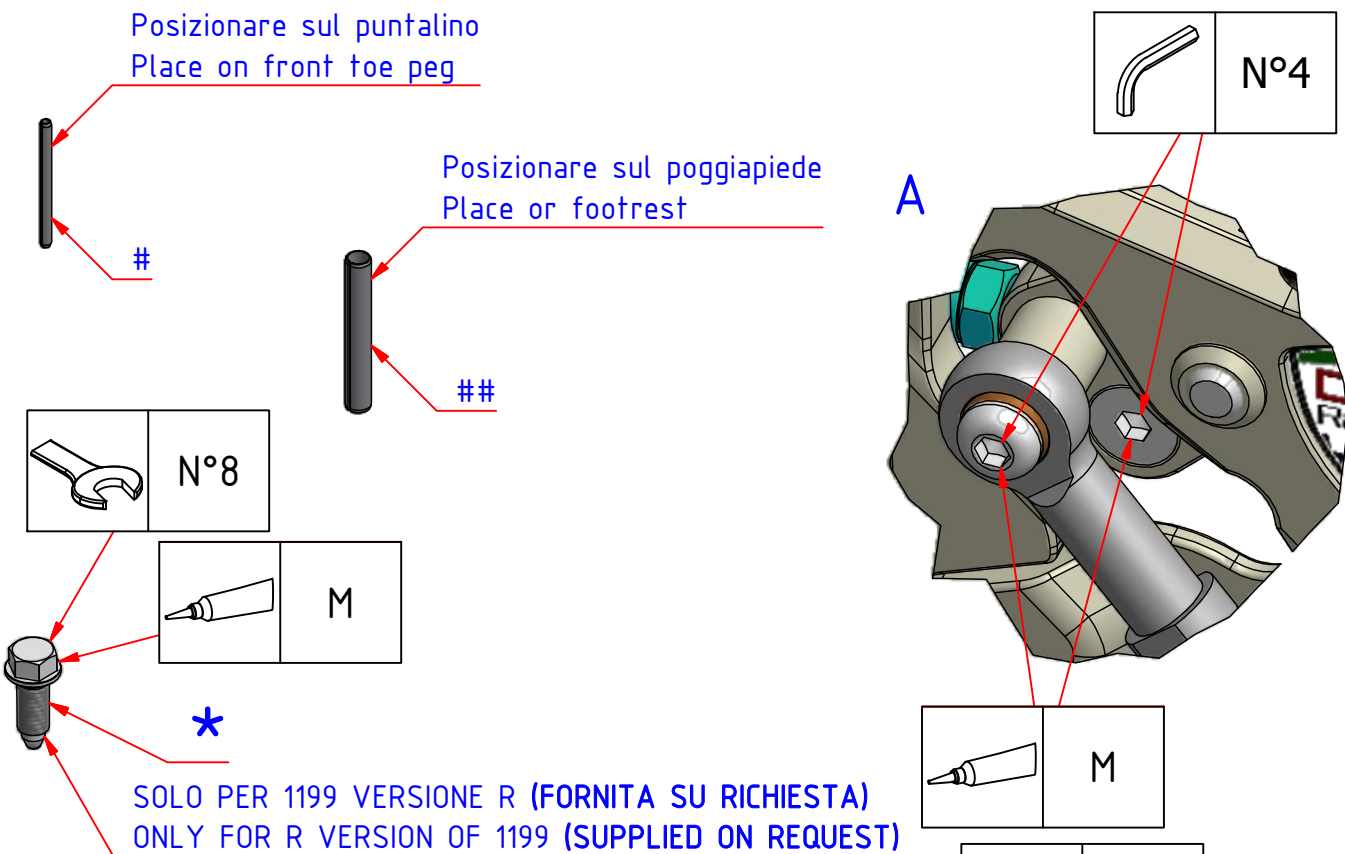
 **ATTENZIONE:** Questo prodotto potrebbe non essere conforme al codice stradale o alle leggi vigenti in alcuni paesi e quindi utilizzabili solo in aree private e/o chiuse al traffico
WARNING: This product may not comply with local road rules and regulations and can be used only in private areas and/or areas closed to traffic.

	ART:	ISTRUZIONI / INSTRUCTION PEDANA REGOLABILE LATO FRENO / REAR SET CONTROL KIT BRAKE SIDE 899 PANIGALE - 1199 PANIGALE 1299 PANIGALE
	PE400	
www.cncracing.it info@cncracing.it		REV:04

A termini di legge ci riserviamo la proprietà di questo disegno con divieto di riproduzione o di rendimento noto a terzi senza nostra autorizzazione. / Pursuant to law, we reserve the ownership of this drawing with prohibition to copy or disclosed to third parties without our authorization.

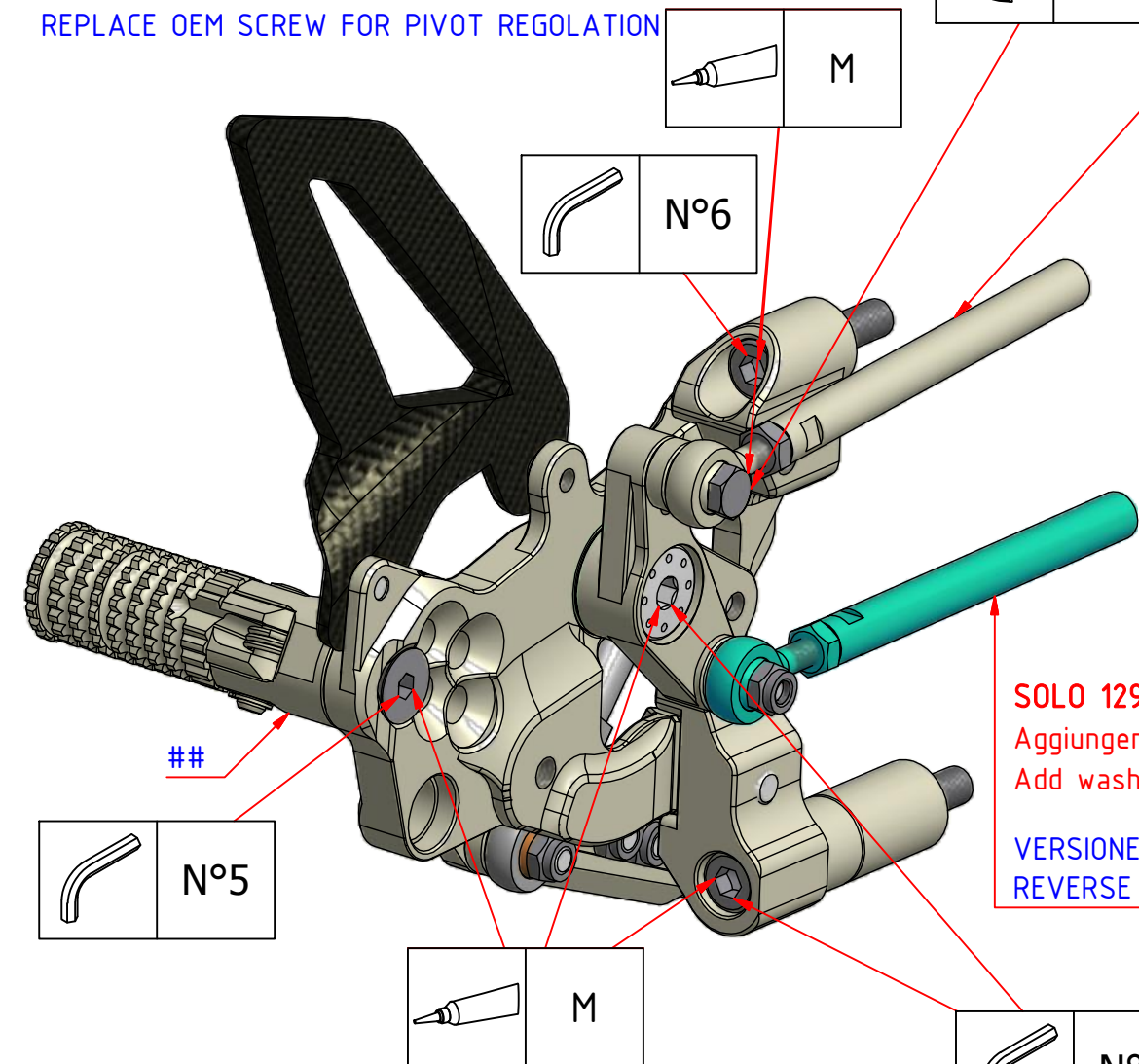
ATTENZIONE: Il montaggio del prodotto deve essere eseguito da personale specializzato
 WARNING: The mounting of the product it must be realized from staff specialist

UTILIZZARE ESCLUSIVAMENTE L'ASTA DEL CAMBIO FORNITA
 ONLY USE THE GEAR ROD PROVIDED



* : SOSTITUIRE LA VITE OEM PER LA REGOLAZIONE DEL PIVOT
 REPLACE OEM SCREW FOR PIVOT REGULATION

VERSIONE STRADALE
 ROAD SET UP



SOLO 1299 PANIGALE

Aggiungere rosetta (Øest 18 - Øforo 6.25 - H 1.7mm) al distanziale prima di collegare snodo sferico
 Add washer (Øest 18 - Øforo 6.25 - H 1.7mm) to the spacer before connecting ball joint

VERSIONE CAMBIO ROVESCIO
 REVERSE SHIFTING SET UP

Pulire e/o sgrassare
Clean and/or degrease

Bloccare con frenafilettdi di tenuta: - L= Leggera - M= Media - S= Forte.
Lock on with the follow threadlock: L= Light hold - M= Medium hold - S= Strong hold.

ATTENZIONE: Questo prodotto potrebbe non essere conforme al codice stradale o alle leggi vigenti in alcuni paesi e quindi utilizzabili solo in aree private e/o chiuse al traffico
 WARNING: This product may not comply with local road rules and regulations and can be used only in private areas and/or areas closed to traffic.

ART:
PE400

ISTRUZIONI / INSTRUCTION

PEDANA REGOLABILE LATO CAMBIO /
 REAR SET CONTROL KIT SHIFT SIDE
 899 PANIGALE 1199 PANIGALE - 1299 PANIGALE

DUCATI

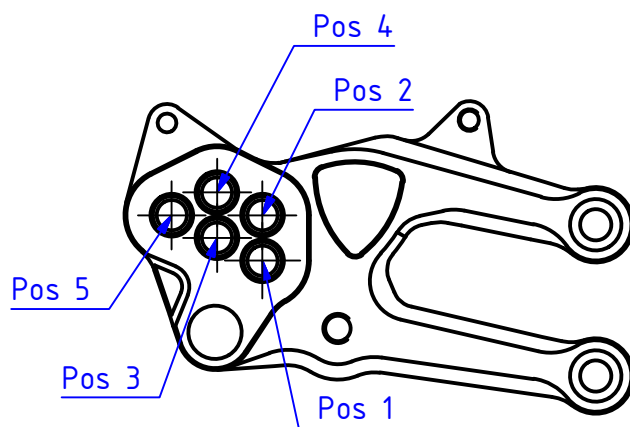
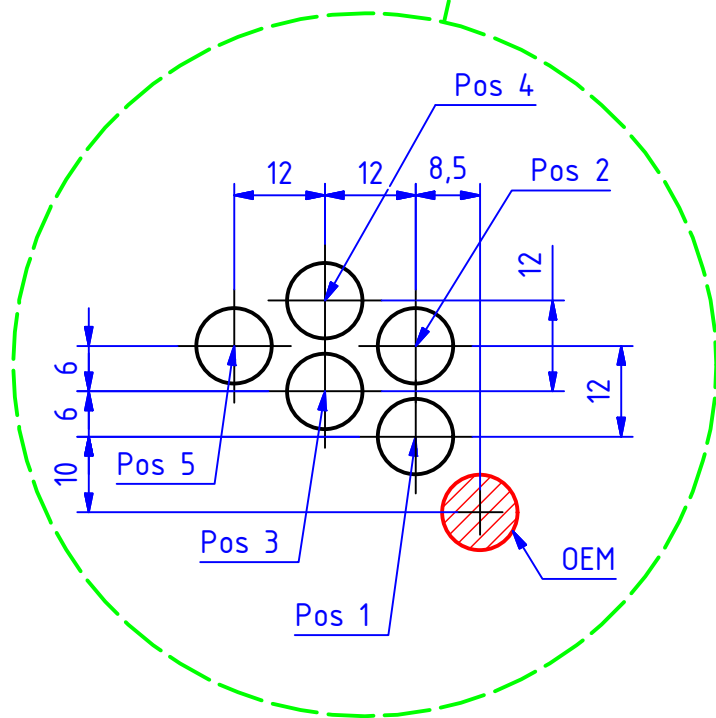
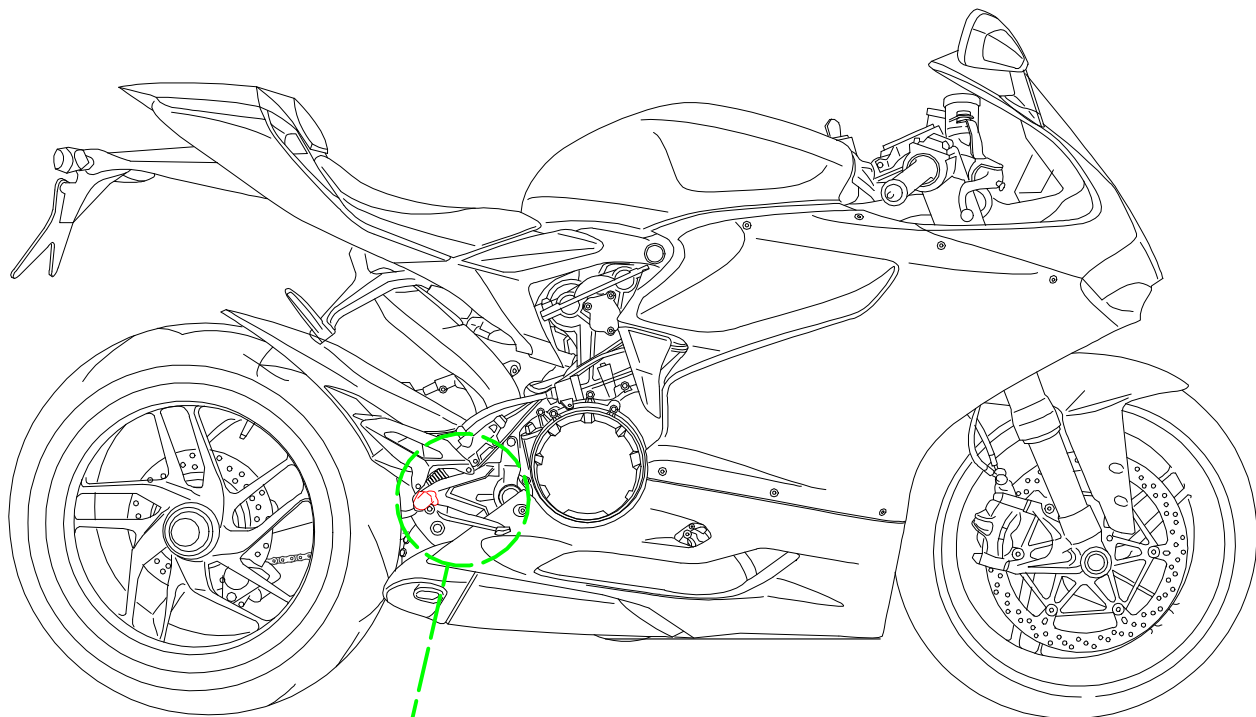
A termini di legge ci riserviamo la proprietà di questo disegno con divieto di riproduzione o di rendito noto a terzi senza nostra autorizzazione. / Pursuant to law, we reserve the ownership of this drawing with prohibition to copy or disclosed to third parties without our authorization.



ATTENZIONE: Il montaggio del prodotto deve essere eseguito da personale specializzato
 WARNING: The mounting of the product it must be realized from staff specialist

VALIDO PER ENTRAMBI I LATI
 VALID FOR BOTH SIDES

*OEM = ORIGINAL
 EQUIPMENT
 MANUFACTURER



Le misure indicano lo scostamento in millimetri dalla posizione OEM.

Measures indicate the displacement in millimeters from the OEM position.



ATTENZIONE: Questo prodotto potrebbe non essere conforme al codice stradale o alle leggi vigenti in alcuni paesi e quindi utilizzabili solo in aree private e/o chiuse al traffico
 WARNING: This product may not comply with local road rules and regulations and can be used only in private areas and/or areas closed to traffic.



ART:
 PE400

POSIZIONE POGGIAPIEDI / FOOTPEGS POSITION

PEDANE REGOLABILI SPORT
 ADJUSTABLE REAR SETS SPORT

A termini di legge ci riserviamo la proprietà di questo disegno con divieto di riproduzione o di renderlo noto a terzi senza nostra autorizzazione. / Pursuant to law, we reserve the ownership of this drawing with prohibition to copy or disclosed to third parties without our authorization. CNC RACING si riserva il diritto, a sua esclusiva discrezione, di apportare modifiche al prodotto e a queste informazioni in qualsiasi momento e senza preavviso. / CNC RACING reserves the right, in its sole discretion, to modify the product and this information at any time without prior notice.