

● ITA CNC RACING si riserva il diritto, a sua esclusiva discrezione, di apportare modifiche al prodotto e a queste informazioni in qualsiasi momento e senza preavviso.

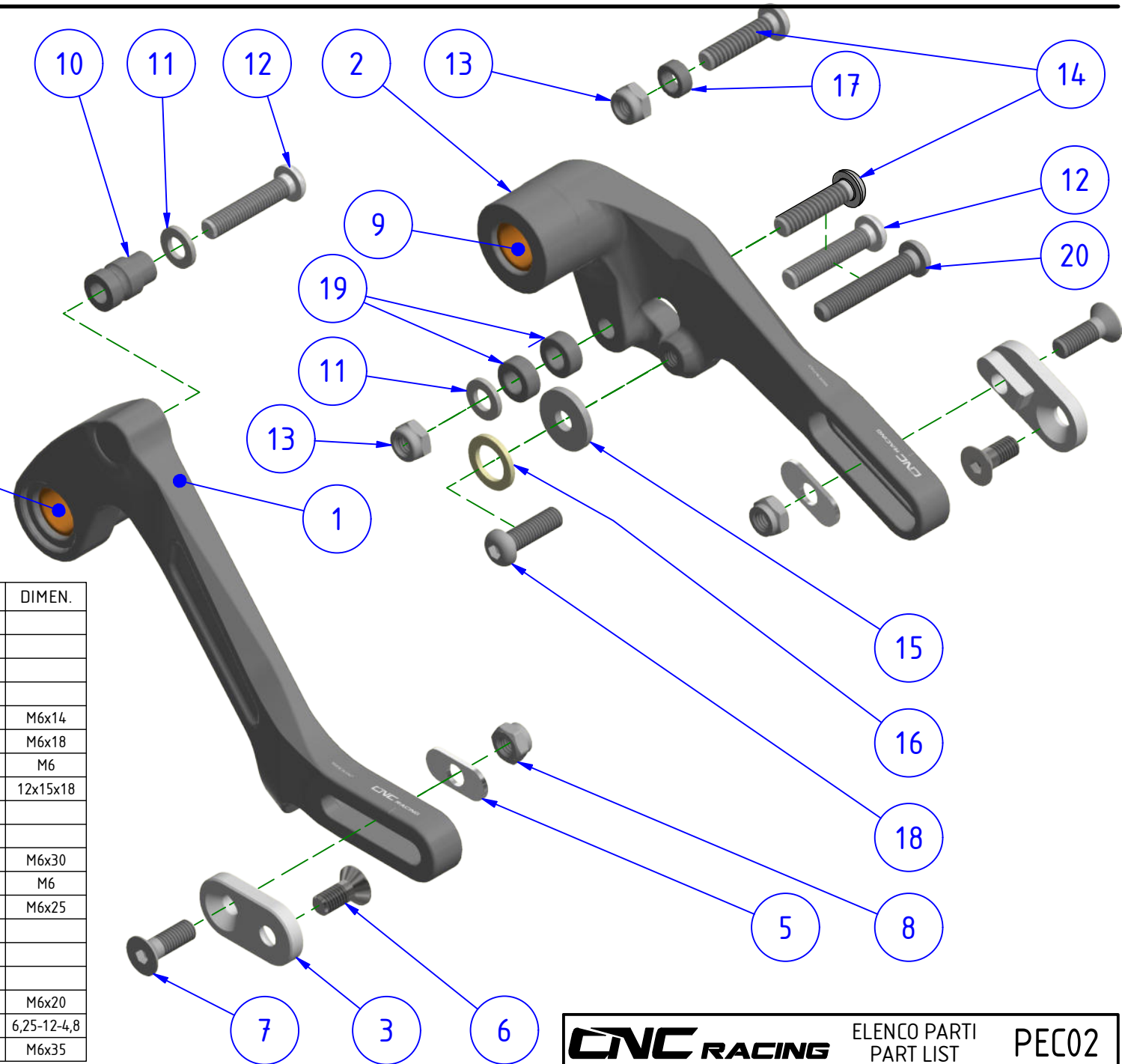
Use dei Prodotti, precauzioni d'uso ed esclusioni di responsabilità.  
I Prodotti oggetto del contratto di compravendita concluso tra le parti e, in generale, tutti i Prodotti realizzati e/o commercializzati dal Venditore sono prodotti destinati all'uso agonistico ed esclusivamente su spazi privati. L'eventuale utilizzo dei Prodotti su motoveicoli destinati alla circolazione su strada pubblica richiede necessariamente la preventiva immatricolazione presso gli uffici competenti. Il Cliente, con l'accettazione delle presenti Condizioni di Vendita, dichiara di bene conoscere le circostanze di cui sopra, di accettarle espressamente e di aver compreso il rischio che rappresenta contravenire alle precauzioni sopra rappresentate. Il Venditore, in ogni caso, ove il cliente dovesse contravenire alle precauzioni d'uso dei Prodotti sopra rappresentate, utilizzando i Prodotti per un uso diverso da quello agonistico, declina ogni responsabilità per qualsiasi fatto e/o danno dovesse derivare al Cliente a qualsiasi titolo e per qualsiasi ragione.

● ENG CNC RACING reserves the right, in its sole discretion, to modify the product and this information at any time without prior notice.

Use of the Products, usage precautions and disclaimer.  
The Products covered by the purchase/sales contract concluded between the parties and in general, all the Products manufactured and/or marketed by the Vendor are products intended for competitive use exclusively in private spaces. Any use of the Products on motor vehicles intended to be used on public roads requires prior registration with the competent authorities. By accepting these Conditions of Sale, the Customer declares to be well aware of the above circumstances, to expressly accept them and to have understood the risk involved in violating the precautions indicated above. In any case, should the Customer violate the precautions regarding the use of the Products indicated above, by using the Products for a use other than racing, the Vendor declines any liability for anything that might happen to the Customer for any reason whatsoever.

NOTA / NOTE  
PARTICOLARE 9 PREASSEMBLATO CON PART 1 E 2  
PART 9 PRE-ASSEMBLED WITH PART 1 AND 2

POS.	QT.	COD.	DESCRIZIONE	DESCRIPTION	DIMEN.
1	1	YP001448010	LEVA FRENO	BRAKE LEVER	
2	1	YP001449010	LEVA CAMBIO	SHIFT LEVER	
3	2	YP000496010	SLITTA	SLED	
5	2	YP001353040	PIASTRINA	PLATE	
6	2	YC012040522	VITE	SCREW	M6x14
7	2	YC012040822	VITE	SCREW	M6x18
8	2	YC027040012	DADO	NUT	M6
9	2	YC121121011	BRONZINA	BUSH	12x15x18
10	1	YP001067010	BOCCOLA	BUSH	
11	2	YC051040102	ROSETTA	WASHER	
12	2	YC013041122	VITE	SCREW	M6x30
13	2	YC022040312	DADO	NUT	M6
14	2	YC013041022	VITE	SCREW	M6x25
15	1	YC051040214	ROSETTA	WASHER	
16	1	YC056420109	ROSETTA	WASHER	
17	1	YP001245010	DISTANZIALE	SPACER	
18	1	YC013040922	VITE	SCREW	M6x20
19	2	YP000080010	DISTANZIALE	SPACER	6,25-12-4,8
20	1	YC013041222	VITE	SCREW	M6x35



**CNC RACING**

ELENCO PARTI  
PART LIST

PEC02

**LEGENDA / LEGEND**

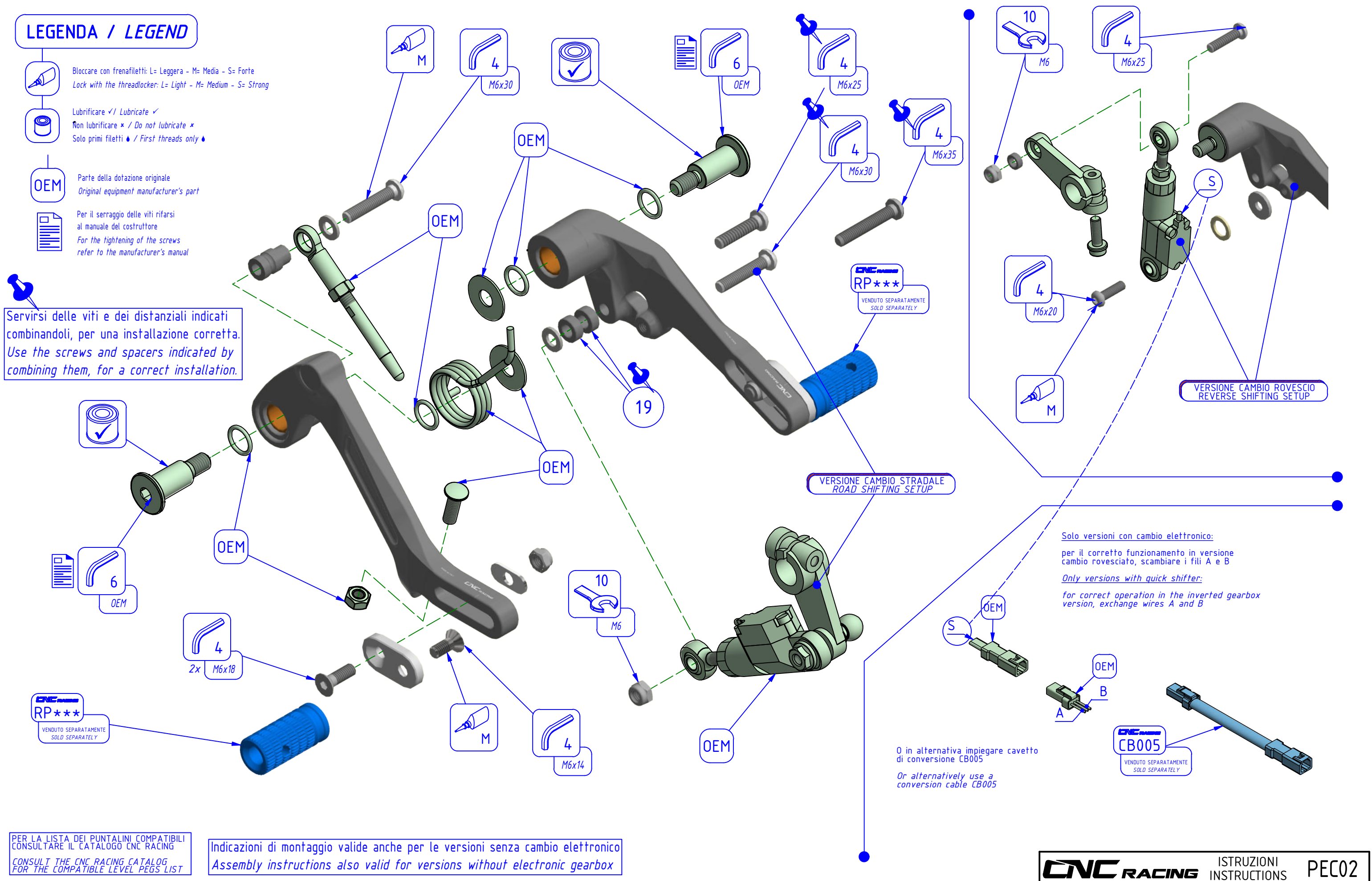
Bloccare con frenafili: L= Leggera - M= Media - S= Forte  
Lock with the threadlocker: L= Light - M= Medium - S= Strong

Lubrificare ✓ / Lubricate ✓  
Non lubrificare ✗ / Do not lubricate ✗  
Solo primi filetti ▲ / First threads only ▲

Parte della dotazione originale  
Original equipment manufacturer's part

Per il serraggio delle viti rifarsi al manuale del costruttore  
For the tightening of the screws refer to the manufacturer's manual

Servirsi delle viti e dei distanziali indicati combinandoli, per una installazione corretta.  
Use the screws and spacers indicated by combining them, for a correct installation.



Solo versioni con cambio elettronico:  
per il corretto funzionamento in versione cambio rovesciato, scambiare i fili A e B  
Only versions with quick shifter:  
for correct operation in the inverted gearbox version, exchange wires A and B

0 in alternativa impiegare cavetto di conversione CB005  
Or alternatively use a conversion cable CB005

PER LA LISTA DEI PUNTALINI COMPATIBILI CONSULTARE IL CATALOGO CNC RACING  
CONSULT THE CNC RACING CATALOG FOR THE COMPATIBLE LEVEL PEGS LIST

Indicazioni di montaggio valide anche per le versioni senza cambio elettronico  
Assembly instructions also valid for versions without electronic gearbox