



- ITA CNC RACING si riserva il diritto, a sua esclusiva discrezione, di apportare modifiche al prodotto e a queste informazioni in qualsiasi momento e senza preavviso.

Uso dei Prodotti, precauzioni d'uso ed esclusioni di responsabilità.

I Prodotti oggetto del contratto di compravendita concluso tra le parti e, in generale, tutti i Prodotti realizzati e /o commercializzati dal Venditore sono prodotti destinati all'uso agonistico ed esclusivamente su spazi privati. L'eventuale utilizzo dei Prodotti su motoveicoli destinati alla circolazione su strada pubblica richiede necessariamente la preventiva immatricolazione presso gli uffici competenti. Il Cliente, con l'accettazione delle presenti Condizioni di Vendita, dichiara di bene conoscere le circostanze di cui sopra, di accettarle espressamente e di aver compreso il rischio che rappresenta contravvenire alle precauzioni sopra rappresentate. Il Venditore, in ogni caso, ove il cliente dovesse contravvenire alle precauzioni d'uso dei Prodotti sopra rappresentate, utilizzando i Prodotti per un uso diverso da quello agonistico, declina ogni responsabilità per qualsiasi fatto e/o danno dovesse derivare al Cliente a qualsiasi titolo e per qualsiasi ragione.

- ENG CNC RACING reserves the right, in its sole discretion, to modify the product and this information at any time without prior notice.

*Use of the Products, usage precautions and disclaimer.*

*The Products covered by the purchase/sales contract concluded between the parties and, in general, all the Products manufactured and/or marketed by the Vendor are products intended for competitive use exclusively in private spaces. Any use of the Products on motor vehicles intended to be used on public roads requires prior registration with the competent authorities. By accepting these Conditions of Sale, the Customer declares to be well aware of the above circumstances, to expressly accept them and to have understood the risk involved in violating the precautions indicated above. In any case, should the Customer violate the precautions regarding the use of the Products indicated above, by using the Products for a use other than racing, the Vendor declines any liability for anything that might happen to the Customer for any reason whatsoever.*

### **MANUTENZIONE E PULIZIA: AVVERTENZA - MAINTENANCE AND CLEANING: WARNING**

PARTI ANODIZZATE E/O LEXAN: NON USARE sgrassatori a base acida o alcalina. Usare saponi neutri. Lavare a moto fredda, mai calda. No idropulitrice.

ANODIZED AND/OR LEXAN PARTS: DO NOT USE acid or alkaline based degreasers. Use neutral soaps. Wash on a cold bike, never hot. No pressure washer.



ATTENZIONE: Il montaggio del prodotto deve essere eseguito da personale specializzato  
 WARNING: The mounting of the product it must be realized from staff specialist

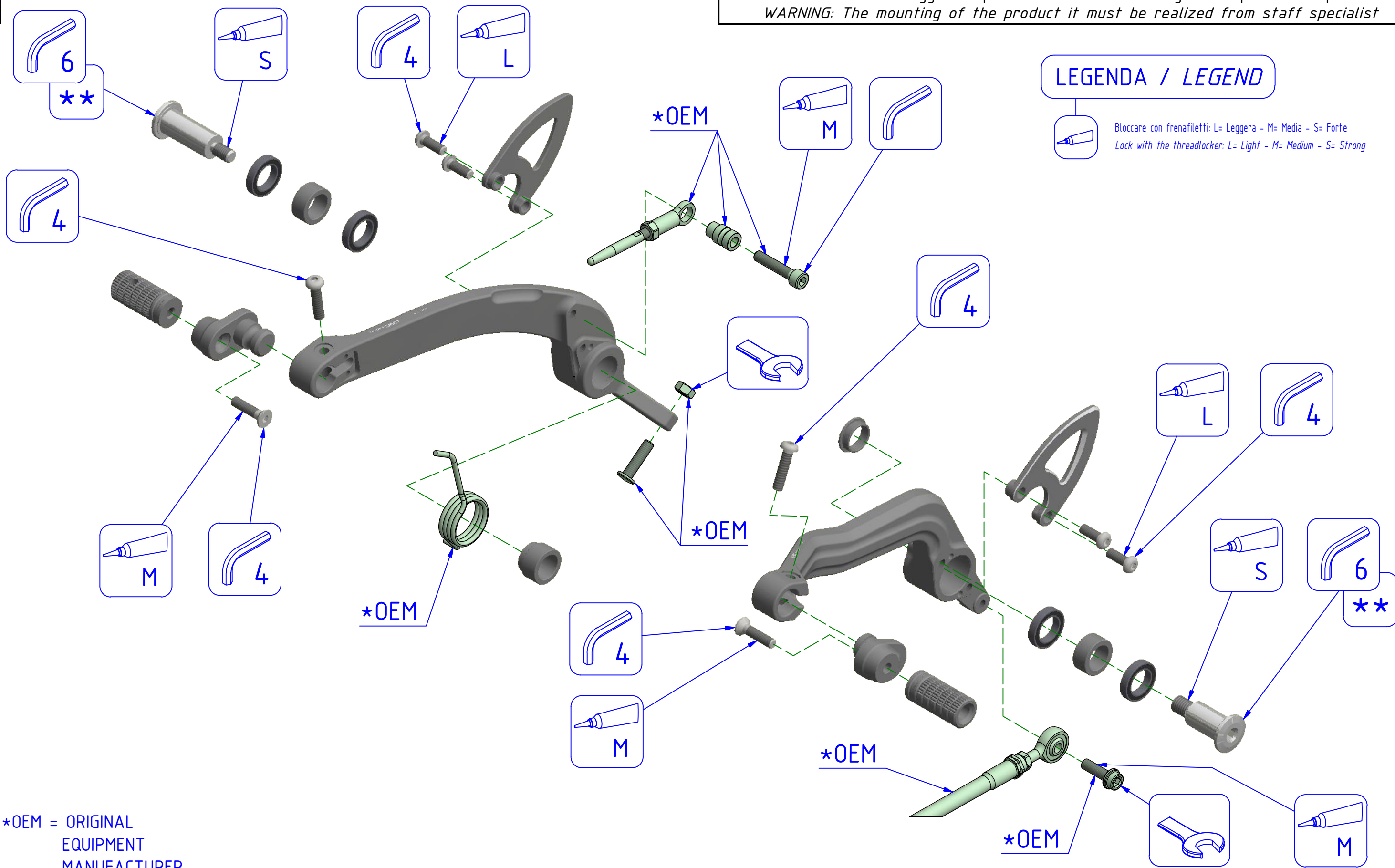



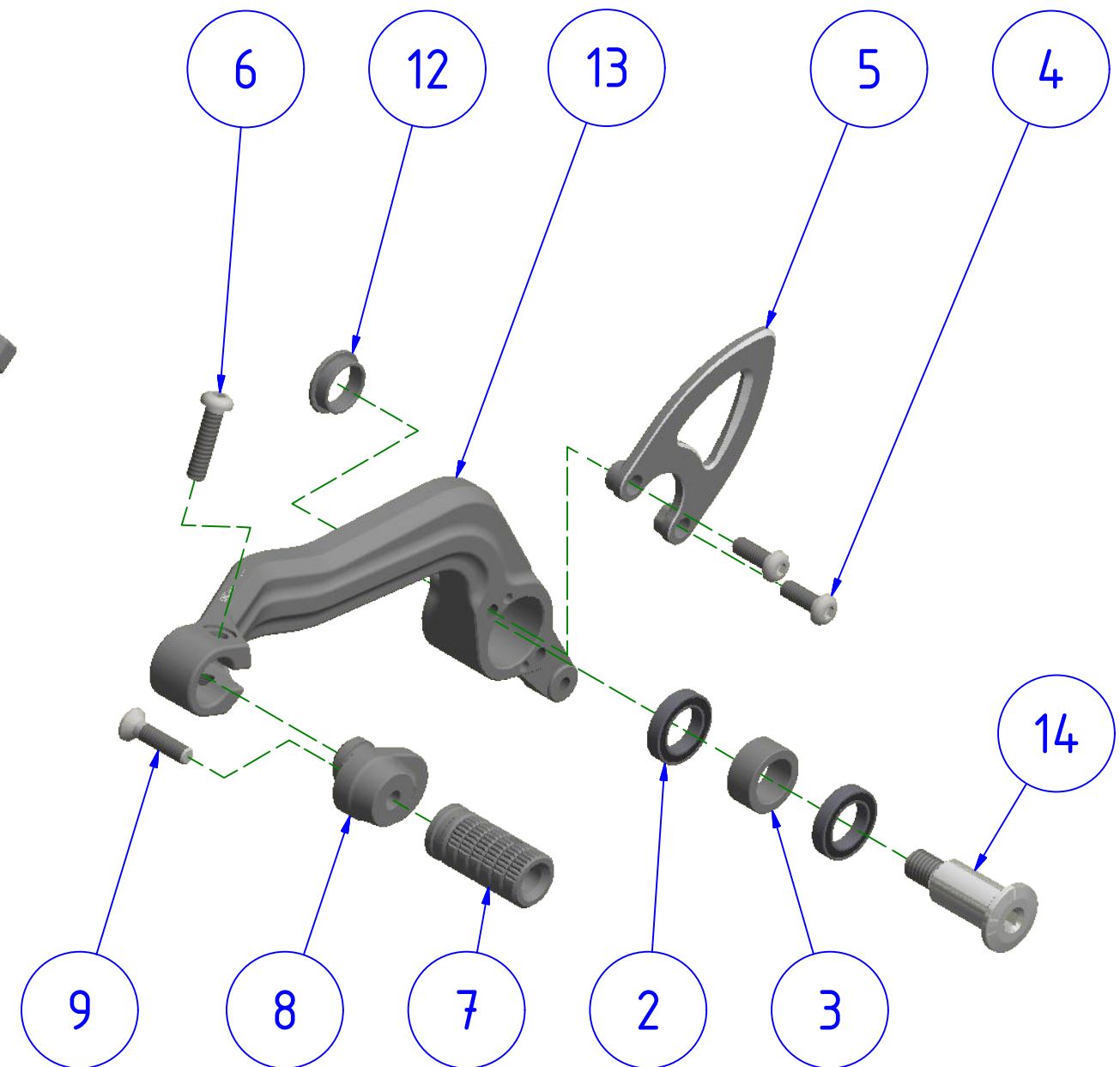
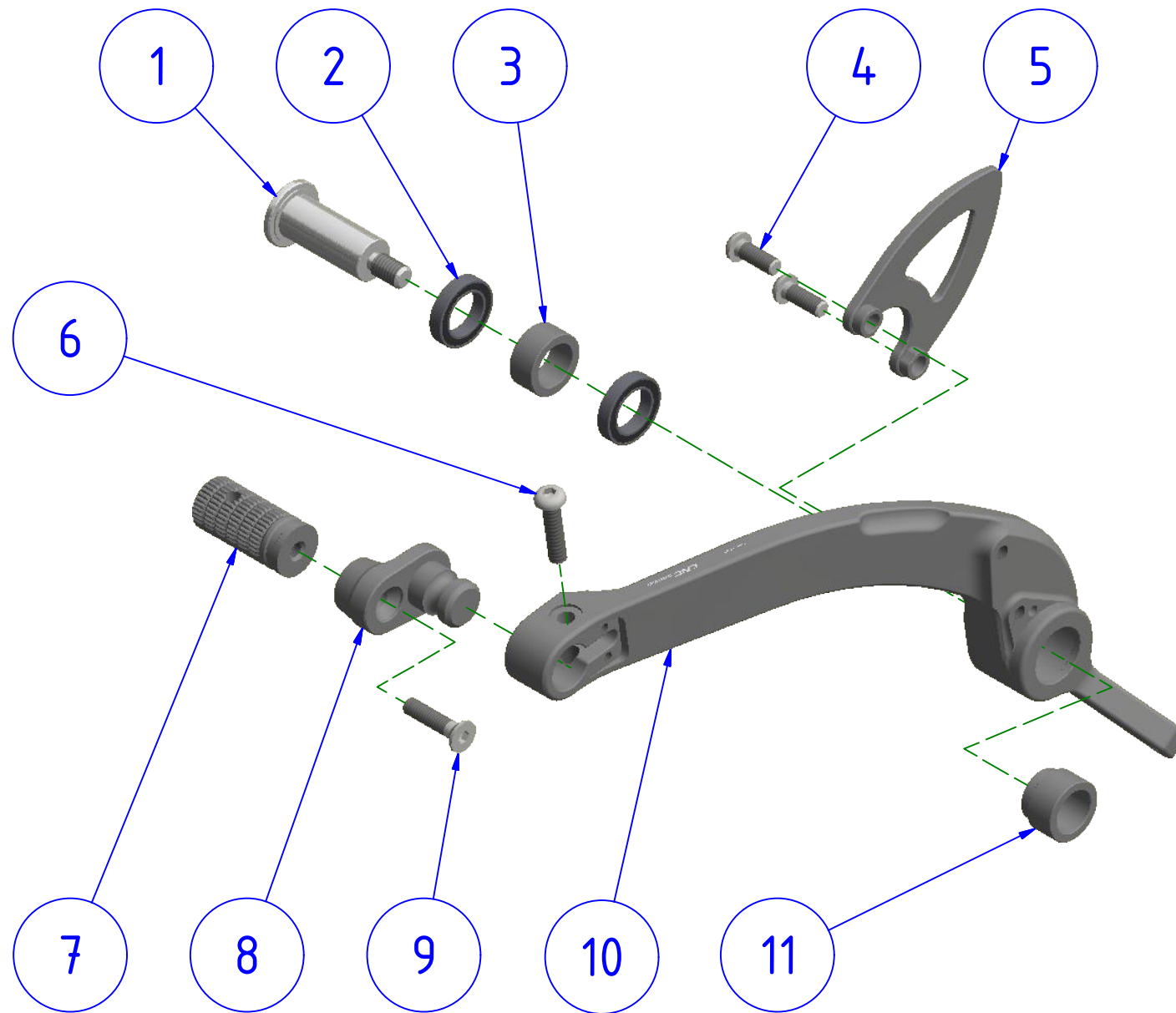
Immagine usata a fini esclusivamente illustrativi  
 Image used for illustrative purposes only

A termini di legge ci riserviamo la proprietà di questo disegno con divieto di riproduzione o di rendimento noto a terzi senza nostra autorizzazione. / Pursuant to law, we reserve the ownership of this drawing with prohibition to copy or disclosed to third parties without our authorization.

CNC RACING si riserva il diritto, a sua esclusiva discrezione, di apportare modifiche al prodotto e a queste informazioni in qualsiasi momento e senza preavviso. / CNC RACING reserves the right, in its sole discretion, to modify the product and this information at any time without prior notice.

\*\* PER IL SERRAGGIO DELLE VITI RIFARSI AL MANUALE DEL COSTRUTTORE  
 \*\* FOR THE TIGHTENING OF THE SCREWS REFER TO THE MANUFACTURER'S MANUAL

	ART: <b>PEL06</b>	<b>ISTRUZIONI / INSTRUCTIONS</b> KIT COMANDI PILOTA RIDER CONTROL KIT
	<p>ATTENZIONE: Questo prodotto potrebbe non essere conforme al codice stradale o alle leggi vigenti in alcuni paesi e quindi utilizzabili solo in aree private e/o chiuse al traffico          WARNING: This product may not comply with local road rules and regulations and can be used only in private areas and/or areas closed to traffic.</p>	



POS.	QTÀ	NUMERO PARTE	DESCRIZIONE	DESCRIPTION
1	1	YPO01059040	PERNO	PIN
2	4	YC131618024	CUSCINETTO	BEARING
3	2	YPO01061010	DISTANZIALE	SPACER
4	4	YC013040722	VITE	SCREW
5	2	YPO01056010	PARATACCO	HEEL GUARD
6	2	YC013041022	VITE	SCREW
7	2	YPO00724010	PUNTALINO	TOE PEG
8	2	YPO01062010	REGOLATORE ECCENTRICO	ECCENTRIC REGULATOR
9	2	YC012041022	VITE	SCREW
10	1	YPO01057010	LEVA FRENO	BRAKE LEVER
11	1	YPO01058010	DISTANZIALE	SPACER
12	1	YPO01055010	DISTANZIALE	SPACER
13	1	YPO01053010	LEVA CAMBIO	SHIFT LEVER
14	1	YPO01054040	PERNO	PIN



ATTENZIONE: Questo prodotto potrebbe non essere conforme al codice stradale o alle leggi vigenti in alcuni paesi e quindi utilizzabili solo in aree private e/o chiuse al traffico  
 WARNING: This product may not comply with local road rules and regulations and can be used only in private areas and/or areas closed to traffic.



ART:  
**PEL06**

**ELENCO PARTI / PART LIST**

**KIT COMANDI PILOTA  
 RIDER CONTROL KIT**

A termini di legge ci riserviamo la proprietà di questo disegno con divieto di riproduzione o di rendimento noto a terzi senza nostra autorizzazione. / Pursuant to law, we reserve the ownership of this drawing with prohibition to copy or disclosed to third parties without our authorization.

CNC RACING si riserva il diritto, a sua esclusiva discrezione, di apportare modifiche al prodotto e a queste informazioni in qualsiasi momento e senza preavviso. / CNC RACING reserves the right, in its sole discretion, to modify the product and this information at any time without prior notice.