



**ATTENZIONE:** Il montaggio del prodotto deve essere eseguito da personale specializzato  
**WARNING:** The mounting of the product it must be realized from staff specialist

## LEGENDA / LEGEND

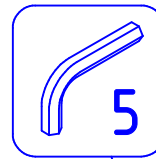
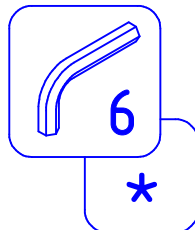


Lubrificare ✓ / Lubricate ✓  
 Non lubrificare ✗ / Do not lubricate ✗  
 Solo primi filetti ◆ / First threads only ◆

**ATTENZIONE:** LA PIASTRA DEVE ESSERE  
 INSTALLATA ESCLUSIVAMENTE CON  
 CANNOTTO CNC RACING  
**WARNING:** THE YOKE MUST BE INSTALLED  
 ONLY WITH CNC RACING TUBE

ALLINEARE I FORI  
 SERRARE IL GRANO  
 SERRARE LE VITI "A"

ALIGN HOLES  
 TIGHTENING THE GRUB SCREW  
 TIGHTENING THE SCREWS "A"



A

NECESSARIO UTENSILE SPECIFICO  
 SPECIFIC TOOL NECESSARY

- \* PER IL SERRAGGIO DELLE VITI RIFARSI AL MANUALE DEL COSTRUTTORE
- \* FOR THE TIGHTENING OF THE SCREWS REFER TO THE MANUFACTURER'S MANUAL



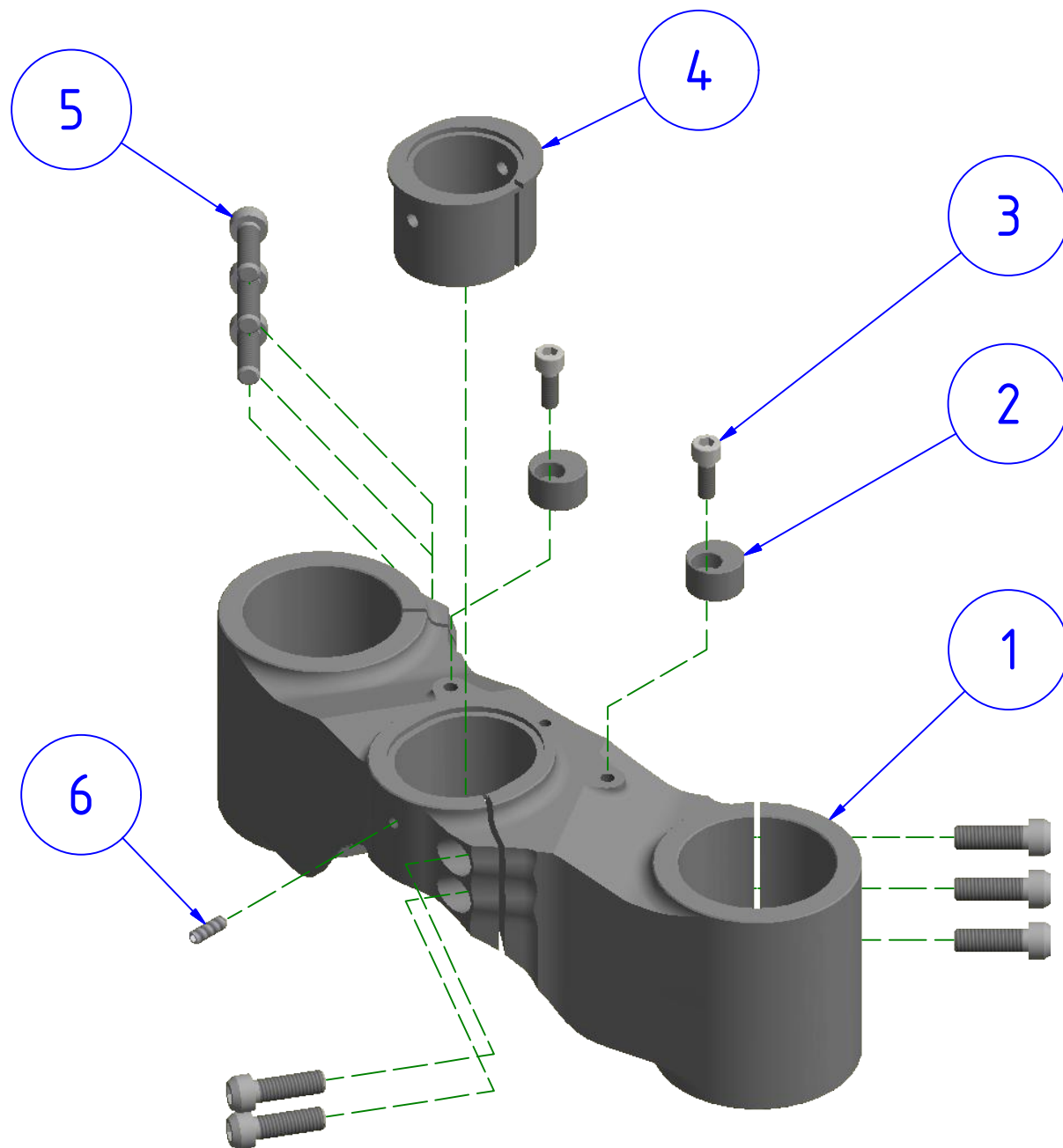
**ATTENZIONE:** Questo prodotto potrebbe non essere conforme al codice stradale o alle leggi vigenti in alcuni paesi e quindi utilizzabili solo in aree private e/o chiuse al traffico  
**WARNING:** This product may not comply with local road rules and regulations and can be used only in private areas and/or areas closed to traffic.



ART:  
 PSB02

ISTRUZIONI / INSTRUCTIONS  
 PIASTRA DI STERZO INFERIORE  
 BOTTOM YOKE

CNC RACING si riserva il diritto, a sua esclusiva discrezione, di apportare modifiche al prodotto e a queste informazioni in qualsiasi momento e senza preavviso. / CNC RACING reserves the right, in its sole discretion, to modify the product and this information at any time without prior notice.



POS.	QTÀ	NUMERO PARTE	DESCRIZIONE	DESCRIPTION
1	1	YP000122010	BASE DI STERZO	STEERING BASE
2	2	YP000124010	FINECORSA	LIMIT
3	2	YC011040712	VITE	SCREW
4	1	YP000127010	BOCCOLA	BUSH
5	8	YC01106104A	CANNOTTO	TUBE
6	1	YC017030740	VITE	SCREW



ATTENZIONE: Questo prodotto potrebbe non essere conforme al codice stradale o alle leggi vigenti in alcuni paesi e quindi utilizzabili solo in aree private e/o chiuse al traffico  
 WARNING: This product may not comply with local road rules and regulations and can be used only in private areas and/or areas closed to traffic.



ART:  
PSB02

ELENCO PARTI / PARTS LIST  
PIASTRA DI STERZO INFERIORE  
BOTTOM YOKE

A termini di legge ci riserviamo la proprietà di questo disegno con divieto di riproduzione o di renderlo noto a terzi senza nostra autorizzazione. / Pursuant to law, we reserve the ownership of this drawing with prohibition to copy or disclosed to third parties without our authorization.

CNC RACING si riserva il diritto, a sua esclusiva discrezione, di apportare modifiche al prodotto e a queste informazioni in qualsiasi momento e senza preavviso. / CNC RACING reserves the right, in its sole discretion, to modify the product and this information at any time without prior notice.