



ATTENZIONE: Il montaggio del prodotto deve essere eseguito da personale specializzato
WARNING: The mounting of the product it must be realized from staff specialist

LEGENDA / LEGEND



Lubrificare ✓ / Lubricate ✓
 Non lubrificare ✗ / Do not lubricate ✗
 Solo primi filetti ◆ / First threads only ◆



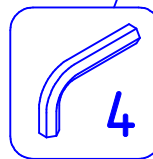
✗



ATTENZIONE: LA PIASTRA DEVE ESSERE
 INSTALLATA ESCLUSIVAMENTE CON
 CANNOTTO CNC RACING
WARNING: THE YOKE MUST BE INSTALLED
 ONLY WITH CNC RACING TUBE

1. RISCALDARE QUESTA ZONA FINO A CIRCA 120°C
 WARM THIS ZONE UP TO ABOUT 120°C

USARE SOLO SE NECESSARIO
 USE ONLY IF NECESSARY



2. INSERIRE IL CANNOTTO UTILIZZANDO
 UNA PRESSA ASSICURANDOSI CHE SIA
 PERPENDICOLARE ALLA PIASTRA

*INSERT THE TUBE USING A PRESS
 MAKING SURE THAT IT IS
 PERPENDICULAR TO THE YOKE*

MONTAGGIO CORRETTO
 CORRECT INSTALLATION

- * PER IL SERRAGGIO DELLE VITI RIFARSI AL MANUALE DEL COSTRUTTORE
- * FOR THE TIGHTENING OF THE SCREWS REFER TO THE MANUFACTURER'S MANUAL

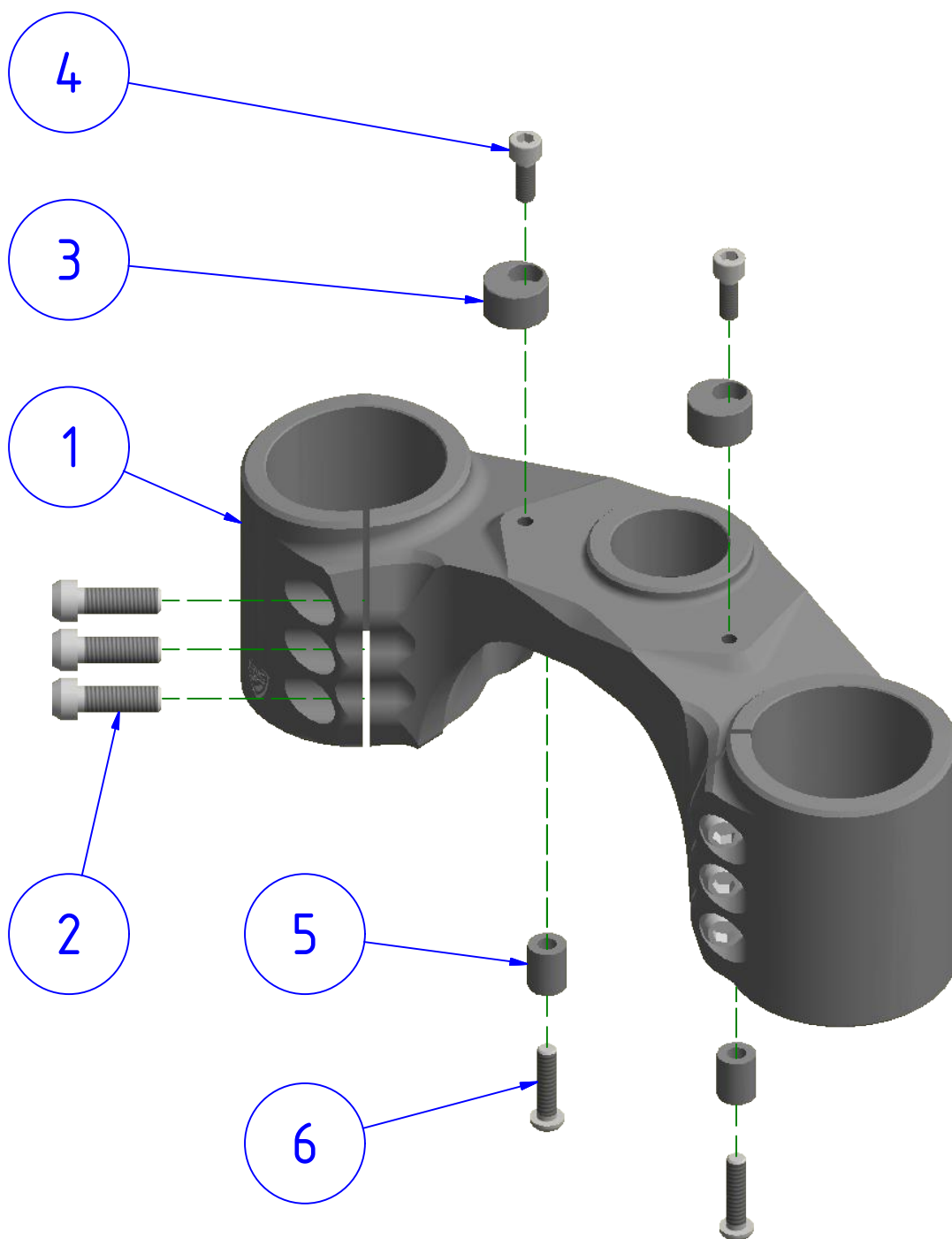


ATTENZIONE: Questo prodotto potrebbe non essere conforme al codice stradale o alle leggi vigenti in alcuni paesi e quindi utilizzabili solo in aree private e/o chiuse al traffico
WARNING: This product may not comply with local road rules and regulations and can be used only in private areas and/or areas closed to traffic.



ART:
 PSB06

ISTRUZIONI / INSTRUCTIONS
 PIASTRA DI STERZO INFERIORE
 BOTTOM YOKE



POS.	QTÀ	NUMERO PARTE	DESCRIZIONE	DESCRIPTION
1	1	YP000448010	BASE DI STERZO	STEERING BASE
2	6	YC01106104A	VITE	SCREW
3	2	YP000124010	FINECORSA	LIMIT
4	2	YC011040712	VITE	SCREW
5	2	YP000615010	DISTANZIALE	SPACER
6	2	YC013041022	VITE	SCREW



ATTENZIONE: Questo prodotto potrebbe non essere conforme al codice stradale o alle leggi vigenti in alcuni paesi e quindi utilizzabili solo in aree private e/o chiuse al traffico
 WARNING: This product may not comply with local road rules and regulations and can be used only in private areas and/or areas closed to traffic.



ART:
PSB06

ELENCO PARTI / PARTS LIST
PIASTRA DI STERZO INFERIORE
BOTTOM YOKE