



ATTENZIONE: Il montaggio del prodotto deve essere eseguito da personale specializzato
WARNING: The mounting of the product it must be realized from staff specialist

LEGENDA / LEGEND

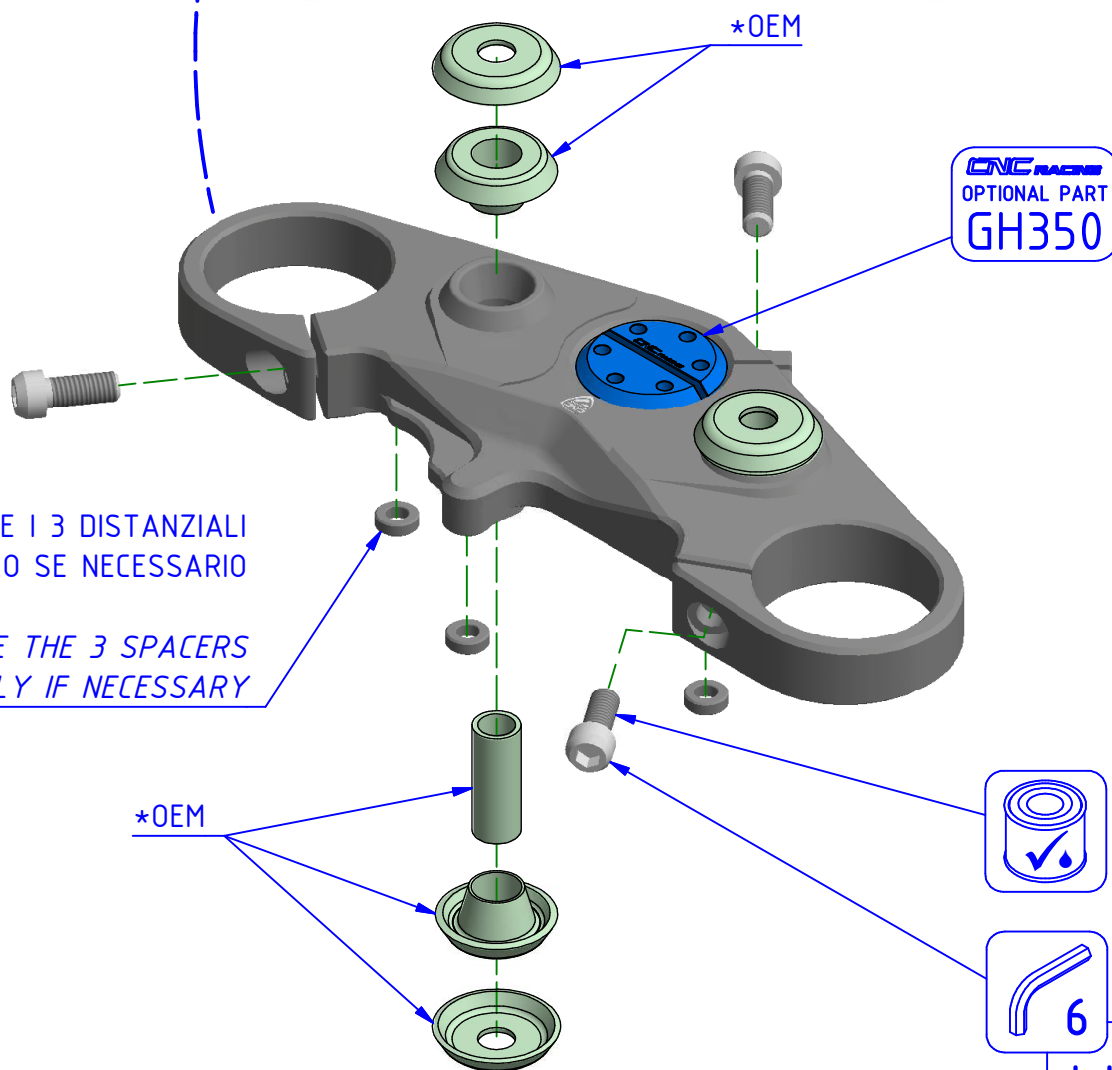


Lubrificare ✓ / Lubricate ✓
 Non lubrificare ✗ / Do not lubricate ✗
 Solo primi filetti ◆ / First threads only ◆

*OEM = ORIGINAL
 EQUIPMENT
 MANUFACTURER



Immagine usata a fini esclusivamente illustrativi
 Image used for illustrative purposes only



** PER IL SERRAGGIO DELLE VITI RIFARSI AL MANUALE DEL COSTRUTTORE
 ** FOR THE TIGHTENING OF THE SCREWS REFER TO THE MANUFACTURER'S MANUAL

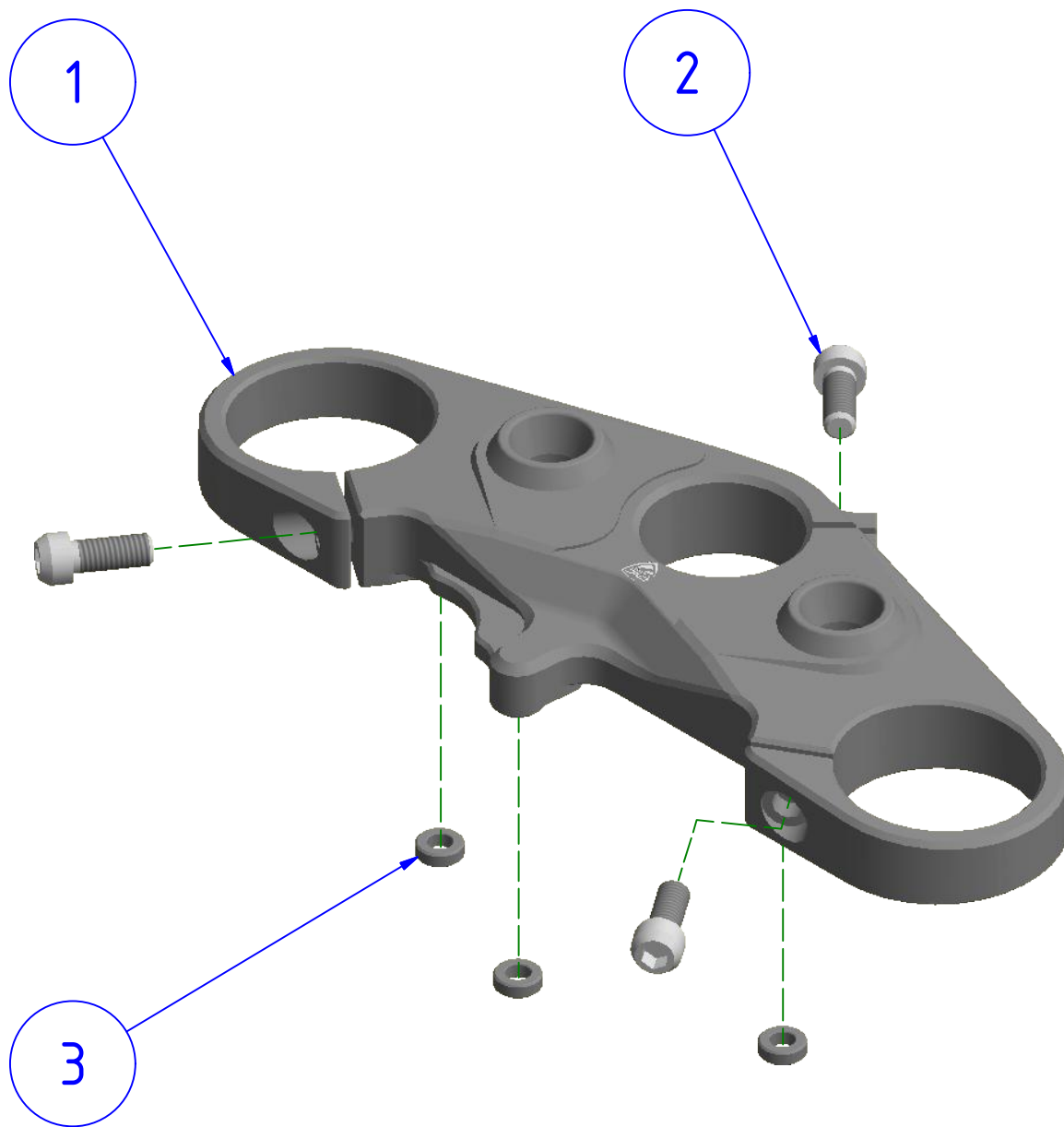


ATTENZIONE: Questo prodotto potrebbe non essere conforme al codice stradale o alle leggi vigenti in alcuni paesi e quindi utilizzabili solo in aree private e/o chiuse al traffico
WARNING: This product may not comply with local road rules and regulations and can be used only in private areas and/or areas closed to traffic.



ART:
 PST05

ISTRUZIONI / INSTRUCTIONS
 PIASTRA DI STERZO SUPERIORE
 TOP YOKE



POS.	QTÀ	NUMERO PARTE	DESCRIZIONE	DESCRIPTION
1	1	YP000447010	TESTA DI STERZO	STEERING HEAD
2	3	YC01106094A	VITE	SCREW
3	3	YP000834010	DISTANZIALE	SPACER



ATTENZIONE: Questo prodotto potrebbe non essere conforme al codice stradale o alle leggi vigenti in alcuni paesi e quindi utilizzabili solo in aree private e/o chiuse al traffico
 WARNING: This product may not comply with local road rules and regulations and can be used only in private areas and/or areas closed to traffic.



ART:
PST05

ELENCO PARTI / PARTS LIST
PIASTRA DI STERZO SUPERIORE
TOP YOKE