



ATTENZIONE: Il montaggio del prodotto deve essere eseguito da personale specializzato
WARNING: The mounting of the product it must be realized from staff specialist

*OEM = ORIGINAL
EQUIPMENT
MANUFACTURER

PRIMA DI SERRARE LE VITI
ASSICURARSI CHE IL
PIATTELLO SIA IN ADERENZA
AL PACCO DISCHI FRIZIONE

BEFORE TIGHTENING THE
BOLTS MAKE SURE THE
PLATE IS IN ADHESION WITH
THE CLUTCH DISCS PACK

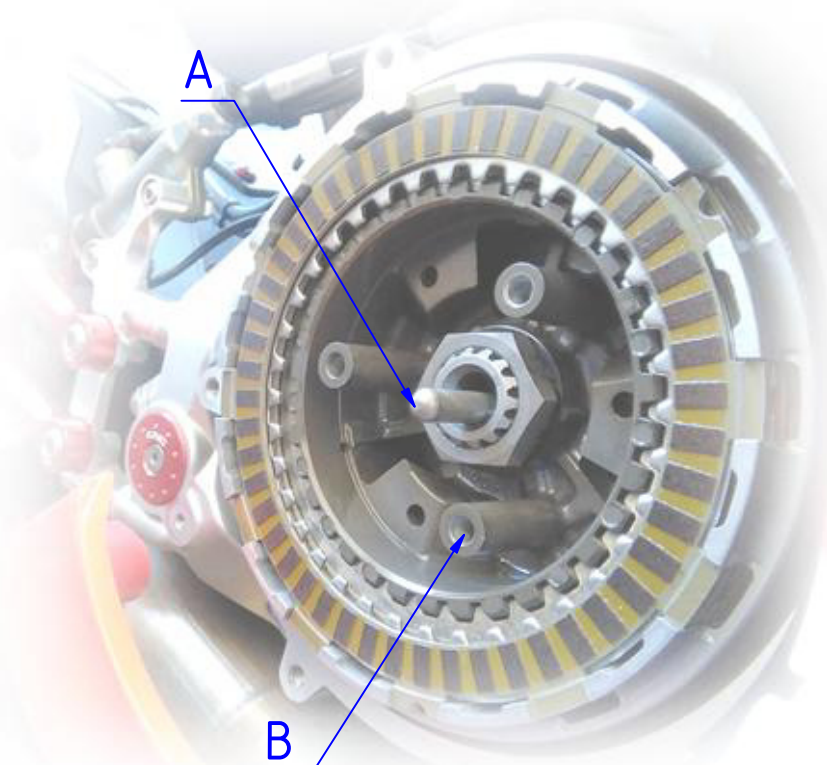
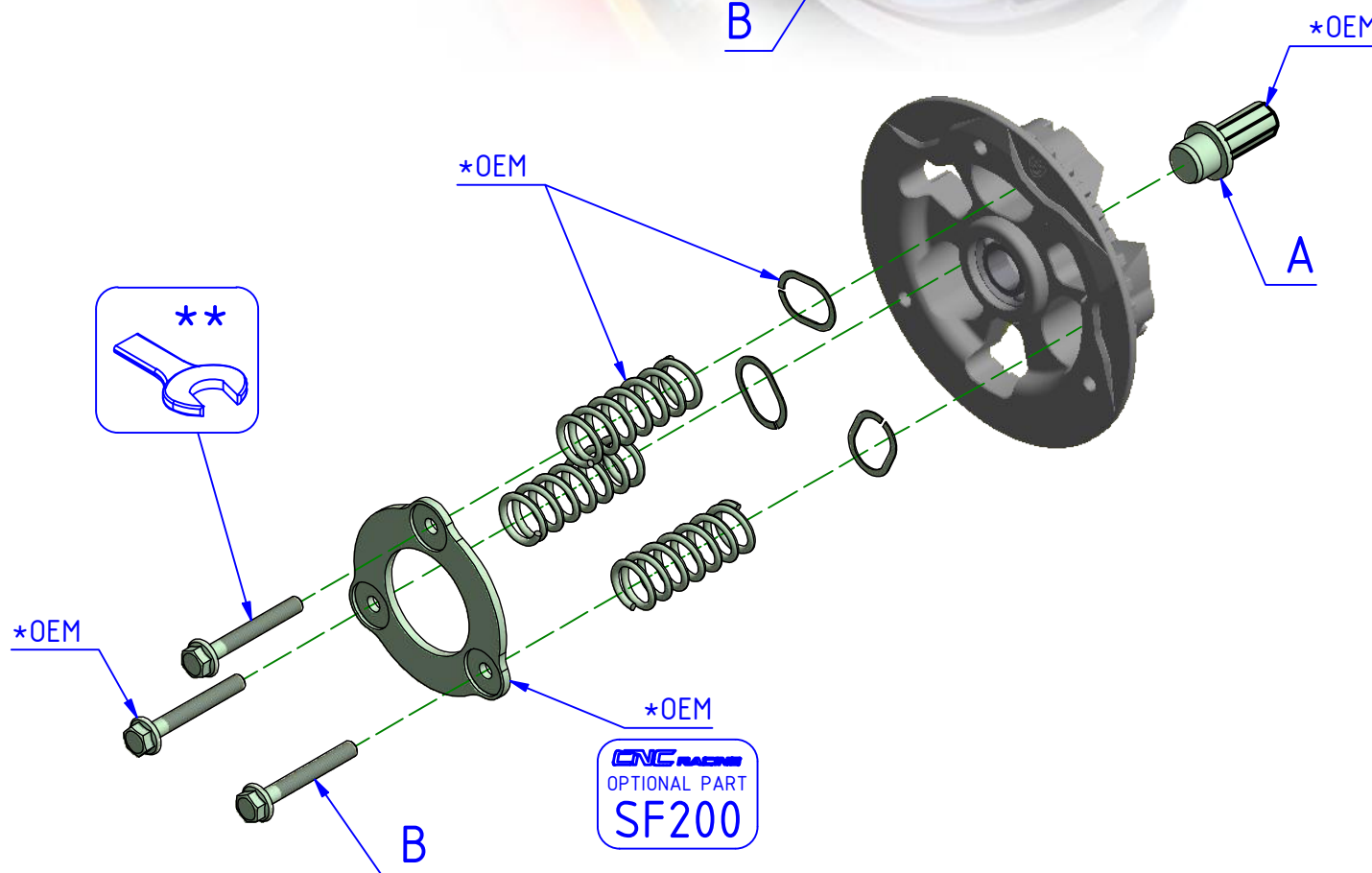


Immagine usata a fini esclusivamente illustrativi
Image used for illustrative purposes only



** PER IL SERRAGGIO DELLE VITI RIFARSI AL MANUALE DEL COSTRUTTORE
 ** FOR THE TIGHTENING OF THE SCREWS REFER TO THE MANUFACTURER'S MANUAL



ATTENZIONE: Questo prodotto potrebbe non essere conforme al codice stradale o alle leggi vigenti in alcuni paesi e quindi utilizzabili solo in aree private e/o chiuse al traffico
WARNING: This product may not comply with local road rules and regulations and can be used only in private areas and/or areas closed to traffic.

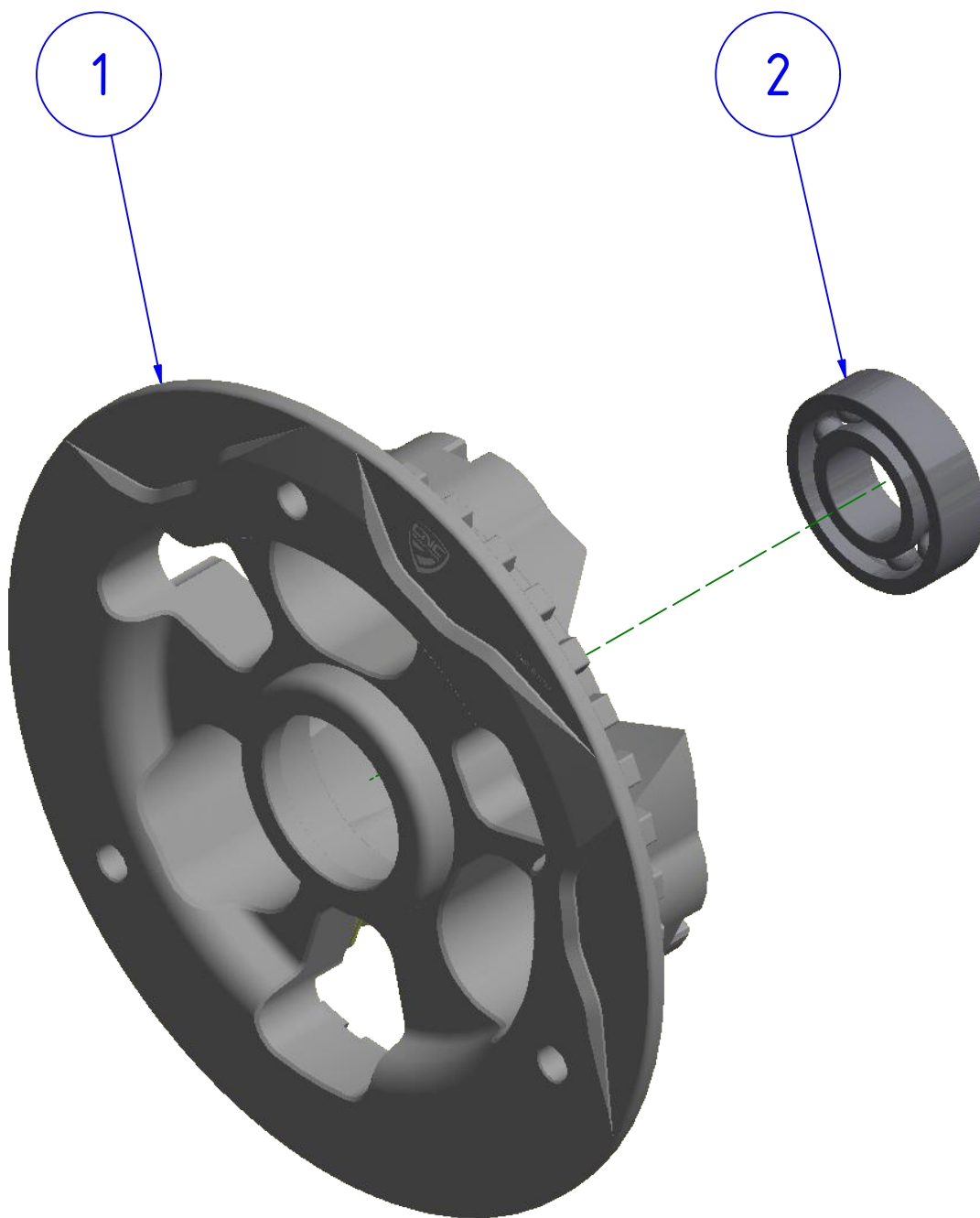


ART:
SP201

ISTRUZIONI / INSTRUCTIONS
 SPINGIDISCO FRIZIONE A BAGNO D'OLIO
 OIL BATH PRESSURE PLATE

A termini di legge ci riserviamo la proprietà di questo disegno con divieto di riproduzione o di rendimento noto a terzi senza nostra autorizzazione. / Pursuant to law, we reserve the ownership of this drawing with prohibition to copy or disclosed to third parties without our authorization.

CNC RACING si riserva il diritto, a sua esclusiva discrezione, di apportare modifiche al prodotto e a queste informazioni in qualsiasi momento e senza preavviso. / CNC RACING reserves the right, in its sole discretion, to modify the product and this information at any time without prior notice.



POS.	QTÀ	NUMERO PARTE	DESCRIZIONE	DESCRIPTION
1	1	YP001005010	SPINGIDISCO	PRESSURE PLATE
2	1	YC131060029	CUSCINETTO	BEARING



ATTENZIONE: Questo prodotto potrebbe non essere conforme al codice stradale o alle leggi vigenti in alcuni paesi e quindi utilizzabili solo in aree private e/o chiuse al traffico
 WARNING: This product may not comply with local road rules and regulations and can be used only in private areas and/or areas closed to traffic.



ART:
SP201

ELENCO PARTI / PART LIST

SPINGIDISCO FRIZIONE A BAGNO D'OLIO
OIL BATH PRESSURE PLATE