

• ITA CNC RACING si riserva il diritto, a sua esclusiva discrezione, di apportare modifiche al prodotto e a queste informazioni in qualsiasi momento e senza preavviso.

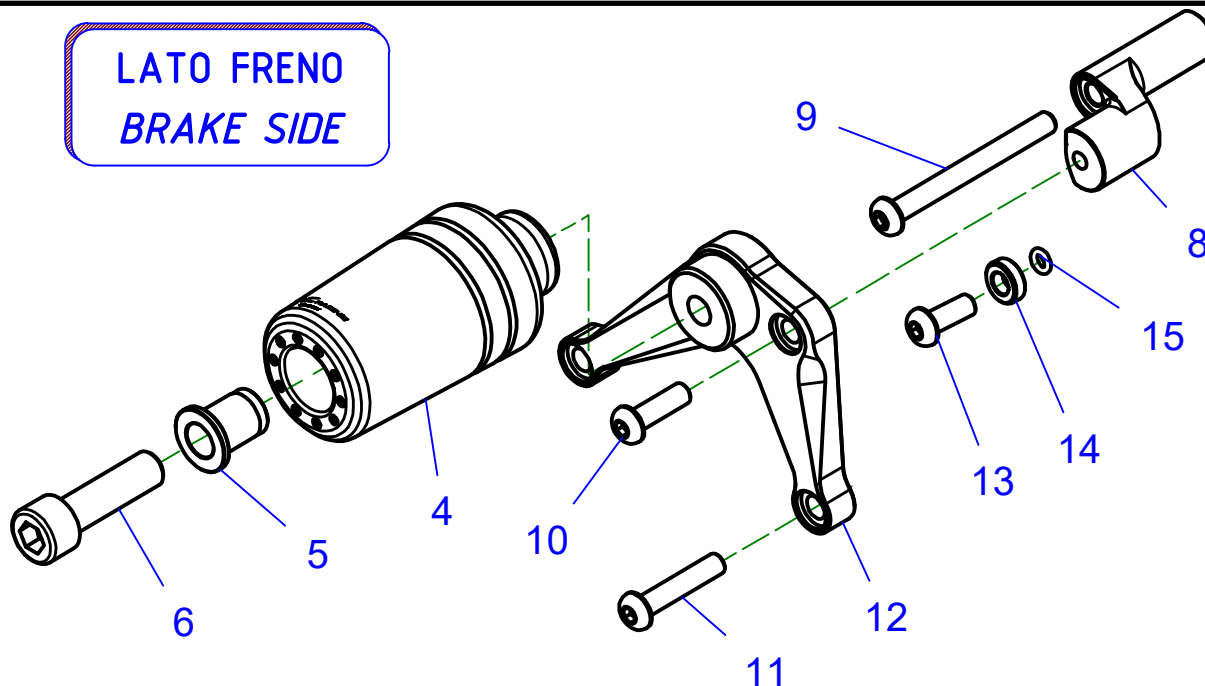
Usò dei Prodotti, precauzioni d'uso ed esclusione di responsabilità.  
I Prodotti oggetto del contratto di compravendita concluso tra le parti e, in generale, tutti i Prodotti realizzati e/o commercializzati dal Venditore sono prodotti destinati all'uso agonistico ed esclusivamente su spazi privati. L'eventuale utilizzo dei Prodotti su motoveicoli destinati alla circolazione su strada pubblica richiede necessariamente la preventiva immatricolazione presso gli uffici competenti. Il Cliente, con l'accettazione delle presenti Condizioni di Vendita, dichiara di bene conoscere le circostanze di cui sopra, di accettarle espressamente e di aver compreso il rischio che rappresenta contravvenire alle precauzioni sopra rappresentate. Il Venditore, in ogni caso, ove il cliente dovesse contravvenire alle precauzioni d'uso dei Prodotti sopra rappresentate, utilizzando i Prodotti per un uso diverso da quello agonistico, declina ogni responsabilità per qualsiasi fatto e/o danno dovesse derivare al Cliente a qualsiasi titolo e per qualsiasi ragione.

• ENG CNC RACING reserves the right, in its sole discretion, to modify the product and this information at any time without prior notice.

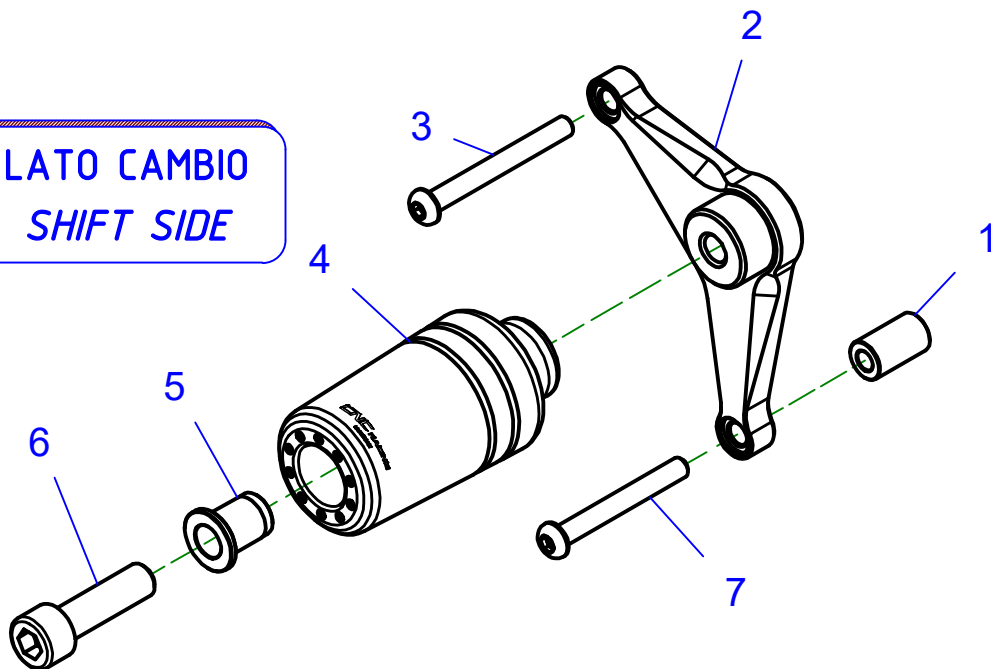
Use of the Products, usage precautions and disclaimer.  
The Products covered by the purchase/sales contract concluded between the parties and, in general, all the Products manufactured and/or marketed by the Vendor are products intended for competitive use exclusively in private spaces. Any use of the Products on motor vehicles intended to be used on public roads requires prior registration with the competent authorities. By accepting these Conditions of Sale, the Customer declares to be well aware of the above circumstances, to expressly accept them and to have understood the risk involved in violating the precautions indicated above. In any case, should the Customer violate the precautions regarding the use of the Products indicated above, by using the Products for a use other than racing, the Vendor declines any liability for anything that might happen to the Customer for any reason whatsoever.

NOTA / NOTE  
PARTICOLARE 5 PREASSEMBLATO CON PART 4  
PART 5 PRE-ASSEMBLED WITH PART 4

## LATO FRENO BRAKE SIDE



## LATO CAMBIO SHIFT SIDE



POS.	QT.	COD.	DESCRIZIONE	DESCRIPTION	DIMEN.
1	3	YP000590010	DISTANZIALE	SPACER	6x11.8 - H20
2	1	YP001460010	ATTACCO	CONNECTION	
3	1	YC013041622	VITE	SCREW	M6x55
4	2	YP001162120	TAMPONE	BUFFER	
5	2	YP001164010	BOCCOLA	BUSH	
6	2	YC011071212	VITE	SCREW	M10x35
7	2	YC013041522	VITE	SCREW	M6x50
8	1	YP001931010	SUPPORTO	BRACKET	
9	1	YC013041722	VITE	SCREW	M6x60
10	1	YC013040922	VITE	SCREW	M6x20
11	2	YC013041122	VITE	SCREW	M6x30
12	1	YP001462010	ATTACCO	CONNECTION	
13	3	YC013040723	VITE	SCREW	M6x16
14	3	YP000834010	DISTANZIALE	SPACER	6x11.9 - H4
15	3	YC031010413	O RING	O RING	1.78x3.69

**CNC RACING**

ELENCO PARTI  
PART LIST

**TC326**

**ATTENZIONE** Il montaggio del prodotto deve essere eseguito da personale specializzato.  
**WARNING** The mounting of the product it must be realized from skilled personnel.

Immagini usate a fini esclusivamente illustrativi  
 Images used for illustrative purposes only

**LEGENDA / LEGEND**

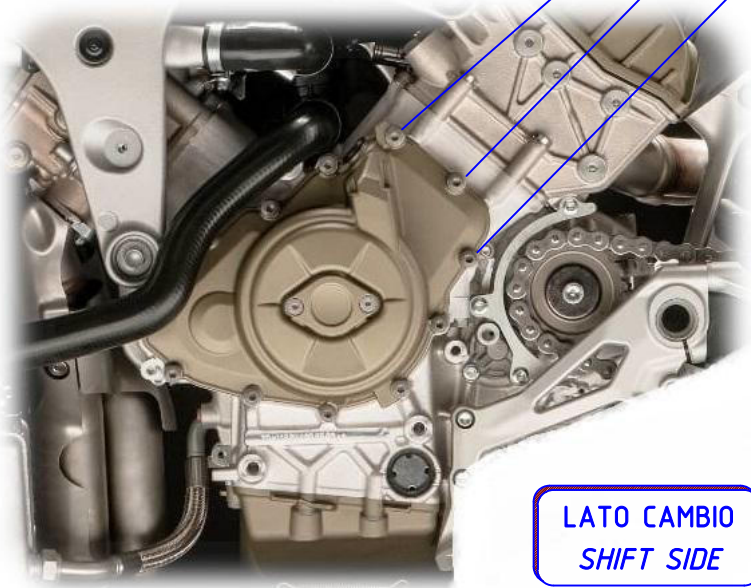
Bloccare con frenafili: L= Leggera - M= Media - S= Forte  
 Lock with the threadlocker: L= Light - M= Medium - S= Strong

Parte della dotazione originale  
 Original equipment manufacturer's part

INSTALLARE SECONDO PRESCRIZIONI DEL COSTRUTTORE  
 INSTALL ACCORDING TO THE MANUFACTURER REQUIREMENTS

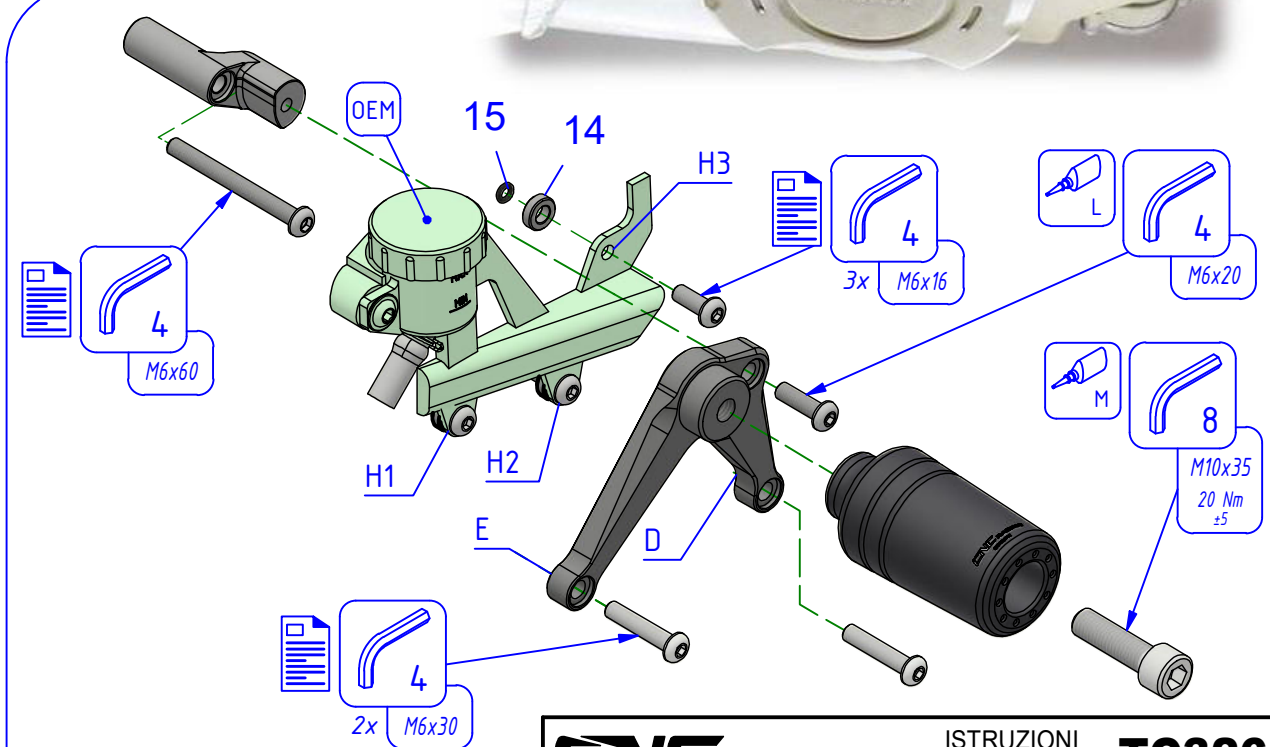
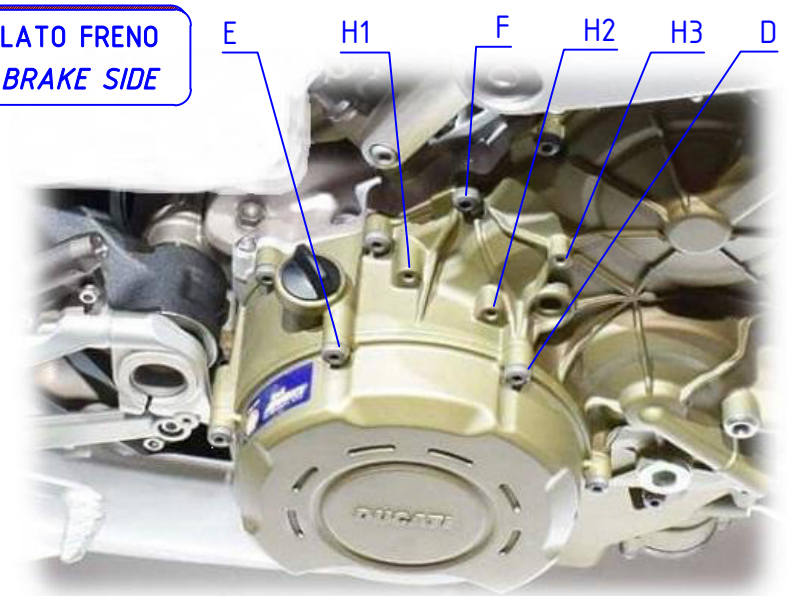
8  
 M10x35  
 20 NM  
 ±5%

4  
 2x M6x50



**LATO CAMBIO  
 SHIFT SIDE**

**LATO FRENO  
 BRAKE SIDE**



**MANUTENZIONE E PULIZIA: AVVERTENZA - MAINTENANCE AND CLEANING: WARNING**  
 PARTI ANODIZZATE e/o LEXAN: NON USARE sgrassatori a base acida o alcalina. Usare saponi neutri. Lavare a moto fredda, mai calda. No idropulitrice.  
 ANODIZED and / or LEXAN PARTS: DO NOT USE acid or alkaline based degreasers. Use neutral soaps. Wash on a cold bike, never hot. No pressure washer.