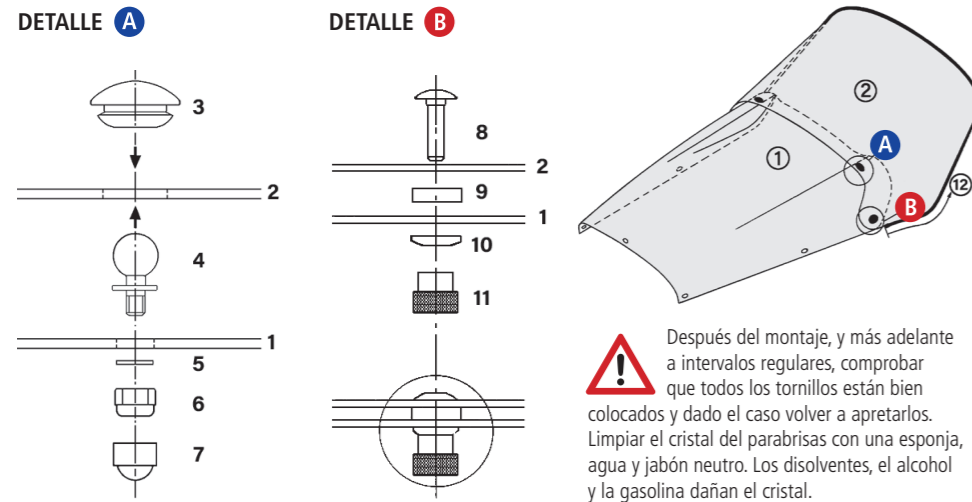




INSTRUCCIONES DE MONTAJE ST 1100 Pan European

Gracias por la compra de un parabrisas MRA. Antes de proceder al montaje, lea este manual y compruebe la lista de piezas. Recomendamos el montaje a través de un comercio especializado.

Pos.	Denominación	Modelo	Quantità	Figura
1	Parabrisas (parte inferior)		1	
2	Deflector (parte superior)		1	
3	Boquilla esférica	10452	2	
4	Tornillos de cabeza esférica M5	10453	2	
5	Discos de plástico	10635	2	
6	Arandela M5	10994	2	
7	Tapas cubridoras	10631	2	
8	Tornillos tirafondos	10734	2	
9	Arandelas de goma	10634	2	
10	Arandelas de presión	10630	2	
11	Tuerca moleteada M5	10733	2	
12	Perfil para protección de cantos		1	
13	Casquillos de retención	10694	2	



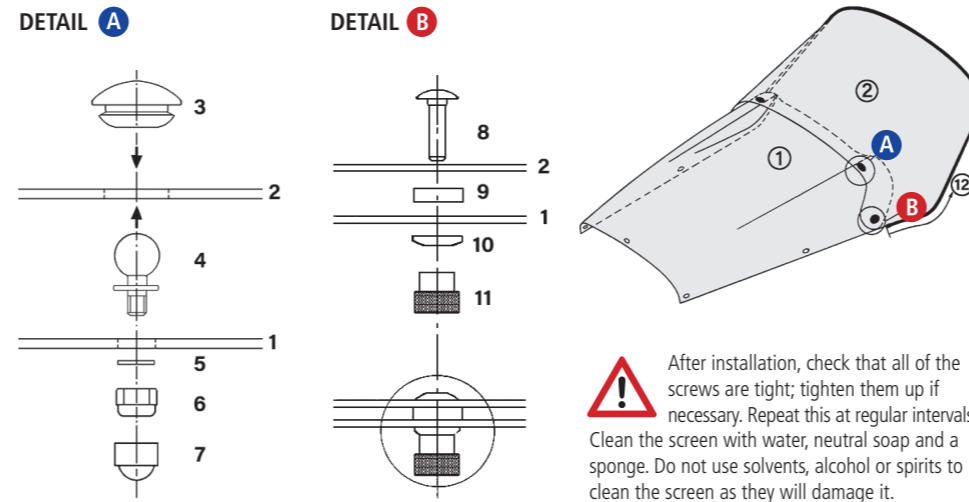
Después del montaje, y más adelante a intervalos regulares, comprobar que todos los tornillos están bien colocados y dado el caso volver a apretarlos. Limpiar el cristal del parabrisas con una esponja, agua y jabón neutro. Los disolventes, el alcohol y la gasolina dañan el cristal.



INSTALLATION MANUAL ST 1100 Pan European

Thank you for buying a MRA Windshield. Read this manual carefully and check the parts list for completeness before you begin. We recommend that you have your screen fitted by an authorised workshop.

Pos.	Description	Article no.	Quantity	Illustration
1	Windshield (bottom part)		1	
2	Wind deflector (upper part)		1	
3	Spherical protective sleeve	10452	2	
4	Spherical head screws M5	10453	2	
5	Plastic washers	10635	2	
6	Nut M5	10994	2	
7	Covering caps	10631	2	
8	Mushroom head bolt	10734	2	
9	Rubber washers	10634	2	
10	Thrust washers	10630	2	
11	Knurled nut M5	10733	2	
12	Protective edge profile		1	
13	Clamp sleeves	10694	2	



After installation, check that all of the screws are tight; tighten them up if necessary. Repeat this at regular intervals. Clean the screen with water, neutral soap and a sponge. Do not use solvents, alcohol or spirits to clean the screen as they will damage it.



MONTAGEANLEITUNG ST 1100 Pan European

INSTALLATION MANUAL ST 1100 Pan European

INSTRUCCIONES DE MONTAJE ST 1100 Pan European

INSTRUCCIONES DE MONTAJE ST 1100 Pan European

GUIDA AL MONTAGGIO ST 1100 Pan European



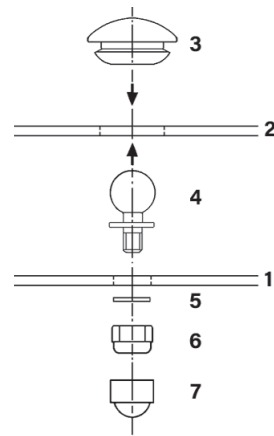


MONTAGEANLEITUNG ST 1100 Pan European

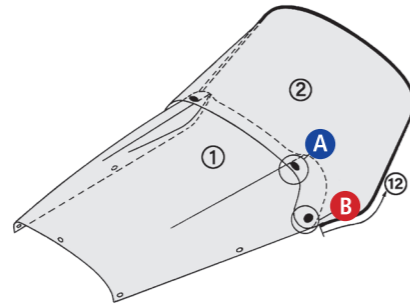
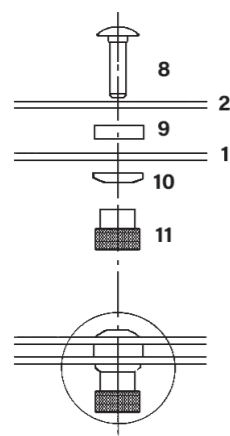
Wir danken Ihnen für den Kauf einer MRA-Windschutzscheibe. Bitte lesen Sie diese Montageanleitung vor der Montage gründlich durch und überprüfen Sie die Stückliste. Wir empfehlen eine Montage durch den Fachhandel.

Pos.	Bezeichnung	Art. Nr.	Menge	Abbildung
1	Windschutzscheibe (Unterteil)		1	
2	Windabweiser (Oberteil)		1	
3	Kugeltülle	10452	2	
4	Kugelkopfschrauben M5	10453	2	
5	Kunststoffscheiben	10635	2	
6	Mutter M5	10994	2	
7	Abdeckkappen	10631	2	
8	Schloßschrauben	10734	2	
9	Gummischeiben	10634	2	
10	Druckscheiben	10630	2	
11	Rändelmutter M5	10733	2	
12	Kantenschutzprofil		1	
13	Klemmhülsen	10694	2	

DETAIL A



DETAIL B



Direkt nach Montage und später in regelmäßigen Abständen alle Schrauben auf festen Sitz prüfen und ggf. nachziehen. Die Scheibe mit Schwamm, Wasser und neutraler Seife reinigen. Lösungsmittel, Alkohol und Benzin beschädigen die Scheibe.

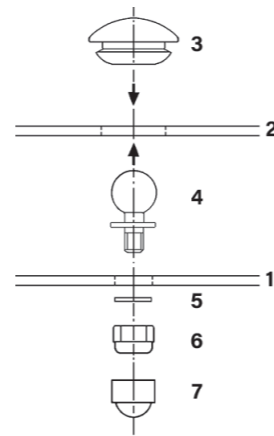


INSTRUCTIONS DE MONTAGE ST 1100 Pan European

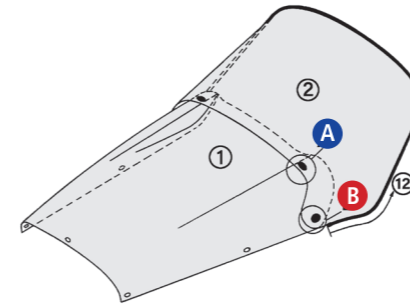
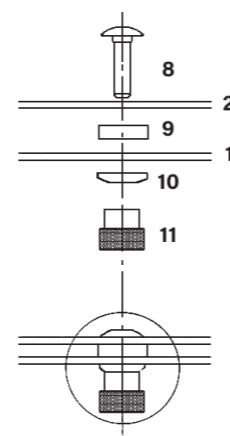
Merci d'avoir acheté un pare-brise MRA. Veuillez lire attentivement ces instructions de montage et vérifier la liste des pièces. Nous vous recommandons de confier le montage à un revendeur spécialisé.

Rep.	Désignation	Modèle	Quantité	Figure
1	Pare-brise (partie inférieure)		1	
2	Pare-brise (partie supérieure)	10452	1	
3	Douille à bille	10453	2	
4	Vis à tête sphérique M5	10635	2	
5	Rondelles plastiques	10994	2	
6	Ecrou M5	10631	2	
7	Caches	10734	2	
8	Boulons bruts à tête bombée	10634	2	
9	Rondelles caoutchouc	10630	2	
10	Rondelles de pression	10733	2	
11	Ecrou moleté M5		2	
12	Profilé protège-bords	10694	1	
13	Douilles de serrage		2	

DÉTAIL A



DÉTAIL B



Après le montage et ensuite, à des intervalles réguliers, vérifiez si toutes les vis sont bien serrées. Si nécessaire, les resserrer. Nettoyez le pare-brise à l'aide d'une éponge, de l'eau et du savon neutre. Ne jamais utiliser du solvant, de l'alcool ou l'essence, car ces produits risqueraient d'endommager le pare-brise.

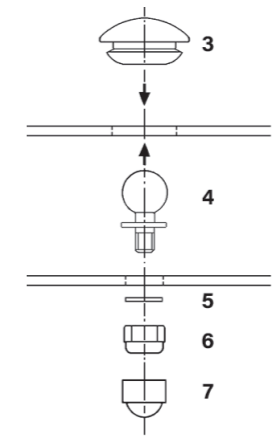


GUIDA AL MONTAGGIO ST 1100 Pan European

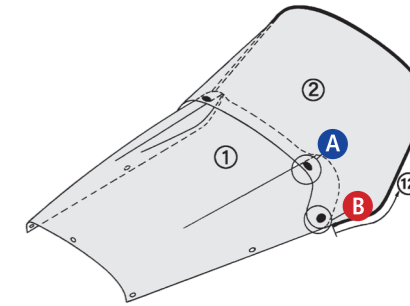
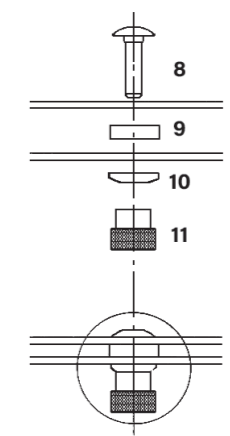
Grazie per aver acquistato un cupolino MRA. Si prega di leggere attentamente la guida prima del montaggio e di verificare la distinta pezzi. Consigliamo di rivolgersi a un rivenditore autorizzato per il montaggio.

Pos.	Denominazione	Cod. articolo	Quantità	Figura
1	Cupolino parabrezza (parte inferiore)		1	
2	Deflettore (parte superiore)	10452	1	
3	Funghetto	10453	2	
4	Viti a testa sferica M5	10635	2	
5	Rondelle in plastica	10994	2	
6	Dado M5	10631	2	
7	Cappucci di copertura	10734	2	
8	Viti con quadro sottotesta	10634	2	
9	Gommini	10630	2	
10	Rondelle di spinta	10733	2	
11	Dado zigrinato M5		2	
12	Profilo salvabordo	10694	1	
13	Manicotti di serraggio		2	

DETTAGLIO A



DETTAGLIO B

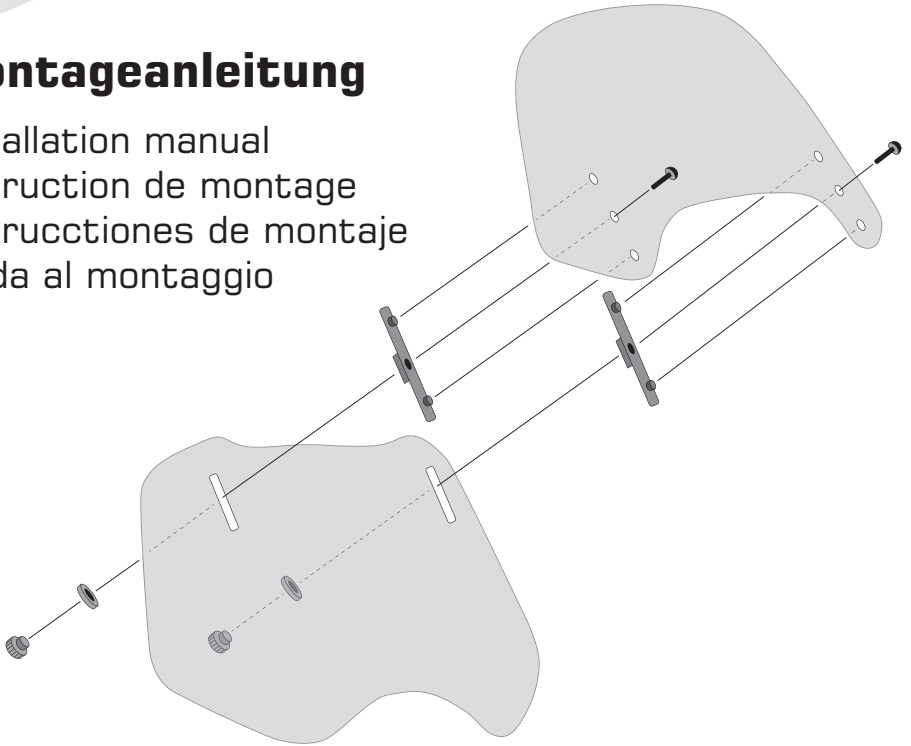






Dopo il montaggio e, successivamente, a intervalli regolari controllare che tutte le viti siano in sede ed eventualmente serrarle. Pulire il cupolino con una spugna, acqua e un sapone neutro. Solventi, alcol e benzina lo danneggiano.

VARIO SCREEN

Montageanleitung

Installation manual
 Instruction de montage
 Instrucciones de montaje
 Guida al montaggio



1	ArtNr.: 10728		2 x
2	ArtNr.: 10733		2 x
3	ArtNr.: 10734		2 x
4	ArtNr.: 10630		2 x

Fa. MRA Klement GmbH
Siemensstraße 6
79331 Teningen- Nimburg

Saarbrücken, 9.4.2003

Bestätigung über eine Materialprüfung

Sehr geehrter Herr Klement,

hiermit möchte ich Ihnen bestätigen, dass das von Ihnen verwendete Material, welches Sie mir zur Prüfung überlassen hatten, splittersicher ist und zur Verwendung für äußere Anbauteile an Krafträdern und PKW geeignet ist.

Bei den angelieferten Proben handelt es sich um Platten- Material der Stärke 3,5 mm mit der Handelsbezeichnung Plexiglas Resist HP der Fa. Röhm GmbH & Co.KG.

Eine ausführliche Beschreibung des Materials war beigefügt.

Die Prüfungen wurden durchgeführt am 24.1.2003 nach der TA 29, Absatz 3.6.8.

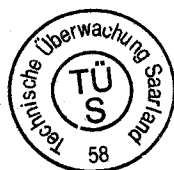
Da keine der verwendeten Proben von der Kugel durchschlagen werden konnte, war eine Beurteilung der Bruchkanten nur durch gewaltsam herbeigeführte Beschädigungen wie Biegung oder Schlag möglich.

Die dadurch hervorgerufenen Kanten sind nicht als scharfkantig zu bewerten.

Für Rückfragen stehe ich Ihnen gerne zur Verfügung.

Mit freundlichen Grüßen

Dipl.-Ing. Stefan Bauermann



A handwritten signature in black ink, appearing to read 'Stefan Bauermann'.

(Der amtlich anerkannte Sachverständige
für den Kraftfahrzeugverkehr)



ALLGEMEINE BETRIEBSERLAUBNIS

**ABE 31048
Nachtrag 13
Dezember 2023**

EAN: 4025066157563

MRA-Klement GmbH
Siemens-Str. 6
D-79331 Teningen
Tel.: +49 (0) 7663 9389 0
Fax: +49 (0) 7663 9389 11
www.mra.de
info@mra.de



Kraftfahrt-Bundesamt

DE-24932 Flensburg

Allgemeine Betriebserlaubnis (ABE) National Type Approval

ausgestellt von:

Kraftfahrt-Bundesamt (KBA)

nach § 22 in Verbindung mit § 20 Straßenverkehrs-Zulassungs-Ordnung (StVZO)
für einen Typ des folgenden Genehmigungsobjektes

Windschild-Aufsatz

issued by:

Kraftfahrt-Bundesamt (KBA)

according to § 22 and 20 Straßenverkehrs-Zulassungs-Ordnung (StVZO) for a type
of the following approval object

wind shield extension

Genehmigungsnummer: **31048*13**

Approval number:

1. Genehmigungsinhaber:
Holder of the approval:
MRA Klement GmbH
D-79331 Teningen
2. Gegebenenfalls Name und Anschrift des Bevollmächtigten:
If applicable, name and address of representative:
Entfällt
Not applicable
3. Typbezeichnung:
Type:
X-Creen



Kraftfahrt-Bundesamt

DE-24932 Flensburg

2

Genehmigungsnummer: **31048*13**

Approval number:

4. Aufgebrachte Kennzeichnungen:
Identification markings:
Hersteller oder Herstellerzeichen
Manufacturer or registered manufacturer`s trademark

Typ
Type

Genehmigungszeichen
Approval identification

5. Anbringungsstelle der Kennzeichnungen:
Position of the identification markings:
Siehe Punkt 1.1.1 des Prüfberichtes
See point 1.1.1 of the test report

6. Zuständiger Technischer Dienst:
Responsible Technical Service:
Technischer Dienst der TÜV Rheinland Kraftfahrt GmbH
DE-51105 Köln

7. Datum des Prüfberichts des Technischen Dienstes:
Date of test report issued by the Technical Service:
12.12.2023

8. Nummer des Prüfberichts des Technischen Dienstes:
Number of test report issued by that Technical Service:
124KA0002-03

9. Verwendungsbereich:
Range of application:
Das Genehmigungsobjekt „Windschild-Aufsatz“ darf nur zur Verwendung gemäß:
The use of the approval object „wind shield extension“ is restricted to the application listed:

Punkt 2.3 des Prüfberichtes
Point 2.3 of the test report

unter den angegebenen Bedingungen an den dort aufgeführten bzw. beschriebenen Kraftfahrzeugen feilgeboten werden.
The offer for sale is only allowed on the listed vehicles under the specified conditions.



Kraftfahrt-Bundesamt

DE-24932 Flensburg

3

Genehmigungsnummer: **31048*13**

Approval number:

10. Bemerkungen:

Remarks:

**Es gelten die im o.g. Gutachten nebst Anlagen festgehaltenen Angaben.
The indications given in the above mentioned test report including its annexes shall apply.**

**Die Anforderungen des Artikels 51, Absätze 1, 2, 4, 5 der Verordnung (EU) Nr. 168/2013 - Teile oder Ausrüstungen, von denen ein erhebliches Risiko für das einwandfreie Funktionieren wesentlicher Systeme ausgehen kann - weitere Anforderungen - sind sinngemäß erfüllt.
The requirements of Article 51, paragraphs 1, 2, 4, 5 of the Regulation (EU) No 168/2013 - Parts or equipment that may pose a serious risk to the correct functioning of essential systems - related requirements - are met.**

11. Änderungsabnahme gemäß § 19 (3) StVZO:

Acceptance test of the modification as per § 19 (3) StVZO:

**Siehe Prüfbericht
See test report**

12. Die Genehmigung wird **erweitert**

Approval is **extended**

13. Grund (Gründe) für die Erweiterung der Genehmigung (falls zutreffend):

Reason(s) for the extension (if applicable):

**Aktualisierung des Verwendungsbereiches
Update of the range of application**

14. Ort: **DE-24932 Flensburg**

Place:

15. Datum: **19.12.2023**

Date:

16. Unterschrift: **Im Auftrag**

Signature:

Dirk Hansen





Kraftfahrt-Bundesamt

DE-24932 Flensburg

4

Genehmigungsnummer: **31048*13**

Approval number:

Anlagen:

Enclosures:

Gemäß Inhaltsverzeichnis

According to index



Kraftfahrt-Bundesamt

DE-24932 Flensburg

Inhaltsverzeichnis zu den Beschreibungsunterlagen Index to the information package

Nummer der Genehmigung: **31048*13**
Approval No.

Ausgabedatum: **24.05.2011**
Date of issue:

letztes Änderungsdatum: **19.12.2023**
last date of amendment:

Nebenbestimmungen und Rechtsbehelfsbelehrung
Collateral clauses and instruction on right to appeal

Prüfbericht(e) Nr.: Test report(s) No.:	Datum: Date
11-7012-00-01	09.03.2011
124KA0002	17.01.2012
124KA0002	10.03.2013
124KA0002	10.03.2014
124KA0002	10.03.2014
124KA0002	03.07.2015
124KA0002	18.07.2016
124KA0002	10.08.2017
124KA0002	26.07.2018
124KA0002	25.02.2019
124KA0002	08.05.2020
124KA0002	27.05.2021
124KA0002-01	29.06.2022
124KA0002-02	26.06.2023
124KA0002-03	12.12.2023

Beschreibungsbogen Nr.: Information document No.:	Datum: Date
Entfällt Not applicable	

Liste der Änderungen: List of modifications:	Datum: Date
Siehe Anlage "Liste der Änderungen" des Prüfberichtes See appendix "List of modifications" of the test report	



Kraftfahrt-Bundesamt

DE-24932 Flensburg

Nummer der Genehmigung: **31048*13**

- Anlage -

Nebenbestimmungen und Rechtsbehelfsbelehrung

Nebenbestimmungen

Jede Einrichtung, die dem genehmigten Typ entspricht, ist gemäß der angewendeten Vorschrift zu kennzeichnen.

Das Genehmigungszeichen lautet wie folgt:

KBA 31048

Die Einzelerzeugnisse der reihenweisen Fertigung müssen mit den Genehmigungsunterlagen genau übereinstimmen. Änderungen an den Einzelerzeugnissen sind nur mit ausdrücklicher Zustimmung des Kraftfahrt-Bundesamtes gestattet.

Änderungen der Firmenbezeichnung, der Anschrift und der Fertigungsstätten sowie eines bei der Erteilung der Genehmigung benannten Zustellungsbevollmächtigten oder bevollmächtigten Vertreters sind dem Kraftfahrt-Bundesamt unverzüglich mitzuteilen.

Verstöße gegen diese Bestimmungen können zum Widerruf der Genehmigung führen und können überdies strafrechtlich verfolgt werden.

Die Genehmigung erlischt, wenn sie zurückgegeben oder entzogen wird, oder der genehmigte Typ den Rechtsvorschriften nicht mehr entspricht. Der Widerruf kann ausgesprochen werden, wenn die für die Erteilung und den Bestand der Genehmigung geforderten Voraussetzungen nicht mehr bestehen, wenn der Genehmigungsinhaber gegen die mit der Genehmigung verbundenen Pflichten - auch soweit sie sich aus den zu dieser Genehmigung zugeordneten besonderen Auflagen ergeben - verstößt oder wenn sich herausstellt, dass der genehmigte Typ den Erfordernissen der Verkehrssicherheit oder des Umweltschutzes nicht entspricht.

Das Kraftfahrt-Bundesamt kann jederzeit die ordnungsgemäße Ausübung der durch diese Genehmigung verliehenen Befugnisse, insbesondere die genehmigungsgerechte Fertigung sowie die Maßnahmen zur Übereinstimmung der Produktion, nachprüfen. Es kann zu diesem Zweck Proben entnehmen oder entnehmen lassen. Dem Kraftfahrt-Bundesamt und/oder seinen Beauftragten ist ungehinderter Zutritt zu Produktions- und Lagerstätten zu gewähren.

Die mit der Erteilung der Genehmigung verliehenen Befugnisse sind nicht übertragbar. Schutzrechte Dritter werden durch diese Genehmigung nicht berührt.

Rechtsbehelfsbelehrung

Gegen diese Genehmigung kann innerhalb eines Monats nach Bekanntgabe Widerspruch erhoben werden. Der Widerspruch ist beim **Kraftfahrt-Bundesamt, Fördestraße 16, DE-24944 Flensburg**, schriftlich oder zur Niederschrift einzulegen.



Kraftfahrt-Bundesamt

DE-24932 Flensburg

2

Approval No.: **31048*13**

- Attachment -

Collateral clauses and instruction on right to appeal

Collateral clauses

All equipment which corresponds to the approved type is to be identified according to the applied regulation.

The approval identification is as follows: - see German version -

The individual production of serial fabrication must be in exact accordance with the approval documents. Changes in the individual production are only allowed with express consent of the Kraftfahrt-Bundesamt.

Changes in the name of the company, the address and the manufacturing plant as well as one of the parties given the authority to delivery or authorised representative named when the approval was granted is to be immediately disclosed to the Kraftfahrt-Bundesamt.

Breach of this regulation can lead to recall of the approval and moreover can be legally prosecuted.

The approval expires if it is returned or withdrawn or if the type approved no longer complies with the legal requirements. The revocation can be made if the demanded requirements for issuance and the continuance of the approval no longer exist, if the holder of the approval violates the duties involved in the approval, also to the extent that they result from the assigned conditions to this approval, or if it is determined that the approved type does not comply with the requirements of traffic safety or environmental protection.

The Kraftfahrt-Bundesamt may check the proper exercise of the conferred authority taken from this approval at any time. In particular this means the compliant production as well as the measures for conformity of production. For this purpose samples can be taken or have taken. The employees or the representatives of the Kraftfahrt-Bundesamt may get unhindered access to the production and storage facilities.

The conferred authority contained with issuance of this approval is not transferable. Trade mark rights of third parties are not affected with this approval.

Instruction on right to appeal

This approval can be appealed within one month after notification. The appeal is to be filed in writing or as a transcript at the **Kraftfahrt-Bundesamt, Fördestraße 16, DE-24944 Flensburg.**

Fahrzeugteil / Typ : Windschild / X-Creen
Hersteller : MRA Klement GmbH

PRÜFBERICHT

gemäß §22 StVZO in Verbindung mit §20 StVZO

über die Erteilung eines Nachtrags zur ABE über Windschild-Aufsätze zum
nachträglichen Anbau an Krafträdern

Genehmigungsstand

EU -Typgenehmigung
UNECE Genehmigung
Nationale Genehmigung : 31048*13

Gliederung des Prüfberichts

Absatz Nr.

- | | |
|---|----------------------|
| 0 | Allgemeine Angaben |
| 1 | Prüfobjekt |
| 2 | Prüfprotokoll |
| 3 | Anlagen |
| 4 | Schlussbescheinigung |
-

Dieser Prüfbericht darf nur vom Auftraggeber und nur in vollem Wortlaut vervielfältigt und veröffentlicht werden. Eine auszugsweise Vervielfältigung und Veröffentlichung des Prüfberichtes ist nur nach schriftlicher Genehmigung des Technischen Dienstes zulässig.

Fahrzeugteil / Typ : Windschild / X-Creen
Hersteller : MRA Klement GmbH

0 Allgemeine Angabe

- 0.1 Fabrikmarke (Firmenname des Herstellers) : MRA Klement GmbH
- 0.2 Typ : X-Creen
- 0.3 Fahrzeugklasse : entfällt
- 0.4 Name und Anschrift des Herstellers : MRA Klement GmbH
Siemensstraße 6
79331 Teningen-Nimburg
- 0.5 Beschreibungsbogen-Nr. : entfällt


1 Prüfobjekt

- 1.1 Beschreibung
- 1.1.1 Objekt : Windschilde zum nachträglichen Anbau an Kraftträdern i.V.m. einteiligen Original- oder MRA-Windschilden; Verwendung gemäß Anlage 1.1/13 bis 1.11/13
- Handelsbezeichnung : Windschild-Aufsatz
- Typ : X-Creen
- Ausführungen : XCS = X-Creen Sport-Aufsatz mit Doppelgelenk, Verstellung parallel und winkelbeweglich zur Scheibenebene
- XCT = X-Creen Tour-Aufsatz mit Einfachgelenk, Verstellung nur parallel zur Scheibenebene; mit Doppelgelenk, Verstellung parallel und winkelbeweglich zur Scheibenebene
- VSA-A = Vario-A-Aufsatz
 VSA-B = Vario-B-Aufsatz
 VSA-C = Vario-C-Aufsatz
 Gelenk lässt Einstellung der Vario-Aufsatzscheibe in 7 Positionen zu
- EVO = EVO-Aufsatz mit Doppelgelenk, Verstellung parallel und winkelbeweglich zur Scheibenebene
- WS = Windshield Spoiler mit Doppelgelenk, Verstellung parallel und winkelbeweglich zur Scheibenebene

Fahrzeugteil / Typ : Windschild / X-Creen
 Hersteller : MRA Klement GmbH

Abmessungen	Ausführung	Breite [mm]	Höhe [mm]
	XCS	270	97
	XCT	360	163
	VSA-A	296	105
	VSA-B	330	105
	VSA-C	300	90
	EVO	265	101
	WS	252	119

Werkstoff : Polycarbonat
 Polymethylmethacrylat (PMMA)

Kennzeichnung, Beispiel : 
 X-Creen
 KBA 31048

Ort und Art der Kennzeichnung : auf dem Windschild eingeprägt

1.2 Auswahl des ungünstigsten Falles : Für den Anbau und die Sicht über die Scheibe wird bei den hinzukommenden Modellen die Windschild-Ausführung mit der größten Höhe überprüft.

Für die Fahrversuche werden Krafträder der verschiedenen EG- Fahrzeugklassen mit möglichst hoher Leistung in Kombination mit den flächenmäßig größten Windschilden des Verwendungsbereichs ausgewählt.

1.3 Bemerkungen : entfällt

2 Prüfprotokoll

2.1 Prüf- und Messgeräte : Die verwendeten Prüf- und Messgeräte entsprechen den Prüfanforderungen.

2.2 Prüfergebnisse : Die Prüfungen wurden nach dem VdTÜV-Merkblatt 736 "Verkleidungen für Krafträder", Ausgabe 08.2009 durchgeführt. Die dort gestellten Anforderungen werden eingehalten.

2.2.1 Materialprüfung gemäß TA 29, Absatz 3.6.8 : Die Windschild-Aufsätze genügen im Hinblick auf das Bruch- und Splitterverhalten den in der TA 29 festgehaltenen Anforderungen.

2.2.2 Äußere Gestaltung gemäß VO (EU) 44/2014, Anhang VIII : Alle freiliegenden Kanten der Windschild-Aufsätze sind mit einem Verrundungsradius von 2mm versehen. Die Anforderungen der Punkte 1.3.2 und 1.3.3 der genannten Verordnung werden ab einer Scheibendicke von 3mm auch ohne Kantenschutz erfüllt.

Fahrzeugteil / Typ : Windschild / X-Creen
Hersteller : MRA Klement GmbH

- 2.2.3 Sichtfeldmessung gemäß VdTÜV-Merkblatt 736 i.V.m. §35b StVZO : Das Sichtfeld wird nicht eingeschränkt, die Sicht über die Scheibe ist gewährleistet.
- 2.2.4 Anforderungen an Betätigungseinrichtungen gemäß VO (EU) Nr.3/2014, Anh VIII : Durch den Anbau werden die Betätigungseinrichtungen und Bedienteile nicht beeinträchtigt.
- 2.2.5 Steuerfähigkeit, Kurvenfahreigenschaften, Wendefähigkeit gemäß VO (EU), Nr. 3/2014, Anh XIV : Mit ausgewählten Prüffahrzeugen des Verwendungsbereichs wurde das Fahrverhalten überprüft. Dabei wurden bis zur Höchstgeschwindigkeit der Prüffahrzeuge keine negativen Einflüsse auf das Fahrverhalten festgestellt.
- 2.2.6 Höchstgeschwindigkeit gemäß VdTÜV-Merkblatt 736 : Die Höchstgeschwindigkeit der im Verwendungsbereich aufgeführten Fahrzeuge ändert sich im Rahmen der zulässigen Messtoleranzen nicht.
- 2.2.7 Anbau und Befestigung gemäß VdTÜV-Merkblatt 736 : Die Windschild-Aufsätze werden 4-fach mit der Grundscheibe verschraubt oder wahlweise an der Oberseite geklemmt.
 Zum Anbau gehört bei den geschraubten Ausführungen eine Bohrschablone, bei den geklemmten Ausführungen sind die Klemmen im Lieferumfang enthalten.
- 2.2.8 Lichttechnische Einrichtungen gemäß VO (EU) Nr. 3/2014, Anh IX : Scheinwerfer:
 Die Wirksamkeit der serienmäßig vorhandenen Scheinwerfer wird durch den Anbau der Windschild-Aufsätze nicht beeinträchtigt.

 Fahrtrichtungsanzeiger:
 Die geometrische Sichtbarkeit der Fahrtrichtungsanzeiger bleibt auch bei angebauten Windschild-Aufsätzen erhalten.
- 2.2.9 Weitere Fahrzeugteile : Spiegel:
 Der Anbau der Spiegel verbleibt in serienmäßigem Zustand.

 Instrumente:
 Die Sicht auf die vorgeschriebenen Instrumente ändert sich nicht.

 Lenker:
 Die Lenkerfreiräume werden nicht eingeschränkt.
- 2.3 Verwendungsbereich : Die Windschild-Aufsätze sind zum Anbau an den in Anlage 1.1/13 bis 1.11/13 aufgeführten Kraffradtypen unter den dort genannten Bedingungen geeignet.

Fahrzeugteil / Typ : Windschild / X-Creen

Hersteller : MRA Klement GmbH

2.4 Zusätzliche Angaben

Ort der Prüfung : Sulzbach

Datum der Prüfung : KW 50 / 2023

§22 31048*13

Fahrzeugteil / Typ : Windschild / X-Creen
Hersteller : MRA Klement GmbH

3 Anlagen

Anlage 0/13	: Liste der Änderungen
Anlage 1.1/13	: Verwendung Aprilia, BMW, Bombadier
Anlage 1.2/13	: Verwendung Daelim, Ducati, Gilera, Harley Davidson
Anlage 1.3/13	: Verwendung Honda
Anlage 1.4/13	: Verwendung Husqvarna, Hyosung, Indian
Anlage 1.5/13	: Verwendung Kawasaki
Anlage 1.6/13	: Verwendung KTM, Kymco
Anlage 1.7/13	: Verwendung Malaguti, Moto Guzzi, Peugeot
Anlage 1.8/13	: Verwendung Piaggio, Polaris
Anlage 1.9/13	: Verwendung Suzuki
Anlage 1.10/13	: Verwendung Sym, Triumph
Anlage 1.11./13	: Verwendung Vectrix, Yamaha
Anlage 2/13	: Zeichnungen (unverändert – keine neuen Ausführungen)
Anlage 3/13	: Montageanleitung (unverändert – keine neue Montageanleitung)

§22 31048*13

Fahrzeugteil / Typ : Windschild / X-Creen
Hersteller : MRA Klement GmbH

4 Schlussbescheinigung

Eine Abnahme des Anbaus durch einen amtlich anerkannten Sachverständigen oder Prüfer für den Kraftfahrzeugverkehr oder einen Kraftfahrzeugsachverständigen bzw. Angestellten nach Abschnitt 4 der Anlage VIII b zur StVZO wird nicht für erforderlich gehalten.

Die in den genannten Anlagen zu Abschnitt 3 aufgeführten Fahrzeuge entsprechen den heute gültigen Vorschriften der StVZO sowie den hierzu vom Bundesministerium ergangenen Richtlinien und Anweisungen.

Die betroffenen Forderungen der VO (EU), Nr. 168/2013 sind ebenfalls eingehalten.

Gegen die Erteilung einer ABE bestehen für die im Verwendungsbereich genannten Fahrzeuge bei Beachtung der Montageanleitung keine technischen Bedenken.

Lambsheim, den 12.12.2023



Kai Laborenz
amtlich anerkannter Sachverständiger
Technischer Dienst

Anlage 0/13**Liste der Änderungen zum Gutachten 124KA0002-03**

Es wird berichtigt :

--

Es wird geändert :

--

Es wird hinzugefügt :

Der Verwendungsbereich gemäß Anlage 1.1/13 bis 1.11/13 wird um neue Fahrzeuge ergänzt

Es entfällt :

--

Anlage 1.1/13: Verwendungsbereich zum Gutachten 124KA0002-03

Hersteller	Handelsbezeichnung	Typ	ABE / EG-BE	Jahr ab	XCS	XCT	VSA-A	VSA-B	VSA-C	EVO	WS
APRILIA	ATLANTIC 125, 200, 250, 300	SP	e11*00073*	2003	x	x	x	x	x	x	-
APRILIA	SCARABEO 125	PC	K387	1999	x	x	x	x	x	x	-
APRILIA	LEONARDO ST 125	MB	H287	1995	x	x	x	x	x	x	-
APRILIA	LEONARDO ST 125	TB	e3*0124*	2003	x	x	x	x	x	x	-
APRILIA	LEONARDO ST 150	MB	H287	1995	x	x	x	x	x	x	-
APRILIA	LEONARDO ST 250	PD	K368	1999	x	x	x	x	x	x	-
APRILIA	LEONARDO ST 250, 300	SV	e11*00063*	2002	x	x	x	x	x	x	-
APRILIA	SR MAX 125, 300 (Nexus)	M35	e3*0402*	2013	x	x	x	x	x	x	-
APRILIA	ATLANTIC 500	VH	e11*0095*	2004	x	x	x	x	x	x	-
APRILIA	PEGASO 650	ML	H523	1997	x	x	x	x	x	x	-
APRILIA	PEGASO 650 i.e.	RW	e11*00032	2002	x	x	x	x	x	x	-
APRILIA	TUAREG 660	XB	e49*00092 (VO)	2021	x	x	x	x	x	x	-
APRILIA	TUAREG 660	XC	e49*00093 (VO)	2021	x	x	x	x	x	x	-
APRILIA	MANA 850 GT	RC	e11*0669*	2008	x	x	x	x	x	x	-
APRILIA	SRV 850	M55	e3*0484*		x	x	x	x	x	x	-
APRILIA	ETV 1000 CAPONORD	PS	e11*00031*	2000	x	x	x	x	x	x	-
APRILIA	ETV 1200 CAPONORD	VK	e11*1642*	2013	x	x	x	x	x	x	-
BMW	G 310 GS (ADV. TOURER)	5G31	e1*00052 (VO)	2017	x	-	x	-	x	x	-
BMW	C EVOLUTION	C1EV	e1*0627*	2014	x	x	x	x	x	x	-
BMW	C400 GT	3C41	e1*00062 (VO)	2019	x	x	x	x	x	x	-
BMW	C400 X	3C41	e1*00062 (VO)	2019	x	-	x	-	x	x	-
BMW	BMW R 45	BMW 248	A682/1*03	1981	x	x	x	x	x	x	-
BMW	C 600 GT, SPORT	C65	e1*0552*	2012	x	x	x	x	x	x	-
BMW	BMW R 65 / R 65 L	BMW 248	A682/1*03	1981	x	x	x	x	x	x	-
BMW	C 650 GT	C65	e1*0552*	2012	x	x	x	x	x	x	-
BMW	C 650	3C65	e1*00004 (VO)	2015	x	x	x	x	x	x	-
BMW	C 650	3C65	e1*00005 (VO)	2015	x	x	x	x	x	x	-
BMW	F 650 CS	K14	e1*00130*	2001	x	-	x	-	x	x	-
BMW	F 650 GS	E650G	e1*0200*	2004	x	-	x	-	x	x	-
BMW	F 650 GS	E8GS	e1*0352*	2008	x	-	-	-	-	x	-
BMW	F 650 ST	BMW 169	G532	1997	x	-	-	-	-	x	-
BMW	G 650 GS	E650G	e1*0200*	2010	x	-	-	-	-	x	-
BMW	G 650 GS Sertao	E650G	e1*0200*	2012	x	-	-	-	-	x	-
BMW	F 700 GS	E8GS	e1*0352*	2013	x	-	-	-	-	x	-
BMW	F 700 GS	4G80	e1*00019 (VO)	2016	x	-	-	-	-	x	-
BMW	F 700 GS	4G80	e1*00021 (VO)	2016	x	-	-	-	-	x	-
BMW	F 700 GS	4G80r	e1*00020 (VO)	2016	x	-	-	-	-	x	-
BMW	F 700 GS	4G80r	e1*00022 (VO)	2016	x	-	-	-	-	x	-
BMW	F 750 GS	4G85	e1*00058 (VO)	2018	x	-	-	-	-	x	-
BMW	F 750 GS	4G85	e1*00059 (VO)	2018	x	-	-	-	-	x	-
BMW	F 750 GS	MG85	e1*00218 (VO)	2020	x	-	x	-	x	x	-
BMW	F 750 GS	MG85r	e1*00217 (VO)	2020	x	-	x	-	x	x	-
BMW	R 65 TIC, R 80 RT, R 100 RT	BMW 247	A339 / 0-4	1977	x	x	x	x	x	x	-
BMW	F 800 GS	E8GS	e1*0352*	2008	x	-	-	-	-	x	-
BMW	F 800 GS, Adventure	4G80	e1*00019 (VO)	2016	x	-	-	-	-	x	-
BMW	F 800 GS, Adventure	4G80	e1*00021 (VO)	2016	x	-	-	-	-	x	-
BMW	F 800 GS, Adventure	4G80r	e1*00020 (VO)	2016	x	-	-	-	-	x	-
BMW	F 800 GS, Adventure	4G80r	e1*00022 (VO)	2016	x	-	-	-	-	x	-
BMW	F 800 GS Adventure	E8GS	e1*0352*	2014	x	-	x	-	x	x	-
BMW	F 800 GS	4G80r	e1*00022 (VO)	2016	x	-	-	-	-	x	-
BMW	F 800 GT	E8ST	e1*0283*	2013	x	-	x	-	x	x	-
BMW	F 800 GT	4R80	e1*00029 (VO)	2017	x	-	x	-	x	x	-
BMW	F 800 GT	4R80	e1*00030 (VO)	2017	x	-	x	-	x	x	-
BMW	F 800 R	E8ST	e1*0283*	2009	x	-	-	-	-	x	-
BMW	F 800 R	4R80	e1*00029 (VO)	2017	x	-	-	-	-	x	-
BMW	F 800 R	4R80	e1*00030 (VO)	2017	x	-	-	-	-	x	-
BMW	F 800 S, ST	E8ST	e1*0283*	2007	x	x	x	x	x	x	-
BMW	F 850 GS, Adventure	MG85	e1*00218 (VO)	2020	x	-	x	-	x	x	-
BMW	F 850 GS, Adventure	MG85r	e1*00217 (VO)	2020	x	-	x	-	x	x	-
BMW	F 850 GS, Adventure	4G85	e1*00059 (VO)	2018	x	-	-	-	-	x	-
BMW	F 850 GS, Adventure	4G85	e1*00058 (VO)	2018	x	-	-	-	-	x	-
BMW	R 850 R	BMW 259	G 239		x	x	x	x	x	x	-
BMW	F 900 XR	4R90	e1*00167 (VO)	2020	x	-	-	x	-	x	-
BMW	F 900 XR	4R90r	e1*00168 (VO)	2020	x	-	-	x	-	x	-

S22 31048*13

Hersteller	Handelsbezeichnung	Typ	ABE / EG-BE	Jahr ab	XCS	XCT	VSA-A	VSA-B	VSA-C	EVO	WS
BMW	R nine T Racer	1N12	e1*00009 (VO)	2017	x	x	x	x	x	x	-
BMW	R nine T,Scrambler,Pure,Urban G/S	RN12	e1*00225 (VO)	2020	x	-	x	-	x	x	-
BMW	R nine T,Scrambler,Pure,Urban G/S	RN12r	e1*00224 (VO)	2020	x	-	x	-	x	x	-
BMW	K 75 RT, LT	BMW 75	D796	1985	x	x	x	x	x	x	-
BMW	K 100 RT, LT	BMW100	D100	1983	x	x	x	x	x	x	-
BMW	R 100 R	BMW 247E	B791/2	1991	x	x	x	x	x	x	-
BMW	S 1000 XR	K10	e1*0421*	2015	x	-	-	-	-	x	-
BMW	S 1000 XR	2X10	e1*00014 (VO)	2017	x	-	-	-	-	x	-
BMW	S 1000 XR	2X10r	e1*00015 (VO)	2017	x	-	-	-	-	x	-
BMW	S 1000 XR	2X99	e1*00162 (VO)	2020	x	-	x	-	x	x	-
BMW	S 1000 XR	2X99r	e1*00163 (VO)	2020	x	-	x	-	x	x	-
BMW	S 1000 RR	2R99	e1*00091 (VO)	2019	x	-	x	-	x	x	-
BMW	S 1000 RR	2R99r	e1*00092 (VO)	2019	x	-	x	-	x	x	-
BMW	K 1100 LT	BMW 589	H646	1997	x	x	x	x	x	x	-
BMW	R 1100 S	R25	K083	1998	x	x	x	x	x	x	-
BMW	R 1100 S	R25	e1*00102*	2001	x	x	x	x	x	x	-
BMW	R 1100 R	BMW 259	G239	1995	x	x	x	x	x	x	-
BMW	R 1100 RT	BMW 259	G239	1996	x	x	x	x	x	x	-
BMW	R 1100 RT	R22	e1*00101*	2002	x	x	x	x	x	x	-
BMW	R 1100 GS	BMW 259	G239	1993	x	-	-	-	-	x	-
BMW	R 1150 RS	R22	e1*0101*	2001	x	-	x	x	x	x	-
BMW	R 1150 RS	R11RT	e1*0215*	2004	x	-	x	x	x	x	-
BMW	R 1150 R	R21	e1*00041*	2001	x	x	x	x	x	x	-
BMW	R 1150 GS	R11R	e1*0216*	2004	x	x	x	x	x	x	-
BMW	R 1150 GS, Adventure	R21	e1*00041*	2000	x	x	x	x	x	x	-
BMW	R 1150 RT	R22	e1*00101*	2001	x	x	x	x	x	x	-
BMW	K 1200 S	K12S	e1*0217*	2005	x	-	x	x	x	x	-
BMW	K 1200 R Sport	K12R	e1*0234*	2007	x	x	-	-	-	x	-
BMW	K 1200 RS , GT	K12	e1*0196*	2001	x	x	x	x	x	x	-
BMW	K 1200 RS	BMW 589	H646	1997	x	x	x	x	x	x	-
BMW	K 1200 LT	K2LT	e1*0019*	1999	x	x	x	x	x	x	-
BMW	R 1200 GS, Adventure	R12	e1*0199*	2004	x	x	x	x	x	x	-
BMW	R 1200 GS	R12W	e1*0584*	2012	x	x	x	x	x	x	-
BMW	R 1200 GS, Adventure	1G12	e1*00006 (VO)	2016	x	x	x	x	x	x	-
BMW	R 1200 RT	R12T	e1*0228*	2005	x	x	x	x	x	x	-
BMW	R 1200 RT	R12WT	e1*0613*	2013	x	x	x	x	x	x	-
BMW	R 1200 RT	1T12	e1*00007 (VO)	2016	x	x	x	x	x	x	-
BMW	R 1200 R	R1ST	e1*0230*	2005	x	-	x	-	x	x	-
BMW	R 1200 R	R12WR	e1*0650*	2015	x	-	x	-	x	x	-
BMW	R 1200 R	1R12	e1*00008 (VO)	2016	x	-	x	-	x	x	-
BMW	R 1200 RS	1R12	e1*00008 (VO)	2016	x	-	x	-	x	x	-
BMW	R 1200 C (Montauk)	R2C	e1*00093*	2000	x	-	-	-	-	x	-
BMW	R 1200 S	R12S	e1*0284*	2006	x	-	-	-	-	x	-
BMW	R 1200 ST	R1ST	e1*0230*	2006	x	-	-	-	-	x	-
BMW	R 1250 GS, Adventure	1G13	e1*00071 (VO)	2019	x	x	x	x	x	x	-
BMW	R 1250 GS, Adventure	1G13ind	e1*00169 (VO)	2019	x	x	x	x	x	x	-
BMW	R 1250 RS	1R13	e1*00094 (VO)	2018	x	x	x	x	x	x	-
BMW	R 1250 RT	1T13	e1*00093 (VO)	2018	x	x	x	x	x	x	-
BMW	R 1300 GS	GG13	e1*00326 (VO)	2023	x	-	x	x	x	x	-
BMW	R 1300 GS	GG13r	e1*00327 (VO)	2023	x	-	x	x	x	x	-
BMW	K 1300 S	K12S	e1*0217*	2009	x	-	x	x	x	x	-
BMW	K 1300 R, GT	K12S	e1*0217*	2009	x	x	x	x	x	x	-
BMW	K 1600 GT, GTL	K16GT	e1*0498*	2010	x	x	x	x	x	x	-
BMW	K 1600 GT , GTL	K16GT	e1*0498*	2011	x	x	x	x	x	x	-
BMW	K 1600 GT , GTL	2T16	e1*00010 (VO)	2016	x	x	x	x	x	x	-
BMW	K 1600 GT , GTL	2T16r	e1*00011 (VO)	2016	x	x	x	x	x	x	-
BMW	R 18 B / Transcontinental	R18	e1*00213 (VO)	2020	x	x	x	x	x	x	-
BMW	R 18 B / Classic	R18R	e1*00289 (VO)	2021	x	x	x	x	x	x	-
BOMBARDIER	CAN AM SPYDER 1000	J	e13*0217*	2007	x	x	x	x	x	x	-
BOMBARDIER	CAN AM SPYDER ROADSTER	J	e13*0217*	2007	x	x	x	x	x	x	-
BOMBARDIER	CAN AM SPYDER	R	e13*00089 (VO)	2017	x	x	x	x	x	x	-

Hersteller	Handelsbezeichnung	Typ	ABE / EG-BE	Jahr ab	XCS	XCT	VSA-A	VSA-B	VSA-C	EVO	WS
DAELIM	SQ 125 FREEWING	SA4	e9*0019*	2004	x	x	x	x	x	x	-
DAELIM	SV 125 S3	SAB	e9*0432*	2010	x	x	x	x	x	x	-
DAELIM	SL 125 U Otello FI	SA7	e9*0160*	2007	x	x	x	x	x	x	-
DAELIM	XQ 250	SZ3	e9*11170 (VO)	2018	x	x	x	x	x	x	-
DAELIM	S 300	SZ2	e9*0520*	2012	x	x	x	x	x	x	-
DUCATI	MULTISTRADA 620	A1	e3*0167*	2003	x	x	x	x	x	x	-
DUCATI	MULTISTRADA 800	A1	e3*0167*	2003	x	x	x	x	x	x	-
DUCATI	MULTISTRADA 950	AA	e1*00001 (VO)	2017	x	x	x	x	x	x	-
DUCATI	MULTISTRADA 950	AA	e1*00002 (VO)	2017	x	x	x	x	x	x	-
DUCATI	DESERT X	1X	e49*00094 (VO)	2022	x	-	x	-	x	x	-
DUCATI	DESERT X	2X	e49*00096 (VO)	2022	x	-	x	-	x	x	-
DUCATI	DESERT X	3X	e49*00097 (VO)	2022	x	-	x	-	x	x	-
DUCATI	ST2 (944)	S1	e1*00030*	1999	x	-	x	-	x	x	-
DUCATI	ST3 992	S3	e3*0217*	2004	x	-	x	-	x	x	-
DUCATI	ST4 (996)	S2	e1*00013*	1998	x	-	x	-	x	x	-
DUCATI	MULTISTRADA 1000	A1	e3*0167*	2003	x	x	x	x	x	x	-
DUCATI	MULTISTRADA 1100	A1	e3*0167*	2003	x	x	x	x	x	x	-
DUCATI	MULTISTRADA 1200	A2	e3*0563*	2010	x	x	x	x	x	x	-
DUCATI	MULTISTRADA 1200	A3	e4*0139*	2012	x	x	x	x	x	x	-
DUCATI	MULTISTRADA 1200 , S	AA	e3*00001 (VO)	2015	x	-	x	-	x	x	-
DUCATI	MULTISTRADA 1200 , S	AB	e1*00003 (VO)	2016	x	-	x	-	x	x	-
DUCATI	MULTISTRADA 1260	AC	e3*00010 (VO)	2018	x	-	x	-	x	x	-
DUCATI	MULTISTRADA V4	1A	e9*11661 (VO)	2021	x	-	x	-	x	x	-
GILERA	NEXUS 125, 250, 300, 500	M35	e3*0402*	2006	x	x	x	x	x	x	-
GILERA	RUNNER 50	C14	H704	1997	x	x	x	x	x	x	-
GILERA	RUNNER 50	C46	e3*0339	2006	x	x	x	x	x	x	-
GILERA	RUNNER 125	M07	H880	1997	x	x	x	x	x	x	-
GILERA	RUNNER 180	M08	H881	1997	x	x	x	x	x	x	-
GILERA	RUNNER 125, 180, 200	M24	e3*0043*	2001	x	x	x	x	x	x	-
GILERA	FUOCO 500 IE	M61	e11*0601*		x	x	x	x	x	x	-
GILERA	NEXUS 500	M35	e3*0195*	2004	x	x	x	x	x	x	-
GILERA	GP 800	M55	e3*0484*		x	x	x	x	x	x	-
HARLEY DAVIDSON	Road King Classic	FL1	e4*0030*	2000	x	x	x	x	x	x	-
HARLEY DAVIDSON	FLSTC Herit. Softail Classic	FXST	D312/1	1989	x	x	x	x	x	x	-
HARLEY DAVIDSON	FLD Switchback	FD2	e4*0414*	2012	x	x	x	x	x	x	-
HARLEY DAVIDSON	FLHX Street Glide	FL1	e4*0030*	1999	x	x	x	x	x	x	-
HARLEY DAVIDSON	FLHTK Electra Glide	FL2	e4*1918*	2010	x	x	x	x	x	x	-
HARLEY DAVIDSON	FLSTF Fat Boy	FS2	e4*0002*	1999	x	x	x	x	x	x	-
HARLEY DAVIDSON	FXDF Dyna Fat Bob	FD2	e4*0414*	2007-	x	x	x	x	x	x	-
HARLEY DAVIDSON	FXDF Fat Bob 103	FD2	e4*00019 (VO)	2016-	x	x	x	x	x	x	-
HARLEY DAVIDSON	XL 1200 CB	XL2	e4*0208*	2014	x	x	x	x	x	x	-
HARLEY DAVIDSON	XL 1200 T	XL2	e4*00021 (VO)	2016	x	x	x	x	x	x	-
HARLEY DAVIDSON	XL 1200 T	XL2-R	e4*00022 (VO)	2017	x	x	x	x	x	x	-
HARLEY DAVIDSON	Pan America 1250 /Special	RA1	e4*00131 (VO)	2021	x	-	x	-	x	x	-

Hersteller	Handelsbezeichnung	Typ	ABE / EG-BE	Jahr ab	XCS	XCT	VSA-A	VSA-B	VSA-C	EVO	WS
HONDA	WW 125 EX2 (PCX 125)	JF 28	e13*0373*	2010	x	x	x	x	x	x	-
HONDA	WW 125 EX2 (PCX 125)	JF 57	e4*3061*	2014	x	x	x	x	x	x	-
HONDA	SH 125	JF 09	e3*0073*	2002	x	x	x	x	x	x	-
HONDA	SH 125	JF 14	e3*0298*	2005	x	x	x	x	x	x	-
HONDA	CBR 125 R	JC 50	e13*0445*	2011	x	-	-	-	-	x	-
HONDA	SES 125 DYLAN	JF 10	e3*0122*	2002	x	x	x	x	x	x	-
HONDA	FES 125 PANTHEON	JF 05	K094	1998	x	x	x	x	x	x	-
HONDA	FES 125 PANTHEON, S-WING	JF 12	e3*0172*	2003	x	x	x	x	x	x	-
HONDA	NSS 125 AD (Forza)	JK 02	e4*00145 (VO)	2020	x	x	x	x	x	x	-
HONDA	FES 150 PANTHEON	KF 05	e3*0171*	1998	x	x	x	x	x	x	-
HONDA	SH 150	KF 23	e4*00046 (VO)	2016	x	x	x	x	x	x	-
HONDA	CRF 250 LA, RLA	MD44	e13*00068 (VO)	2017	-	-	x	-	x	x	-
HONDA	FES 250 FORESIGHT	MF 04	H836	1998	x	x	x	x	x	x	-
HONDA	FES 250 FORESIGHT	MF 05	e3*0011*	2000	x	x	x	x	x	x	-
HONDA	NSS 250 FORZA / JAZZ	MF 06	e13*0034*	2000	x	x	x	x	x	x	-
HONDA	NSS 250 FORZA / JAZZ	MF 07	e3*0064*	2001	x	x	x	x	x	x	-
HONDA	NSS 250 X / EX	MF 08	e4*0422*	2005	x	x	x	x	x	x	-
HONDA	NSS 250 FORZA	MF 10	e4*1909*	2008	x	x	x	x	x	x	-
HONDA	NSS 300 FORZA	NF 04	e13*0625*	2013	x	x	x	x	x	x	-
HONDA	NSS 300 A FORZA	NF 08	e4*00087 (VO)	2018	x	x	x	x	x	x	-
HONDA	SH 300 i	NF 02	e3*0447*	2007	x	x	x	x	x	x	-
HONDA	SH 300 i	NF 05	e4*00001(VO)	2015	x	x	x	x	x	x	-
HONDA	NSS 350 A	NF 10	e4*00146 (VO)	2020	x	x	x	x	x	x	-
HONDA	FJS 400 T SILVER WING	NF 01	e4*0734*	2001	x	x	x	x	x	x	-
HONDA	FJS 400 A/D	NF 03	e4*2045*	2009	x	x	x	x	x	x	-
HONDA	CB 500 X / XA	PC 46	e13*0622*	2013	x	-	-	-	-	x	-
HONDA	CB 500 X / XA	PC 64	e13*00523 (VO)	2018	x	-	x	-	x	x	-
HONDA	CX 500 C	CX 500	A539	1978	x	x	x	x	x	x	-
HONDA	CX 500 C	CX 500	A539/1	1982	x	x	x	x	x	x	-
HONDA	FJS 600 T SILVER WING	PF 01	e4*0114*	2001	x	x	x	x	x	x	-
HONDA	CBF 600 S	PC 38	e3*0231*	2004	x	x	x	x	x	x	-
HONDA	CBF 600 S	PC 43	e3*0490*	2008	x	x	x	x	x	x	-
HONDA	CBR 600 F	PC 25	F648	1991	x	-	-	-	-	x	-
HONDA	CBR 600 F	PC 31	H002	1995	x	-	-	-	-	x	-
HONDA	CBR 600 F	PC 35	K294	1999	x	-	-	-	-	x	-
HONDA	CBR 600 F	PC 35	e4*0101*	2001	x	-	-	-	-	x	-
HONDA	CBR 600 F	PC 41	e3*0454*	2011	x	-	-	-	-	x	-
HONDA	CBR 600 RR	PC 40	e4*1247*	2007	x	-	-	-	-	x	-
HONDA	CBR 600 RR	PC 40	e4*1247*	2013	x	-	-	-	-	x	-
HONDA	Transalp 600 V	PD 06	E512	1991	x	x	x	x	x	x	-
HONDA	CBR 650 RA	RH01	e13*00517 (VO)	2019	x	-	x	-	x	x	-
HONDA	CBR 650 RA	RH01	e13*00518 (VO)	2019	x	-	x	-	x	x	-
HONDA	CBR 650 R	RH07	e4*00122 (VO)	2020	x	-	x	-	x	x	-
HONDA	CBR 650 R	RH07	e4*00123 (VO)	2020	x	-	x	-	x	x	-
HONDA	XL 600 V Transalp	PD 10	H686	1994	x	x	x	x	x	x	-
HONDA	XL 650 V Transalp	RD 10	e3*0017*	2000	x	x	x	x	x	x	-
HONDA	XL 650 V Transalp	RD 11	e9*0077*	2004	x	x	x	x	x	x	-
HONDA	Deauville	RC 47	K027	1998	x	x	x	x	x	x	-
HONDA	Deauville	RC 47	e9*0073*	2001	x	x	x	x	x	x	-
HONDA	CB Seven Fifty	RC 42	G035	1992	x	x	x	x	x	x	-
HONDA	CTX 700 A / D	RC 69	e4*3003*	2013	x	x	x	x	x	x	-
HONDA	NT 700 V, VA (Deauville)	RC 52	e9*0069*	2006	x	x	x	x	x	x	-
HONDA	NT 700 V, VA (Deauville)	RC 59	e9*0422*	2010	x	x	x	x	x	x	-
HONDA	NC 700 D (Integra)	RC 62	e9*2788*	2012	x	x	x	x	x	x	-
HONDA	NC 700 S	RC 61	e9*2824	2012	x	-	-	-	-	x	-
HONDA	XL 700 V, VA (Transalp)	RD 13	e9*0223*	2008	x	x	x	x	x	x	-
HONDA	NC 750 D (Integra)	RC 71	e4*3034*	2014	x	x	x	x	x	x	-
HONDA	NC 750 D (Integra)	RC 89	e4*00010 (VO)	2016	x	x	x	x	x	x	-
HONDA	NC 750 S, SA, SD	RC 70	e4*3021*	2014	x	-	-	-	-	x	-
HONDA	NC 750 X, XA, XD	RC 72	e4*3022*	2014	-	-	x	-	x	-	-
HONDA	NC 750 XA, XD	RC 90	e4*00007 (VO)	2015	-	-	x	-	x	-	-
HONDA	NC 750 XA, XD	RH 09	e6*00066 (VO)	2021	x	-	x	-	x	-	-
HONDA	NC 750 XA, XD	RH 09	e6*00067 (VO)	2021	x	-	x	-	x	-	-
HONDA	XRV 750 (Africa Twin)	RD 07	G317	1993	x	x	x	x	x	x	-
HONDA	ADV 750 (X-ADV)	RC 95	e4*00060 (VO)	2017	x	-	x	-	x	x	-

Hersteller	Handelsbezeichnung	Typ	ABE / EG-BE	Jahr ab	XCS	XCT	VSA-A	VSA-B	VSA-C	EVO	WS
HONDA	VT 750 C (Shadow)	RC 50	e4*0239*	2004	x	x	x	x	x	x	-
HONDA	NSS 750	RH 11	e6*00064 (VO)	2020	x	x	x	x	x	x	-
HONDA	NSS 750	RH 11	e6*00065 (VO)	2020	x	x	x	x	x	x	-
HONDA	XL 750	RD 16	e6*00133 (VO)	2022	-	-	x	-	x	x	-
HONDA	XL 750	RD 16	e6*00134 (VO)	2022	-	-	x	-	x	x	-
HONDA	VFR 800	RC 46	K011	1998	x	-	-	-	-	x	-
HONDA	VFR 800	RC 46	e1*0132	2002	x	-	-	-	-	x	-
HONDA	VFR 800 X (Crossrunner)	RC 60	e4*2673*	2011	x	-	-	-	-	x	-
HONDA	VFR 800 X (Crossrunner)	RC 80	e4*3110*	2015	x	-	-	-	-	x	-
HONDA	VFR 800 X (Crossrunner)	RC 94	e4*00041 (VO)	2017	x	-	x	-	x	x	-
HONDA	CBR 900 RR	SC 28	G034	1992	x	-	-	-	-	x	-
HONDA	CBR 900 RR	SC 33	H294	1996	x	-	-	-	-	x	-
HONDA	CBR 900 RR	SC 44	e13*0019	2000	x	-	-	-	-	x	-
HONDA	CBR 900 RR	SC 50	e13*0052*	2002	x	-	-	-	-	x	-
HONDA	CBF 1000	SC 58	e3*0373	2006	x	x	x	x	x	x	-
HONDA	CBR 1000 F	SC 21	E513	1987	x	-	-	-	-	x	-
HONDA	CBR 1000 F	SC 24	F143	1989	x	-	-	-	-	x	-
HONDA	CBF 1000 F	SC 64	e4*2395*	2010	x	x	x	x	x	x	-
HONDA	CRF 1000, A, D (Africa Twin)	SD 04	e4*3185*	2015	x	-	x	-	x	x	-
HONDA	CRF 1000, A, A2, D, D2 (Africa Twin)	SD 06	e4*00033 (VO)	2017	x	-	x	-	x	x	-
HONDA	CRF 1100 A, D	SD 08	e4*00118 (VO)	2019	x	-	x	-	x	x	-
HONDA	CRF 1100 A2, A4, D2, D4 (Adv.Sports)	SD 09	e4*00115*	2019	x	-	x	-	x	x	-
HONDA	CBR 1000 RR	SC 57	e4*0269*	2004	x	-	-	-	-	x	-
HONDA	CBR 1000 RR	SC 59	e4*1726*	2008	x	-	-	-	-	x	-
HONDA	CBR 1100 XX	SC 35	e13*0043*	1999	x	-	-	-	-	x	-
HONDA	XL 1000 V VARADERO	SD 01	e9*0009*	1999	x	x	x	x	x	x	-
HONDA	XL 1000 V VARADERO	SD 02	e9*0059*	2001	x	x	x	x	x	x	-
HONDA	XL 1000 V VARADERO	SD 03	e9*0421*	2010	x	x	x	x	x	x	-
HONDA	ST 1100	SC 26	F440	1990	x	x	x	x	x	x	-
HONDA	VFR 1200 F	SC 63	e4*2383*	2009	x	x	x	x	x	x	-
HONDA	VFR 1200 X, XD	SC 70	e4*2701*	2009	x	x	x	x	x	x	-
HONDA	VFR 1200 Crosstourer, ABS	SC 70	e4*2701*	2012	x	x	x	x	x	x	-
HONDA	CB 1300 S	SC 54	e4*0187*	2003	x	x	x	x	x	x	-
HONDA	CTX 1300	SC 74	e4*3047*	2014	x	x	x	x	x	x	-
HONDA	ST 1300	SC 51	e1*0147*	2002	x	x	x	x	x	x	-
HONDA	GL 1500	SC 22	E931	1988	x	x	x	x	x	x	-
HONDA	GL 1800	SC 47	e4*0107*	2001	x	x	x	x	x	x	-
HONDA	GL 1800	SC 68	e4*2803*	2012	x	x	x	x	x	x	-

Anlage 1.4/13: Verwendungsbereich zum Gutachten 124KA0002-03

Hersteller	Handelsbezeichnung	Typ	ABE / EG-BE	Jahr ab	XCS	XCT	VSA-A	VSA-B	VSA-C	EVO	WS
HUSQVARNA	Husqvarna 701 Supermoto	Husqvarna 701	e1*00034 (VO)	2017	-	-	-	-	-	x	x
HUSQVARNA	Husqvarna 701 Enduro	Husqvarna 701	e1*00034 (VO)	2017	-	-	-	-	-	x	x
HUSQVARNA	Husqvarna 701 Supermoto	Husqvarna 701	e1*00032 (VO)	2017	-	-	-	-	-	x	x
HUSQVARNA	Husqvarna 701 Enduro	Husqvarna 701	e1*00032 (VO)	2017	-	-	-	-	-	x	x
HUSQVARNA	Husqvarna 901 Norden	HQV N	e1*00295*	2021	-	-	-	-	-	x	x
HYOSUNG	MS3 i 125	MS3	e9*0172*	2007	x	x	x	x	x	x	-
HYOSUNG	MS3 i 250	MS3	e9*0172*	2007	x	x	x	x	x	x	-
HYOSUNG	ST 700 i	GVC	e9*0399*	2012	x	x	x	x	x	x	-
INDIAN	Roadmaster	T	e4*00013 (VO)	2016-	x	x	x	x	x	x	-

S22 31048*13

Anlage 1.5/13: Verwendungsbereich zum Gutachten 124KA0002-03

Hersteller	Handelsbezeichnung	Typ (Ausf.)	ABE / EG-BE	Jahr ab	XCS	XCT	VSA-A	VSA-B	VSA-C	EVO	WS
KAWASAKI	ZX 250 R	EX250K	e1*0351*	2008	x	-	-	-	-	x	-
KAWASAKI	Ninja 300	EX300A	e1*0572*	2012	x	-	-	-	-	x	-
KAWASAKI	Versys X 300	LE300C	e4*00049 (VO)	2017	x	-	x	-	x	x	-
KAWASAKI	GPZ 500 S	EX500D (D,E)	G587	1993	x	-	-	-	-	x	-
KAWASAKI	ER- 6f	EX650A	e1*0269	2005	x	x	x	x	x	x	-
KAWASAKI	ZX 6R Ninja (636)	ZX600R	e4*2077*	2009	x	-	-	-	-	x	-
KAWASAKI	ZX - 6 R Ninja	ZX 636 G	e1*00104 (VO)	2019	x	x	x	x	x	x	-
KAWASAKI	ZZR 600	ZX600D	F382	1990	x	-	-	-	-	x	-
KAWASAKI	ZZR 600	ZX600E	G202	1993	x	-	-	-	-	x	-
KAWASAKI	GPZ 600 R	ZX600A	D753	1985	x	-	-	-	-	x	-
KAWASAKI	KLR 650	KL650C	e1*00010	2008	x	x	x	x	x	x	-
KAWASAKI	Ninja 650	EX 650 K	e1*00039 (VO)	2017	x	x	x	x	x	x	-
KAWASAKI	Ninja 650	EX 650 KA2	e1*00040 (VO)	2017	x	x	x	x	x	x	-
KAWASAKI	VERSYS 650	LE650A	e1*0305	2006	x	x	x	x	x	x	-
KAWASAKI	VERSYS 650	LE650C	e1*0462	2010	x	x	x	x	x	x	-
KAWASAKI	ZR- 7S	ZR750F	e1*00023	1999	x	x	x	x	x	x	-
KAWASAKI	GPZ 750 R	ZX750G	D608	1984	x	-	-	-	-	x	-
KAWASAKI	W 800	EJ800A	e1*0497*	2011	x	x	x	x	x	x	-
KAWASAKI	VN 800 Vulcan Classic	VN800A	G986	1994	x	x	x	x	x	x	-
KAWASAKI	GPZ 900 R	ZX900A	D363	1984	x	-	-	-	-	x	-
KAWASAKI	Z 900	ZR900H	e1*00177 (VO)	2020	-	-	x	-	x	x	-
KAWASAKI	Z 900	ZR900HA2	e1*00178 (VO)	2020	-	-	x	-	x	x	-
KAWASAKI	VN900 /CLASSIC, VULCAN 900 CLASSIC	VN900B	e4*0913*	2006	x	x	x	x	x	x	-
KAWASAKI	GTR 1000	ZGT00A	e1*00022(VO)	1986	x	x	x	x	x	x	-
KAWASAKI	KLV 1000	WVBS	e4*0142	2004	x	x	x	x	x	x	-
KAWASAKI	Z 1000 SX	ZXT00G (G,H)	e1*0486*	2011	x	-	-	-	-	x	-
KAWASAKI	Z 1000 SX	ZXT00W	e4*00034 (VO)	2017	x	-	-	-	-	x	-
KAWASAKI	ZX- 10R Ninja	ZXT00B	E795	1988	x	-	-	-	-	x	-
KAWASAKI	ZX- 10R Ninja	ZXT00C	e4*0246*	2004	x	-	-	-	-	x	-
KAWASAKI	ZX- 10R Ninja	ZXT00D	e1*0270*	2006	x	-	-	-	-	x	-
KAWASAKI	ZX- 10R Ninja	ZXT00E	e1*0350*	2008	x	-	-	-	-	x	-
KAWASAKI	ZX- 10R Ninja	ZXT00F	e1*0443*	2010	x	-	-	-	-	x	-
KAWASAKI	ZX- 10R Ninja	ZXT00J (J,K)	e4*2548*	2011	x	-	-	-	-	x	-
KAWASAKI	ZX- 10R Ninja	ZXT00S	e1*00006 (VO)	2016	x	-	-	-	-	x	-
KAWASAKI	Versys 1000	LZT 00 B	e4*3111*	2014	x	-	x	-	x	x	-
KAWASAKI	Versys 1000	LZT 00 B	e4*00029 (VO)	2016	x	x	x	x	x	x	-
KAWASAKI	Versys 1000 (SE, LT, GT)	LZT 00 C	e4*00086 (VO)	2018	x	x	x	x	x	x	-
KAWASAKI	ZZR 1100	ZXT10C	F381	1990	x	-	-	-	-	x	-
KAWASAKI	ZZR 1100	ZXT10D	G203	1993	x	-	-	-	-	x	-
KAWASAKI	ZZR 1200	ZXT20C	e1*00142*	2002	x	x	x	x	x	x	-
KAWASAKI	GTR 1400	ZGT40A	e1*0310*	2007	x	x	x	x	x	x	-
KAWASAKI	GTR 1400	ZGT40C	e1*0442*	2010	x	x	x	x	x	x	-
KAWASAKI	GTR 1400	ZGT40E	e1*0647*	2014	x	x	x	x	x	x	-
KAWASAKI	ZZR 1400	ZXT40A	e4*0912*	2006	x	-	-	-	-	x	-
KAWASAKI	ZZR 1400	ZXT40C	e4*1560*	2006	x	-	-	-	-	x	-
KAWASAKI	ZZR 1400	ZXT40E	e4*2810*	2012	x	-	-	-	-	x	-
KAWASAKI	ZZR 1400	ZXT40H	e4*00003 (VO)	2017	x	-	-	-	-	x	-
KAWASAKI	VN 1500 Mean Streak	VNT50P	e1*00117*	2004	x	x	x	x	x	x	-
KAWASAKI	VN 1700 VOYAGER	VNT70J	e1*0493*	2011	x	x	x	x	x	x	-
KAWASAKI	VN 1700 CL. TOURER	VNT70C (C,D)	e1*0398*	2009	x	x	x	x	x	x	-

S22 31048*13

Hersteller	Handelsbezeichnung	Typ	ABE / EG-BE	Jahr ab	XCS	XCT	VSA-A	VSA-B	VSA-C	EVO	WS
KTM	250 Adventure	KTM IS Adventure	e1*00209 (VO)	2020	x	-	x	-	x	x	x
KTM	390 Adventure	KTM IS Adventure	e1*00209 (VO)	2020	x	-	x	-	x	x	x
KTM	690 Enduro, SMC	KTM 690 LC4	e1*0354*	2008	x	-	x	-	x	x	x
KTM	690 Enduro R, SMC R	KTM 690 LC4	e1*00146 (VO)	2019	x	-	x	-	x	x	x
KTM	690 Enduro R, SMC R	KTM 690 LC4	e1*00147 (VO)	2019	x	-	x	-	x	x	x
KTM	790 Adventure, R	KTM 790 Adventure	e1*00148 (VO)	2019	x	-	x	-	x	x	x
KTM	790 Adventure ,R ,R Rally	KTM 790 Adventure	e1*00149 (VO)	2019	x	-	x	-	x	x	x
KTM	790 Adventure	KTM CV1 Adventure	e1*00328 (VO)	2023	-	-	-	-	-	x	x
KTM	790 Adventure	KTM CV1 Adventure	e1*00337 (VO)	2023	-	-	-	-	-	x	x
KTM	890 Adventure	KTM 790 Adventure	e1*00148 (VO)	2021	x	-	x	-	x	x	x
KTM	890 Adventure	KTM 790 Adventure	e1*00149 (VO)	2021	x	-	x	-	x	x	x
KTM	890 Adventure ,R ,R Rally	KTM R2 Adventure	e1*00250 (VO)	2021	x	-	x	-	x	x	x
KTM	890 SM T	KTM R2 Adventure	e1*00250 (VO)	2023	x	-	x	-	x	x	x
KTM	SMT 990	KTM LC8 SM	e1*0249*	2011	x	-	-	-	-	x	-
KTM	1050 Adventure	KTM Adventure	e1*0596*	2015	x	x	x	x	x	x	x
KTM	1090 Adventure, R	KTM Adventure	e1*00031 (VO)	2017	x	-	x	-	x	x	x
KTM	1190 Adventure, R	KTM Adventure	e1*0596*	2013	x	x	x	x	x	x	x
KTM	1290 Super Adventure	KTM Adventure	e1*0596*	2015	x	x	x	-	x	x	x
KTM	1290 Super Adventure R, S, T	KTM Adventure	e1*00031 (VO)	2017	x	-	x	-	x	x	x
KTM	1290 Super Adventure R, S	KTM V2 Adventure	e1*00274 (VO)	2021	x	-	x	-	x	x	x
KTM	1290 Superduke R, GT	KTM Superduke	e1*00001 (VO)	2017	x	-	x	-	x	x	-
KYMCO	DINK 50	S8	e4*0126*	2000	x	x	x	x	x	x	-
KYMCO	GRAND DINK 50	S9	e4*0339*	2000	x	x	x	x	x	x	-
KYMCO	PEOPLE S 50	B9	e4*0432*	2006	x	x	x	x	x	x	-
KYMCO	SENTO 50	U8	e4*1857*		x	x	x	x	x	x	-
KYMCO	YAGER GT 50	U5	e4*1440*	2007	x	x	x	x	x	x	-
KYMCO	AGILITY 50	CK50QT-5	e4*0403*	2005	x	x	x	x	x	x	-
KYMCO	AGILITY 50	CK50QT-6A	e4*1758*	2008	x	x	x	x	x	x	-
KYMCO	AGILITY 125	TK125T-6	e4*0531*	2005	x	x	x	x	x	x	-
KYMCO	AGILITY 125	TK125T-7C	e4*1864*	2008	x	x	x	x	x	x	-
KYMCO	DOWNTOWN 125	V2	e4*2136*	2009	x	x	x	x	x	x	-
KYMCO	NEW DOWNTOWN, SUPERDINK, DINK STREET 125	V2	e13*00005 (VO)	2016	x	x	x	x	x	x	-
											-
KYMCO	X-Town 125	KS25A	e13*00014 (VO)	2016	x	x	x	x	x	x	-
KYMCO	X-Town CT 125	W4	e13*00983*	2021	x	x	x	x	x	x	-
KYMCO	DOWNTOWN 350	C7	e13*00006 (VO)	2016	x	x	x	x	x	x	-
KYMCO	NEW DOWNTOWN, SUPERDINK, DINK STREET 350	C7	e13*00006 (VO)	2016	x	x	x	x	x	x	-
											-
KYMCO	GRAND DINK 125	S4	e4*0125*	2002	x	x	x	x	x	x	-
KYMCO	GRAND DINK 125 i	V5	e4*2786*	2011	x	x	x	x	x	x	-
KYMCO	PEOPLE S 125, 200	D1	e4*0411*	2004	x	x	x	x	x	x	-
KYMCO	YAGER GT 50	SH10	K005	2001	x	x	x	x	x	x	-
KYMCO	YAGER GT 125, 200	T9	e4*1271*	2007	x	x	x	x	x	x	-
KYMCO	Agility +300	T4	e13*00681 (VO)	2019	x	x	x	x	x	x	-
KYMCO	GRAND DINK 250	S7	e4*0092*	2001	x	x	x	x	x	x	-
KYMCO	XCITING 250, 300, 400, 500	T7	e4*0363*	2004	x	x	x	x	x	x	-
KYMCO	XCITING 400i	D6	e4*2903*	2013	x	x	x	x	x	x	-
KYMCO	XCITING S 400 /-i	D6	e13*00007 (VO)	2016	x	x	x	x	x	x	-
KYMCO	PEOPLE S 300	V4	e4*2502*	2010	x	x	x	x	x	x	-
KYMCO	K- XCT 300	D8	e4*2878*	2012	x	x	x	x	x	x	-
KYMCO	MYROAD 700 i	V3	e4*2139*	2009	x	x	x	x	x	x	-

Anlage 1.7/13: Verwendungsbereich zum Gutachten 124KA0002-03

Hersteller	Handelsbezeichnung	Typ	ABE / EG-BE	Jahr ab	XCS	XCT	VSA-A	VSA-B	VSA-C	EVO	WS
MALAGUTI	MADISON 3 125	53	e1*00042*	1999	x	x	x	x	x	x	-
MALAGUTI	MADISON 3 250	54	e1*00043*	1999	x	x	x	x	x	x	-
MALAGUTI	MADISON 300	FC1	e24*00051 (VO)	2019	x	x	x	x	x	x	-
MALAGUTI	MADISON 3 400	61	e3*0090*	2002	x	x	x	x	x	x	-
MALAGUTI	SPIDER MAX RS, GT 500	71	e3*0251*		x	x	x	x	x	x	-
MOTO GUZZI	Nevada 750 I.E.	LM	e11*0112*	2004	x	x	x	x	x	x	-
MOTO GUZZI	Breva 850 /ABS	LP	e11*0152*	2006	x	x	x	x	x	x	-
MOTO GUZZI	Quota 1000	KB	G285	1993	x	-	-	-	-	x	-
MOTO GUZZI	Breva 1100	LP	e11*0152*	2005	x	x	x	x	x	x	-
MOTO GUZZI	California Vintage	KD	e11*00033*	2006	x	x	x	x	x	x	-
MOTO GUZZI	California EV	KD	e11*00033*	1999	x	x	x	x	x	x	-
MOTO GUZZI	California 1400 Touring	LV	e11*1593*	2012	x	x	x	x	x	x	-
MOTO GUZZI	California 2	VT	C609*	1982	x	x	x	x	x	x	-
MOTO GUZZI	California 1100I	KD	G548	1993	x	x	x	x	x	x	-
MOTO GUZZI	V7 Spezial	LW	e11*0671*	2008	x	x	x	x	x	x	-
MOTO GUZZI	V7 Stone	KZ	e49*00063 (VO)	2021	x	x	x	x	x	x	-
MOTO GUZZI	V 85 TT	KW	e1*00158 (VO)	2019	x	x	x	x	x	x	-
MOTO GUZZI	V 85 TT	KW1	e13*00327 (VO)	2019	x	x	x	x	x	x	-
MOTO GUZZI	V 85 /TT	KX	e1*00159 (VO)	2019	x	x	x	x	x	x	-
MOTO GUZZI	V 85 TT	KY	e49*00065 (VO)	2021	x	x	x	x	x	x	-
MOTO GUZZI	Bellagio 940	LY	e11*0614*	2007	x	x	x	x	x	x	-
MOTO GUZZI	V9 Roamer	LH	e11*00210 (VO)	2016	x	x	x	x	x	x	-
MOTO GUZZI	V9 Roamer	KP	e11*00211 (VO)	2016	x	x	x	x	x	x	-
MOTO GUZZI	STELVIO 1200 8V/NTX	LZ	e11*0692*	2008	x	x	x	x	x	x	-
MOTO GUZZI	Norge 1200	LP	e11*0152*	2005	x	x	x	x	x	x	-
MOTO GUZZI	Griso 1200 SE	LS	e11*0211*	2015	x	x	x	x	x	x	-
PEUGEOT	ELYSTAR 50	G1A	e2*0007*	1999	x	x	x	x	x	x	-
PEUGEOT	City Star 125, 200	H4	e2*0047*	2011	x	x	x	x	x	x	-
PEUGEOT	ELYSTAR 125	H2	e1*0155*	2003	x	x	x	x	x	x	-
PEUGEOT	GEOPOLIS 125,250,300,400,500	N2	e2*0020*	2008	x	x	x	x	x	x	-
PEUGEOT	SATELIS 125, 250, 300, 400, 500	J2	e2*0017*		x	x	x	x	x	x	-
PEUGEOT	DJANGO 50	M1	e2*0069*	2014	x	x	x	x	x	x	-
PEUGEOT	DJANGO 125, 150	M2	e2*0068*	2014	x	x	x	x	x	x	-
PEUGEOT	PULSION 125	Z1	e2*00028 (VO)	2021	x	-	x	-	x	-	-
PEUGEOT	METROPOLIS 400	X1	e2*0056*	2013	x	x	x	x	x	x	-
PEUGEOT	METROPOLIS 400	X1	e2*00004 (VO)	2016	x	x	x	x	x	x	-

S22 31048*13

Hersteller	Handelsbezeichnung	Typ	ABE / EG-BE	Jahr ab	XCS	XCT	VSA-A	VSA-B	VSA-C	EVO	WS
PIAGGIO / VESPA	LX 50	C38	e3*0125*	2005	x	x	x	x	x	x	-
PIAGGIO / VESPA	LXV 50, 125, 150	M68	e3*0547*	2009	x	x	x	x	x	x	-
PIAGGIO / VESPA	S 50, 125, 150	M68	e3*0547*	2009	x	x	x	x	x	x	-
PIAGGIO / VESPA	SCARABEO 100	VA	e11*0116*	2009	x	x	x	x	x	x	-
PIAGGIO / VESPA	BEVERLY 125, 200, 250	M28	e3*0086*	2001	x	x	x	x	x	x	-
PIAGGIO / VESPA	BEVERLY 125, 250, 300	M28	e3*0396*	2006	x	x	x	x	x	x	-
PIAGGIO / VESPA	BEVERLY 125, 300, 350	M69	e3*0570*	2010	x	x	x	x	x	x	-
PIAGGIO / VESPA	CARNABY 125, 250, 300	M60	e3*0459*	2007	x	x	x	x	x	x	-
PIAGGIO / VESPA	GTS 125, 250, 300	M45	e3*0306*	2009	x	x	x	x	x	x	-
PIAGGIO / VESPA	GTV 125, 250, 300	M31	e3*0432*	2009	x	x	x	x	x	x	-
PIAGGIO / VESPA	LX(V) 125, 150	M44	e11*0146*	2005	x	x	x	x	x	x	-
PIAGGIO / VESPA	LX 125, 150 i.e.	M68	e3*0547*	2009	x	x	x	x	x	x	-
PIAGGIO / VESPA	Medley 125	MA0A	e11*00010 (VO)	2016	x	-	x	-	x	x	-
PIAGGIO / VESPA	MP3 125	M47	e11*0433*	2006	x	x	x	x	x	x	-
PIAGGIO / VESPA	MP3 125	M63	e11*0761*	2008	x	x	x	x	x	x	-
PIAGGIO / VESPA	MP3 125	M65	e3*0555*	2009	x	x	x	x	x	x	-
PIAGGIO / VESPA	MP3 Yourban 125	M71	e3*0577*	2011	x	x	x	x	x	x	-
PIAGGIO / VESPA	Primavera 125	MA1A	e11*00218 (VO)	2016	x	-	x	-	x	x	-
PIAGGIO / VESPA	Primavera 125	MA1B	e11*00219 (VO)	2016	x	-	x	-	x	x	-
PIAGGIO / VESPA	SCARABEO 125, 200, 250	TD	e11*0080*	2005	x	x	x	x	x	x	-
PIAGGIO / VESPA	SCARABEO 125, 200	RB	e11*0547*	2008	x	x	x	x	x	x	-
PIAGGIO / VESPA	X10 125, 350, 500	M76	e3*0589*	2012	x	x	x	x	x	x	-
PIAGGIO / VESPA	X EVO 125, 250	M36	e3*0441*	2007	x	x	x	x	x	x	-
PIAGGIO / VESPA	X7 EVO 125, 250, 300	M62	e3*0492*	2005	x	x	x	x	x	x	-
PIAGGIO / VESPA	X8 125, 150, 200, 250, 400	M36	e3*0227*	2005	x	x	x	x	x	x	-
PIAGGIO / VESPA	X8 125, 150, 200, 250, 400	M36	e3*0441*	2005	x	x	x	x	x	x	-
PIAGGIO / VESPA	X8 125, 250	M36	e3*0227*	2004	x	x	x	x	x	x	-
PIAGGIO / VESPA	X8 125, 150, 200, 250, 400	M52	e11*0423*	2006	x	x	x	x	x	x	-
PIAGGIO / VESPA	X9 125, 200, 250	M23	e11*00022*	2000	x	x	x	x	x	x	-
PIAGGIO / VESPA	Medley 155	MA0B	e11*00011 (VO)	2016	x	-	x	-	x	x	-
PIAGGIO / VESPA	MP3 250	M47	e11*0433*	2006	x	x	x	x	x	x	-
PIAGGIO / VESPA	MP3 250	M63	e11*0761*	2008	x	x	x	x	x	x	-
PIAGGIO / VESPA	MP3 250 LT Touring	M64	e11*0794*	2008	x	x	x	x	x	x	-
PIAGGIO / VESPA	BEVERLY 300, 350	MA2	e3*00004 (VO)	2016	x	x	x	x	x	x	-
PIAGGIO / VESPA	BEVERLY 300 HPE	MD2	e9*11684*	2021	x	x	x	x	x	x	-
PIAGGIO / VESPA	GTV Super 300	M45	e3*0306*	2009	x	x	x	x	x	x	-
PIAGGIO / VESPA	MP3 300	M59	e11*0602*	2007	x	x	x	x	x	x	-
PIAGGIO / VESPA	MP3 300	M63	e11*0761*	2008	x	x	x	x	x	x	-
PIAGGIO / VESPA	MP3 300	M72	e3*0572*	2010	x	x	x	x	x	x	-
PIAGGIO / VESPA	MP3 300 LT	M86	e9*6034*	2014	x	x	x	x	x	x	-
PIAGGIO / VESPA	MP3 300 LT ABS	TA1	e9*11015 (VO)	2017	x	x	x	x	x	x	-
PIAGGIO / VESPA	MP3 300 HPE	TD2	e9*11662 (VO)	2022	x	x	x	x	x	x	-
PIAGGIO / VESPA	MP3 Yourban 300 LT	M75	e3*0578*	2011	x	x	x	x	x	x	-
PIAGGIO / VESPA	MP3 Yourban 300 LT	TA0	e9*11086*	2017	x	x	x	x	x	x	-
PIAGGIO / VESPA	SCARABEO 300	VR	e11*0425*	2006	x	x	x	x	x	x	-
PIAGGIO / VESPA	Vespa 300 GTS, Sei Giorni	MA3C	e9*11014*	2009	x	x	x	x	x	x	-
PIAGGIO / VESPA	BEVERLY 350 Sport Touring	M69	e3*0570*	2010	x	x	x	x	x	x	-
PIAGGIO / VESPA	MP3 350 LT ABS	TA1	e9*11015 (VO)	2017	x	x	x	x	x	x	-
PIAGGIO / VESPA	BEVERLY 400, 500	M34	e11*0395*	2006	x	x	x	x	x	x	-
PIAGGIO / VESPA	BEVERLY 400 HPE	MD2	e9*11684*	2021	x	x	x	x	x	x	-
PIAGGIO / VESPA	MP3 400	M59	e11*0602*	2007	x	x	x	x	x	x	-
PIAGGIO / VESPA	MP3 400 LT Touring	M64	e11*0794*	2008	x	x	x	x	x	x	-
PIAGGIO / VESPA	SCARABEO 400, 500	VR	e11*0425*	2006	x	x	x	x	x	x	-
PIAGGIO / VESPA	X EVO 400	M52	e11*0423*	2007	x	x	x	x	x	x	-
PIAGGIO / VESPA	BEVERLY 500, Cruiser	M34	e11*00070*	2002	x	x	x	x	x	x	-
PIAGGIO / VESPA	MP3 500 LT Touring	M64	e11*0794*	2008	x	x	x	x	x	x	-
PIAGGIO / VESPA	MP3 500 LT	M86	e9*6034*	2014	x	x	x	x	x	x	-
PIAGGIO / VESPA	MP3 500 LT, ABS	TA1	e9*11015 (VO)	2017	x	x	x	x	x	x	-
PIAGGIO / VESPA	X9 500	M27	e11*00038*	2001	x	x	x	x	x	x	-
PIAGGIO / VESPA	MP3 530 HPE	TD3	e9*11881 (VO)	2022	x	-	x	x	x	x	-
POLARIS	CROSS ROADS, COUNTRY	CR / CC	e11*1058*	2011	x	x	x	x	x	x	-
POLARIS	VISION TOUR 1800 ABS	VISION	e11*0510*	2011	x	x	x	x	x	x	-
POLARIS	GUNNER	V/K	e11*0503*		x	x	x	x	x	x	-

Hersteller	Handelsbezeichnung	Typ	ABE / EG-BE	Jahr ab	XCS	XCT	VSA-A	VSA-B	VSA-C	EVO	WS
SUZUKI	UH 125 BURGMAN	BP	e9*0078*	2002	x	x	x	x	x	x	-
SUZUKI	UH 125 BURGMAN	CC	e9*0110*	2007	x	x	x	x	x	x	-
SUZUKI	SIXTEEN 125	CN	e9*0205*	2008	x	x	x	x	x	x	-
SUZUKI	UH 200 BURGMAN	CD	e9*0111*	2007	x	x	x	x	x	x	-
SUZUKI	AN 250 BURGMAN	AN	K042	1998	x	x	x	x	x	x	-
SUZUKI	GW 250 INAZUMA	DC	e4*2840*	2013	x	-	-	-	-	x	-
SUZUKI	AN 400 X BURGMAN	AU	K296	1998	x	x	x	x	x	x	-
SUZUKI	AN 400 X BURGMAN	WVAU	e4*0099*	2001	x	x	x	x	x	x	-
SUZUKI	AN 400 BURGMAN	WVBW	e4*0177*	2003	x	x	x	x	x	x	-
SUZUKI	AN 400 BURGMAN	WVBW	e4*0723*	2006	x	x	x	x	x	x	-
SUZUKI	AN 400 BURGMAN	WVCG	e4*1052*	2007	x	x	x	x	x	x	-
SUZUKI	AN 400 BURGMAN	WDU0	e4*00067 (VO)	2017	x	x	x	x	x	x	-
SUZUKI	GSX-R 600	C3	e4*2578*	2011	x	-	-	-	-	x	-
SUZUKI	GSF 600 S BANDIT	GN77B	H008	1995	x	x	x	x	x	x	-
SUZUKI	GSF 600 S BANDIT	WVA8	e4*0060*	2000	x	x	x	x	x	x	-
SUZUKI	AN 650 BURGMAN	WVBU	e4*0151*	2003	x	x	x	x	x	x	-
SUZUKI	AN 650 BURGMAN / Exec.	WVBU	e4*0851*	2006	x	x	x	x	x	x	-
SUZUKI	SV 650	WCX0	e4*00008 (VO)	2015	x	-	-	-	-	x	-
SUZUKI	SV 650	WCX1	e4*00009 (VO)	2015	x	-	-	-	-	x	-
SUZUKI	GSX-R 600	AD	H583	1997	x	-	-	-	-	x	-
SUZUKI	GSX-R 600	WVBG	e4*0100*	2001	x	-	-	-	-	x	-
SUZUKI	GSX-R 600	WVB2	e4*0253*	2004	x	-	-	-	-	x	-
SUZUKI	GSX-R 600	WVCE	e4*0849*	2006	x	-	-	-	-	x	-
SUZUKI	GSX-R 600	WVCV	e4*1756*	2008	x	-	-	-	-	x	-
SUZUKI	GSX-R 600	C3	e4*2578*	2011	x	-	-	-	-	x	-
SUZUKI	DL 650	WVB1	e4*0233*	2004	x	x	x	x	x	x	-
SUZUKI	DL 650	WVB1	e4*0724*	2007	x	x	x	x	x	x	-
SUZUKI	DL 650 V-STROM	C7	e4*2680*	2011	x	x	x	x	x	x	-
SUZUKI	DL 650 V-STROM	WC70	e4*00035 (VO)	2017	x	x	x	x	x	x	-
SUZUKI	DL 650 V-STROM	WC71	e4*00036 (VO)	2017	x	x	x	x	x	x	-
SUZUKI	GSF 650 S BANDIT	WVB5	e4*0359*	2005	x	x	x	x	x	x	-
SUZUKI	GSF 650 S	WVCZ	e4*2163*	2009	x	x	x	x	x	x	-
SUZUKI	GSX 650 F	WVCJ	e4*1342*	2008	x	x	x	x	x	x	-
SUZUKI	SV 650 S	WVBY	e4*0192*	2003	x	-	-	-	-	x	-
SUZUKI	GSX-R 750	GR77B	E776	1988	x	-	-	-	-	x	-
SUZUKI	GSX-R 750	GR7AB	F345	1990	x	-	-	-	-	x	-
SUZUKI	GSX-R 750 W	GR7BB	F971	1992	x	-	-	-	-	x	-
SUZUKI	GSX-R 750	GR7DB	H254	1996	x	-	-	-	-	x	-
SUZUKI	GSX-R 750	WVBD	e4*0068*	2000	x	-	-	-	-	x	-
SUZUKI	GSX-R 750	WVB3	e4*0261*	2004	x	-	-	-	-	x	-
SUZUKI	GSX-R 750	WVCF	e4*0890*	2006	x	-	-	-	-	x	-
SUZUKI	GSX-R 750	WVCW	e4*1852*	2008	x	-	-	-	-	x	-
SUZUKI	GSX-R 750	C4	e4*2587*	2011	x	-	-	-	-	x	-
SUZUKI	GSX 750 F	GR78A	F025	1988	x	-	x	-	x	x	-
SUZUKI	GSX 750 F	GR79B	F195	1989	x	-	x	-	x	x	-
SUZUKI	VX 800	VS 51 B	F399	1990	x	-	-	-	-	x	-
SUZUKI	DL 1000 V-STROM	WVBS	e4*0142*	2002	x	x	x	x	x	x	-
SUZUKI	DL 1000 V-STROM	DD	e4*3025*	2014	x	x	x	x	x	x	-
SUZUKI	DL 1000 V-STROM	WDD0	e4*00053 (VO)	2017	x	x	x	x	x	x	-
SUZUKI	DL 1050	WEFO	e6*00036 (VO)	2019	x	x	x	x	x	x	-
SUZUKI	SV 1000 S	WVBX	e4*0191*	2003	x	-	-	-	-	x	-
SUZUKI	GSX-R 1000	WVBL	e4*0108*	2001	x	-	-	-	-	x	-
SUZUKI	GSX-R 1000	WVB6	e4*0375*	2005	x	-	-	-	-	x	-
SUZUKI	GSX-R 1000	WVBZ	e4*0193*	2003	x	-	-	-	-	x	-
SUZUKI	GSX-R 1000	WVCL	e4*1343*	2007	x	-	-	-	-	x	-
SUZUKI	GSX-R 1000	WVCY	e4*2132*	2009	x	-	-	-	-	x	-
SUZUKI	GSX-S 1000 F	DG	e4*3135*	2015	x	-	-	-	-	x	-
SUZUKI	GSX-S 1000 GT	WEK0	e6*00087 (VO)	2021	x	x	x	x	x	x	-
SUZUKI	GSF 1200 S BANDIT	GV75A	H344	1996	x	x	x	x	x	x	-
SUZUKI	GSF 1200 S BANDIT	WVA9	e4*0086*	2001	x	x	x	x	x	x	-
SUZUKI	GSF 1200 S BANDIT	WVCB	e4*0850*	2006	x	x	x	x	x	x	-
SUZUKI	GSF 1200 S BANDIT	WVCH	e4*1300*	2007	x	x	x	x	x	x	-
SUZUKI	GSF 1250 S /SA BANDIT	WVCH	e4*1300*	2007	x	-	x	-	x	x	-
SUZUKI	GSX 1250 FA	WVCH	e4*1300*	2009	x	x	x	x	x	x	-
SUZUKI	GSX 1300 R HAYABUSA	WVA1	e4*0012*	1999	x	-	-	-	-	x	-
SUZUKI	GSX 1300 R HAYABUSA	WVA1	e4*0852*	2006	x	-	-	-	-	x	-

Anlage 1.9/13: Verwendungsbereich zum Gutachten 124KA0002-03

Hersteller	Handelsbezeichnung	Typ	ABE / EG-BE	Jahr ab	XCS	XCT	VSA-A	VSA-B	VSA-C	EVO	WS
SUZUKI	GSX 1300 R HAYABUSA	WVCK	e4*1618*	2008	x	-	-	-	-	x	-
SUZUKI	VL 1500 C- Intruder	AL	H968	1998	x	x	x	x	x	x	-
SUZUKI	VL 1500 C- Intruder	WVAL	e1*0099*	2001	x	x	x	x	x	x	-

S22 31048*13

Hersteller	Handelsbezeichnung	Typ	ABE / EG-BE	Jahr ab	XCS	XCT	VSA-A	VSA-B	VSA-C	EVO	WS
SYM (SAN YANG)	FIDDLE II 50, 125, 150	AY05W	e4*1997	2009	x	x	x	x	x	x	-
SYM (SAN YANG)	FIDDLE II 50, 125, 150	LA15W	e1*00110*	2001	x	x	x	x	x	x	-
SYM (SAN YANG)	SYMPHONY 50	AY05W	e4*1997	2009	x	x	x	x	x	x	-
SYM (SAN YANG)	CITYCOM 125	LH30W	e4*1853*		x	x	x	x	x	x	-
SYM (SAN YANG)	CRUISYM (125)	LV_A1	e13*00879 (VO)	2020	x	x	x	x	x	x	-
SYM (SAN YANG)	GTS 125 i EVO	LM	e4*2458*		x	x	x	x	x	x	-
SYM (SAN YANG)	JOYMAX 125, 250, 300	LM25W	e4*0392*		x	x	x	x	x	x	-
SYM (SAN YANG)	SYMPHONY 125	AY12W	e4*2009*	2009	x	x	x	x	x	x	-
SYM (SAN YANG)	CITYCOM 300 i	LH30W	e4*1853*		x	x	x	x	x	x	-
SYM (SAN YANG)	GTS 250i, 300i	LM25W	e4*0392*	2007	x	x	x	x	x	x	-
SYM (SAN YANG)	MAXSYM 300/300i	UA30A	e4*1301*		x	x	x	x	x	x	-
SYM (SAN YANG)	MAXSYM 400/400i	LX	e4*2573*	2010	x	x	x	x	x	x	-
SYM (SAN YANG)	MAXSYM 400/400i	LZ	e13*00834 (VO)	2020	x	x	x	x	x	x	-
SYM (SAN YANG)	MAXSYM 600/600i	UA60A	e4*1878*	2008	x	x	x	x	x	x	-
TRIUMPH	Daytona 675	D67LC	e11*0253*	2006	x	-	-	-	-	x	-
TRIUMPH	Daytona 675	H67	e11*1592*	2013	x	-	-	-	-	x	-
TRIUMPH	Tiger Sport, Trident	L101R	e9*11674 (VO)	2020	x	-	-	-	-	-	-
TRIUMPH	Tiger Sport, Trident	L101	e9*11675 (VO)	2020	x	-	-	-	-	-	-
TRIUMPH	TIGER 800 /XC	A08	e11*1048*	2010	x	-	x	-	x	x	-
TRIUMPH	TIGER 800 XRX,XRT,XCA,XR,XC	A082	e11*1831*	2015	x	-	x	-	x	x	-
TRIUMPH	TIGER 800 XRX,XCX,XRT,XR,XC,XCA	C201	e11*00215 (VO)	2016	x	-	x	-	x	x	-
TRIUMPH	TIGER 800 XRX,XCX,XRT,XR,XC,XCA	C301	e11*00282 (VO)	2018	x	-	x	-	x	x	-
TRIUMPH	TIGER 800 XRX,XCX,XRT,XR,XC,XCA	C301A	e5* 00001 (VO)	2018	x	-	x	-	x	x	-
TRIUMPH	TIGER 800 XRX,XCX,XRT,XR,XC,XCA	C302	e11*00286 (VO)	2018	x	-	x	-	x	x	-
TRIUMPH	TIGER 800 XRX,XCX,XRT,XR,XC,XCA	C302A	e5* 00002 (VO)	2018	x	-	x	-	x	x	-
TRIUMPH	SPRINT 900	T300A	G413	1993	x	x	x	x	x	x	-
TRIUMPH	TIGER 900	T709	K346	1999	x	x	x	x	x	x	-
TRIUMPH	TIGER 900, GT, GT(LRH), Pro, Rally, Sport	C701	e9*11520 (VO)	2020	x	-	x	-	x	x	-
TRIUMPH	TIGER 900, GT, GT(LRH), Pro, Rally, Sport	C702	e9*11521 (VO)	2020	x	-	x	-	x	x	-
TRIUMPH	TROPHY 900	T300E	G610	1993	x	x	x	x	x	x	-
TRIUMPH	Daytona 955 I	595N	e11*00040*	2002	x	-	-	-	-	x	-
TRIUMPH	SPRINT ST 955	T695	K310	1999	x	x	x	x	x	x	-
TRIUMPH	SPRINT ST 955	695AB	e11*00006*	2001	x	x	x	x	x	x	-
TRIUMPH	TIGER 955 I	709 EN	e11*00007*	2001	x	x	x	x	x	x	-
TRIUMPH	SPRINT GT 1050	215ND	e11*0984*	2010	x	x	x	x	x	x	-
TRIUMPH	SPRINT ST 1050	215NA	e11*0136*	2005	x	x	x	x	x	x	-
TRIUMPH	TIGER 1050 SE	115NG	e11*0440*	2007	x	x	x	x	x	x	-
TRIUMPH	TIGER Sport	NH01	e11*00213 (VO)	2016	x	x	x	x	x	x	-
TRIUMPH	TIGER Sport	NH01A	e9*11260 (VO)	2018	x	x	x	x	x	x	-
TRIUMPH	Tiger 1200	V301A	e5 *00008 (VO)	2018	x		x		x	x	-
TRIUMPH	Tiger 1200 XRX, XRT, XCA, XCX	V301	e11*00283 (VO)	2017	x	-	x	-	x	x	-
TRIUMPH	Tiger 1200 GT / GT Pro / GT Explorer / Rally Pro / Rally Explorer	PV01	e9*11821 (VO)	2022	x	-	x	-	x	x	-
TRIUMPH	TROPHY 1200	T300E	G610	1996	x	x	x	x	x	x	-
TRIUMPH	TROPHY 1200 /SE	V13VH	e11*1511*	2012	x	x	x	x	x	x	-
TRIUMPH	TIGER EXPLORER 1200	V13VG	e11*1228*	2012	x	x	x	x	x	x	-
TRIUMPH	TIGER EXPLORER 1215	V201	e11*00208 (VO)	2016	x	x	x	x	x	x	-
TRIUMPH	TIGER EXPLORER 1200 XRT	V13VG	e11*1288*	2016	x	x	x	x	x	x	-
TRIUMPH	ROCKET III Classic, Touring	C23XB	e11*0108*	2004	x	x	x	x	x	x	-

Hersteller	Handelsbezeichnung	Typ	ABE / EG-BE	Jahr ab	XCS	XCT	VSA-A	VSA-B	VSA-C	EVO	WS
VECTRIX	VECTRIX ELEC. SCOOTER	VX1	e11*0501*	2007	x	x	x	x	x	x	-
YAMAHA	NEO'S 50	SA15	e9*0042*	2001	x	x	x	x	x	x	-
YAMAHA	NEO'S 50	SA21	e9*0097*	2003	x	x	x	x	x	x	-
YAMAHA	NEO'S 50	SA34	e9*0170*	2007	x	x	x	x	x	x	-
YAMAHA	Nmax 125 (GPD125-A)	SE93	e13*0747*	2015	x	x	x	x	x	x	-
YAMAHA	Nmax 150 (GPD150-A)	SG43	e13*00064 (VO)	2017	x	x	x	x	x	x	-
YAMAHA	Nmax 155 (GPD155-A)	SG65	e13*01070 (VO)	2021	x	x	x	x	x	x	-
YAMAHA	X-MAX 125	SE 32	e9*0052*	2005	x	x	x	x	x	x	-
YAMAHA	X-MAX 125	SEE 6	e13*00284*	2019	x	-	x	-	x	x	-
YAMAHA	BW'S 125	SE55	e13*0384*	2010	x	x	x	x	x	x	-
YAMAHA	VP 125 X-CITY	SE43	e13*0203*	2007	x	x	x	x	x	x	-
YAMAHA	VP 125 X-CITY	SE54	e9*0395*	2010	x	x	x	x	x	x	-
YAMAHA	VP 125 R X-MAX 125	SE32	e9*0052*	2006	x	x	x	x	x	x	-
YAMAHA	YP 125 R Majesty	SE02	K129	1999	x	x	x	x	x	x	-
YAMAHA	YP 125 Majesty	SE06	e9*0046*	2001	x	x	x	x	x	x	-
YAMAHA	GPD 125-A (NMAX)	SEC7	e13*00067 (VO)	2017	x	x	x	x	x	x	-
YAMAHA	MSW 125-A (Tricity)	SEC2	e13*00049 (VO)	2017	x	x	x	x	x	x	-
YAMAHA	YP 180 R Majesty	SG12	e9*0125*	2003	x	x	x	x	x	x	-
YAMAHA	YP 250 Majesty	4UC	H407	1996	x	x	x	x	x	x	-
YAMAHA	YP 250 D Majesty DX	SG02	H939	1998	x	x	x	x	x	x	-
YAMAHA	YP 250 Majesty DX	SG04	e1*00062*	1999	x	x	x	x	x	x	-
YAMAHA	YP 250 R X-MAX 250	SG16	e9*0039*	2005	x	x	x	x	x	x	-
YAMAHA	YP 250 R X-MAX 250	SG22	e9*0362*	2009	x	x	x	x	x	x	-
YAMAHA	VP 250 X-CITY	SG19	e13*0190*	2008	x	x	x	x	x	x	-
YAMAHA	Xmax 300	SH13	e13*00287 (VO)	2017	x	-	x	x	x	x	-
YAMAHA	CZD 300-A, -A SP (Xmax)	SH14	e13*00901 (VO)	2017	x	-	x	x	x	x	-
YAMAHA	YP 400 Majesty	SH02	e13*0082*	2003	x	x	x	x	x	x	-
YAMAHA	YP 400 Majesty	SH05	e13*0143*	2005	x	x	x	x	x	x	-
YAMAHA	YP 400 R (X-MAX)	SH07	e13*0627*	2013	x	x	x	x	x	x	-
YAMAHA	X-MAX 400	SH11	e13*00079 (VO)	2017	x	x	x	x	x	x	-
YAMAHA	X-MAX 400	SH12	e13*00241 (VO)	2017	x	x	x	x	x	x	-
YAMAHA	X-MAX 400	SH12	e13*00241 (VO)	2020	x	-	x	x	x	x	-
YAMAHA	XP 500 T-MAX	SJ01	e13*0040*	2001	x	x	x	x	x	x	-
YAMAHA	XP 500 T-MAX	SJ05	e13*0162*	2006	x	x	x	x	x	x	-
YAMAHA	XP 500 T-MAX	SJ06	e13*0226*	2007	x	x	x	x	x	x	-
YAMAHA	XP 500 T-MAX	SJ09	e13*0513*	2011	x	x	x	x	x	x	-
YAMAHA	XP 530 T-MAX	SJ09	e13*0513*	2012	x	x	x	x	x	x	-
YAMAHA	XZ 550 S	11U	C541	1982	x	x	x	x	x	x	-
YAMAHA	XP 560 /D /E T-MAX	SJ18	e13*00660*03- (VO)	2021	x	-	x	x	x	x	-
YAMAHA	FZ 600 S FAZER	RJ07	e13*0072	2004	x	x	x	x	x	x	-
YAMAHA	FZ 600 S2 FAZER	RJ14	e13*0111	2007	x	x	x	x	x	x	-
YAMAHA	FZS 600 FAZER	RJ02	H988	1998	x	x	x	x	x	x	-
YAMAHA	XJ 6 DIVERSION	RJ19	e13*0323*	2009	x	x	x	x	x	x	-
YAMAHA	XJ 6 DIVERSION F	RJ19	e13*0323*	2010	x	x	x	x	x	x	-
YAMAHA	XJ 600	51J	D399	1984	x	x	x	x	x	x	-
YAMAHA	XJ 600	3KM	F635	1990	x	x	x	x	x	x	-
YAMAHA	XJ 600	3KN	F634	1990	x	x	x	x	x	x	-
YAMAHA	YZF R6	RJ03	K265	1999	x	-	-	-	-	x	-
YAMAHA	YZF R6	RJ05	e13*0038*	2003	x	-	-	-	-	x	-
YAMAHA	YZF R6	RJ11	e13*0074*	2006	x	-	-	-	-	x	-
YAMAHA	YZF R6	RJ15	e13*0223*	2008	x	-	-	-	-	x	-
YAMAHA	YZF R6	RJ27	e13*00081 (VO)	2017	x	-	-	-	-	x	-
YAMAHA	YZF 600 R	4WD	H653	1997	x	-	-	-	-	x	-
YAMAHA	YZF 600 R	4TV	H441	1996	x	-	-	-	-	x	-
YAMAHA	XT 660 R	DM01	e13*0085*	2004	x	x	x	x	x	x	-
YAMAHA	XT 660 Z	DM02	e13*0272*	2008	x	x	x	x	x	x	-
YAMAHA	SZR 660	4SU	H274	1996	x	-	x	-	-	x	-
YAMAHA	MT-07 Tracer	RM14	e13*00024 (VO)	2016	x	-	x	-	x	x	-
YAMAHA	MT-07 Tracer	RM15	e13*00025 (VO)	2016	x	-	x	-	x	x	-
YAMAHA	MTT690-A (Tracer)	RM30	e13*00782 (VO)	2020	x	-	x	-	x	x	-
YAMAHA	MTT690-U (Tracer)	RM31	e13*00783 (VO)	2020	x	-	x	-	x	x	-
YAMAHA	XTZ 690 (Tenere 700)	DM07	e13*00648 (VO)	2019	x	-	x	-	x	x	-
YAMAHA	XTZ 690 (Tenere 700, 35kW)	DM08	e13*00649 (VO)	2019	x	-	x	-	x	x	-
YAMAHA	XTZ 690, D-B (Tenere 700)	DM11	e13*00986 (VO)	2021	x	-	x	-	x	x	-
YAMAHA	FZ- 8, FAZER 800	RN25	e13*0393	2010	x	x	x	x	x	x	-

Hersteller	Handelsbezeichnung	Typ	ABE / EG-BE	Jahr ab	XCS	XCT	VSA-A	VSA-B	VSA-C	EVO	WS
YAMAHA	MXT 850 (Niken)	RN58	e13*00332 (VO)	2018	x	x	x	x	x	x	-
YAMAHA	TDM 850	4TX	H442	1996	x	-	x	x	x	x	-
YAMAHA	TDM 900	RN08	e13*0053*	2002	x	x	x	x	x	x	-
YAMAHA	TDM 900	RN11	e13*0074*	2004	x	x	x	x	x	x	-
YAMAHA	TDM 900	RN18	e13*0099*	2007	x	x	x	x	x	x	-
YAMAHA	XJ 900	4BB	F609	1990	x	x	x	x	x	x	-
YAMAHA	XJ 900	58L	D771	1985	x	x	x	x	x	x	-
YAMAHA	XJ 900	31A	C971	1983	x	x	x	x	x	x	-
YAMAHA	XJ 900	58 L	D771*05	1988	x	-	x	-	x	x	-
YAMAHA	XJ 900 S	4KM	G844	1995	x	-	-	-	-	x	-
YAMAHA	MTT 850 (Tracer 900)	RN57	e13*00286 (VO)	2018	x	-	x	-	x	x	-
YAMAHA	MTT850D (Tracer 900 GT)	RN57	e13*00286 (VO)	2018	x	-	x	-	x	x	-
YAMAHA	MTT890 / D (Tracer 9 GT)	RN70	e13*00954*	2021	x	-	x	-	x	x	-
YAMAHA	FZ-1 1000	RN16	e13*0040	2006	x	x	x	x	x	x	-
YAMAHA	FZR 1000	3LE	F128	1991	x	x	x	x	x	x	-
YAMAHA	GTS 1000	4 BH	G254	1993	x	x	x	x	x	x	-
YAMAHA	YZF 1000 R	4VD	H443	1996	x	-	-	-	-	x	-
YAMAHA	YZF R1	RN 01	H917	1998	x	-	-	-	-	x	-
YAMAHA	YZF R1	RN 04	e1*00063	2000	x	-	-	-	-	x	-
YAMAHA	YZF R1	RN 09	e13*0054*	2002	x	-	-	-	-	x	-
YAMAHA	YZF R1	RN 12	e1*00084	2004	x	-	-	-	-	x	-
YAMAHA	YZF R1	RN 19	e13*0163*	2007	x	-	-	-	-	x	-
YAMAHA	YZF R1	RN 22	e13*0325*	2009	x	-	-	-	-	x	-
YAMAHA	XJR 1200	4PU	G978	1994	x	-	x	x	x	x	-
YAMAHA	XT 1200 Z (SUPER TENERE)	DP01	e13*0388*	2010	x	x	x	x	x	x	-
YAMAHA	XT 1200	DP04	e13*0653*	2014	x	x	x	x	x	x	-
YAMAHA	XT 1200 ZE	DP07	e13*00062 (VO)	2017	x	x	x	x	x	x	-
YAMAHA	FJ 1200	1XJ	E119	1986	x	-	x	x	x	x	-
YAMAHA	FJ 1200	3CW	E745	1988	x	-	x	x	x	x	-
YAMAHA	FJ 1200	3YA	F559	1990	x	x	x	x	x	x	-
YAMAHA	FJR 1300	RP04	e13*0045	2001	x	x	x	x	x	x	-
YAMAHA	FJR 1300	RP08	e13*0062	2003	x	x	x	x	x	x	-
YAMAHA	FJR 1300	RP11	e13*0081	2003	x	x	x	x	x	x	-
YAMAHA	FJR 1300	RP13	e13*0041	2006	x	x	x	x	x	x	-
YAMAHA	FJR 1300	RP23	e13*0574	2013	x	x	x	x	x	x	-
YAMAHA	FJR 1300	RP28	e13*00001 (VO)	2016	x	x	x	x	x	x	-
YAMAHA	XJR 1300	RP02	K266	1999	x	x	x	x	x	x	-
YAMAHA	XJR 1300	RP06	e1*0134*	2002	x	x	x	x	x	x	-
YAMAHA	XJR 1300	RP10	e1*0204*	2004	x	x	x	x	x	x	-
YAMAHA	XJR 1300	RP19	e13*0168*	2007	x	x	x	x	x	x	-
YAMAHA	XVS 1300 Midnight-Star	VP 26	e13*2002*	2006	x	x	x	x	x	x	-

Anmerkung zu der Spalte "ABE / EG-BE"

(VO) hinter der Genehmigung bedeutet, dass diese Fahrzeuge nach der neuen Rechtsvorschrift VO(EU), Nr. 168/2013, Anh. VIII genehmigt wurden, alle anderen Fahrzeuge haben entweder eine nationale Genehmigung "ABE" nach §20 StvZO oder eine europäische gemäß den Rahmen-RILI 92/61/EWG bzw. 2002/24/EG



ALLGEMEINE BETRIEBSERLAUBNIS

ABE 37960 – Naked Bikes
Nachtrag 24 – September 2023

EAN: 4025066155132

MRA-Klement GmbH
Siemensstr. 6
D-79331 Teningen
Tel.: +49 (0) 7663 9389 0
Fax: +49 (0) 7663 9389 11
www.mra.de
info@mra.de



Kraftfahrt-Bundesamt

DE-24932 Flensburg

Allgemeine Betriebserlaubnis (ABE) National Type Approval

ausgestellt von:

Kraftfahrt-Bundesamt (KBA)

nach § 22 in Verbindung mit § 20 Straßenverkehrs-Zulassungs-Ordnung (StVZO)
für einen Typ des folgenden Genehmigungsobjektes

Windschild

issued by:

Kraftfahrt-Bundesamt (KBA)

according to § 22 and 20 Straßenverkehrs-Zulassungs-Ordnung (StVZO) for a type
of the following approval object

windshield

Genehmigungsnummer: **37960*24**

Approval number:

1. Genehmigungsinhaber:
Holder of the approval:
MRA Klement GmbH
D-79331 Teningen
2. Gegebenenfalls Name und Anschrift des Bevollmächtigten:
If applicable, name and address of representative:
Entfällt
Not applicable
3. Typbezeichnung:
Type:
Windshield for naked bikes



Kraftfahrt-Bundesamt

DE-24932 Flensburg

2

Genehmigungsnummer: **37960*24**

Approval number:

4. Aufgebrachte Kennzeichnungen:
Identification markings:
Hersteller oder Herstellerzeichen
Manufacturer or registered manufacturer`s trademark

Typ
Type

Genehmigungszeichen
Approval identification

5. Anbringungsstelle der Kennzeichnungen:
Position of the identification markings:
Siehe Punkt 1.1 des Prüfberichtes
See point 1.1 of the test report
6. Zuständiger Technischer Dienst:
Responsible Technical Service:
Technischer Dienst der TÜV Rheinland Kraftfahrt GmbH
DE-51105 Köln

7. Datum des Prüfberichts des Technischen Dienstes:
Date of test report issued by the Technical Service:
06.09.2023

8. Nummer des Prüfberichts des Technischen Dienstes:
Number of test report issued by that Technical Service:
124KA0011-02

9. Verwendungsbereich:
Range of application:
Das Genehmigungsobjekt „Windschild“ darf nur zur Verwendung gemäß:
The use of the approval object „windshield“ is restricted to the application listed:

Punkt 2.3 des Prüfberichtes
Point 2.3 of the test report

unter den angegebenen Bedingungen an den dort aufgeführten bzw. beschriebenen Kraftfahrzeugen feilgeboten werden.
The offer for sale is only allowed on the listed vehicles under the specified conditions.



Kraftfahrt-Bundesamt

DE-24932 Flensburg

3

Genehmigungsnummer: **37960*24**

Approval number:

10. Bemerkungen:

Remarks:

**Es gelten die im o.g. Gutachten nebst Anlagen festgehaltenen Angaben.
The indications given in the above mentioned test report including its annexes shall apply.**

**Die Anforderungen des Artikels 51, Absätze 1, 2, 4, 5 der Verordnung (EU) Nr. 168/2013 - Teile oder Ausrüstungen, von denen ein erhebliches Risiko für das einwandfreie Funktionieren wesentlicher Systeme ausgehen kann - weitere Anforderungen - sind sinngemäß erfüllt.
The requirements of Article 51, paragraphs 1, 2, 4, 5 of the Regulation (EU) No 168/2013 - Parts or equipment that may pose a serious risk to the correct functioning of essential systems - related requirements - are met.**

11. Änderungsabnahme gemäß § 19 (3) StVZO:

Acceptance test of the modification as per § 19 (3) StVZO:

**Nicht notwendig
Not required**

12. Die Genehmigung wird **erweitert**

Approval is **extended**

13. Grund (Gründe) für die Erweiterung der Genehmigung (falls zutreffend):

Reason(s) for the extension (if applicable):

**Aktualisierung der Ausführungen
Update of the remarks**

Aktualisierung des Verwendungsbereiches

Update of the range of application

14. Ort: **DE-24932 Flensburg**

Place:

15. Datum: **15.09.2023**

Date:

16. Unterschrift: **Im Auftrag**

Signature:

Nino Pommerencke





Kraftfahrt-Bundesamt

DE-24932 Flensburg

4

Genehmigungsnummer: **37960*24**

Approval number:

Anlagen:

Enclosures:

Gemäß Inhaltsverzeichnis

According to index



Kraftfahrt-Bundesamt

DE-24932 Flensburg

Inhaltsverzeichnis zu den Beschreibungsunterlagen Index to the information package

Nummer der Genehmigung: **37960*24**
Approval No.

Ausgabedatum: **24.09.1996**
Date of issue:

letztes Änderungsdatum: **15.09.2023**
last date of amendment:

Nebenbestimmungen und Rechtsbehelfsbelehrung
Collateral clauses and instruction on right to appeal

Prüfbericht(e) Nr.: Test report(s) No.:	Datum: Date
Nachtragsgutachten 01	14.05.1996
Grundgutachten	07.08.1996
Nachtragsgutachten 02	05.01.1998
Nachtragsgutachten 03	21.04.1998
Nachtragsgutachten 04	13.04.1999
Nachtragsgutachten 05	08.01.2001
Nachtragsgutachten 06	29.10.2001
Nachtragsgutachten 07	24.03.2003
Nachtragsgutachten 08	10.03.2005
Nachtragsgutachten 09	06.06.2006
Nachtragsgutachten 10	06.06.2007
08-7095-00-01	11.06.2008
08-7095-00-01	12.06.2009
08-7095-00-01	29.12.2010
124KA0011	14.03.2012
124KA0011	11.03.2013
124KA0011	26.02.2014
124KA0011	29.07.2015
124KA0011	10.06.2016
124KA0011	12.07.2017
124KA0011	07.05.2019
124KA0011	09.06.2020
124KA0011	22.06.2021
124KA0011-01	10.06.2022
124KA0011-02	06.09.2023

Beschreibungsbogen Nr.: Information document No.:	Datum: Date
Entfällt Not applicable	



Kraftfahrt-Bundesamt

DE-24932 Flensburg

2

Nummer der Genehmigung: **37960*24**
Approval No.

Liste der Änderungen:

List of modifications:

Siehe Anlage "Liste der Änderungen" des Prüfberichtes

See appendix "List of modifications" of the test report

Datum:

Date



Kraftfahrt-Bundesamt

DE-24932 Flensburg

Nummer der Genehmigung: **37960*24**

- Anlage -

Nebenbestimmungen und Rechtsbehelfsbelehrung

Nebenbestimmungen

Jede Einrichtung, die dem genehmigten Typ entspricht, ist gemäß der angewendeten Vorschrift zu kennzeichnen.

Das Genehmigungszeichen lautet wie folgt:

KBA 37960

Die Einzelerzeugnisse der reihenweisen Fertigung müssen mit den Genehmigungsunterlagen genau übereinstimmen. Änderungen an den Einzelerzeugnissen sind nur mit ausdrücklicher Zustimmung des Kraftfahrt-Bundesamtes gestattet.

Änderungen der Firmenbezeichnung, der Anschrift und der Fertigungsstätten sowie eines bei der Erteilung der Genehmigung benannten Zustellungsbevollmächtigten oder bevollmächtigten Vertreters sind dem Kraftfahrt-Bundesamt unverzüglich mitzuteilen.

Verstöße gegen diese Bestimmungen können zum Widerruf der Genehmigung führen und können überdies strafrechtlich verfolgt werden.

Die Genehmigung erlischt, wenn sie zurückgegeben oder entzogen wird, oder der genehmigte Typ den Rechtsvorschriften nicht mehr entspricht. Der Widerruf kann ausgesprochen werden, wenn die für die Erteilung und den Bestand der Genehmigung geforderten Voraussetzungen nicht mehr bestehen, wenn der Genehmigungsinhaber gegen die mit der Genehmigung verbundenen Pflichten - auch soweit sie sich aus den zu dieser Genehmigung zugeordneten besonderen Auflagen ergeben - verstößt oder wenn sich herausstellt, dass der genehmigte Typ den Erfordernissen der Verkehrssicherheit oder des Umweltschutzes nicht entspricht.

Das Kraftfahrt-Bundesamt kann jederzeit die ordnungsgemäße Ausübung der durch diese Genehmigung verliehenen Befugnisse, insbesondere die genehmigungsgerechte Fertigung sowie die Maßnahmen zur Übereinstimmung der Produktion, nachprüfen. Es kann zu diesem Zweck Proben entnehmen oder entnehmen lassen. Dem Kraftfahrt-Bundesamt und/oder seinen Beauftragten ist ungehinderter Zutritt zu Produktions- und Lagerstätten zu gewähren.

Die mit der Erteilung der Genehmigung verliehenen Befugnisse sind nicht übertragbar. Schutzrechte Dritter werden durch diese Genehmigung nicht berührt.

Rechtsbehelfsbelehrung

Gegen diese Genehmigung kann innerhalb eines Monats nach Bekanntgabe Widerspruch erhoben werden. Der Widerspruch ist beim **Kraftfahrt-Bundesamt, Fördestraße 16, DE-24944 Flensburg**, schriftlich oder zur Niederschrift einzulegen.



Kraftfahrt-Bundesamt

DE-24932 Flensburg

2

Approval No.: **37960*24**

- Attachment -

Collateral clauses and instruction on right to appeal

Collateral clauses

All equipment which corresponds to the approved type is to be identified according to the applied regulation.

The approval identification is as follows: - see German version -

The individual production of serial fabrication must be in exact accordance with the approval documents. Changes in the individual production are only allowed with express consent of the Kraftfahrt-Bundesamt.

Changes in the name of the company, the address and the manufacturing plant as well as one of the parties given the authority to delivery or authorised representative named when the approval was granted is to be immediately disclosed to the Kraftfahrt-Bundesamt.

Breach of this regulation can lead to recall of the approval and moreover can be legally prosecuted.

The approval expires if it is returned or withdrawn or if the type approved no longer complies with the legal requirements. The revocation can be made if the demanded requirements for issuance and the continuance of the approval no longer exist, if the holder of the approval violates the duties involved in the approval, also to the extent that they result from the assigned conditions to this approval, or if it is determined that the approved type does not comply with the requirements of traffic safety or environmental protection.

The Kraftfahrt-Bundesamt may check the proper exercise of the conferred authority taken from this approval at any time. In particular this means the compliant production as well as the measures for conformity of production. For this purpose samples can be taken or have taken. The employees or the representatives of the Kraftfahrt-Bundesamt may get unhindered access to the production and storage facilities.

The conferred authority contained with issuance of this approval is not transferable. Trade mark rights of third parties are not affected with this approval.

Instruction on right to appeal

This approval can be appealed within one month after notification. The appeal is to be filed in writing or as a transcript at the **Kraftfahrt-Bundesamt, Fördestraße 16, DE-24944 Flensburg.**

PRÜFBERICHT

gemäß §22 StVZO in Verbindung mit §20 StVZO

über die Erteilung eines Nachtrags zur ABE über Windschilde zum
nachträglichen Anbau an Krafträdern

Genehmigungsstand

EU -Typgenehmigung
UNECE Genehmigung : 37960*24
Nationale Genehmigung

Gliederung des Prüfberichts

Absatz Nr.

- | | |
|---|----------------------|
| 0 | Allgemeine Angaben |
| 1 | Prüfobjekt |
| 2 | Prüfprotokoll |
| 3 | Anlagen |
| 4 | Schlussbescheinigung |
-

Dieser Prüfbericht darf nur vom Auftraggeber und nur in vollem Wortlaut vervielfältigt und veröffentlicht werden. Eine auszugsweise Vervielfältigung und Veröffentlichung des Prüfberichtes ist nur nach schriftlicher Genehmigung des Technischen Dienstes zulässig.

Fahrzeugteil / Typ : Windschild / Windshield for naked bikes

Hersteller : MRA Klement GmbH

0 Allgemeine Angabe

- 0.1 Fabrikmarke (Firmenname des Herstellers) : MRA Klement GmbH
- 0.2 Typ : Windshield for naked bikes
- 0.3 Fahrzeugklasse : entfällt
- 0.4 Name und Anschrift des Herstellers : MRA Klement GmbH
Siemensstraße 6
79331 Teningen-Nimburg
- 0.5 Beschreibungsbogen-Nr. : entfällt


1 Prüfobjekt

- 1.1 Beschreibung
- 1.1.1 Objekt : Einteilige (A, B, C, D, E, H, I, L, M, N, O) bzw. zweiteilige (F, G, J, K) Windschilde zum Anbau an Krafträdern; Verwendung gemäß Anlage 1.1/24 bis 1.11/24
- Handelsbezeichnung : Naked-Bike-Scheibe
- Typ : Windshield for naked bikes
- Ausführungen : A = Racingscreen (RNB)
B = Streetshield (ST)
C = Roadshield (RO)
D = Highwayshield (HI)
E = Customshield (CU)
F = Varioscreen (VNB)
G = Variotouringscreen (VTNB)
H = Speedscreen (SPS)
I = V-Flow Screen (VFS)
J = V-Flow Variotouring
K = V-Flow X-Creen Sport (VFXS)
L = Stealth Shield (SH)
M = Streamline (SL)
N = Roadshield Classic (ROC)
O = Styleshield (SY)

Abmessungen	Ausführung	Breite [mm]	Höhe [mm]
	A	385	345
	B	370	220
	C	380	295
	D	420	440
	E	420	455
	F	435	405-455
	G	410	315-335
	H	410	325
	I	400	420
	J	400	420-450

K	400	420-510
L	340	330
M	365	270
N	380	295
O	320	295

Werkstoff : Polycarbonat
Polymethylmethacrylat (PMMA)

Kennzeichnung, Beispiel : 
WNB
KBA 37960

Art der Kennzeichnung : eingeprägt oder Klebeetikett

1.2 Auswahl des ungünstigsten Falles : Für den Anbau und die Sicht über die Scheibe wird bei den hinzukommenden Modellen die Windschild-Ausführung mit der größten Höhe überprüft.

Für die Fahrversuche werden Krafträder der verschiedenen EG- Fahrzeugklassen mit möglichst hoher Leistung in Kombination mit den flächenmäßig größten Windschilden des Verwendungsbereichs ausgewählt.

1.3 Bemerkungen : entfällt

2 Prüfprotokoll

2.1 Prüf- und Messgeräte : Die verwendeten Prüf- und Messgeräte entsprachen den Prüfanforderungen.

2.2 Prüfergebnisse : Die Prüfungen wurden nach dem VdTÜV-Merkblatt 736 "Verkleidungen für Krafträder", Ausgabe 08.2009 durchgeführt. Die dort gestellten Anforderungen werden eingehalten.

2.2.1 Materialprüfung gemäß TA 29, Absatz 3.6.8 : Die Windschilde genügen im Hinblick auf das Bruch- und Splitterverhalten den in der TA 29 festgehaltenen Anforderungen.

2.2.2 Äußere Gestaltung gemäß VO (EU) 44/2014, Anhang VIII : Alle freiliegenden Kanten der Windschilde sind mit einem Verrundungsradius von 2mm versehen. Die Anforderungen der Punkte 1.3.2 und 1.3.3 der genannten Verordnung werden ab einer Scheibendicke von 3mm auch ohne Kantenschutz erfüllt.

2.2.3 Sichtfeldmessung gemäß VdTÜV-Merkblatt 736 i.V.m. §35b StVZO : Das Sichtfeld wird nicht eingeschränkt, die Sicht über die Scheibe ist gewährleistet.

- 2.2.4 Anforderungen an Betätigungseinrichtungen gemäß VO (EU) Nr.3/2014, Anh VIII : Durch den Anbau werden die Betätigungseinrichtungen und Bedienteile nicht beeinträchtigt.
- 2.2.5 Steuerfähigkeit, Kurvenfahreigenschaften, Wendefähigkeit gemäß VO (EU), Nr. 3/2014, Anh XIV : Mit ausgewählten Prüffahrzeugen des Verwendungsbereichs wurde das Fahrverhalten überprüft. Dabei wurden bis zur Höchstgeschwindigkeit der Prüffahrzeuge keine negativen Einflüsse auf das Fahrverhalten festgestellt.
- 2.2.6 Höchstgeschwindigkeit : Die Höchstgeschwindigkeit der im Verwendungsbereich aufgeführten Fahrzeuge ändert sich im Rahmen der zulässigen Messtoleranzen nicht.
- 2.2.7 Anbau und Befestigung : Die Befestigung der Windschilde erfolgt mit Hilfe von abgewinkelten (einfach oder doppelt) Rundstreben mit Kugelköpfen und Klemmschellen, welche am Krafradlenker angebracht werden. Abweichend hiervon existieren für einige Krafräder besondere Anbauformen, für die individuelle Montageanleitungen vom Genehmigungsinhaber der Windschilde beigefügt werden.
- 2.2.8 Lichttechnische Einrichtungen gemäß VO (EU) Nr. 3/2014, Anh IX : Scheinwerfer:
Die Wirksamkeit der serienmäßig vorhandenen Scheinwerfer wird durch den Anbau der Windschilde nicht beeinträchtigt.
- Fahrtrichtungsanzeiger:
Die geometrische Sichtbarkeit der Fahrtrichtungsanzeiger bleibt auch bei angebaute Scheibe erhalten.
- 2.2.9 Weitere Fahrzeugteile : Spiegel:
Der Anbau der Spiegel verbleibt in serienmäßigem Zustand.
- Instrumente:
Die Sicht auf die vorgeschriebenen Instrumente ändert sich nicht.
- Lenker:
Die Lenker- Freiräume werden nicht eingeschränkt
- 2.3 Verwendungsbereich : Die Windschilde sind zum Anbau an den in den Anlagen 1/24 bis 11/24 aufgeführten Krafradtypen unter den dort genannten Bedingungen geeignet.
- 2.4 Zusätzliche Angaben
- Ort der Prüfung : Sulzbach
- Datum der Prüfung : KW 36/2023

Fahrzeugteil / Typ : Windschild / Windshield for naked bikes
Hersteller : MRA Klement GmbH

3 Anlagen

Anlage 0/24	: Liste der Änderungen
Anlage 1.1/24	: Verwendung Aprilia, BMW, Benelli, Brixton, Buell, Cagiva, Chongqing
Anlage 1.2/24	: Verwendung Daelim, Derbi, Ducati
Anlage 1.3/24	: Verwendung Harley Davidson
Anlage 1.4/24	: Verwendung Honda
Anlage 1.5/24	: Verwendung Husqvarna, Hyosung, Indian, Jawa, Jonway
Anlage 1.6/24	: Verwendung Kawasaki
Anlage 1.7/24	: Verwendung Keeway, KTM, Kymco, M. Guzzi, M. Morini, MV Agusta, MZ
Anlage 1.8/24	: Verwendung Piaggio, PK, Irbit, Polaris, R. Enfield, Sachs, SCCM, Sommer, S&T
Anlage 1.9/24	: Verwendung Suzuki
Anlage 1.10/24	: Verwendung Sym, TGB, Triumph, UNU
Anlage 1.11/24	: Verwendung Yamaha, Zero
Anlage 2/24	: Montageanleitungen (unverändert – keine neue Montageanleitung)
Anlage 3/24	: Zeichnungen

Fahrzeugteil / Typ : Windschild / Windshield for naked bikes
Hersteller : MRA Klement GmbH

4 Schlussbescheinigung

Bei allen Fahrzeugtypen des Verwendungsbereichs gemäß 1.1/24 bis 1.11/24, die mit einer nationalen oder EG-Genehmigung aufgeführt sind, wird die Abnahme des Anbaus durch einen amtlich anerkannten Sachverständigen oder Prüfer für den Kraftfahrzeugverkehr oder einen Kraftfahrzeugsachverständigen bzw. Angestellten nach Abschnitt 4 der Anlage VIII b zur StVZO nicht für erforderlich gehalten.

Die in den genannten Anlagen zu Abschnitt 3 aufgeführten Fahrzeuge entsprechen den heute gültigen Vorschriften der StVZO sowie den hierzu vom Bundesministerium ergangenen Richtlinien und Anweisungen.

Die betroffenen Forderungen der VO (EU), Nr. 168/2013 sind ebenfalls eingehalten.

Gegen die Erteilung einer ABE bestehen für die im Verwendungsbereich genannten Fahrzeuge bei Beachtung der Montageanleitung keine technischen Bedenken.

Lambsheim, den 06.09.2023



Kai Laborenz
amtlich anerkannter Sachverständiger
Technischer Dienst

Anlage 0/24**Liste der Änderungen zum Gutachten 124KA0011-02**

Es wird berichtigt :

--

Es wird geändert :

Das Ausführung „Multi X-Creen (MXCN)“ wird in überarbeiteter Form als „Streamline (SL)“ aufgeführt.
„Anmerkungen“ im Verwendungsbereich werden nun als „Hinweise“ aufgeführt und sind an den aktuellen Stand der Vorschriften angepasst.

Es wird hinzugefügt :

Der Verwendungsbereich gemäß Anlagen 1/23 bis 11/23 wird um neue Fahrzeuge ergänzt.

Es entfällt :

--

Hersteller / Handelsbezeichnung	Typ (Ausführung)	ABE EG - BE	Baujahr ab	RNB (A)	ST (B)	RO (C)	HI (D)	CU (E)	VNB (F)	VTNB (G)	SPS (H)	VFS (I)	VFVT (J)	VFXS (K)	SH (L)	SL (M)	ROC (N)	SY (O)
APRILIA / PIAGGIO																		
125 Classic	MF	H655	1996	X	X	X	X	X	X	X	X	X	X	X	X	X	X	X
MX 125 supermoto	TZ	e11*0096*	2004	X	X	X	---	---	---	X	X	---	---	---	X	---	X	X
RX 125	KX	e11*00295 (VO)	2018	X	X	X	---	---	---	X	X	---	---	---	X	---	X	X
SX 125	KX	e11*00295 (VO)	2018	X	X	X	---	---	---	X	X	---	---	---	X	---	X	X
Aprilia Scarabeo 500	VR	e11*0425*	2006	X	X	X	X	X	X	X	X	X	X	X	X	X	X	X
Aprilia Dorsoduro 750	SM	e11*0669*	2008	X	X	X	X	X	X	X	X	X	X	X	X	X	X	X
Aprilia Shiver 750	RA	e11*0619	2007	X	X	X	X	X	X	X	X	X	X	X	X	X	X	X
Aprilia Mana 850	RC	e11*0663	2007	X	X	X	X	X	X	X	X	X	X	X	X	X	X	X
Aprilia Shiver 900	KH	e11*00271 (VO)	2017	X	X	X	X	X	X	X	X	X	X	X	X	X	X	X
Aprilia Shiver 900	YB	e11*00272 (VO)	2017	X	X	X	X	X	X	X	X	X	X	X	X	X	X	X
BMW																		
R50	BMW R50/5	6898	1969	X	X	X	X	X	X	X	X	X	X	X	X	X	X	X
R60/6	BMW R60/6	8931	1973	X	X	X	X	X	X	X	X	X	X	X	X	X	X	X
R75/6	BMW R60/6	8932	1973	X	X	X	X	X	X	X	X	X	X	X	X	X	X	X
R90/6	BMW R60/6	8930	1973	X	X	X	X	X	X	X	X	X	X	X	X	X	X	X
R65, R80, R100	BMW 247	A339	1986	X	X	X	X	X	X	X	X	X	X	X	X	X	X	X
R65, R80R Classic / Mystic	BMW 247E	B791	1987	X	X	X	X	X	X	X	X	X	X	X	X	X	X	X
K 75	BMW 75	D796	1985	X	X	X	X	X	X	X	X	X	X	X	X	X	X	X
R 75/5	BMW R75/5	6882	1969	X	X	X	X	X	X	X	X	X	X	X	X	X	X	X
R100	BMW R100	A103	1976	X	X	X	X	X	X	X	X	X	X	X	X	X	X	X
R 100 R Mystic, Classic	BMW 247E	B791	1987	X	X	X	X	X	X	X	X	X	X	X	X	X	X	X
R 45, R 65	BMW 248	A682	1978	X	X	X	X	X	X	X	X	X	X	X	X	X	X	X
G310R	5R31	e11*00017 (VO)	2016	X	X	X	X	X	X	X	X	X	X	X	X	X	X	X
G 650 X Country	E65X	e11*0500*	2007	X	X	X	X	X	X	X	X	X	X	X	X	X	X	X
G 650 X Challenge	E65X	e11*0500*	2007	X	X	X	X	X	X	X	X	X	X	X	X	X	X	X
G 650 X Moto	E65X	e11*0500*	2007	X	X	X	X	X	X	X	X	X	X	X	X	X	X	X
F 800 R	E8ST	e1*0283*	2006	X	X	X	X	X	X	X	X	X	X	X	X	X	X	X
R 80 G/S	BMW 247E	B791	1980	X	X	X	X	X	X	X	X	X	X	X	X	X	X	X
R 850 C	BMW 259 C	H733	1997	X	X	X	X	X	X	X	X	X	X	X	X	X	X	X
R 850 R	BMW 259	G239	1992	X	X	X	X	X	X	X	X	X	X	X	X	X	X	X
R 850 R	R21	e1*00041*	2000	X	X	X	X	X	X	X	X	X	X	X	X	X	X	X
R 850 R	R11R	e1*0216*	2004	X	X	X	X	X	X	X	X	X	X	X	X	X	X	X
K 100	BMW 100	D100	1983	X	X	X	X	X	X	X	X	X	X	X	X	X	X	X
S1000 R	K10	e1*0421*	2009	X	X	X	X	X	X	X	X	X	X	X	X	X	X	X
S1000 R	2R10	e1*00012 (VO)	2016	X	X	X	X	X	X	X	X	X	X	X	X	X	X	X
S1000 R	2R10r	e1*00013 (VO)	2016	X	X	X	X	X	X	X	X	X	X	X	X	X	X	X
R 1100 R	BMW 259	G239	1992	X	X	X	X	X	X	X	X	X	X	X	X	X	X	X
R 1150 R	R21	e1*00041*	2000	X	X	X	X	X	X	X	X	X	X	X	X	X	X	X
R 1150 R	R11R	e1*0216*	2004	X	X	X	X	X	X	X	X	X	X	X	X	X	X	X

Hersteller / Handelsbezeichnung	Typ (Ausführung)	ABE EG - BE	Baujahr ab	RNB (A)	ST (B)	RO (C)	HI (D)	CU (E)	VNB (F)	VTNB (G)	SPS (H)	VFS (I)	VFVT (J)	VFXS (K)	SH (L)	SL (M)	ROC (N)	SY (O)
R nine T	R1ST	e1*0230*	2014	X	X	X	X	X	X	X	X	X	X	X	X	X	X	X
R nine T Scrambler	1N12	e1*00009 (VO)	2016	X	X	X	X	X	X	X	X	X	X	X	X	X	X	X
R nine T Pure	1N12	e1*00009 (VO)	2016	X	X	X	X	X	X	X	X	X	X	X	X	X	X	X
R nine T Urban G/S	1N12	e1*00009 (VO)	2016	X	X	X	X	X	X	X	X	X	X	X	X	X	X	X
R 1200 C	BMW 259 C	H733	1997	X	X	X	X	X	X	X	X	X	X	X	X	X	X	X
R 1200 C	R2C	e1*0192*	2000	X	X	X	X	X	X	X	X	X	X	X	X	X	X	X
R 1200 R	R1ST	e1*0230*	2005	X	X	X	X	X	X	X	X	X	X	X	X	X	X	X
R 1200 R	R12WR	e1*0650*	2015	X	X	X	X	X	X	X	X	X	X	X	X	X	X	X
R 18 / Classic	RH18	e1*00213 (VO)	2020	---	---	---	X	X	---	---	---	---	---	---	---	---	X	---
BENELLI																		
BN 251	N22	e9*6087*	2015	X	X	X	X	X	X	X	X	X	X	X	X	X	X	X
BN 251	N22	e13*00051 (VO)	2016	X	X	X	X	X	X	X	X	X	X	X	X	X	X	X
BN 302	P10	e13*00012 (VO)	2016	X	X	X	X	X	X	X	X	X	X	X	X	X	X	X
Leoncino 500	P18	e13*00220 (VO)	2017	X	X	X	X	X	X	X	X	X	X	X	X	X	X	X
BRIXTON																		
Glanville 250x	---	---		X	X	X	X	X	X	X	X	X	X	X	X	X	X	X
Saxby 250	---	---		X	X	X	X	X	X	X	X	X	X	X	X	X	X	X
BUELL																		
XB 12S, SCG, SX	XB1	e4*0139*	2002	X(2)	X(2)	X(2)	X(2)	X(2)	X(2)	X(2)	X(2)	X(2)	X(2)	X(2)	X(2)	X(2)	X(2)	X(2)
XB 12Ss	XB2	e4*0450*	2005	X(2)	X(2)	X(2)	X(2)	X(2)	X(2)	X(2)	X(2)	X(2)	X(2)	X(2)	X(2)	X(2)	X(2)	X(2)
CAGIVA -> siehe MV AGUSTA																		
CHONGQUING																		
YBR 125	RE04	e13*0055*	2006	X	X	X	X	X	X	X	X	X	X	X	X	X	X	X
YBR 125	RE05	e13*0164*	2007	X	X	X	X	X	X	X	X	X	X	X	X	X	X	X
YBR 125	RE07	e13*0264*	2008	X	X	X	X	X	X	X	X	X	X	X	X	X	X	X
YBR 125 ESD	RE10	e13*0374*	2009	X	X	X	X	X	X	X	X	X	X	X	X	X	X	X

Hersteller / Handelsbezeichnung	Typ (Ausführung)	ABE EG - BE	Baujahr ab	RNB (A)	ST (B)	RO (C)	HI (D)	CU (E)	VNB (F)	VTNB (G)	SPS (H)	VFS (I)	VFVT (J)	VFXS (K)	SH (L)	SL (M)	ROC (N)	SY (O)
DAELIM																		
VL 125 Daystar	BA1	e11*0038	2005	X	X	X	X	X	X	X	X	X	X	X	X	X	X	X
VL 125 F Daystar	VL 125 F	e11*0016*	2001	X	X	X	X	X	X	X	X	X	X	X	X	X	X	X
VL 125 Adv. Custom	VL 125 F	e11*0016*	1996	X	X	X	X	X	X	X	X	X	X	X	X	X	X	X
125 Roadwin	BA4	e9*0003*	2004	X	X	X	X	X	X	X	X	X	X	X	X	X	X	X
VS 125	VS125F	H705	1997	X	X	X	X	X	X	X	X	X	X	X	X	X	X	X
VC 125	VC125F	---		X	X	X	X	X	X	X	X	X	X	X	X	X	X	X
VT 125 Evolution	VT125F	K119	1998	X	X	X	X	X	X	X	X	X	X	X	X	X	X	X
DERBI / NACIONAL																		
Derbi Mulhacen 659	MH	e1*00052*	2006	X(2)	X(2)	X(2)	X(2)	X(2)	X(2)	X(2)	X(2)	X(2)	X(2)	X(2)	X(2)	X(2)	X(2)	X(2)
DUCATI																		
Monster 400	M3	e1*00025*	1999	X	X	X	X	X	X	X	X	X	X	X	X	X	X	X
Scrambler 400	KA	e49*00001 (VO)	2016	X	X	X	X	X	X	X	X	X	X	X	X	X	X	X
Scrambler 400	KA	e49*00002 (VO)	2016	X	X	X	X	X	X	X	X	X	X	X	X	X	X	X
Monster 600	M	G802	1994	X	X	X	X	X	X	X	X	X	X	X	X	X	X	X
Monster 600	M3	e1*00025*	1999	X	X	X	X	X	X	X	X	X	X	X	X	X	X	X
Monster 620 i.e.	M4	e3*0030*	2000	X	X	X	X	X	X	X	X	X	X	X	X	X	X	X
Monster 695	M4	e3*0281*	2004	X	X	X	X	X	X	X	X	X	X	X	X	X	X	X
Monster 696	M5	e3*0497*	2008	X	X	X	X	X	X	X	X	X	X	X	X	X	X	X
Monster 750	M	G802	1994	X	X	X	X	X	X	X	X	X	X	X	X	X	X	X
Monster 750	M1	e1*00052*	1999	X	X	X	X	X	X	X	X	X	X	X	X	X	X	X
Monster 750	M4	e3*0030*	2000	X	X	X	X	X	X	X	X	X	X	X	X	X	X	X
Monster 796	M5	e3*0497*	2010	X	X	X	X	X	X	X	X	X	X	X	X	X	X	X
Hypermotard 796	B1	e3*0458*	2010	X	X	X	X	X	X	X	X	X	X	X	X	X	X	X
Monster 797	MD	e49*00021 (VO)	2017	X	X	X	X	X	X	X	X	X	X	X	X	X	X	X
Monster 800	M4	e2*0030*	2000	X	X	X	X	X	X	X	X	X	X	X	X	X	X	X
Monster S2R 800	M4	e3*0281*	2005	X	X	X	X	X	X	X	X	X	X	X	X	X	X	X
Scrambler 800	KC	e49*00018 (VO)	2017	X	X	X	X	X	X	X	X	X	X	X	X	X	X	X
Scrambler 803	K1	e9*6053*	2015	X	X	X	X	X	X	X	X	X	X	X	X	X	X	X
Scrambler 803	K1	e9*6054*	2015	X	X	X	X	X	X	X	X	X	X	X	X	X	X	X
Scrambler DS 803	KB	e49*00019 (VO)	2017	X	X	X	X	X	X	X	X	X	X	X	X	X	X	X
Scrambler DS 803	KE	e49*00030 (VO)	2017	X	X	X	X	X	X	X	X	X	X	X	X	X	X	X
Scrambler CR 803	KD	e49*00029 (VO)	2017	X	X	X	X	X	X	X	X	X	X	X	X	X	X	X
Scrambler (803)	3K	e3*00034 (VO)	2020	X	X	X	X	X	X	X	X	X	X	X	X	X	X	X
Scrambler (803)	4K	e3*00035 (VO)	2020	X	X	X	X	X	X	X	X	X	X	X	X	X	X	X
Scrambler (855)	7K	e49*00105 (VO)	2023	X	X	X	X	X	X	X	X	X	X	X	X	X	X	X
Hypermotard 821	B1	e9*6016*	2013	X	X	X	X	X	X	X	X	X	X	X	X	X	X	X
Monster 821	M2	e9*6044*	2014	X	X	X	X	X	X	X	X	X	X	X	X	X	X	X
Monster 821	M7	e9*6038*	2014	X	X	X	X	X	X	X	X	X	X	X	X	X	X	X

S22 37960*24

Hersteller / Handelsbezeichnung	Typ (Ausführung)	ABE EG - BE	Baujahr ab	RNB (A)	ST (B)	RO (C)	HI (D)	CU (E)	VNB (F)	VTNB (G)	SPS (H)	VFS (I)	VFVT (J)	VFXS (K)	SH (L)	SL (M)	ROC (N)	SY (O)
Monster 821	M6	e9*6025*	2014	X	X	X	X	X	X	X	X	X	X	X	X	X	X	X
Monster 821	M4	e3*0030*	2000	X	X	X	X	X	X	X	X	X	X	X	X	X	X	X
Monster 821	MC	e9*11002 (VO)	2016	X	X	X	X	X	X	X	X	X	X	X	X	X	X	X
Monster 821	MC	e9*11003 (VO)	2016	X	X	X	X	X	X	X	X	X	X	X	X	X	X	X
Streetfighter 848	F1	e3*0539*	2011	X	X	X	X	X	X	X	X	X	X	X	X	X	X	X
Monster 900	M	G802	1994	X	X	X	X	X	X	X	X	X	X	X	X	X	X	X
Monster 900	M2	e1*00051*	1999	X	X	X	X	X	X	X	X	X	X	X	X	X	X	X
Monster 900	M4	e3*0030*	2000	X	X	X	X	X	X	X	X	X	X	X	X	X	X	X
GT 1000	C1	e3*0343*	2005	X	X	X	X	X	X	X	X	X	X	X	X	X	X	X
Monster 1000 i.e.	M4	e3*0030*	2000	X	X	X	X	X	X	X	X	X	X	X	X	X	X	X
Monster S2R 1000	M4	e3*0281*	2005	X	X	X	X	X	X	X	X	X	X	X	X	X	X	X
Monster S4R 1000	M4	e3*0281*	2005	X	X	X	X	X	X	X	X	X	X	X	X	X	X	X
Scrambler 1100 (Sport,Special)	KF	e49*00039 (VO)	2018	X	X	X	X	X	X	X	X	X	X	X	X	X	X	X
Scrambler 1100	KG	e49*00041 (VO)	2018	X	X	X	X	X	X	X	X	X	X	X	X	X	X	X
Monster 1100, Diesel	M5	e3*0497*	2008	X	X	X	X	X	X	X	X	X	X	X	X	X	X	X
Hypermotard 1100 S	B1	e3*0458*	2007	X	X	X	X	X	X	X	X	X	X	X	X	X	X	X
Hypermotard 1100 S	B1	e3*6016*	2013	X	X	X	X	X	X	X	X	X	X	X	X	X	X	X
Streetfighter 1100	F1	e3*0539*	2009	X	X	X	X	X	X	X	X	X	X	X	X	X	X	X
Diavel 1200	G1	e3*0575*	2011	X	X	X	X	X	X	X	X	X	X	X	X	X	X	X
Monster 1200	M6	e3*6025*	2014	X	X	X	X	X	X	X	X	X	X	X	X	X	X	X
Monster 1200 R	MA	e49*00006 (VO)	2016	X	X	X	X	X	X	X	X	X	X	X	X	X	X	X
Monster 1200 R	MA	e49*00013 (VO)	2016	X	X	X	X	X	X	X	X	X	X	X	X	X	X	X
Monster 1200 R	MB	e49*00007 (VO)	2016	X	X	X	X	X	X	X	X	X	X	X	X	X	X	X
Diavel 1260 S	GE	e49*00044 (VO)	2019	X	X	X	X	X	X	X	X	X	X	X	X	X	X	X
X Diavel S 1262	GA	e49*00009 (VO)	2016	X	X	X	X	X	X	X	X	X	X	X	X	X	X	X
X Diavel S 1262	GB	e49*00010 (VO)	2016	X	X	X	X	X	X	X	X	X	X	X	X	X	X	X

S22 37960*24

Hersteller / Handelsbezeichnung	Typ (Ausführung)	ABE EG - BE	Baujahr ab	RNB (A)	ST (B)	RO (C)	HI (D)	CU (E)	VNB (F)	VTNB (G)	SPS (H)	VFS (I)	VFVT (J)	VFXS (K)	SH (L)	SL (M)	ROC (N)	SY (O)
HARLEY DAVIDSON																		
Superlow	XL2	e4*00021 (VO)	2019	X	X	X	X	X	X	X	X	X	X	X	X	X	X	X
XL 883 Sportster	XL/2	C560	1982	X	X	X	X	X	X	X	X	X	X	X	X	X	X	X
XL 883 Sportster	XL/2	C560/1	1988	X	X	X	X	X	X	X	X	X	X	X	X	X	X	X
XLH 883 Sportster	XL1	e4*0028*	1999	X	X	X	X	X	X	X	X	X	X	X	X	X	X	X
XL 883 Sportster, Superlow	XL2	e4*0208*	2005	X	X	X	X	X	X	X	X	X	X	X	X	X	X	X
XL 883 N, L, C, R	XL2	e4*0208*	2011	X	X	X	X	X	X	X	X	X	X	X	X	X	X	X
Sportster 987	XL/2	C560	1982	X	X	X	X	X	X	X	X	X	X	X	X	X	X	X
XLH 1000 Sportster	XL/2	C560	1982	X	X	X	X	X	X	X	X	X	X	X	X	X	X	X
V-Rod 1131	VR1	e4*0130*	2002	X	X	X	X	X	X	X	X	X	X	X	X	X	X	X
Forty-Eight	XL2	e4*00021 (VO)	2017	X	X	X	X	X	X	X	X	X	X	X	X	X	X	X
Roadster 1200	XL2	e4*00021 (VO)	2017	X	X	X	X	X	X	X	X	X	X	X	X	X	X	X
XL 1200 Sportster	XL/2	C560/1	1988	X	X	X	X	X	X	X	X	X	X	X	X	X	X	X
XL 1200 Sportster	XL1	e4*0028*	1999	X	X	X	X	X	X	X	X	X	X	X	X	X	X	X
XL 1200 Sportster	XL2	e4*0208*	2003	X	X	X	X	X	X	X	X	X	X	X	X	X	X	X
XL 1200 X Forty Eight	XL2	e4*0208*	2005	X	X	X	X	X	X	X	X	X	X	X	X	X	X	X
XL 1200 C, CA, CB	XL2	e4*0208*	2005	X	X	X	X	X	X	X	X	X	X	X	X	X	X	X
XL 1200 N, L, C, R	XL2	e4*0208*	2005	X	X	X	X	X	X	X	X	X	X	X	X	X	X	X
XL 1200 X	XL2	e4*0208*	2005	X	X	X	X	X	X	X	X	X	X	X	X	X	X	X
XL 1200 XS / 48 Special	XL2	e4*0208*	2005	X	X	X	X	X	X	X	X	X	X	X	X	X	X	X
XLH Sportster 1200	XL1	e4*0028*		X	X	X	X	X	X	X	X	X	X	X	X	X	X	X
XR 1200 X, Forty Eight	XR1	e4*1789*	2005	X	X	X	X	X	X	X	X	X	X	X	X	X	X	X
V-Rod 1246	VR1	e4*0130*	2002	X	X	X	X	X	X	X	X	X	X	X	X	X	X	X
Street- Rod	VR1	e4*0130*	2002	X	X	X	X	X	X	X	X	X	X	X	X	X	X	X
VRSCDX Night Rod Special	VR1	e4*0130*	2008	X	X	X	X	X	X	X	X	X	X	X	X	X	X	X
FXR, FXLR	FXR	C456/1	1987	X	X	X	X	X	X	X	X	X	X	X	X	X	X	X
Dyna Low Rider 1338	FXD	F695	1991	X	X	X	X	X	X	X	X	X	X	X	X	X	X	X
FX Dyna DB, DC	FXD	F695	1991	X	X	X	X	X	X	X	X	X	X	X	X	X	X	X
FXST, FLST Softail 1340	FXST	D312	1984	X	X	X	X	X	X	X	X	X	X	X	X	X	X	X
FXST, FLST Softail 1340	FXST	D312/1	1990	X	X	X	X	X	X	X	X	X	X	X	X	X	X	X
FXD.. 1449	FD1	e4*0029*	1999	X	X	X	X	X	X	X	X	X	X	X	X	X	X	X
FXD, DWG, DL	FD1	e4*0029*		X	X	X	X	X	X	X	X	X	X	X	X	X	X	X
FXD.. 1449	FD2	e4*0414*	2005	X	X	X	X	X	X	X	X	X	X	X	X	X	X	X
FXD, B, CC, F, L	FD2	e4*0414*		X	X	X	X	X	X	X	X	X	X	X	X	X	X	X
FXDL 1584	FD2	e4*0414*	2007	X	X	X	X	X	X	X	X	X	X	X	X	X	X	X
FXDB Dyna Street Bob	FD2	e4*0414*	2006	X	X	X	X	X	X	X	X	X	X	X	X	X	X	X
FXDF Dyna Fat Bob	FD2	e4*0414*	2007	X	X	X	X	X	X	X	X	X	X	X	X	X	X	X
Fat Bob	FD2	e4*00019 (VO)	2016	X	X	X	X	X	X	X	X	X	X	X	X	X	X	X
FXST, .B, .C, .N	FS2	e4*0002*		X	X	X	X	X	X	X	X	X	X	X	X	X	X	X
FLST, .C, .F, .N, .SC	FS2	e4*0002*		X	X	X	X	X	X	X	X	X	X	X	X	X	X	X
1449/1545/1690	FS2	e4*0002*	2000	X	X	X	X	X	X	X	X	X	X	X	X	X	X	X

S22 37960*24

Hersteller / Handelsbezeichnung	Typ (Ausführung)	ABE EG - BE	Baujahr ab	RNB (A)	ST (B)	RO (C)	HI (D)	CU (E)	VNB (F)	VTNB (G)	SPS (H)	VFS (I)	VFVT (J)	VFXS (K)	SH (L)	SL (M)	ROC (N)	SY (O)
FXCW, FXCWC 1584	FS2	e4*0002*	2007	X	X	X	X	X	X	X	X	X	X	X	X	X	X	X
FLST Softail Slim, Deluxe	FS2	e4*0002*	2012	X	X	X	X	X	X	X	X	X	X	X	X	X	X	X
FXCW, FXCWC (Rocker)	FS2	e4*0002*	2008	X	X	X	X	X	X	X	X	X	X	X	X	X	X	X
FLHTCU 1584	FL1	e4*0030*	2006	X	X	X	X	X	X	X	X	X	X	X	X	X	X	X
FXDLS 1801	FD2	e4*0414*		X	X	X	X	X	X	X	X	X	X	X	X	X	X	X
Fat Bob 114, Breakout 114	ST1	e4*00062 (VO)	2018	X	X	X	X	X	X	X	X	X	X	X	X	X	X	X
Fat Boy FLFBS	ST1	e4*00062 (VO)	2017	X	X	X	X	X	X	X	X	X	X	X	X	X	X	X
Low Rider S	ST1	e4*00062 (VO)	2021	X	X	X	X	X	X	X	X	X	X	X	X	X	X	X

S22 37960*24

Hersteller / Handelsbezeichnung	Typ (Ausführung)	ABE EG - BE	Baujahr ab	RNB (A)	ST (B)	RO (C)	HI (D)	CU (E)	VNB (F)	VTNB (G)	SPS (H)	VFS (I)	VFVT (J)	VFXS (K)	SH (L)	SL (M)	ROC (N)	SY (O)
HONDA																		
NPS 50 Zoomer	AF 66	e4*0315*	2004	X	X	X	X	X	X	X	X	X	X	X	X	X	X	X
PX 50 E	AB 06	B769		X	X	X	X	X	X	X	X	X	X	X	X	X	X	X
PXL 50	AB 16	C686		X	X	X	X	X	X	X	X	X	X	X	X	X	X	X
CA 125 Rebel	JC 24	H058	1995	X	X	X	X	X	X	X	X	X	X	X	X	X	X	X
CA 125 Rebel	JC 26	H701	1997	X	X	X	X	X	X	X	X	X	X	X	X	X	X	X
GLR125 1WH (CB 125 F)	JC 64	e4*3130*	2015	X	X	X	X	X	X	X	X	X	X	X	X	X	X	X
GLR125 1WH (CB 125 F)	JC 74	e4* 00047 (VO)	2017	X	X	X	X	X	X	X	X	X	X	X	X	X	X	X
CBF125NA (CB 125 F)	JC 79	e13*00315 (VO)	2019	X	X	X	X	X	X	X	X	X	X	X	X	X	X	X
CBF125NA (CB 125 R)	JC 79	e13*00315 (VO)	2018	X	X	X	X	X	X	X	X	X	X	X	X	X	X	X
CBF 125 M	JC 40	e13*0317*		X	X	X	X	X	X	X	X	X	X	X	X	X	X	X
CLR 125 W City Fly	JD 18	K184	1998	X	X	X	X	X	X	X	X	X	X	X	X	X	X	X
CG 125	JC 27	H932	1997	X	X	X	X	X	X	X	X	X	X	X	X	X	X	X
CM 125 C	JC 05	C599		X	X	X	X	X	X	X	X	X	X	X	X	X	X	X
Z125MA (Monkey)	JA 48	e13*00481 (VO)	2019	X	X	X	X	X	X	X	X	X	X	X	X	X	X	X
MSX 125	JC 61	e13*0628*	2013	X	X	X	X	X	X	X	X	X	X	X	X	X	X	X
VT 125 C Shadow	JC 29	K406	1999	X	X	X	X	X	X	X	X	X	X	X	X	X	X	X
VT 125 C	JC 31	e9*0043	2001	X	X	X	X	X	X	X	X	X	X	X	X	X	X	X
XR 125 L	JD 19	e4*0204*	2003	X(2)	X(2)	X(2)	X(2)	---	---	---	---	---	---	---	X(2)	---	X(2)	---
CM 185 T	CM185T	A648	1978	X	X	X	X	X	X	X	X	X	X	X	X	X	X	X
CM 185 T	CM185T	E456	1986	X	X	X	X	X	X	X	X	X	X	X	X	X	X	X
CM200T	CM185T	A648	1978	X	X	X	X	X	X	X	X	X	X	X	X	X	X	X
CM 200 T	CM185T	E456	1986	X	X	X	X	X	X	X	X	X	X	X	X	X	X	X
CB 250 N	CB 250 N	A399/ 0-1		X	X	X	X	X	X	X	X	X	X	X	X	X	X	X
CMX 250 Rebel	MC 13	H210	1995	X	X	X	X	X	X	X	X	X	X	X	X	X	X	X
CMX 250 Rebel	MC 32	H713	1997	X	X	X	X	X	X	X	X	X	X	X	X	X	X	X
CB Two Fifty	MC 26	H226	1995	X	X	X	X	X	X	X	X	X	X	X	X	X	X	X
CBF 250	MC 35	e4*0270*	2004	X	X	X	X	X	X	X	X	X	X	X	X	X	X	X
CL 250 S	MD 04	C592		X	X	X	X	X	X	X	X	X	X	X	X	X	X	X
CM 250 C	MC 06	C 472		X	X	X	X	X	X	X	X	X	X	X	X	X	X	X
CRF 250 L	MD 38	e13*0568*	2012	X	X	X	X	X	X	X	X	X	X	X	X	X	X	X
VTR 250 (USA, JAPAN)	MC 15	---		X	X	X	X	X	X	X	X	X	X	X	X	X	X	X
CB 300F	NC 51	e13*0673*	2018	X	X	X	X	X	X	X	X	X	X	X	X	X	X	X
CBF300NA (CB 300R)	NC 55	e13*00386 (VO)	2018	X	X	X	X	X	X	X	X	X	X	X	X	X	X	X
CMX 300 (Rebel)	NC 53	---	2017	X	X	X	X	X	X	X	X	X	X	X	X	X	X	X
CB 1	NC 27	---		X	X	X	X	X	X	X	X	X	X	X	X	X	X	X
CB 400 F	CB 400 F	9465		X	X	X	X	X	X	X	X	X	X	X	X	X	X	X
CB 400 N	CB400T	A400	1977	X	X	X	X	X	X	X	X	X	X	X	X	X	X	X
CB 400 N	CM 400 N	A400		X	X	X	X	X	X	X	X	X	X	X	X	X	X	X
CB 400 N	PC 14	D715		X	X	X	X	X	X	X	X	X	X	X	X	X	X	X
CB 400 S	PC 17	E139	1986	X	X	X	X	X	X	X	X	X	X	X	X	X	X	X

Hersteller / Handelsbezeichnung	Typ (Ausführung)	ABE EG - BE	Baujahr ab	RNB (A)	ST (B)	RO (C)	HI (D)	CU (E)	VNB (F)	VTNB (G)	SPS (H)	VFS (I)	VFVT (J)	VFXS (K)	SH (L)	SL (M)	ROC (N)	SY (O)
CM 400 T	NC 01	B645		X	X	X	X	X	X	X	X	X	X	X	X	X	X	X
CB 450 N	PC 14	D715	1985	X	X	X	X	X	X	X	X	X	X	X	X	X	X	X
CB 500	PC 26	G555	1993	X	X	X	X	X	X	X	X	X	X	X	X	X	X	X
CB 500	PC 32	H418	1996	X	X	X	X	X	X	X	X	X	X	X	X	X	X	X
CB 500 F, FA	PC 45	e13*0601*	2013	X	X	X	X	X	X	X	X	X	X	X	X	X	X	X
CB 500 FA	PC 58	e13*00056 (VO)	2017	X	X	X	X	X	X	X	X	X	X	X	X	X	X	X
CB 500 FA	PC 63	e13*00508 (VO)	2019	X	X	X	X	X	X	X	X	X	X	X	X	X	X	X
CX 500	CX 500	A539	1977	X	X	X	X	X	X	X	X	X	X	X	X	X	X	X
CX 500	PC 01	B647	1980	X	X	X	X	X	X	X	X	X	X	X	X	X	X	X
CX 500 E	PC 06	C565	1982	X	X	X	X	X	X	X	X	X	X	X	X	X	X	X
CBF 500	PC 39	e3*0244*	2004	X	X	X	X	X	X	X	X	X	X	X	X	X	X	X
CBF 500	PC 39	e3*0231*		X	X	X	X	X	X	X	X	X	X	X	X	X	X	X
GB 500 Clubman	PC 16	---		X	X	X	X	X	X	X	X	X	X	X	X	X	X	X
VT 500 C	PC 08	C938	1983	X	X	X	X	X	X	X	X	X	X	X	X	X	X	X
CMX 500	MC 32	H713	1997	X	X	X	X	X	X	X	X	X	X	X	X	X	X	X
CMX 500 A (Rebel)	PC 56	e13*00086 (VO)	2017	X	X	X	X	X	X	X	X	X	X	X	X	X	X	X
CBF 600	PC 38	e3*0231*	2004	X	X	X	X	X	X	X	X	X	X	X	X	X	X	X
CBF 600	PC 38	e3*0244*		X	X	X	X	X	X	X	X	X	X	X	X	X	X	X
CBF 600	PC 43	e3*0490*	2007	X	X	X	X	X	X	X	X	X	X	X	X	X	X	X
CB 600 F Hornet	PC 34	K016	2001	X	X	X	X	X	X	X	X	X	X	X	X	X	X	X
CB 600 F Hornet	PC 34	e13*0026*	2007	X	X	X	X	X	X	X	X	X	X	X	X	X	X	X
CB 600 F Hornet	PC 34	e13*0020*		X	X	X	X	X	X	X	X	X	X	X	X	X	X	X
CB 600 F Hornet	PC 36	e3*0101*	2001	X	X	X	X	X	X	X	X	X	X	X	X	X	X	X
CB 600 F Hornet	PC 41	e3*0454*	2007	X	X	X	X	X	X	X	X	X	X	X	X	X	X	X
F 6 C	SC 34	H582		X	X	X	X	X	X	X	X	X	X	X	X	X	X	X
VT 600 C	PC 21	E839	1988	X	X	X	X	X	X	X	X	X	X	X	X	X	X	X
CB 650 (Z, B)	RC 03	A969		X	X	X	X	X	X	X	X	X	X	X	X	X	X	X
CB 650 C	RC 05	B646	1980	X	X	X	X	X	X	X	X	X	X	X	X	X	X	X
CB 650 F	RC 75	e13*0678*	2014	X	X	X	X	X	X	X	X	X	X	X	X	X	X	X
CB 650 F	RC 97	e13*00098 (VO)	2017	X	X	X	X	X	X	X	X	X	X	X	X	X	X	X
CB 650 R	RH 02	e13*00501 (VO)	2019	X	X	X	X	X	X	X	X	X	X	X	X	X	X	X
CBX 650 E	RC 13	C917	1983	X	X	X	X	X	X	X	X	X	X	X	X	X	X	X
CX 650 C	RC 11	C939	1983	X	X	X	X	X	X	X	X	X	X	X	X	X	X	X
FMX 650	RD 12	e9*0040*	2005	X(2)	X(2)	X(2)	X(2)	---	---	---	---	---	---	---	X(2)	X(2)	X(2)	X(2)
SLR 650	RD 09	H569	1996	X	X	X	X	X	X	X	X	X	X	X	X	X	X	X
NTV 650	RC 33	E888	1988	X	X	X	X	X	X	X	X	X	X	X	X	X	X	X
NTV 650	RC 33	E888/1	1993	X	X	X	X	X	X	X	X	X	X	X	X	X	X	X
CB 750 C	RC 06	C122		X	X	X	X	X	X	X	X	X	X	X	X	X	X	X
CB 750 F, F2	RC 04	B770		X	X	X	X	X	X	X	X	X	X	X	X	X	X	X
CB 750 K	RC 01	A968		X	X	X	X	X	X	X	X	X	X	X	X	X	X	X
CB 750 Seven Fifty	RC 42	G035	1992	X	X	X	X	X	X	X	X	X	X	X	X	X	X	X
CTX 700N	RC 68	e9*2994*		X	X	X	X	X	X	X	X	X	X	X	X	X	X	X
Shadow 750 Black Spirit	RC 58	e4*2422*	2010	X	X	X	X	X	X	X	X	X	X	X	X	X	X	X
VF 750 C	RC 09	C667	1982	X	X	X	X	X	X	X	X	X	X	X	X	X	X	X

Hersteller / Handelsbezeichnung	Typ (Ausführung)	ABE EG - BE	Baujahr ab	RNB (A)	ST (B)	RO (C)	HI (D)	CU (E)	VNB (F)	VTNB (G)	SPS (H)	VFS (I)	VFVT (J)	VFXS (K)	SH (L)	SL (M)	ROC (N)	SY (O)
VF 750 C	RC 28	---		X	X	X	X	X	X	X	X	X	X	X	X	X	X	X
VF 750 C	RC 43	G412	1993	X	X	X	X	X	X	X	X	X	X	X	X	X	X	X
VT 750 DC	RC 48	e4*0085*	2000	X	X	X	X	X	X	X	X	X	X	X	X	X	X	X
VT 750 C	RC 29	E514	1987	X	X	X	X	X	X	X	X	X	X	X	X	X	X	X
VT 750 C2	RC 44	H714	1997	X	X	X	X	X	X	X	X	X	X	X	X	X	X	X
VT 750 C	RC 50	e4*0239*	2003	X	X	X	X	X	X	X	X	X	X	X	X	X	X	X
VT 750 C, CS	RC 50	e4*0239*	2003	X	X	X	X	X	X	X	X	X	X	X	X	X	X	X
VT 750 C2, C2S, C2B	RC 53	e4*1355*	2006	X	X	X	X	X	X	X	X	X	X	X	X	X	X	X
VT 750 C2	RC 44	e4*0102*	2000	X	X	X	X	X	X	X	X	X	X	X	X	X	X	X
VT 750 S, C Shadow	RC 58	e4*2422*	2010	X	X	X	X	X	X	X	X	X	X	X	X	X	X	X
CB 900 F, F2	SC 01	B012		X	X	X	X	X	X	X	X	X	X	X	X	X	X	X
CB 900 Hornet	SC 48	e13*0051*	2001	X	X	X	X	X	X	X	X	X	X	X	X	X	X	X
CB 1000 F, Super Four	SC 30	G341	1993	X	X	X	X	X	X	X	X	X	X	X	X	X	X	X
CB 1000 R	SC 60	e4*1912*	2008	X	X	X	X	X	X	X	X	X	X	X	X	X	X	X
CB 1000 RA	SC 80	e4*00080 (VO)	2018	X	X	X	X	X	X	X	X	X	X	X	X	X	X	X
CBX 1000	CB-1	A828	1978	X	X	X	X	X	X	X	X	X	X	X	X	X	X	X
CBX 1000	CB-1	B649	1980	X	X	X	X	X	X	X	X	X	X	X	X	X	X	X
CB 1100 A	SC 65	e4*2859*		X	X	X	X	X	X	X	X	X	X	X	X	X	X	X
CB 1100 CA, NA (EX,RS)	SC 78	e4*00048 (VO)	2017	X	X	X	X	X	X	X	X	X	X	X	X	X	X	X
CB 1100 F, F2	SC 11	C798		X	X	X	X	X	X	X	X	X	X	X	X	X	X	X
CB 1100 /EX	SC 65	e4*2859*	2013	X	X	X	X	X	X	X	X	X	X	X	X	X	X	X
CB 1100 SF (X-11)	SC 42	e4*0026*	1999	X	X	X	X	X	X	X	X	X	X	X	X	X	X	X
GL 1100 A, B, C	SC 02	B648	1980	X	X	X	X	X	X	X	X	X	X	X	X	X	X	X
GL 1100 A, B, C	SC 02	B923	1981	X	X	X	X	X	X	X	X	X	X	X	X	X	X	X
VT 1100 C	SC 18	---		X	X	X	X	X	X	X	X	X	X	X	X	X	X	X
VT 1100 C	SC 23	G600	1993	X	X	X	X	X	X	X	X	X	X	X	X	X	X	X
VT 1100 C	SC 23	E778	1988	X	X	X	X	X	X	X	X	X	X	X	X	X	X	X
VT 1100 C2	SC 32	H027	1995	X	X	X	X	X	X	X	X	X	X	X	X	X	X	X
VT 1100 C3	SC 39	K012	1998	X	X	X	X	X	X	X	X	X	X	X	X	X	X	X
CB 1300 X-4	SC 38	---		X	X	X	X	X	X	X	X	X	X	X	X	X	X	X
CB 1300 F	SC 40	---		X	X	X	X	X	X	X	X	X	X	X	X	X	X	X
CB 1300	SC 54	e4*0187*	2003	X	X	X	X	X	X	X	X	X	X	X	X	X	X	X
VTX 1300, S	SC 52	e4*0152*	2002	X	X	X	X	X	X	X	X	X	X	X	X	X	X	X
VT 1300 CX	SC 61	e4*2268*	2009	X	X	X	X	X	X	X	X	X	X	X	X	X	X	X
VTX 1800, C	SC 46	e4*0113*	2001	X	X	X	X	X	X	X	X	X	X	X	X	X	X	X
GL 1800	SC 68	e4*2803*	2011	X	X	X	X	X	X	X	X	X	X	X	X	X	X	X

S22 37960*24

Hersteller / Handelsbezeichnung	Typ (Ausführung)	ABE EG - BE	Baujahr ab	RNB (A)	ST (B)	RO (C)	HI (D)	CU (E)	VNB (F)	VTNB (G)	SPS (H)	VFS (I)	VFVT (J)	VFXS (K)	SH (L)	SL (M)	ROC (N)	SY (O)
HUSQVARNA																		
Svartpilen, Vitpilen 401	HQV 401	e1*00064 (VO)	2019	X	X	X	X	X	X	X	X	X	X	X	X	X	X	X
Svartpilen 701	HQV 701	e1*00065 (VO)	2019	X	X	X	X	X	X	X	X	X	X	X	X	X	X	X
Nude 900	A7	e3*0585*	2012	X	X	X	X	X	X	X	X	X	X	X	X	X	X	X
HYOSUNG																		
Aquila 125	GV-125	e4*0079*	2000	X	X	X	X	X	X	X	X	X	X	X	X	X	X	X
GA 125	GA 125	---		X	X	X	X	X	X	X	X	X	X	X	X	X	X	X
GF 125	GF 125	K221	1999	X	X	X	X	X	X	X	X	X	X	X	X	X	X	X
GV 125	GV	e9*0005*	2004	X	X	X	X	X	X	X	X	X	X	X	X	X	X	X
GV 125 Aquila	GV 125	e4*0079*	2002	X	X	X	X	X	X	X	X	X	X	X	X	X	X	X
GT 125	GT	e9*0114*	2002	X	X	X	X	X	X	X	X	X	X	X	X	X	X	X
RT 125 Karion	RT-125	e4*0179*	2002	X	X	X	X	X	X	X	X	X	X	X	X	X	X	X
RTT 125	RT	e9*0007*	2004	X	X	X	X	X	X	X	X	X	X	X	X	X	X	X
GV 250 Aquila	GV-250	e4*0097*	2000	X	X	X	X	X	X	X	X	X	X	X	X	X	X	X
GV 250, Classic	GV	e9*0005*	2004	X	X	X	X	X	X	X	X	X	X	X	X	X	X	X
GT 250	GT	e9*0114*	2002	X	X	X	X	X	X	X	X	X	X	X	X	X	X	X
GT 650 , i	GT 650	e9*0002*	2003	X	X	X	X	X	X	X	X	X	X	X	X	X	X	X
GV 650 Aquila	GV-650	e9*0050*	2005	X	X	X	X	X	X	X	X	X	X	X	X	X	X	X
ST700i / ST7	GVC	e9*0399*	2012	X	X	X	X	X	X	X	X	X	X	X	X	X	X	X
INDIAN																		
Scout	M	e4*00030 (VO)	2017	X	X	X	X	X	X	X	X	X	X	X	X	X	X	X
Scout Bobber	2	e4*00031 (VO)	2018	X	X	X	X	X	X	X	X	X	X	X	X	X	X	X
JAWA																		
Travel 125 /250	810	e8*0003*	2009	X	X	X	X	X	X	X	X	X	X	X	X	X	X	X
JONWAY																		
JS 12	JS	e9*0133*	2007	X	X	X	X	X	X	X	X	X	X	X	X	X	X	X

S22 37960*24

Hersteller / Handelsbezeichnung	Typ (Ausführung)	ABE EG - BE	Baujahr ab	RNB (A)	ST (B)	RO (C)	HI (D)	CU (E)	VNB (F)	VTNB (G)	SPS (H)	VFS (I)	VFVT (J)	VFXS (K)	SH (L)	SL (M)	ROC (N)	SY (O)
KAWASAKI																		
KFX 50	KFX 50	---		X	X	X	X	X	X	X	X	X	X	X	X	X	X	X
Eliminator 125	BN 125 A	H753	1997	X	X	X	X	X	X	X	X	X	X	X	X	X	X	X
Eliminator 125	BN 125 A	e1*00056*	2001	X	X	X	X	X	X	X	X	X	X	X	X	X	X	X
Eliminator 250 V	VN 250 A	e4*0043*	1999	X	X	X	X	X	X	X	X	X	X	X	X	X	X	X
EL 250, EL 252	EL 250 B (B,D,E)	E864	1988	X	X	X	X	X	X	X	X	X	X	X	X	X	X	X
EL 250, EL 252	EL 250 B (B,D,E,F)	E864	1988	X	X	X	X	X	X	X	X	X	X	X	X	X	X	X
EL 252	EL 250 B (F)	e1*00075	2002	X	X	X	X	X	X	X	X	X	X	X	X	X	X	X
Estrella 250	BJ 250 A	G696	1994	X	X	X	X	X	X	X	X	X	X	X	X	X	X	X
Z250J, GPZ250	KZ 250 A	B039	1979	X	X	X	X	X	X	X	X	X	X	X	X	X	X	X
Z 250 C, LTD	KZ 250 C	B633	1980	X	X	X	X	X	X	X	X	X	X	X	X	X	X	X
Z 250 SL	BR 250 E	e1*0640*	2014	X	X	X	X	X	X	X	X	X	X	X	X	X	X	X
Z 300	ER 300 A	e1*0663*	2015	X	X	X	X	X	X	X	X	X	X	X	X	X	X	X
KFX 400	AK47A / AK47B	---		X	X	X	X	X	X	X	X	X	X	X	X	X	X	X
Z 400 (B,D,G)	K 4	A014	1976	X	X	X	X	X	X	X	X	X	X	X	X	X	X	X
Z 440 LTD	KZ440A	B636	1980	X	X	X	X	X	X	X	X	X	X	X	X	X	X	X
LTD 450	EN 450 A	D690	1984	X	X	X	X	X	X	X	X	X	X	X	X	X	X	X
ER- 5	ER 500 A	H570	1996	X	X	X	X	X	X	X	X	X	X	X	X	X	X	X
ER- 5	ER 500 A	e1*00039*	1999	X	X	X	X	X	X	X	X	X	X	X	X	X	X	X
EN 500, A, B	EN 500 A	F380	1990	X	X	X	X	X	X	X	X	X	X	X	X	X	X	X
EN 500, A, B	EN 500 A	e1*00073*	2000	X	X	X	X	X	X	X	X	X	X	X	X	X	X	X
EN 500	EN 500 C	H303	1995	X	X	X	X	X	X	X	X	X	X	X	X	X	X	X
Zephyr 550	ZR 550 B	F540	1990	X	X	X	X	X	X	X	X	X	X	X	X	X	X	X
Z 550 GT, LTD, F	KZ 550 B	B634/0-1	1980	X	X	X	X	X	X	X	X	X	X	X	X	X	X	X
Z 550 GT	KZ 550 B (G)	B634	1980	X	X	X	X	X	X	X	X	X	X	X	X	X	X	X
ZL 600	ZL 600 A	E169	1986	X	X	X	X	X	X	X	X	X	X	X	X	X	X	X
ZL 600 Eliminator	ZL 600 B	G987	1995	X	X	X	X	X	X	X	X	X	X	X	X	X	X	X
ER-6n	ER 650 A	e1*0260*	2005	X	X	X	X	X	X	X	X	X	X	X	X	X	X	X
ER-6n	ER 650 C	e1*0409*	2008	X	X	X	X	X	X	X	X	X	X	X	X	X	X	X
ER-6n	ER 650 E	e1*0533*	2011	X	X	X	X	X	X	X	X	X	X	X	X	X	X	X
W 650	EJ 650 A	e4*0010*	1999	X	X	X	X	X	X	X	X	X	X	X	X	X	X	X
KLX 650	LX 650 C	G245	1992	X	X	X	---	---	---	X	X	---	---	---	X	---	X	X
KLR 650	KL 650 A (A,B)	E393	1986	X	X	X	---	---	---	X	X	---	---	---	X	---	X	X
KLR 650	KL 650 C	G935	1994	X	X	X	---	---	---	X	X	---	---	---	X	---	X	X
KLR 650	KL 650 C	e1*0010*	1998	X	X	X	---	---	---	X	X	---	---	---	X	---	X	X
Vulcan 650 S	EN 650 A	e1*0662*	2015	X	X	X	X	X	X	X	X	X	X	X	X	X	X	X
Vulcan 650 S	EN 650 D	e1*00024 (VO)	2017	X	X	X	X	X	X	X	X	X	X	X	X	X	X	X
Vulcan 650 S	EN 50 DA2	e1*00025 (VO)	2017	X	X	X	X	X	X	X	X	X	X	X	X	X	X	X
Z 650	ER 650 H	e1*00037 (VO)	2017	X	X	X	X	X	X	X	X	X	X	X	X	X	X	X
Z 650	ER 650 HA2	e1*00038 (VO)	2017	X	X	X	X	X	X	X	X	X	X	X	X	X	X	X
Z650RS	ER650M	e1*00292 (VO)	2021	X	X	X	X	X	X	X	X	X	X	X	X	X	X	X
KFX 700	JSASV700..	---		X	X	X	X	X	X	X	X	X	X	X	X	X	X	X
VN 750 Twin	VN 750 A	E097	1986	X	X	X	X	X	X	X	X	X	X	X	X	X	X	X

Hersteller / Handelsbezeichnung	Typ (Ausführung)	ABE EG - BE	Baujahr ab	RNB (A)	ST (B)	RO (C)	HI (D)	CU (E)	VNB (F)	VTNB (G)	SPS (H)	VFS (I)	VFVT (J)	VFXS (K)	SH (L)	SL (M)	ROC (N)	SY (O)
VN 750 Twin	VN 750 A-D	G349	1993	X	X	X	X	X	X	X	X	X	X	X	X	X	X	X
Z 750	ZR 750 J	e1*0197	2003	X	X	X	X	X	X	X	X	X	X	X	X	X	X	X
Z 750	ZR 750 J	e1*0197	2003	X	X	X	X	X	X	X	X	X	X	X	X	X	X	X
Z 750	ZR 750 L	e1*0309*	2007	X	X	X	X	X	X	X	X	X	X	X	X	X	X	X
Z 750	ZR 750 N	e1*0487*	2011	X	X	X	X	X	X	X	X	X	X	X	X	X	X	X
Zephyr 750	ZR 750 C (C,D)	F541	1990	X	X	X	X	X	X	X	X	X	X	X	X	X	X	X
Z 750 L, GT, LTD	KZ 750 E	B635	1980	X	X	X	X	X	X	X	X	X	X	X	X	X	X	X
ZR - 7	ZR 750 F	e1*00023*	1999	X	X	X	X	X	X	X	X	X	X	X	X	X	X	X
W 800	EJ 800 A	e1*0497*	2011	X	X	X	X	X	X	X	X	X	X	X	X	X	X	X
Z 800	ZR 800 A	e4*2908*	2012	X	X	X	X	X	X	X	X	X	X	X	X	X	X	X
Z 800	ZR 800 C	e4*2909*	2012	X	X	X	X	X	X	X	X	X	X	X	X	X	X	X
Z 800	ZR 800 E	e4*3207*	2016	X	X	X	X	X	X	X	X	X	X	X	X	X	X	X
Z 800	ZR 800 F	e4*3208*	2016	X	X	X	X	X	X	X	X	X	X	X	X	X	X	X
VN 800, Classic	VN 800 A (A,B)	G986	1995	X	X	X	X	X	X	X	X	X	X	X	X	X	X	X
VN 800, Classic	VN 800 A (A,B)	e4*0133*	2001	X	X	X	X	X	X	X	X	X	X	X	X	X	X	X
VN 800 Drifter	VN 800 C (C,D)	e1*00008*	1998	X	X	X	X	X	X	X	X	X	X	X	X	X	X	X
VN 900 Classic	VN 900 B	e4*0913*	2006	X	X	X	X	X	X	X	X	X	X	X	X	X	X	X
Vulcan 900 Classic	VN 900 B	e4*0913*	2015	X	X	X	X	X	X	X	X	X	X	X	X	X	X	X
VN 900 Custom	VN 900 C	e1*0304*	2007	X	X	X	X	X	X	X	X	X	X	X	X	X	X	X
Z 900	ZR 900 B	e1*00043 (VO)	2017	X	X	X	X	X	X	X	X	X	X	X	X	X	X	X
Z 900 RS	ZR 900 C	e1*00057 (VO)	2018	X	X	X	X	X	X	X	X	X	X	X	X	X	X	X
ZL 900 Eliminator	ZL 900 A	---		X	X	X	X	X	X	X	X	X	X	X	X	X	X	X
Z 1	Z 1	9165	1974	X	X	X	X	X	X	X	X	X	X	X	X	X	X	X
Z 1000	KZT 00A	B233	1979	X	X	X	X	X	X	X	X	X	X	X	X	X	X	X
Z 1000	ZRT 00 F	e4*3009*	2014	X	X	X	X	X	X	X	X	X	X	X	X	X	X	X
Z 1000 LTD	KZT 00 J	C048	1981	X	X	X	X	X	X	X	X	X	X	X	X	X	X	X
Z 1000 ST	KZT 00 E	B232	1979	X	X	X	X	X	X	X	X	X	X	X	X	X	X	X
Zephyr 1100	ZRT 10 A (A,B)	F989	1992	X	X	X	X (1)	X (1)	X (1)	X	X	X (1)	X (1)	X (1)	X	X (1)	X	X
ZRX 1100	ZRT 10 C	H619	1996	X	X	X	X	X	X	X	X	X	X	X	X	X	X	X
ZRX 1100	ZRT 10 C	e4*0011*	1998	X	X	X	X	X	X	X	X	X	X	X	X	X	X	X
ZRX 1200	ZRT 20 A	e4*0106*	2000	X	X	X	X	X	X	X	X	X	X	X	X	X	X	X
VN 1500, SE	VNT 50 A (A,B,C)	E794	1988	X	X	X	X	X	X	X	X	X	X	X	X	X	X	X
VN 1500 Classic	VNT 50 D	H366	1995	X	X	X	X	X	X	X	X	X	X	X	X	X	X	X
VN 1500 Classic Tourer	VNT 50 G	e1*00055	1999	X	X	X	X	X	X	X	X	X	X	X	X	X	X	X
VN 1500 Drifter	VNT 50 J	e1*00009*	1998	X	X	X	X	X	X	X	X	X	X	X	X	X	X	X
VN 1500 Classic FI	VNT 50 N	e4*0063	1999	X	X	X	X	X	X	X	X	X	X	X	X	X	X	X
VN 1500 Mean streak	VNT 50 P	e1*00117*	2001	X	X	X	X	X	X	X	X	X	X	X	X	X	X	X
VN 1600 Classic	VNT 60 A	e1*0173*	2002	X	X	X	X	X	X	X	X	X	X	X	X	X	X	X
VN 1600 Mean Streak	VNT 60 B	e4*0215*	2003	X	X	X	X	X	X	X	X	X	X	X	X	X	X	X
VN 1700 Classic	VNT 70 E (E,F)	e1*0408*	2009	X	X	X	X	X	X	X	X	X	X	X	X	X	X	X
VN 2000 Classic	VNW00H	e1*0349*	2008	X	X	X	X	X	X	X	X	X	X	X	X	X	X	X

S22 37960*24

Hersteller / Handelsbezeichnung	Typ (Ausführung)	ABE EG - BE	Jahr ab	RNB (A)	ST (B)	RO (C)	HI (D)	CU (E)	VNB (F)	VTNB (G)	SPS (H)	VFS (I)	VFVT (J)	VFXS (K)	SH (L)	SL (M)	ROC (N)	SY (O)
KEEWAY, ZHEJIANG																		
Speed 125	PEJJ	e9*0075*	2006	X	X	X	X	X	X	X	X	X	X	X	X	X	X	X
Superlight 125	PE	e3*0287*	2006	X	X	X	X	X	X	X	X	X	X	X	X	X	X	X
KTM																		
Duke 125 /200 /250/390	KTM IS DUKE	e1*0512*	2016	X	X	X	X	X	X	X	X	X	X	X	X	X	X	X
Duke 690	KTM 690 DUKE	e1*00002 (VO)	2016	X	X	X	X	X	X	X	X	X	X	X	X	X	X	X
Duke 690	KTM 690 DUKE	e1*00003 (VO)	2016	X	X	X	X	X	X	X	X	X	X	X	X	X	X	X
650 SM	KTM LC4	e1*0313*		X	X	X	X	X	X	X	X	X	X	X	X	X	X	X
690 SMC, R	KTM 690 LC4	e1*0354*		X	X	X	---	---	---	X	X	---	---	---	X	---	X	X
Duke 790	KTM 790 DUKE	e1*00063 (VO)	2018	X	X	X	X	X	X	X	X	X	X	X	X	X	X	X
950 SM / SMR	KTM LC8 SM	e1*0249*	2006	X	X	X	X	X	X	X	X	X	X	X	X	X	X	X
950 SE	KTM LC8 SE	e1*0280*		X	X	X	X	X	X	X	X	X	X	X	X	X	X	X
Super Duke R 1290	KTM Superduke	e1*00001 (VO)	2017	X	X	X	X	X	X	X	X	X	X	X	X	X	X	X
Super Duke R 1290	KTM Super Duke	e1*00185 (VO)	2020	X	X	X	X	X	X	X	X	X	X	X	X	X	X	X
KYMCO																		
Quannon Naked	R3	e4*1386*	2007	X	X	X	X	X	X	X	X	X	X	X	X	X	X	X
Agility Naked 50	CK50QT-6A	e4*01758*	2008	X	X	X	X	X	X	X	X	X	X	X	X	X	X	X
K-Pipe 50	KB10AA	e4*2883*	2012	X	X	X	X	X	X	X	X	X	X	X	X	X	X	X
CK1 125	KT25AA	e4*3040*	2014	X	X	X	X	X	X	X	X	X	X	X	X	X	X	X
Hipster 125	R1	e4*0078*	2000	X	X	X	X	X	X	X	X	X	X	X	X	X	X	X
K-Pipe 125	KB25AA	e4*2844*	2012	X	X	X	X	X	X	X	X	X	X	X	X	X	X	X
Zing 125	RF-25	H745	1997	X	X	X	X	X	X	X	X	X	X	X	X	X	X	X
Zing II	RF	e4*0048*	2000	X	X	X	X	X	X	X	X	X	X	X	X	X	X	X
Venox 250	R2	e1*0135*		X	X	X	X	X	X	X	X	X	X	X	X	X	X	X
250 / 300 Maxxer	L3	e4*0235*	2010	X	X	X	X	X	X	X	X	X	X	X	X	X	X	X
Xciting S400	D6	e13*00007*09- (VO)	2021	X	X	X	X	X	X	X	X	X	X	X	X	X	X	X
MOTO GUZZI / PIAGGIO																		
V7 Stone / Special	LW	e11*0671*	2010	X	X	X	X	X	X	X	X	X	X	X	X	X	X	X
V7 Special	LD	e11*00251 (VO)	2016	X	X	X	X	X	X	X	X	X	X	X	X	X	X	X
Breva 750	LL	e11*0081*	2003	X(2)	X(2)	X(2)	X(2)	X(2)	X(2)	X(2)	X(2)	X(2)	X(2)	X(2)	X(2)	X(2)	X(2)	X(2)
Custom Stone 750	KD	e3*00033*		X	X	X	X	X	X	X	X	X	X	X	X	X	X	X
Nevada 750	LK	e3*0010*	1999	X	X	X	X	X	X	X	X	X	X	X	X	X	X	X
Nevada Classic 750 i.e.	LM	e11*0112*	2004	X	X	X	X	X	X	X	X	X	X	X	X	X	X	X
Breva 850	LP	e11*0152*	2006	X	X	X	X	X	X	X	X	X	X	X	X	X	X	X
Griso 850 / 1100 / 8V	LS	e11*0211*	2005	X	X	X	X	X	X	X	X	X	X	X	X	X	X	X
V 85 TT	KW	e11*00158 (VO)	2019	X	X	X	X	X	X	X	X	X	X	X	X	X	X	X
V9 Bobber, Roamer	LH	e11*00210 (VO)	2016	X	X	X	X	X	X	X	X	X	X	X	X	X	X	X
V9 Bobber, Roamer	KP	e11*00211 (VO)	2016	X	X	X	X	X	X	X	X	X	X	X	X	X	X	X
Custom Calif. Titanium	KD	e3*00033*		X	X	X	X	X	X	X	X	X	X	X	X	X	X	X
Custom Aluminium	KD	e3*00033*		X	X	X	X	X	X	X	X	X	X	X	X	X	X	X

Hersteller / Handelsbezeichnung	Typ (Ausführung)	ABE EG - BE	Jahr ab	RNB (A)	ST (B)	RO (C)	HI (D)	CU (E)	VNB (F)	VTNB (G)	SPS (H)	VFS (I)	VFVT (J)	VFXS (K)	SH (L)	SL (M)	ROC (N)	SY (O)
California III 1000	VW	F429	1990	X(2)	X(2)	X(2)	X(2)	X(2)	X(2)	X(2)	X(2)	X(2)	X(2)	X(2)	X(2)	X(2)	X(2)	X(2)
Breva 1100	LP	e11*0152*	2005	X	X	X	X	X	X	X	X	X	X	X	X	X	X	X
Tour. California EV 1100	KD	e11*0033*	2000	X(2)	X(2)	X(2)	X(2)	X(2)	X(2)	X(2)	X(2)	X(2)	X(2)	X(2)	X(2)	X(2)	X(2)	X(2)
Breva 1200	LP	e11*0152*	2006	X	X	X	X	X	X	X	X	X	X	X	X	X	X	X
Tour. California 1400	LV	e11*1593*	2012	X(2)	X(2)	X(2)	X(2)	X(2)	X(2)	X(2)	X(2)	X(2)	X(2)	X(2)	X(2)	X(2)	X(2)	X(2)
1400 Calif., Audace, Eldor.	LC	e11*0201*	2017	X	X	X	X	X	X	X	X	X	X	X	X	X	X	X
1401 Calif., Audace, Eldor.	LC1	e1*00129 (VO)	2019	X	X	X	X	X	X	X	X	X	X	X	X	X	X	X
California 1400 Custom	LV	e11*1593*	2012	X	X	X	X	X	X	X	X	X	X	X	X	X	X	X
MOTO MORINI																		
9 1/2	02	e3*0443*	2007	X	X	X	X	X	X	X	X	X	X	X	X	X	X	X
Corsaro ZZ, ZT	10	e8*00004 (VO)	2017	X	X	X	X	X	X	X	X	X	X	X	X	X	X	X
Milano	11	e8*00017 (VO)	2017	X	X	X	X	X	X	X	X	X	X	X	X	X	X	X
Scrambler	11	e8*00017 (VO)	2019	X	X	X	X	X	X	X	X	X	X	X	X	X	X	X
MV AGUSTA																		
Cagiva Planet 125	N1	---		X	X	X	X	X	X	X	X	X	X	X	X	X	X	X
Cagiva Roadster 125	1A	---		X	X	X	X	X	X	X	X	X	X	X	X	X	X	X
Cagiva Raptor 125	N3	e3*0066*		X	X	X	X	X	X	X	X	X	X	X	X	X	X	X
Cagiva Raptor 650	M2	e3*0018*	2000	X(2)	X(2)	X(2)	X(2)	X(2)	X(2)	X(2)	X(2)	X(2)	X(2)	X(2)	X(2)	X(2)	X(2)	X(2)
Cagiva Raptor 1000	M2	e3*0018*	2000	X(2)	X(2)	X(2)	X(2)	X(2)	X(2)	X(2)	X(2)	X(2)	X(2)	X(2)	X(2)	X(2)	X(2)	X(2)
Brutale 675	B3	e3*0590*		X	X	X	X	X	X	X	X	X	X	X	X	X	X	X
Brutale 675 biposto	3B	e3*0591*		X	X	X	X	X	X	X	X	X	X	X	X	X	X	X
Brutale 800	B3	e3*0590*		X	X	X	X	X	X	X	X	X	X	X	X	X	X	X
Brutale 920	B5	e3*0554*		X	X	X	X	X	X	X	X	X	X	X	X	X	X	X
Brutale 921	B5	e3*0554*	2011	X	X	X	X	X	X	X	X	X	X	X	X	X	X	X
Brutale 990 R	B5	e3*0554*		X	X	X	X	X	X	X	X	X	X	X	X	X	X	X
Brutale 1078 /1090 R,RR	B5	e3*0554*		X	X	X	X	X	X	X	X	X	X	X	X	X	X	X
MZ / MUZ / KANUNI																		
125 Classic	RT 125	e1*00068*	2000	X	X	X	X	X	X	X	X	X	X	X	X	X	X	X
ETZ 125	ETZ 125	G429	1993	X	X	X	X	X	X	X	X	X	X	X	X	X	X	X
ETZ 250	ETZ 250	C457	1982	X	X	X	X	X	X	X	X	X	X	X	X	X	X	X
ETZ 251	ETZ 251	G126	1989	X	X	X	X	X	X	X	X	X	X	X	X	X	X	X
ETZ 251 Kanuni	ETZ 251 Kanuni	H102	1995	X	X	X	X	X	X	X	X	X	X	X	X	X	X	X
ETZ 301	ETZ 301	G127	1993	X	X	X	X	X	X	X	X	X	X	X	X	X	X	X
ETZ 301 Kanuni	ETZ 301 Kanuni	H102	1995	X	X	X	X	X	X	X	X	X	X	X	X	X	X	X
MZ 500 R,NR,VR,RX,NRX,VRX	MZ 500 R	G001	1992	X	X	X	X	X	X	X	X	X	X	X	X	X	X	X

S22 37960*24

Hersteller / Handelsbezeichnung	Typ (Ausführung)	ABE EG - BE	Baujahr ab	RNB (A)	ST (B)	RO (C)	HI (D)	CU (E)	VNB (F)	VTNB (G)	SPS (H)	VFS (I)	VFVT (J)	VFXS (K)	SH (L)	SL (M)	ROC (N)	SY (O)
PIAGGIO																		
Carnaby Cruiser 125	M 60	e3*0459*	2007	X	X	X	X	X	X	X	X	X	X	X	X	X	X	X
Carnaby Cruiser 200	M 60	e3*0459*	2007	X	X	X	X	X	X	X	X	X	X	X	X	X	X	X
Carnaby Cruiser 250	M 60	e3*0459*	2008	X	X	X	X	X	X	X	X	X	X	X	X	X	X	X
Carnaby Cruiser 300	M 60	e3*0459*	2009	X	X	X	X	X	X	X	X	X	X	X	X	X	X	X
Scarabeo 500	VR	e11*0425*	2006	X	X	X	X	X	X	X	X	X	X	X	X	X	X	X
Shiver 750	RA	e11*0619	2007	X	X	X	X	X	X	X	X	X	X	X	X	X	X	X
Moto Guzzi V7 Classic	LW	e11*0671*	2008	X	X	X	X	X	X	X	X	X	X	X	X	X	X	X
Mana 850	RC	e11*0663	2007	X	X	X	X	X	X	X	X	X	X	X	X	X	X	X
Moto Guzzi Bellagio	LY	e11*0614*	2008	X	X	X	X	X	X	X	X	X	X	X	X	X	X	X
Moto Guzzi Breda 1100	LP	e11*0152*	2005	X	X	X	X	X	X	X	X	X	X	X	X	X	X	X
Moto Guzzi Breda 1200	LP	e11*0152*	2006	X	X	X	X	X	X	X	X	X	X	X	X	X	X	X
PK Irbit Motorcycle Plant LTD																		
Ural CT / Tourist	M8	e24*00009 (VO)	2018	X	X	X	X	X	X	X	X	X	X	X	X	X	X	X
POLARIS																		
Victory Hammer, S	H/J	e11*0502*	2010	X	X	X	X	X	X	X	X	X	X	X	X	X	X	X
Victory Jackpot	H/J	e11*0502*	2010	X	X	X	X	X	X	X	X	X	X	X	X	X	X	X
Victory Vegas, 8-Ball,	V/K	e11*0503*	2009	X	X	X	X	X	X	X	X	X	X	X	X	X	X	X
Victory Kingpin, 8-Ball	V/K	e11*0503*	2009	X	X	X	X	X	X	X	X	X	X	X	X	X	X	X
Victory Gunner	V/K	e11*0503*	2010	X	X	X	X	X	X	X	X	X	X	X	X	X	X	X
Victory High Ball	V/K	e11*0503*	2009	X	X	X	X	X	X	X	X	X	X	X	X	X	X	X
Victory Judge, Bordwalk	V/K	e11*0503*	2009	X	X	X	X	X	X	X	X	X	X	X	X	X	X	X
Ness Vegas	V/K	e11*0503*	2009	X	X	X	X	X	X	X	X	X	X	X	X	X	X	X
Royal Enfield																		
Bullet 500 /EFI /Classic	Bullet	e11*00246 (VO)	2017	X	X	X	X	X	X	X	X	X	X	X	X	X	X	X
Bullet Classic / EFI/ Trials/ TB-X/ TBX 500	Bullet-1	e5* 00015 (VO)	2019	X	X	X	X	X	X	X	X	X	X	X	X	X	X	X
SACHS																		
Mad Ass 125	646	e1*0279*	2006	X	X	X	X	X	X	X	X	X	X	X	X	X	X	X
Roadster 125	680	e1*00001*	1998	X	X	X	X	X	X	X	X	X	X	X	X	X	X	X
4Rock 250	SFM 250	e1*0219*	2004	X	X	X	X	X	X	X	X	X	X	X	X	X	X	X
Roadster 650	830	e1*00064*	1999	X	X	X	X	X	X	X	X	X	X	X	X	X	X	X
Roadster 800	835	e1*00098*	2000	X	X	X	X	X	X	X	X	X	X	X	X	X	X	X
SCCM																		
Street Scrambler	SS	e2*0004*	2003	X	X	X	X	X	X	X	X	X	X	X	X	X	X	X
Black Magic	BM	e2*0011*	2004	X	X	X	X	X	X	X	X	X	X	X	X	X	X	X
SOMMER																		

S22 37960*24

Hersteller / Handelsbezeichnung	Typ (Ausführung)	ABE EG - BE	Baujahr ab	RNB (A)	ST (B)	RO (C)	HI (D)	CU (E)	VNB (F)	VTNB (G)	SPS (H)	VFS (I)	VFVT (J)	VFXS (K)	SH (L)	SL (M)	ROC (N)	SY (O)
462 (Diesel)	462-1B40	DE*0214*	2009	X	X	X	X	X	X	X	X	X	X	X	X	X	X	X
S&T MOTORS																		
Hyosung ST 700 i	GVC	e9*0399*	2010	X	X	X	X	X	X	X	X	X	X	X	X	X	X	X

S22 37960*24

Hersteller / Handelsbezeichnung	Typ (Ausführung)	ABE EG - BE	Baujahr ab	RNB (A)	ST (B)	RO (C)	HI (D)	CU (E)	VNB (F)	VTNB (G)	SPS (H)	VFS (I)	VFVT (J)	VFXS (K)	SH (L)	SL (M)	ROC (N)	SY (O)
SUZUKI																		
GN 125	NF41A	G972	1994	X	X	X	X	X	X	X	X	X	X	X	X	X	X	X
GZ 125 Marauder	AP	K045	1998	X	X	X	X	X	X	X	X	X	X	X	X	X	X	X
GZ 125 Marauder	AP	E9*0102*	2003	X	X	X	X	X	X	X	X	X	X	X	X	X	X	X
VL 125 Intruder	A4	K494	2000	X	X	X	X	X	X	X	X	X	X	X	X	X	X	X
VL 125 Intruder LC	WVA4	e4*0136*	2002	X	X	X	X	X	X	X	X	X	X	X	X	X	X	X
Van Van 125	WVBT	e4*0161*	2003	X	X	X	X	X	X	X	X	X	X	X	X	X	X	X
VL 250	A5	K495	1999	X	X	X	X	X	X	X	X	X	X	X	X	X	X	X
GZ 250 Marauder	AR	K046	1998	X	X	X	X	X	X	X	X	X	X	X	X	X	X	X
GN 250	NJ 42 A	C647	1982	X	X	X	X	X	X	X	X	X	X	X	X	X	X	X
GN 250	NJ 42 A	D766	1985	X	X	X	X	X	X	X	X	X	X	X	X	X	X	X
GW 250 Inazuma	DC	e4*2840*	2013	X	X	X	X	X	X	X	X	X	X	X	X	X	X	X
DR 350 S	SK 42 B	F418	1990	X	X	X	-	-	-	X	X	-	-	-	X	-	X	X
GSF 400 Bandit	GK 75 B	F610	1990	X	X	X	X	X	X	X	X	X	X	X	X	X	X	X
GSX 400	GK 53 C	C635	1982	X	X	X	X	X	X	X	X	X	X	X	X	X	X	X
GSX 400	GK 53 C	D747	1985	X	X	X	X	X	X	X	X	X	X	X	X	X	X	X
GSX 400 L	GS 40 X	C037	1981	X	X	X	X	X	X	X	X	X	X	X	X	X	X	X
DRZ 400	DK 42 A	---		X (2)	X (2)	X (2)	X (2)	---	---	---	---	---	---	---	X (2)	---	X (2)	X (2)
DRZ 400 Y	BE	---	2000	X (2)	X (2)	X (2)	X (2)	---	---	---	---	---	---	---	X (2)	---	X (2)	X (2)
DRZ 400 E	BF	---	2001	X (2)	X (2)	X (2)	X (2)	---	---	---	---	---	---	---	X (2)	---	X (2)	X (2)
DRZ 400 S	WVBC	e4*0066*	2000	X (2)	X (2)	X (2)	X (2)	---	---	---	---	---	---	---	X (2)	---	X (2)	X (2)
DRZ 400 SM	WVB8	e4*0376*	2005	X (2)	X (2)	X (2)	X (2)	---	---	---	---	---	---	---	X (2)	---	X	X
LTZ 400, Z 400	AK47A	---		X	X	X	X	X	X	X	X	X	X	X	X	X	X	X
GS 450	GS 450	B875	1980	X	X	X	X	X	X	X	X	X	X	X	X	X	X	X
LTR 450	LTR 450	---		X	X	X	X	X	X	X	X	X	X	X	X	X	X	X
GS 500 E	GS 500 E	B596	1980	X	X	X	X	X	X	X	X	X	X	X	X	X	X	X
GS 500 E	GM 51 B	F114	1989	X	X	X	X	X	X	X	X	X	X	X	X	X	X	X
GS 500 U	WVBK	e4*0105*	2001	X	X	X	X	X	X	X	X	X	X	X	X	X	X	X
GS 500 U	BK	e9*0116*	2003	X	X	X	X	X	X	X	X	X	X	X	X	X	X	X
GS 550	GS 550 D	A442	1977	X	X	X	X	X	X	X	X	X	X	X	X	X	X	X
GS 550 E	GS 550 E	A976	1979	X	X	X	X	X	X	X	X	X	X	X	X	X	X	X
GS 550 M	GS 550 M	C434	1982	X	X	X	X	X	X	X	X	X	X	X	X	X	X	X
GSF 600 Bandit	GN 77 B	H008	1994	X	X	X	X	X	X	X	X	X	X	X	X	X	X	X
GSF 600 Bandit	WVA8	e4*0060*	1999	X	X	X	X	X	X	X	X	X	X	X	X	X	X	X
GSR 600	WVB9	e4*0721*	2006	X	X	X	X	X	X	X	X	X	X	X	X	X	X	X
VS 600 GL	VN 51 B	G973	1994	X	X	X	X	X	X	X	X	X	X	X	X	X	X (2)	X (2)
GSF 650 N Bandit	WVB5	e4*0359*	2005	X (2)	X (2)	X (2)	X (2)	X (2)	X (2)	X (2)	X (2)	X (2)	X (2)	X (2)	X (2)	X (2)	X (2)	X (2)
GSF 650 Bandit	WVCJ	e4*1342*	2007	X (2)	X (2)	X (2)	X (2)	X (2)	X (2)	X (2)	X (2)	X (2)	X (2)	X (2)	X (2)	X (2)	X	X
GSF 650 Bandit	WVCZ	e4*2163*	2009	X	X	X	X	X	X	X	X	X	X	X	X	X	X	X
DR 650 RL-RM	SP 41 B	F397	1990	X	X	X	---	---	---	X	X	---	---	---	X	---	X	X
DR 650 RSL-RSM	SP 42 B	F398	1990	X	X	X	---	---	---	X	X	---	---	---	X	---	X	X
DR 650 RSEM-RSET	SP 43 B	F753	1991	X	X	X	---	---	---	X	X	---	---	---	X	---	X	X
DR 650 RN-RR	SP 44 B	G002	1991	X	X	X	---	---	---	X	X	---	---	---	X	---	X	X
DR 650 RER-RES	SP 45 B	G599	1993	X	X	X	---	---	---	X	X	---	---	---	X	---	X	X

Hersteller / Handelsbezeichnung	Typ (Ausführung)	ABE EG - BE	Baujahr ab	RNB (A)	ST (B)	RO (C)	HI (D)	CU (E)	VNB (F)	VTNB (G)	SPS (H)	VFS (I)	VFVT (J)	VFXS (K)	SH (L)	SL (M)	ROC (N)	SY (O)
DR 650 SE	SP 46 B	H169	1995	X	X	X	---	---	---	X	X	---	---	---	X	---	X	X
GS 650 G	GS 650 G	C239	1981	X	X	X	X	X	X	X	X	X	X	X	X	X	X	X
SFV 650 Gladius	WVCX	e4*2102*	2008	X	X	X	X	X	X	X	X	X	X	X	X	X	X	X
SV 650 N	AV	K329	1998	X	X	X	X	X	X	X	X	X	X	X	X	X	X (2)	X (2)
SV 650, ABS	WVBY	e4*0192*	2003	X (2)	X (2)	X (2)	X (2)	X (2)	X (2)	X (2)	X (2)	X (2)	X (2)	X (2)	X (2)	X (2)	X	X
SV 650	WCX0	e4*00008 (VO)	2016	X	X	X	X	X	X	X	X	X	X	X	X	X	X	X
SV 650	WCX1	e4*00009 (VO)	2016	X	X	X	X	X	X	X	X	X	X	X	X	X	X	X
LS 650 Savage	NP41A, B	E164 / -	1986	X	X	X	X	X	X	X	X	X	X	X	X	X	X	X
GS 750 D	GS 750 D	A441	1977	X	X	X	X	X	X	X	X	X	X	X	X	X	X	X
GS 750 E	GS 750 E	A977	1979	X	X	X	X	X	X	X	X	X	X	X	X	X	X	X
GSR 750	C5	e4*2594*	2011	X	X	X	X	X	X	X	X	X	X	X	X	X	X	X
GSX 750	AE	H927	1997	X	X	X	X	X	X	X	X	X	X	X	X	X	X	X
GSX 750	GS 75 X	B895	1981	X	X	X	X	X	X	X	X	X	X	X	X	X	X	X
GSX-S 750	WC 50	e4*00037 (VO)	2017	X	X	X	X	X	X	X	X	X	X	X	X	X	X	X
GT 750	GT 750	A443		X	X	X	X	X	X	X	X	X	X	X	X	X	X	X
VS 700 GL Intruder	VP 51 A	---		X	X	X	X	X	X	X	X	X	X	X	X	X	X	X
VS 750 GL, GLP Intr.	VR 51 B	E116	1986	X	X	X	X	X	X	X	X	X	X	X	X	X	X	X
VS 800 GL Intruder	VS 52 A	---		X	X	X	X	X	X	X	X	X	X	X	X	X	X	X
VS 800 GL Intruder	VS 52 B	F948	1991	X	X	X	X	X	X	X	X	X	X	X	X	X	X	X
VZ 800 M-Intruder / M800	WVB4	e4*0374*	2004	X	X	X	X	X	X	X	X	X	X	X	X	X	X	X
VL 800 C-Intruder / C800	WVBM	e4*0109*	2001	X	X	X	X	X	X	X	X	X	X	X	X	X	X	X
VL 800 C-Intruder / C800	WVBM	e4*0722*	2006	X	X	X	X	X	X	X	X	X	X	X	X	X	X	X
VX 800	VS51B	F399	1990	X	X	X	X	X	X	X	X	X	X	X	X	X	X	X
VX 800	VS51A	---	1990	X	X	X	X	X	X	X	X	X	X	X	X	X	X	X
VZ 800 Marauder	AF	H584	1996	X	X	X	X	X	X	X	X	X	X	X	X	X	X	X
VZ 800	VS 53 A	---		X	X	X	X	X	X	X	X	X	X	X	X	X	X	X
GS 850 E	GS 850	B568	1980	X	X	X	X	X	X	X	X	X	X	X	X	X	X	X
GS 1000 D, E	GS 1000	B569	1980	X	X	X	X	X	X	X	X	X	X	X	X	X	X	X
SV 1000 N	WVBX	e4*0191*	2002	X	X	X	X	X	X	X	X	X	X	X	X	X	X	X
GSX 1100 G	GV 74 A	F725	1991	X	X	X	X	X	X	X	X	X	X	X	X	X	X	X
GSX 1200	A3	K426	1999	X	X	X	X	X	X	X	X	X	X	X	X	X	X	X
GSX-S 1000 AL, FAL	DG	e4*3135*	2015	X	X	X	X	X	X	X	X	X	X	X	X	X	X	X
GSX-S 1000 A, FA	WDG0	e4*00051 (VO)	2017	X	X	X	X	X	X	X	X	X	X	X	X	X	X	X
GSF 1200 Bandit	GV 75 A	H344	1995	X	X	X	X	X	X	X	X	X	X	X	X	X	X	X
GSF 1200 Bandit	WVA9	e4*0086	2000	X	X	X	X	X	X	X	X	X	X	X	X	X	X (2)	X (2)
GSF 1200 Bandit	WVCB	e4*0850*	2006	X (2)	X (2)	X (2)	X (2)	X (2)	X (2)	X (2)	X (2)	X (2)	X (2)	X (2)	X (2)	X (2)	X (2)	X (2)
GSF 1250 Bandit	WVCH	e4*1300*	2006	X (2)	X (2)	X (2)	X (2)	X (2)	X (2)	X (2)	X (2)	X (2)	X (2)	X (2)	X (2)	X (2)	X	X
GSX 1300 B-King	WVCR	e4*1531*	2007	X	X	X	X	X	X	X	X	X	X	X	X	X	X	X
GSX 1400	WVBN	e4*0116*	2001	X	X	X	X	X	X	X	X	X	X	X	X	X	X	X
VS 1400 GLP, GLF	VX 51 L	E565	1987	X	X	X	X	X	X	X	X	X	X	X	X	X	X	X
VL 1500 C-Intruder	AL	H968	1998	X	X	X	X	X	X	X	X	X	X	X	X	X	X	X
VZ 1500 M-Intr. / M1500R	WVCU	e1*0405*	2008	X	X	X	X	X	X	X	X	X	X	X	X	X	X	X
VL 1500	WVAL	e1*00099	2001	X	X	X	X	X	X	X	X	X	X	X	X	X	X	X
VZ 1600 M-Intruder	VNT60B	e4*0215*	2004	X	X	X	X	X	X	X	X	X	X	X	X	X	X	X
VZR 1800 (M1800R)	WVCA	e1*0278*	2006	X	X	X	X	X	X	X	X	X	X	X	X	X	X	X

S22 37960*24

Hersteller / Handelsbezeichnung	Typ (Ausführung)	ABE EG - BE	Baujahr ab	RNB (A)	ST (B)	RO (C)	HI (D)	CU (E)	VNB (F)	VTNB (G)	SPS (H)	VFS (I)	VFVT (J)	VFXS (K)	SH (L)	SL (M)	ROC (N)	SY (O)
VZR 1800 (M1800R2)	WVCA	e1*0278*	2008	X	X	X	X	X	X	X	X	X	X	X	X	X	X	X
VLR 1800 (C1800R)	WVCT	e1*0370*	2007	X	X	X	X	X	X	X	X	X	X	X	X	X	X	X

S22 37960*24

Hersteller / Handelsbezeichnung	Typ (Ausführung)	ABE EG - BE	Baujahr ab	RNB (A)	ST (B)	RO (C)	HI (D)	CU (E)	VNB (F)	VTNB (G)	SPS (H)	VFS (I)	VFVT (J)	VFXS (K)	SH (L)	SL (M)	ROC (N)	SY (O)
SYM																		
Symphony 50	AY05W	e4*1997*	2009	X	X	X	X	X	X	X	X	X	X	X	X	X	X	X
Husky 125	N125A-6	e1*00016*	1998	X	X	X	X	X	X	X	X	X	X	X	X	X	X	X
Wolf 125	PD	e4*2482*	2011	X	X	X	X	X	X	X	X	X	X	X	X	X	X	X
XS 125 K	XS125-K	e4*1116*	2006	X	X	X	X	X	X	X	X	X	X	X	X	X	X	X
TAIWAN GOLDEN BEE (TGB)																		
Target 550 IRS 4x4, Gunner 550	FBE	e4*1273*	2007	X	X	X	X	X	X	X	X	X	X	X	X	X	X	X
TRIUMPH																		
Street Triple, R 675	D67LD	e11*0611*	2007	X	X	X	X	X	X	X	X	X	X	X	X	X	X	X
Street Triple, R 675	D67LD3	e11*0976*	2010	X	X	X	X	X	X	X	X	X	X	X	X	X	X	X
Street Triple, R 675	L67LR	e11*1512*	2013	X	X	X	X	X	X	X	X	X	X	X	X	X	X	X
Street Triple, R 675	L67LR3	e11*1533*	2013	X	X	X	X	X	X	X	X	X	X	X	X	X	X	X
Street Triple, R, RS 675	HD01	e11*00248 (VO)	2017	X	X	X	X	X	X	X	X	X	X	X	X	X	X	X
Street Triple, R, RS 675	HD01A	e5 *00005 (VO)	2018	X	X	X	X	X	X	X	X	X	X	X	X	X	X	X
Street Triple S A2 675	HD02	e11*00261 (VO)	2017	X	X	X	X	X	X	X	X	X	X	X	X	X	X	X
Street Triple S A2 675	HD02A	e5 *00006 (VO)	2018	X	X	X	X	X	X	X	X	X	X	X	X	X	X	X
Street Triple S A2 675	HD03	e11*00262 (VO)	2017	X	X	X	X	X	X	X	X	X	X	X	X	X	X	X
Street Triple S A2 675	HD03A	e5 *00007 (VO)	2018	X	X	X	X	X	X	X	X	X	X	X	X	X	X	X
Street Triple R, RS 675	HD04	e9 *11378 (VO)	2019	X	X	X	X	X	X	X	X	X	X	X	X	X	X	X
Street Triple R, RS 675	HD05	e9 *11474 (VO)	2020	X	X	X	X	X	X	X	X	X	X	X	X	X	X	X
Street Triple R, RS 675	HD06	e9 *11473 (VO)	2020	X	X	X	X	X	X	X	X	X	X	X	X	X	X	X
Trident 750	T 300	G190	1992	X	X	X	X	X	X	X	X	X	X	X	X	X	X	X
America 800	908 M	e11*00042	2001	X	X	X	X	X	X	X	X	X	X	X	X	X	X	X
Bonneville	908 MD	e11*00030	2000	X	X	X	X	X	X	X	X	X	X	X	X	X	X	X
Speedmaster 800	908 ML	e11*0075*	2003	X	X	X	X	X	X	X	X	X	X	X	X	X	X	X
Speedmaster 800	986 ML2	e11*0606*	2007	X	X	X	X	X	X	X	X	X	X	X	X	X	X	X
America EFI 865	986MK2	e11*0605*	2007	X	X	X	X	X	X	X	X	X	X	X	X	X	X	X
Bonneville T100 865	986 MF	e11*0123*	2004	X	X	X	X	X	X	X	X	X	X	X	X	X	X	X
Bonneville T100 865	986 MF	e11*0609*	2007	X	X	X	X	X	X	X	X	X	X	X	X	X	X	X
Scrambler	986 MG	e11*0254*	2005	X	X	X	X	X	X	X	X	X	X	X	X	X	X	X
Adventurer 885	T 309 RT	H046	1995	X	X	X	X	X	X	X	X	X	X	X	X	X	X	X
Legend TT 900	T 309 RT	H046	1995	X	X	X	X	X	X	X	X	X	X	X	X	X	X	X
Street Cup 900	DZ01	e11*00226 (VO)	2016	X	X	X	X	X	X	X	X	X	X	X	X	X	X	X
Street Cup 900	DZ02	e11*00260 (VO)	2017	X	X	X	X	X	X	X	X	X	X	X	X	X	X	X
Street Scrambler 900	DC01	e11*00245 (VO)	2017	X	X	X	X	X	X	X	X	X	X	X	X	X	X	X
Street Scrambler 900	DC02	e11*00250 (VO)	2017	X	X	X	X	X	X	X	X	X	X	X	X	X	X	X
Street Twin 900	DP01	e11*00204 (VO)	2016	X	X	X	X	X	X	X	X	X	X	X	X	X	X	X
Trident 900	T 300 E	G601	1993	X	X	X	X	X	X	X	X	X	X	X	X	X	X	X
Thunderbird 900, Sport	T 309 RT	H046	1995	X	X	X	X	X	X	X	X	X	X	X	X	X	X	X
Thruyton 900	986 ME	e11*0109*	2004	X	X	X	X	X	X	X	X	X	X	X	X	X	X	X
Thruyton	986 ME2	e11*0625*	2004	X	X	X	X	X	X	X	X	X	X	X	X	X	X	X

S22 37960*24

Hersteller / Handelsbezeichnung	Typ (Ausführung)	ABE EG - BE	Baujahr ab	RNB (A)	ST (B)	RO (C)	HI (D)	CU (E)	VNB (F)	VTNB (G)	SPS (H)	VFS (I)	VFVT (J)	VFXS (K)	SH (L)	SL (M)	ROC (N)	SY (O)
Thruyton, R	DE01	e11*00212 (VO)	2016	X	X	X	X	X	X	X	X	X	X	X	X	X	X	X
Bonneville T100 black	DB01	e11*00214 (VO)	2016	X	X	X	X	X	X	X	X	X	X	X	X	X	X	X
Bonneville T120	DU01	e11*00207 (VO)	2016	X	X	X	X	X	X	X	X	X	X	X	X	X	X	X
Bonneville Speedmaster	DV01	e11*00239 (VO)	2018	X	X	X	X	X	X	X	X	X	X	X	X	X	X	X
Bonneville Speedmaster	DX04	e9*11616*	2020	X	X	X	X	X	X	X	X	X	X	X	X	X	X	X
Bonneville Bobber 1200	DV01	e11*00239 (VO)	2017	X	X	X	X	X	X	X	X	X	X	X	X	X	X	X
Speed Triple 1050	515 NJ	e11*0135*		X	X	X	X	X	X	X	X	X	X	X	X	X	X	X
Speed Triple R 1050	NN01	e11*00205 (VO)	2016	X	X	X	X	X	X	X	X	X	X	X	X	X	X	X
Speed Twin 1200	DD01	e5*00013 (VO)	2019	X	X	X	X	X	X	X	X	X	X	X	X	X	X	X
Thunderbird 1600	B16BA	e11*0833*	2009	X	X	X	X	X	X	X	X	X	X	X	X	X	X	X
Thunderbird 1700 Storm	B16BA	e11*0833*	2011	X	X	X	X	X	X	X	X	X	X	X	X	X	X	X
Commander	B17	e11*1674*	2014	X	X	X	X	X	X	X	X	X	X	X	X	X	X	X
Rocket III, Roadster	C23XB	e11*0108*	2004	X	X	X	X	X	X	X	X	X	X	X	X	X	X	X
UNU																		
Rebell-2	REBELL	e24*0170*	2013	X	X	X	X	X	X	X	X	X	X	X	X	X	X	X

S22 37960*24

Hersteller / Handelsbezeichnung	Typ (Ausführung)	ABE EG - BE	Baujahr ab	RNB (A)	ST (B)	RO (C)	HI (D)	CU (E)	VNB (F)	VTNB (G)	SPS (H)	VFS (I)	VFVT (J)	VFXS (K)	SH (L)	SL (M)	ROC (N)	SY (O)
YAMAHA																		
DT 125 R	DE 03	K263	1998	X (2)	X (2)	X (2)	X (2)	X (2)	X (2)	X (2)	X (2)	X (2)	X (2)	X (2)	X (2)	X (2)	X (2)	X (2)
DT 125 RE, X	DE 06	e9*0139*	2003	X	X	X	X	X	X	X	X	X	X	X	X	X	X	X
MT-125, A	RE 11	e13*0697*	2014	X	X	X	X	X	X	X	X	X	X	X	X	X	X	X
MT-125, A	RE 29	e13*00076 (VO)	2017	X	X	X	X	X	X	X	X	X	X	X	X	X	X	X
SR 125	10 F	H725	1997	X	X	X	X	X	X	X	X	X	X	X	X	X	X	X
TW 125	DE 01	K185	1998	X	X	X	X	X	X	X	X	X	X	X	X	X	X	X
TW 125	DE 05	e1*00133*	2001	X	X	X	X	X	X	X	X	X	X	X	X	X	X	X
XT 125 R, X	74	e3*0292*	2004	X	X	X	---	---	---	X	X	---	---	---	X	---	X	X
XVS 125 Drag star	VE01	e13*0022*	2000	X	X	X	X	X	X	X	X	X	X	X	X	X	X	X
XV 125	5AJ	H628	1996	X	X	X	X	X	X	X	X	X	X	X	X	X	X	X
YBR 125	RE 03	e13*0032*	2005	X	X	X	X	X	X	X	X	X	X	X	X	X	X	X
YBR 125	RE 04	e13*0055*	2006	X	X	X	X	X	X	X	X	X	X	X	X	X	X	X
YBR 125	RE 05	e13*0164*	2007	X	X	X	X	X	X	X	X	X	X	X	X	X	X	X
YBR 125 Custom	RE 07	e13*0032*	2008	X	X	X	X	X	X	X	X	X	X	X	X	X	X	X
Nmax 155 (GPD150-A)	SG43	e13*00064*	2016	X	X	X	X	X	X	X	X	X	X	X	X	X	X	X
SR 250 SE	3Y8	B741	1980	X	X	X	X	X	X	X	X	X	X	X	X	X	X	X
XV 250 Virago	VG 01	K127	1998	X	X	X	X	X	X	X	X	X	X	X	X	X	X	X
XV 250	3LS	F051	1988	X	X	X	X	X	X	X	X	X	X	X	X	X	X	X
XV 250	3LW	F052	1988	X	X	X	X	X	X	X	X	X	X	X	X	X	X	X
XVS 250 drag star	VG03	e13*0035*	2000	X	X	X	X	X	X	X	X	X	X	X	X	X	X	X
YBR 250	RG02	e13*0173*	2007	X	X	X	---	---	---	X	X	X	X	X	X	---	X	X
MTN 320-A (MT-03)	RH 07	e13*0741*	2015	X	X	X	X	X	X	X	X	X	X	X	X	X	X	X
MTN 320-A (MT-03)	RH 12	e13*00164 (VO)	2017	X	X	X	X	X	X	X	X	X	X	X	X	X	X	X
SR 400	RH 05	e13*0672*	2014	X	X	X	X	X	X	X	X	X	X	X	X	X	X	X
XS 400	2A2	A519	1978	X	X	X	X	X	X	X	X	X	X	X	X	X	X	X
SR 500	48T	D392	1984	X	X	X	X	X	X	X	X	X	X	X	X	X	X	X
SR 500	2J4	A653	1978	X	X	X	X	X	X	X	X	X	X	X	X	X	X	X
XS 500	1H2	9955	1976	X	X	X	X	X	X	X	X	X	X	X	X	X	X	X
XT 500	1U6	A263	1977	X	X	X	X	X	X	X	X	X	X	X	X	X	X	X
XV 535 Virago	2YL	E744	1987	X	X	X	X	X	X	X	X	X	X	X	X	X	X	X
XV 535 Virago	3BR	E743	1987	X	X	X	X	X	X	X	X	X	X	X	X	X	X	X
XV 535 Virago	VJ01	K128	1998	X	X	X	X	X	X	X	X	X	X	X	X	X	X	X
XJ 550	4V8	C102	1981	X	X	X	X	X	X	X	X	X	X	X	X	X	X	X
FZ- 6N	RJ07	e13*0072*	2004	X	X	X	X	X	X	X	X	X	X	X	X	X	X	X
FZ- 6, FZ-6 (S2)	RJ14	e13*0111*	2007	X	X	X	X	X	X	X	X	X	X	X	X	X	X	X
TT 600	4GV	---		X	X	X	---	---	---	X	X	---	---	---	X	---	X	X
TT 600	4LW	---		X	X	X	---	---	---	X	X	---	---	---	X	---	X	X
XT 600 E	3UW	F431	1990	X	X	X	---	---	---	X	X	---	---	---	X	---	X	X
XT 600 E	3TB	F430	1990	X	X	X	---	---	---	X	X	---	---	---	X	---	X	X
XT 600 E	DJ02	K264	1998	X	X	X	---	---	---	X	X	---	---	---	X	---	X	X

S22 37960*24

Hersteller / Handelsbezeichnung	Typ (Ausführung)	ABE EG - BE	Baujahr ab	RNB (A)	ST (B)	RO (C)	HI (D)	CU (E)	VNB (F)	VTNB (G)	SPS (H)	VFS (I)	VFVT (J)	VFXS (K)	SH (L)	SL (M)	ROC (N)	SY (O)
XJ 600 N	4LX	G595	1993	X	X	X	X	X	X	X	X	X	X	X	X	X	X	X
XJ 600 N	4BR	F904	1991	X	X	X	X	X	X	X	X	X	X	X	X	X	X	X
XJ 600 N	4BRA	F945	1991	X	X	X	X	X	X	X	X	X	X	X	X	X	X	X
XJ 600 N	4BRB	F944	1991	X	X	X	X	X	X	X	X	X	X	X	X	X	X	X
XJ 600 N	RJ 01	H810	1997	X	X	X	X	X	X	X	X	X	X	X	X	X	X	X
XJ 6	RJ 19	e13*0323*	2008	X	X	X	X	X	X	X	X	X	X	X	X	X	X	X
XJ 6	RJ 22	e13*0551*	2012	X	X	X	X	X	X	X	X	X	X	X	X	X	X	X
XJ 650	4KO	B736	1980	X	X	X	X	X	X	X	X	X	X	X	X	X	X	X
XVS 650 Drag Star	4VR	H634	1996	X	X	X	X	X	X	X	X	X	X	X	X	X	X	X
XVS 650 Drag Star	4XR	H635	1996	X	X	X	X	X	X	X	X	X	X	X	X	X	X	X
XVS 650 A Drag Star cl.	VM02	H943	1997	X	X	X	X	X	X	X	X	X	X	X	X	X	X	X
XVS 650 A	VM03	e1*00094*	2000	X	X	X	X	X	X	X	X	X	X	X	X	X	X	X
XVS 650 A	VM04	e13*0080*	2003	X	X	X	X	X	X	X	X	X	X	X	X	X	X	X
XS 650	447	9623	1975	X	X	X	X	X	X	X	X	X	X	X	X	X	X	X
XS 650 SE	3L1	B601		X	X	X	X	X	X	X	X	X	X	X	X	X	X	X
MT-03	RM02	e13*0036*	2005	X	X	X	X	X	X	X	X	X	X	X	X	X	X	X
MT-07 690	RM 04	e13*0660*	2014	X	X	X	X	X	X	X	X	X	X	X	X	X	X	X
XSR 700	RM 11	e13*00003 (VO)	2015	X	X	X	X	X	X	X	X	X	X	X	X	X	X	X
XSR 700	RM 12	e13*00004 (VO)	2015	X	X	X	X	X	X	X	X	X	X	X	X	X	X	X
MT07-A (MT-07)	RM 17	e13*00040 (VO)	2016	X	X	X	X	X	X	X	X	X	X	X	X	X	X	X
MT07-A (MT-07)	RM 18	e13*00041 (VO)	2016	X	X	X	X	X	X	X	X	X	X	X	X	X	X	X
XJ 750	11M	C496	1981	X	X	X	X	X	X	X	X	X	X	X	X	X	X	X
XS 750 E	1T5	A260	2016	X	X	X	X	X	X	X	X	X	X	X	X	X	X	X
XV 750 Virago	4FY	G058	1992	X	X	X	X	X	X	X	X	X	X	X	X	X	X	X
XV 750 Virago	4PW	G848	1994	X	X	X	X	X	X	X	X	X	X	X	X	X	X	X
XV 750 SE	5G5	C144	1981	X	X	X	X	X	X	X	X	X	X	X	X	X	X	X
XV 750 SE	3L3	---		X	X	X	X	X	X	X	X	X	X	X	X	X	X	X
FZ-8	RN 25	e13*0393*	2010	X	X	X	X	X	X	X	X	X	X	X	X	X	X	X
XS 850	4 E2	B602	1979	X	X	X	X	X	X	X	X	X	X	X	X	X	X	X
MT-09	RN29	e13*0643*	2013	X	X	X	X	X	X	X	X	X	X	X	X	X	X	X
MTM 850, MTM850-A	RN 43	e13*00002 (VO)	2016	X	X	X	X	X	X	X	X	X	X	X	X	X	X	X
MT09TRA, MT-09TRP	RN 43	e13*00002 (VO)	2016	X	X	X	X	X	X	X	X	X	X	X	X	X	X	X
XSR 900	RN 43	e13*00002 (VO)	2016-	X	X	X	X	X	X	X	X	X	X	X	X	X	X	X
XJ 900	31 A	C971	1983	X	X	X	X	X	X	X	X	X	X	X	X	X	X	X
XJ 900	58L	D771	1985	X	X	X	X	X	X	X	X	X	X	X	X	X	X	X
XVS950CU (XV 950 R)	VN03	e13*0640*	2013	X	X	X	X	X	X	X	X	X	X	X	X	X	X	X
XVS950A (Midnight Star)	VN02	e13*0302*	2008	X	X	X	X	X	X	X	X	X	X	X	X	X	X	X
XVS 950 XR-A (SCR 980)	VN07	e13*00058 (VO)	2017	X	X	X	X	X	X	X	X	X	X	X	X	X	X	X
FZ-1	RN16	e13*0040*	2006	X	X	X	X	X	X	X	X	X	X	X	X	X	X	X
MTN 1000 (MT-10)	RN 45	e13*00008 (VO)	2016	X	X	X	X	X	X	X	X	X	X	X	X	X	X	X
MTN 1000 (MT-10SP)	RN 45	e13*00008 (VO)	2016	X	X	X	X	X	X	X	X	X	X	X	X	X	X	X
XV 1000 TR 1	5A8	C145	1981	X	X	X	X	X	X	X	X	X	X	X	X	X	X	X
XV 1000 Virago	2AE	E163	1986	X	X	X	X	X	X	X	X	X	X	X	X	X	X	X
XV 1000 SE Midn. Spec.	23W	C878	1983	X	X	X	X	X	X	X	X	X	X	X	X	X	X	X
XS 1100	2 H 9	A704	1978	X	X	X	X	X	X	X	X	X	X	X	X	X	X	X

S22 37960*24

Hersteller / Handelsbezeichnung	Typ (Ausführung)	ABE EG - BE	Baujahr ab	RNB (A)	ST (B)	RO (C)	HI (D)	CU (E)	VNB (F)	VTNB (G)	SPS (H)	VFS (I)	VFVT (J)	VFXS (K)	SH (L)	SL (M)	ROC (N)	SY (O)
XV 1100 Virago	3LP	F053	1988	X	X	X	X	X	X	X	X	X	X	X	X	X	X	X
XVS 1100 Dragstar	VP05	K331	1998	X	X	X	X	X	X	X	X	X	X	X	X	X	X	X
XVS 1100 A Dragst. cla.	VP05	e1*00072*	2000	X	X	X	X	X	X	X	X	X	X	X	X	X	X	X
XVS 1100 A Dragst. cla.	VP16	e13*0059*	2002	X	X	X	X	X	X	X	X	X	X	X	X	X	X	X
V-Max 1200	1GR, 1JH	---	1985	X	X	X	X	X	X	X	X	X	X	X	X	X	X	X
V-Max 1200	1FK, 2LT	---	1986	X	X	X	X	X	X	X	X	X	X	X	X	X	X	X
V-Max 1200	2WF	---	1988	X	X	X	X	X	X	X	X	X	X	X	X	X	X	X
V-Max 1200	3LR, 3JP	---	1989	X	X	X	X	X	X	X	X	X	X	X	X	X	X	X
V-Max 1200	3UF	---	1991	X	X	X	X	X	X	X	X	X	X	X	X	X	X	X
V-Max 1200	3WF	---	1993	X	X	X	X	X	X	X	X	X	X	X	X	X	X	X
V-Max 1200	2EN, 2WE	---	1996	X	X	X	X	X	X	X	X	X	X	X	X	X	X	X
XJR 1200	4PU	G978	1994	X	X	X	X	X	X	X	X	X	X	X	X	X	X	X
XJR 1300, SP	RP02	K266	1998	X	X	X	X	X	X	X	X	X	X	X	X	X	X	X
XJR 1300, SP	RP06	e1*00134*	2001	X	X	X	X	X	X	X	X	X	X	X	X	X	X	X
XJR 1300, SP	RP10	e1*0204*	2005	X	X	X	X	X	X	X	X	X	X	X	X	X	X	X
XJR 1300, SP	RP19	e13*0168*	2007	X	X	X	X	X	X	X	X	X	X	X	X	X	X	X
XVS 1300 A Midn. Star	VP26	e13*0144*	2006	X	X	X	X	X	X	X	X	X	X	X	X	X	X	X
XVS 1300 A	4YP	H585	1996	X	X	X	X	X	X	X	X	X	X	X	X	X	X	X
XVS 1300 CU	VP36	e13*0656*	2014	X	X	X	X	X	X	X	X	X	X	X	X	X	X	X
XV 1600 A	VP08	K370	1999	X	X	X	X	X	X	X	X	X	X	X	X	X	X	X
XV 1600 A wild star	VP08	e1*00029*	1999	X	X	X	X	X	X	X	X	X	X	X	X	X	X	X
MT-01 1670	RP12	e13*0027*	2004	X	X	X	X	X	X	X	X	X	X	X	X	X	X	X
MT-01 1670	RP18	e13*0112*	2006	X	X	X	X	X	X	X	X	X	X	X	X	X	X	X
VMAX 1700	RP21	e13*0298*	2008	X	X	X	X	X	X	X	X	X	X	X	X	X	X	X
XV 1700 Road Star war.	VP14	e1*00183*	2003	X	X	X	X	X	X	X	X	X	X	X	X	X	X	X
XV 1900 Midnight Star	VP23	e13*0064*	2006	X	X	X	X	X	X	X	X	X	X	X	X	X	X	X
ZERO																		
DS ZF11.4	Z1	e11*1759*	2014	X	X	X	X	X	X	X	X	X	X	X	X	X	X	X
DSR ZF14.4	Z1	e5*01006*04- (VO)	2021	X	X	X	X	X	X	X	X	X	X	X	X	X	X	X
SR ZF13.0	Z1	e11*00220 (VO)	2017	X	X	X	X	X	X	X	X	X	X	X	X	X	X	X

Hinweise:

- (1) Bei diesen Krafträdern ist in Verbindung mit dem betroffenen Windschild aufgrund hoher Windgeräusche die Fahrgeschwindigkeit auf maximal 170 km/h zu beschränken.
- (2) Ggf. serienmäßig vorhandene Scheiben oder Abdeckungen sind vor Montage des Windschilds zu entfernen.

Anmerkung zu der Spalte "ABE / EG-BE"

(VO) hinter verschiedenen Genehmigungsnummern (ab 2016) bedeutet, dass diese Fahrzeuge nach der neuen Rechtsvorschrift VO (EU), Nr.168/2013, Anh. VIII genehmigt. wurden
 Alle anderen genehmigten Fahrzeuge haben entweder eine nationale Genehmigung "ABE" nach §20 StVZO oder eine europäische entsprechend 92/61/EWG bzw. 2002/24/EG.

§22 37960*24



ALLGEMEINE BETRIEBSERLAUBNIS

ABE 90512
Nachtrag 46
Dezember 2023
EAN: 4025066153138

MRA-Klement GmbH
Siemens-Str. 6
D-79331 Teningen
Tel.: +49 (0) 7663 9389 0
Fax: +49 (0) 7663 9389 11
www.mra.de
info@mra.de



Kraftfahrt-Bundesamt

DE-24932 Flensburg

Allgemeine Betriebserlaubnis (ABE) National Type Approval

ausgestellt von:

Kraftfahrt-Bundesamt (KBA)

nach § 22 in Verbindung mit § 20 Straßenverkehrs-Zulassungs-Ordnung (StVZO)
für einen Typ des folgenden Genehmigungsobjektes

Windschild

issued by:

Kraftfahrt-Bundesamt (KBA)

according to § 22 and 20 Straßenverkehrs-Zulassungs-Ordnung (StVZO) for a type
of the following approval object

windshield

Genehmigungsnummer: **90512*46**

Approval number:

1. Genehmigungsinhaber:
Holder of the approval:
MRA Klement GmbH
D-79331 Teningen
2. Gegebenenfalls Name und Anschrift des Bevollmächtigten:
If applicable, name and address of representative:
Entfällt
Not applicable
3. Typbezeichnung:
Type:
WVM



Kraftfahrt-Bundesamt

DE-24932 Flensburg

2

Genehmigungsnummer: **90512*46**

Approval number:

4. Aufgebrachte Kennzeichnungen:
Identification markings:
Hersteller oder Herstellerzeichen
Manufacturer or registered manufacturer`s trademark

Typ
Type

Genehmigungszeichen
Approval identification

5. Anbringungsstelle der Kennzeichnungen:
Position of the identification markings:
Siehe Punkt 1.1.1 des Prüfberichtes
See point 1.1.1 of the test report
6. Zuständiger Technischer Dienst:
Responsible Technical Service:
Technischer Dienst der TÜV Rheinland Kraftfahrt GmbH
DE-51105 Köln

7. Datum des Prüfberichts des Technischen Dienstes:
Date of test report issued by the Technical Service:
07.12.2023

8. Nummer des Prüfberichts des Technischen Dienstes:
Number of test report issued by that Technical Service:
114KA0054-04

9. Verwendungsbereich:
Range of application:
Das Genehmigungsobjekt „Windschild“ darf nur zur Verwendung gemäß:
The use of the approval object „windshield“ is restricted to the application listed:

Punkt 2.3 des Prüfberichtes
Point 2.3 of the test report

unter den angegebenen Bedingungen an den dort aufgeführten bzw. beschriebenen Kraftfahrzeugen feilgeboten werden.
The offer for sale is only allowed on the listed vehicles under the specified conditions.



Kraftfahrt-Bundesamt

DE-24932 Flensburg

3

Genehmigungsnummer: **90512*46**

Approval number:

10. Bemerkungen:

Remarks:

**Es gelten die im o.g. Gutachten nebst Anlagen festgehaltenen Angaben.
The indications given in the above mentioned test report including its annexes shall apply.**

**Die Anforderungen des Artikels 51, Absätze 1, 2, 4, 5 der Verordnung (EU) Nr. 168/2013 - Teile oder Ausrüstungen, von denen ein erhebliches Risiko für das einwandfreie Funktionieren wesentlicher Systeme ausgehen kann - weitere Anforderungen - sind sinngemäß erfüllt.
The requirements of Article 51, paragraphs 1, 2, 4, 5 of the Regulation (EU) No 168/2013 - Parts or equipment that may pose a serious risk to the correct functioning of essential systems - related requirements - are met.**

11. Änderungsabnahme gemäß § 19 (3) StVZO:

Acceptance test of the modification as per § 19 (3) StVZO:

**Nicht notwendig
Not required**

12. Die Genehmigung wird **erweitert**

Approval is **extended**

13. Grund (Gründe) für die Erweiterung der Genehmigung (falls zutreffend):

Reason(s) for the extension (if applicable):

**Aktualisierung der Ausführungen
Update of the remarks**

**Aktualisierung des Verwendungsbereiches
Update of the range of application**

14. Ort: **DE-24932 Flensburg**

Place:

15. Datum: **18.12.2023**

Date:

16. Unterschrift: **Im Auftrag**

Signature:

Dirk Hansen





Kraftfahrt-Bundesamt

DE-24932 Flensburg

4

Genehmigungsnummer: **90512*46**

Approval number:

Anlagen:

Enclosures:

Gemäß Inhaltsverzeichnis

According to index



Kraftfahrt-Bundesamt

DE-24932 Flensburg

Inhaltsverzeichnis zu den Beschreibungsunterlagen Index to the information package

Nummer der Genehmigung: **90512*46**
Approval No.

Ausgabedatum: **19.01.1996**
Date of issue:

letztes Änderungsdatum: **18.12.2023**
last date of amendment:

Nebenbestimmungen und Rechtsbehelfsbelehrung
Collateral clauses and instruction on right to appeal



Kraftfahrt-Bundesamt

DE-24932 Flensburg

2

Nummer der Genehmigung: **90512*46**

Approval No.

Prüfbericht(e) Nr.: Test report(s) No.:	Datum: Date
ohne / without	20.11.1995
ohne / without	24.04.1996
ohne / without	27.05.1997
ohne / without	30.03.1998
ohne / without	13.04.1999
ohne / without	31.05.2000
ohne / without	07.05.2001
ohne / without	09.04.2002
ohne / without	12.05.2003
ohne / without	01.03.2004
ohne / without	26.04.2004
ohne / without	10.11.2004
ohne / without	27.04.2005
ohne / without	12.09.2005
ohne / without	01.03.2006
ohne / without	03.05.2006
ohne / without	14.07.2006
ohne / without	20.10.2006
ohne / without	07.05.2007
ohne / without	25.09.2007
ohne / without	05.02.2008
08-7042-00-01	21.04.2008
08-7042-00-01	02.06.2009
08-7042-00-01	20.01.2010
08-7042-00-01	31.05.2010
08-7042-00-01	23.07.2010
08-7042-00-01	29.12.2010
08-7042-00-01	30.05.2011
114KA0054	18.11.2011
114KA0054	14.05.2012
114KA0054	29.01.2013
114KA0054	28.08.2013
114KA0054	08.10.2013
114KA0054	20.02.2014
114KA0054	27.08.2014
114KA0054	26.01.2015
114KA0054	31.05.2016
114KA0054	22.02.2017
114KA0054	22.05.2017
114KA0054	10.04.2018
114KA0054	20.03.2019
114KA0054	24.06.2019
114KA0054	09.03.2020
114KA0054	08.10.2020
114KA0054	16.07.2021

S22 90512*46



Kraftfahrt-Bundesamt

DE-24932 Flensburg

3

Nummer der Genehmigung: **90512*46**
Approval No.

114KA0054-01	29.06.2022
114KA0054-02	28.04.2023
114KA0054-03	31.07.2023
114KA0054-04	07.12.2023

Beschreibungsbogen Nr.:
Information document No.:
Entfällt
Not applicable

Datum:
Date

Liste der Änderungen:
List of modifications:
Siehe Anlage 0/46 des Prüfberichtes
See annex 0/46 of the test report

Datum:
Date



Kraftfahrt-Bundesamt

DE-24932 Flensburg

Nummer der Genehmigung: **90512*46**

- Anlage -

Nebenbestimmungen und Rechtsbehelfsbelehrung

Nebenbestimmungen

Jede Einrichtung, die dem genehmigten Typ entspricht, ist gemäß der angewendeten Vorschrift zu kennzeichnen.

Das Genehmigungszeichen lautet wie folgt:

KBA 90512

Die Einzelerzeugnisse der reihenweisen Fertigung müssen mit den Genehmigungsunterlagen genau übereinstimmen. Änderungen an den Einzelerzeugnissen sind nur mit ausdrücklicher Zustimmung des Kraftfahrt-Bundesamtes gestattet.

Änderungen der Firmenbezeichnung, der Anschrift und der Fertigungsstätten sowie eines bei der Erteilung der Genehmigung benannten Zustellungsbevollmächtigten oder bevollmächtigten Vertreters sind dem Kraftfahrt-Bundesamt unverzüglich mitzuteilen.

Verstöße gegen diese Bestimmungen können zum Widerruf der Genehmigung führen und können überdies strafrechtlich verfolgt werden.

Die Genehmigung erlischt, wenn sie zurückgegeben oder entzogen wird, oder der genehmigte Typ den Rechtsvorschriften nicht mehr entspricht. Der Widerruf kann ausgesprochen werden, wenn die für die Erteilung und den Bestand der Genehmigung geforderten Voraussetzungen nicht mehr bestehen, wenn der Genehmigungsinhaber gegen die mit der Genehmigung verbundenen Pflichten - auch soweit sie sich aus den zu dieser Genehmigung zugeordneten besonderen Auflagen ergeben - verstößt oder wenn sich herausstellt, dass der genehmigte Typ den Erfordernissen der Verkehrssicherheit oder des Umweltschutzes nicht entspricht.

Das Kraftfahrt-Bundesamt kann jederzeit die ordnungsgemäße Ausübung der durch diese Genehmigung verliehenen Befugnisse, insbesondere die genehmigungsgerechte Fertigung sowie die Maßnahmen zur Übereinstimmung der Produktion, nachprüfen. Es kann zu diesem Zweck Proben entnehmen oder entnehmen lassen. Dem Kraftfahrt-Bundesamt und/oder seinen Beauftragten ist ungehinderter Zutritt zu Produktions- und Lagerstätten zu gewähren.

Die mit der Erteilung der Genehmigung verliehenen Befugnisse sind nicht übertragbar. Schutzrechte Dritter werden durch diese Genehmigung nicht berührt.

Rechtsbehelfsbelehrung

Gegen diese Genehmigung kann innerhalb eines Monats nach Bekanntgabe Widerspruch erhoben werden. Der Widerspruch ist beim **Kraftfahrt-Bundesamt, Fördestraße 16, DE-24944 Flensburg**, schriftlich oder zur Niederschrift einzulegen.



Kraftfahrt-Bundesamt

DE-24932 Flensburg

2

Approval No.: **90512*46**

- Attachment -

Collateral clauses and instruction on right to appeal

Collateral clauses

All equipment which corresponds to the approved type is to be identified according to the applied regulation.

The approval identification is as follows: - see German version -

The individual production of serial fabrication must be in exact accordance with the approval documents. Changes in the individual production are only allowed with express consent of the Kraftfahrt-Bundesamt.

Changes in the name of the company, the address and the manufacturing plant as well as one of the parties given the authority to delivery or authorised representative named when the approval was granted is to be immediately disclosed to the Kraftfahrt-Bundesamt.

Breach of this regulation can lead to recall of the approval and moreover can be legally prosecuted.

The approval expires if it is returned or withdrawn or if the type approved no longer complies with the legal requirements. The revocation can be made if the demanded requirements for issuance and the continuance of the approval no longer exist, if the holder of the approval violates the duties involved in the approval, also to the extent that they result from the assigned conditions to this approval, or if it is determined that the approved type does not comply with the requirements of traffic safety or environmental protection.

The Kraftfahrt-Bundesamt may check the proper exercise of the conferred authority taken from this approval at any time. In particular this means the compliant production as well as the measures for conformity of production. For this purpose samples can be taken or have taken. The employees or the representatives of the Kraftfahrt-Bundesamt may get unhindered access to the production and storage facilities.

The conferred authority contained with issuance of this approval is not transferable. Trade mark rights of third parties are not affected with this approval.

Instruction on right to appeal

This approval can be appealed within one month after notification. The appeal is to be filed in writing or as a transcript at the **Kraftfahrt-Bundesamt, Fördestraße 16, DE-24944 Flensburg.**

Fahrzeugteil / Typ : Windschild / WVM
Hersteller : MRA Klement GmbH

PRÜFBERICHT

gemäß §22 StVZO in Verbindung mit §20 StVZO

über die Erteilung eines Nachtrags zur ABE über Windschilde zum
nachträglichen Anbau an Krafträdern

Genehmigungsstand

EU -Typgenehmigung
UNECE Genehmigung : 90512*46
Nationale Genehmigung

Gliederung des Prüfberichts

Absatz Nr.

- | | |
|---|----------------------|
| 0 | Allgemeine Angaben |
| 1 | Prüfobjekt |
| 2 | Prüfprotokoll |
| 3 | Anlagen |
| 4 | Schlussbescheinigung |
-


Dieser Prüfbericht darf nur vom Auftraggeber und nur in vollem Wortlaut vervielfältigt und veröffentlicht werden. Eine auszugsweise Vervielfältigung und Veröffentlichung des Prüfberichtes ist nur nach schriftlicher Genehmigung des Technischen Dienstes zulässig.

Fahrzeugteil / Typ : Windschild / WVM
Hersteller : MRA Klement GmbH

0 Allgemeine Angabe

- 0.1 Fabrikmarke (Firmenname des Herstellers) : MRA Klement GmbH
- 0.2 Typ : WVM
- 0.3 Fahrzeugklasse : entfällt
- 0.4 Name und Anschrift des Herstellers : MRA Klement GmbH
 Siemensstraße 6
 79331 Teningen-Nimburg
- 0.5 Beschreibungsbogen-Nr. : entfällt

1 Prüfobjekt

- 1.1 Beschreibung
- 1.1.1 Objekt : Windschilde in unterschiedlichen Ausführungen zum Anbau an Kraftködern; Verwendung gemäß Anlage 1.1/46 bis 1.19/46
- Handelsbezeichnung : Verkleidungsscheibe
- Typ : WVM
- Ausführungen : O = Originalform
 SP = Sportscheibe
 S = Spoilerscheibe
 T = Tourenscheibe
 R = Racingscheibe
 V, VT, MXC, VXC, XCS, XCT = Varioscheiben
- Abmessungen : siehe Angaben in Verwendungsbereich
- Werkstoff : Polycarbonat
 Polymethylmethacrylat (PMMA)
- Kennzeichnung, Beispiel : 
 WVM
 KBA 90512
- Ort und Art der Kennzeichnung : Auf dem Windschild eingepreßt oder als Klebeetikett

Fahrzeugteil / Typ : Windschild / WVM
Hersteller : MRA Klement GmbH

1.2 Auswahl des ungünstigsten Falles : Für den Anbau und die Sicht über die Scheibe wird bei den hinzukommenden Modellen die Windschild-Ausführung mit der größten Höhe überprüft.

Für die Fahrversuche werden Krafträder der verschiedenen EG- Fahrzeugklassen mit möglichst hoher Leistung in Kombination mit den flächenmäßig größten Windschilden des Verwendungsbereichs ausgewählt.

1.3 Bemerkungen : entfällt

2 Prüfprotokoll

2.1 Prüf- und Messgeräte : Die verwendeten Prüf- und Messgeräte entsprachen den Prüfanforderungen.

2.2 Prüfergebnisse : Die Prüfungen wurden nach dem VdTÜV-Merkblatt 736 "Verkleidungen für Krafträder", Ausgabe 08.2009 durchgeführt. Die dort gestellten Anforderungen werden eingehalten.

2.2.1 Materialprüfung gemäß TA 29, Absatz 3.6.8 : Die Windschilde genügen im Hinblick auf das Bruch- und Splitterverhalten den in der TA 29 festgehaltenen Anforderungen.

2.2.2 Äußere Gestaltung gemäß VO (EU) 44/2014, Anhang VIII : Alle freiliegenden Kanten der Windschilde sind mit einem Verrundungsradius von 2mm versehen. Die Anforderungen der Punkte 1.3.2 und 1.3.3 der genannten Verordnung werden ab einer Scheibendicke von 3mm auch ohne Kantenschutz erfüllt.

2.2.3 Sichtfeldmessung gemäß VdTÜV-Merkblatt 736 i.V.m. §35b StVZO : Das Sichtfeld wird nicht eingeschränkt, die Sicht über die Scheibe ist gewährleistet.

2.2.4 Anforderungen an Betätigungseinrichtungen gemäß VO (EU) Nr.3/2014, Anh VIII : Durch den Anbau werden die Betätigungseinrichtungen und Bedienteile nicht beeinträchtigt.

2.2.5 Steuerfähigkeit, Kurvenfahreigenschaften, Wendefähigkeit gemäß VO (EU), Nr. 3/2014, Anh XIV : Mit ausgewählten Prüffahrzeugen des Verwendungsbereichs wurde das Fahrverhalten überprüft. Dabei wurden bis zur Höchstgeschwindigkeit der Prüffahrzeuge keine negativen Einflüsse auf das Fahrverhalten festgestellt.

2.2.6 Höchstgeschwindigkeit gemäß VdTÜV-Merkblatt 736 : Die Höchstgeschwindigkeit der im Verwendungsbereich aufgeführten Fahrzeuge ändert sich im Rahmen der zulässigen Messtoleranzen nicht.

Fahrzeugteil / Typ : Windschild / WVM
Hersteller : MRA Klement GmbH

- 2.2.7 Anbau und Befestigung gemäß VdTÜV-Merkblatt 736 : Die Befestigung der Windschilde erfolgt an den serienmäßig vom Hersteller vorgegebenen Befestigungspunkten. Es ist nach der Montageanleitung des Genehmigungsinhabers der Windschilde vorzugehen.
- 2.2.8 Lichttechnische Einrichtungen gemäß VO (EU) Nr. 3/2014, Anh IX : Scheinwerfer:
 Die Wirksamkeit der serienmäßig vorhandenen Scheinwerfer wird durch den Anbau der Windschilde nicht beeinträchtigt.
- Fahrtrichtungsanzeiger:
 Die geometrische Sichtbarkeit der Fahrtrichtungsanzeiger bleibt auch bei angebaute Scheibe erhalten.
- 2.2.9 Weitere Fahrzeugteile : Spiegel:
 Der Anbau der Spiegel verbleibt in serienmäßigem Zustand.
- Instrumente:
 Die Sicht auf die vorgeschriebenen Instrumente ändert sich nicht.
- Lenker:
 Die Lenker- Freiräume werden nicht eingeschränkt
- 2.3 Verwendungsbereich : Die Windschilde sind zum Anbau an den in den Anlagen 1.1/46 bis 1.19/46 aufgeführten Kraffradtypen unter den dort genannten Bedingungen geeignet.
- 2.4 Zusätzliche Angaben
- Ort der Prüfung : Sulzbach
- Datum der Prüfung : KW 49 2023

Fahrzeugteil / Typ : Windschild / WVM
Hersteller : MRA Klement GmbH

3 Anlagen

Anlage 0/46	: Liste der Änderungen
Anlage 1.1/46	: Verwendung Aprilia
Anlage 1.2/46	: Verwendung BMW
Anlage 1.3/46	: Verwendung Benelli
Anlage 1.4/46	: Verwendung Bombadier
Anlage 1.5/46	: Verwendung CF Moto
Anlage 1.6/46	: Verwendung Cagiva
Anlage 1.7/46	: Verwendung Gilera
Anlage 1.8/46	: Verwendung Ducati
Anlage 1.9/46	: Verwendung Harley Davidson
Anlage 1.10/46	: Verwendung Honda
Anlage 1.11/46	: Verwendung Indian
Anlage 1.12/46	: Verwendung Kawasaki
Anlage 1.13/46	: Verwendung KTM
Anlage 1.14/46	: Verwendung MV Agusta
Anlage 1.15/46	: Verwendung Sachs
Anlage 1.16/46	: Verwendung Suzuki
Anlage 1.17/46	: Verwendung Triumph
Anlage 1.18/46	: Verwendung Yamaha
Anlage 1.19/46	: Verwendung Zero
Anlage 2/46	: Montageanleitungen
Anlage 3/46	: Zeichnungen

Fahrzeugteil / Typ : Windschild / WVM
Hersteller : MRA Klement GmbH

4 Schlussbescheinigung

Bei allen Fahrzeugtypen des Verwendungsbereichs gemäß 1.1/46 bis 1.19/46, die mit einer nationalen oder EG-Genehmigung aufgeführt sind, wird die Abnahme des Anbaus durch einen amtlich anerkannten Sachverständigen oder Prüfer für den Kraftfahrzeugverkehr oder einen Kraftfahrzeugsachverständigen bzw. Angestellten nach Abschnitt 4 der Anlage VIII b zur StVZO nicht für erforderlich gehalten.

Die in den genannten Anlagen zu Abschnitt 3 aufgeführten Fahrzeuge entsprechen den heute gültigen Vorschriften der StVZO sowie den hierzu vom Bundesministerium ergangenen Richtlinien und Anweisungen.

Die betroffenen Forderungen der VO (EU) 168/2013 sind ebenfalls eingehalten.

Gegen die Erteilung einer ABE bestehen für die im Verwendungsbereich genannten Fahrzeuge bei Beachtung der Montageanleitung keine technischen Bedenken.

Lambsheim, den 07.12.2023



Kai Laborenz
amtlich anerkannter Sachverständiger
Technischer Dienst

Anlage 0/46**Liste der Änderungen zum Gutachten 114KA0054-04**

Es wird berichtigt :

--

Es wird geändert :

--

Es wird hinzugefügt :

Der Verwendungsbereich gemäß Anlagen 1.1/46 bis 1.19/46 wird um weitere Fahrzeuge ergänzt.
Es kommen teilweise neue Windschilde für neu aufgeführte Fahrzeuge hinzu.

Es entfällt :

--

Anlage 1.1/46: Verwendungsbereich **APRILIA** zum Gutachten 114KA0054-04

Handelsbezeichnung	TYP (Ausführung)	ABE- / EG- BE	Baujahr von bis	Ausf.	L	B	Ausf.	L	B	Ausf.	L	B	Ausf.	L	B
AF-1 50 Sintesi	ER	---	- 1988	O	330	390									
AF-1 50 Futura	ER	---	1991 - 1992	O	275	410									
AF-1 50 Replica	ER	---	1989 - 1990	O	265	400									
RS 50 Extrema	HP	G797	1994 - 1997	O	320	380									
RS 50	HP	G797	1995 - 1997	O	305	400	S	310	400	T	370	400	R	340	400
RS 50	PG	K267	1999 -	O	380	310	R	390	310						
RS 125	SF	e11*00053	2002 - 2005	O	305	340	S	285	340	T	370	340	VT	315	340
AF-1 125 Sintesi	EU	---	- 1988	O	330	390									
AF-1 125 Futura	FM	---	1991 - 1992	O	275	410									
AF-1 125 Replica	EU	---	1989 - 1990	O	265	400									
RS 125 Extrema	GS	G796	1992 - 1994	O	320	380									
RS 125	MP	H356	1995 - 1998	O	305	400	S	310	400	T	370	400	R	340	400
RS 125	MP	H356	1999 -	O	380	310	R	390	310						
RS 125	SF	e11*00053	2004 - 2005	O	380	310	R	390	310						
RS4 125	TW	e11*1159*	2011 -	O	370	290	R	350	290						
RS 125	KC1	e1*00123 (VO)	2019 -	O	370	290	R	350	290						
SR Max 125	M35	e3*0402*	2012 -	O	490	450	SP	350	450	VT	500	450	XCS	540	450
				XCT	590	450									
RS 250	LD	G897	1995 - 1997	O	305	400	S	310	400	T	370	400	R	340	400
RS 250	LD	G897	1998 -	O	380	310	R	390	310						
SR Max 300	M35	e3*0402*	2012 -	O	490	450	SP	350	450	VT	500	450	XCS	540	450
				XCT	590	450									
Pegaso 650	GA	H357	- 1996	O	305	330	S	315	330	T	395	330			
Pegaso 650	MX	H357	1996 -	O	305	330	S	315	330	T	395	330			
Pegaso 650	ML	H523	1997 -	O	270	330	S	320	330	T	410	330			
Pegaso 650 i.e.	RW	e11*00032	2002 -	O	270	330	S	320	330	T	410	330			
RS 660	KS	e49*00059 (VO)	2020 -	R	340	260									
Tuono 660 Factory	KS	e49*00059*	2021 -	O	265	290	R	310	295						
RSV 1000 , R, SP	ME	H827	1997 -	O	340	400	S	360	400	T	420	400	R	380	400
RSV 1000 RSV4	RK	e11*0749*	2009 -	O	370	290	R	350	290						
RSV 1000 , R	RP	e11*00027	2001 -	O	350	340	S	360	340	T	420	340	R	400	340
RSV 1000 Tuono	RP	e11*00027	2002 -	O	305	340	S	285	340	T	370	340	VT	315	340
RSV 1000	RR	e11*0093*	2004 -	O	430	350	S	415	350	T	480	350	R	440	350
RSV 1000 Tuono	RR	e11*0093*	2006 -	O	270	220	T	330	260	VT	345	260			
RSV 4	RK	e11*0749*	2011 -	T	400	335	SP	350	335						
RSV 4	RK	e11*0749*	2015 -	O	375	290	R	385	290						
RSV 4 1000 RR-RF	KE	e11*00253 (VO)	2017 -	O	375	290	R	385	290						

§22 90512*46

Anlage 1.1/46: Verwendungsbereich **APRILIA** zum Gutachten 114KA0054-04

Handelsbezeichnung	TYP (Ausführung)	ABE- / EG- BE	Baujahr von bis	Ausf.	L	B	Ausf.	L	B	Ausf.	L	B	Ausf.	L	B
RSV 4 1000 RR-RF	KE1	e1* 00124 (VO)	2019 -	O	375	290	R	385	290						
RSV 4 1100 Factory	KE1	e1* 00124 (VO)	2019 -	O	375	290	R	385	290						
RSV 4 1100 Factory	KY	e49*00067*	2021 -	R	375	320									
Tuono V4 Factory 1100	KG	e1*00189*	2019 -	O	265	290	R	310	295						
Tuono V4 Factory 1100	KG1	e1*00125*	2019 -	O	265	290	R	310	295						
Tuono V4 /Factory	KZ	e49*00068 (VO)	2021 -	O	265	290	R	310	295						
Tuono V4	TY	e11*1156*	2011 -	O	370	290	R	350	290						
Capo Nord 1200	VK	e11*1642*	2013 -	T	445	375	VT	475	375	XCS	520	375			

S22 90512*46

Anlage 1.2/46: Verwendungsbereich **BMW** zum Gutachten 114KA0054-04

Handelsbezeichnung	TYP (Ausführung)	ABE-/ EG- BE	Baujahr von bis	Ausf.	L	B	Ausf.	L	B	Ausf.	L	B	Ausf.	L	B
G 310 R	5R31	e1*00017 (VO)	2016 -	R	320	320									
G 310 R	MG31	e1*00216*	2020 -	R	320	320									
G 310 GS	5G31	e1*00052 (VO)	2017 -	T	340	320	VT	360	320						
G 310 GS	MG31	e1*00216*	2020 -	T	340	320	VT	360	320						
C 400 X	3C41	e1*00062 (VO)	2019	T	490	350	VT	510	310						
C 400 GT	3C41	e1*00062 (VO)	2019	T	490	350	VT	510	310						
R 60/7, R 75/7, R 80/7, R90S	BMW 247	A339 / 0-4	1977 -	O	325	425	S	340	425	T	405	440			
R 75/6	BMW 247	A339 / 0-4	1976 -	O	325	425	S	340	425	T	405	440			
R100, R100/7, 100S,CS	BMW 247	A339 / 0-4	1977 -	O	325	425	S	340	425	T	405	440			
R 65 TIC, R 80/ 100 RT	BMW 247	A339 / 0-4	1977 -	T	620	630									
F 650 F	BMW 169	G532	1997 -	T	340	300									
F 650 ST, F 650	BMW 169	G532	1993 -	O	460	410	S	335	410	T	490	410			
F 650 GS	R 13	e1*00061*	1999 - 2002	T	335	360	VT	355	360						
F 650 GS	E650G	e1*0200*	2003 - 2007	T	350	360	VT	370	360						
F 650 GS	E8GS	e1*0352*	2008 -	T	370	370	VT	290	370	XC	395	370			
F 650 GS	E8GS	e1*0352*	2008 -	T	325	380	VT	345	380	XCS	390	380			
G 650 GS	E650G	e1*0200*	2004 -	T	395	340	VT	390	340	XCT	495	340			
F 700 GS	E8GS	e1*0352*	2013 -	T	325	380	VT	345	380	XCS	390	380			
F 700 GS	4G80	e1*00019 (VO)	2017 -	T	325	380	VT	345	380	XCS	390	380			
F 700 GS	4G80	e1*00021 (VO)	2017 -	T	325	380	VT	345	380	XCS	390	380			
F 700 GS	4G80r	e1*00020 (VO)	2017 -	T	325	380	VT	345	380	XCS	390	380			
F 700 GS	4G80r	e1*00022 (VO)	2017 -	T	325	380	VT	345	380	XCS	390	380			
F 750 GS	4G85	e1*00058 (VO)	2018 -	T	450	360	VT	470	360						
F 750 GS	4G85	e1*00059 (VO)	2018 -	T	450	360	VT	470	360						
F 750 GS	MG85	e1*00218 (VO)	2020 -	T	450	360	VT	470	360						
F 750 GS	MG85r	e1*00217 (VO)	2020 -	T	450	360	VT	470	360						
K 75 RT, K 75 LT	BMW 100	D100	1983 -	T	605	565									
F 800 R	E8ST	e1*0283*	2009 - 2014	R	300	300									
F 800 R	E8ST	e1*0283*	2015 -	T	360	340	R	320	340						
F 800 R	4R80	e1*00029 (VO)	2017 -	T	360	340	R	320	340						
F 800 R	4R80	e1*00030 (VO)	2017 -	T	360	340	R	320	340						
F 800 S, ST	E8ST	e1*0283*	2006 -	O	285	360	T	345	360	VT	365	360	XCT	470	360
F 800 GS	E8GS	e1*0352*	2008 -	T	370	370	VT	290	370	XCT	395	370	XCS	390	380
F 800 GS	4G80	e1*00019 (VO)	2017 -	T	370	370	VT	290	370	XCT	395	370	XCS	390	380
F 800 GS	4G80	e1*00021 (VO)	2017 -	T	370	370	VT	290	370	XCT	395	370	XCS	390	380
F 800 GS	4G80r	e1*00020 (VO)	2017 -	T	370	370	VT	290	370	XCT	395	370	XCS	390	380
F 800 GS	4G80r	e1*00022 (VO)	2017 -	T	370	370	VT	290	370	XCT	395	370	XCS	390	380
F 850 GS, Adventure	4G85	e1*00058 (VO)	2018 -	T	450	360	VT	470	360						
F 850 GS, Adventure	4G85	e1*00059 (VO)	2018 -	T	450	360	VT	470	360						

Anlage 1.2/46: Verwendungsbereich **BMW** zum Gutachten 114KA0054-04

Handelsbezeichnung	TYP (Ausführung)	ABE-/ EG- BE	Baujahr von bis	Ausf.	L	B	Ausf.	L	B	Ausf.	L	B	Ausf.	L	B
F 850 GS, Adventure	MG85	e1*00218 (VO)	2020	T	450	360	VT	470	360						
F 850 GS, Adventure	MG85r	e1*00217 (VO)	2020	T	450	360	VT	470	360						
F 900 XR	4R90	e1*00167 (VO)	2020 -	T	440	400	VT	460	400						
F 900 XR	4R90r	e1*00168 (VO)	2020 -	T	440	400	VT	460	400						
F 900 R	4R90	e1*00167 (VO)	2020 -	T	390	300									
F 900 R	4R90r	e1*00168 (VO)	2020 -	T	390	300									
R nine T	R1ST	e1*0230*	2014 -	T	320	380									
R nine T Scrambler	1N12	e1*00009 (VO)	2017 -	T	320	380									
R nine T Racer	1N12	e1*00009 (VO)	2017 -	O	360	340	R	380	340	S	320	340			
R nine T Scrambler	RN12	e1*00225 (VO)	2020 -	T	320	380									
R nine T Scrambler	RN12r	e1*00224 (VO)	2020 -	T	320	380									
R nine T Racer	RN12	e1*00225 (VO)	2020 -	O	360	340	R	380	340	S	320	340			
R nine T Racer	RN12r	e1*00224 (VO)	2020 -	O	360	340	R	380	340	S	320	340			
K 100 RT, K 100 LT	BMW 100	D100	1983 -	T	605	565									
R 100/7, R 100 S	R 100 (1)	A103	1976 -	O	325	425	T	405	440						
S 1000 RR	K10	e1*0421*	2009 - 2014	O	360	320	S	370	320	R	430	320			
S 1000 RR	K10	e1*0421*	2015 -	R	390	450									
S 1000 RR	2R10	e1*00012 (VO)	2017 -	R	390	450									
S 1000 RR	2R10r	e1*00013 (VO)	2017 -	R	390	450									
S 1000 RR	2R99	e1*00091 (VO)	2019 - 2022	O	410	440	R	465	440						
S 1000 RR	2R99r	e1*00092 (VO)	2019 - 2022	O	410	440	R	465	440						
S 1000 RR	2R99	e1*00091 (VO)	2023 -	SP	410	440	R	465	440						
S 1000 RR	2R99r	e1*00092 (VO)	2023 -	SP	410	440	R	465	440						
M 1000 RR	SM99	e1*00233 (VO)	2021 - 2022	O	410	440	R	465	440						
M 1000 RR	SM99	e1*00233 (VO)	2023 -	O	260	370									
S 1000 R	K10	e1*0421*	2014 -	T	370	340	R	355	310						
S 1000 R	2R10	e1*00012 (VO)	2017 -	T	370	340	R	355	310						
S 1000 R	2R10r	e1*00013 (VO)	2017 -	T	370	340	R	355	310						
S 1000 R	2R99	e1*00091 (VO)	2021 -	SP	300	320									
S 1000 R	2R99R	e1*00092 (VO)	2021 -	SP	300	320									
S 1000 R (Windshield Sport)	2R99	e1*00091 (VO)	2021 -	SP	265	280									
S 1000 R (Windshield Sport)	2R99R	e1*00092 (VO)	2021 -	SP	265	280									
M 1000 R (Windshield Sport)	SM99	e1*00233 (VO)	2023 -	SP	265	280									
S 1000 XR	K10	e1*0421*	2015 -	T	430	390	VT	450	390						
S 1000 XR	2X10	e1*00014 (VO)	2017 -	T	430	390	VT	450	390						
S 1000 XR	2X10r	e1*00015 (VO)	2017 -	T	430	390	VT	450	390						
S 1000 XR	2X99	e1*00162 (VO)	2020 -	T	440	400	VT	475	400	VXC	545	400			
S 1000 XR	2X99R	e1*00163 (VO)	2020 -	T	440	400	VT	475	400	VXC	545	400			
HP4	K10	e1*0421*	2012	R	430	320									

S22 90512*46

Anlage 1.2/46: Verwendungsbereich **BMW** zum Gutachten 114KA0054-04

Handelsbezeichnung	TYP (Ausführung)	ABE-/ EG- BE	Baujahr von bis	Ausf.	L	B	Ausf.	L	B	Ausf.	L	B	Ausf.	L	B
R 1100 RS	BMW 259	G239	1992 -	T	435	420	V	485	400						
R 1100 GS	BMW 259	e1*00041*	1993 -	V	580	390									
R 1100 S	BMW R2S	K083	1998 -	S	330	360	T	390	360	V	485	380	VT	370	360
				XCT	460	380	XCS	360	380						
R 1100 S	R2S	e1*00102*	2001 -	S	330	360	T	390	360	V	485	380	VT	370	360
				XCT	460	380	XCS	360	380						
R 1100 S	R11S	e1*0210*	2004 -	S	330	360	T	390	360	V	485	380	VT	370	360
				XCT	460	380	XCS	360	380						
R 1150 R	R21	e1*00041*	1999 -	T	315	400	VT	335	400						
R 1150 RS	R22	e1*00101*	2001- -	T	435	420	V	485	400						
R 1150 RS	R11RT	e1*0215*	2004 -	T	435	420	V	485	400						
R 1150 GS	R11R	e1*0216*	2004 -	V	570	390									
R 1150 GS, Adventure	R21	e1*00041*	1999 -	V	570	390									
R 1200 GS, Adventure	R12	e1*0199*	2003 - 2012	V	530	340	VT	480	340	XCT	585	340	VXC	545	400
R 1200 GS , LC	R12W	e1*0584*	2013 -	T	440	380	VT	470	380	XCS	500	380	XCT	560	380
				MXC	440	380	VXC	560	400						
R 1200 GS	1G12	e1*00006 (VO)	2016 -	T	440	380	VT	470	380	XCS	500	380	XCT	560	380
				MXC	440	380	VXC	560	400						
R 1200 GS Adventure , LC	R12W	e1*0584*	2014 -	T	440	380	VT	470	380	XCS	500	380	XCT	560	380
				MXC	440	380	VXC	560	400						
R 1200 GS Adventure, (Rallye)	1G12	e1*00006 (VO)	2016 -	T	440	380	VT	470	380	XCS	500	380	XCT	560	380
				MXC	440	380	VXC	560	400						
R 1200 R	R1ST	e1*0230*	2005 - 2014	T	435	400	XCS	510	400	VT	460	400	T	360	400
R 1200 R	R1ST	e1*0230*	2005 - 2014	T	490	420	VT	460	420						
R 1200 R	R12WR	e1*0650*	2015	T	360	400	VT	380	400	VT	440	400			
R 1200 R	1R12	e1*00008 (VO)	2016	T	360	400	VT	380	400	VT	440	400			
R 1200 RS	R12WR	e1*0650*	2015 -	T	440	410	VT	460	410	MXC	420	410			
R 1200 RS	1R12	e1*00008 (VO)	2016 -	T	440	410	VT	460	410	MXC	420	410			
R 1200 HP2 Sport	R12S	e1*0284*	2006 -	R	350	320									
R 1200 S	R12S	e1*0284*	2006 -	O	330	380	S	335	370	T	410	380	R	375	380
				VT	395	380									
K 1200 R	K12 R	e1*0234*	2005 -	T	460	350	VT	480	350	XCT	525	350			
K 1200 S	K12 S	e1*0217*	2004 -	O	350	430	S	370	430	T	435	430	R	405	430
				VT	435	430	XCT	560	430						
R 1250 GS, Adventure	1G13	e1*00071 (VO)	2019 -	T	440	400	VT	470	400	VXC	545	400			
R 1250 GS, Adventure	1G13ind	e1*00169 (VO)	2019 -	T	440	400	VT	470	400	VXC	545	400			
R 1250 RS	1R13	e1*00094 (VO)	2019 -	VT	480	400	VXC	545	400						
R 1250 RS	1R13	e1*00171 (VO)	2019 -	VT	480	400	VXC	545	400						
R 1250 R	1R13	e1*00094 (VO)	2019 -	T	340	390	VT	460	390						

S22 90512*46

Anlage 1.2/46: Verwendungsbereich **BMW** zum Gutachten 114KA0054-04

Handelsbezeichnung	TYP (Ausführung)	ABE-/ EG- BE	Baujahr von bis	Ausf.	L	B	Ausf.	L	B	Ausf.	L	B	Ausf.	L	B
R 1250 R	1R13 ind	e1*00171 (VO)	2019 -	T	340	390	VT	460	390						
R 1300 GS	GG13	e1*00326 (VO)	2023 -	T	400	355	VT	400	355	SP	340	355			
R 1300 GS	GG13r	e1*00327 (VO)	2023 -	T	400	355	VT	400	355	SP	340	355			
K 1300 R	K12 S	e1*0217*	2009 -	T	460	350	VT	480	350						
K 1300 S	K12 S	e1*0217*	2009 -	O	350	430	S	370	430	T	435	430	R	405	430
				VT	435	430	XCT	560	430	XCS	500	430			

S22 90512*46

Anlage 1.3/46: Verwendungsbereich **BENELLI** zum Gutachten 114KA0054-04

Handelsbezeichnung	TYP (Ausführung)	ABE- / EG- BE	Baujahr von bis	Ausf.	L	B	Ausf.	L	B	Ausf.	L	B	Ausf.	L	B
TRK 502 X	P16	e13*00123 (VO)	2018 -	T	490	350	VT	510	310						

Anlage 1.4/46: Verwendungsbereich **BOMBARDIER** zum Gutachten 114KA0054-04

Handelsbezeichnung	TYP (Ausführung)	ABE- / EG- BE	Baujahr von bis	Ausf.	L	B	Ausf.	L	B	Ausf.	L	B	Ausf.	L	B
Spyder 1000	J	e13*0217*	2007 -	V	485	410	VT	435	390	XCT	530	390			

Anlage 1.5/46: Verwendungsbereich **CFMoto** (Zhejiang) zum Gutachten 114KA0054-04

Handelsbezeichnung	TYP (Ausführung)	ABE- / EG- BE	Baujahr von bis	Ausf.	L	B	Ausf.	L	B	Ausf.	L	B	Ausf.	L	B
CF 600NK / 650NK	CF650-7B	e13*00251 (VO)	2017 -	T	270	350	VT	290	350						

Anlage 1.6/46: Verwendungsbereich **CAGIVA** (MV AGUSTA) zum Gutachten 114KA0054-04

Handelsbezeichnung	TYP (Ausführung)	ABE- / EG- BE	Baujahr von bis	Ausf.	L	B	Ausf.	L	B	Ausf.	L	B	Ausf.	L	B
Cagiva Mito 1	8P	---	1992 -	O	285	400	S	350	400						
Cagiva Mito 2	8P	---	1993 -	O	285	400	S	350	400						
Cagiva Mito 3 Evo	N3	e3*0066*	2001 -	O	285	400									
Cagiva Grand Canyon	3M	---	1998 -	T	210	280									
Cagiva Elefant 750 / 900	B	H157	1995 -	O	240	310	T	385	310						
Cagiva Elefant 750 / 900	1BE	---		O	240	310	T	385	310						

Anlage 1.7/46: Verwendungsbereich **GILERA** zum Gutachten 114KA0054-04

Handelsbezeichnung	TYP (Ausführung)	ABE- / EG- BE	Baujahr von bis	Ausf.	L	B	Ausf.	L	B	Ausf.	L	B	Ausf.	L	B
Saturno	Saturno	F208	1989 -	O	350	430	S	370	430	R	400	430			

Anlage 1.8/46: Verwendungsbereich **DUCATI** zum Gutachten 114KA0054-04

Handelsbezeichnung	TYP (Ausführung)	ABE-/ EG-BE	Baujahr von bis	Ausf.	L	B	Ausf.	L	B	Ausf.	L	B	Ausf.	L	B
Scrambler 400 (sixty 2)	KA	e49*00001 (VO)	2016 -	T	320	380									
Scrambler 400 (sixty 2)	KA	e49*00002 (VO)	2016 -	T	320	380									
Pantah 500, 600, 650, 900	ZDM...	---		O	410	370									
600 SS	S	G801	1991 - 1997	O	330	420	S	305	405	T	390	425	R	340	405
600 TT2	600 TT2	---		O	370	420									
DS 620 Multistrada	A1	e3*0167*	2003 -	VT	340	330									
DS 620 Multistrada	A1	e3*0283*	2005 -	VT	340	330									
620 Sport	V5	e3*0142*	2003 -	O	320	370	S	310	370	T	385	370	R	385	370
Monster 696	M5	e3*0497*	2008 -	O	155	220	T	215	220						
748 Strada	748	H199	1995 -	O	310	345	S	330	350	T	360	350	R	350	350
748 SP, SPS	ZDM 748	---		O	310	345	S	330	350	T	360	350	R	350	350
748 Strada	H3	e1*00037		O	310	345	S	330	350	T	360	350	R	350	350
749 / 749 S (2)	H5	e3*0153*	2004 - 2006	O	320	300	S	340	300	R	370	300			
750 F1	750 F1	---		O	220	340									
750 Sport	750 S	---	- 1990	O	270	380	S	270	360	T	370	380			
750 SS	ZDM750...	---	- 1983	O	350	370	S	320	370						
750 SS	S	G801	1991 - 1997	O	330	420	S	305	405	T	390	425	R	340	405
750 SS	ZDM750SC.	---	1991 - 1997	O	330	420	S	305	405	T	390	425	R	340	405
750 SS	V2	e1*00026*	1998 -	O	320	370	S	310	370	T	385	370	R	385	370
Monster 796	M5	e3*0497*	2008 -	O	155	220	T	215	220						
800 SS	V5	e3*0142*	2003 -	O	320	370	S	310	370	T	385	370	R	385	370
DS 800 Multistrada	A1	e3*0283*	2005 -	VT	340	330									
Scrambler 800	K1	e9*6053*	2015 -	T	320	380									
Scrambler 800	K1	e9*6054*	2015 -	T	320	380									
Scrambler 800 DS	KB	e49*00019 (VO)	2017 -	T	320	380									
Scrambler 800 DS	KB	e49*00020 (VO)	2017 -	T	320	380									
Scrambler 800 DS	KE	e49*00030 (VO)	2017 -	T	320	380									
Scrambler 800, CR	KC	e49*00017 (VO)	2017 - 2020	T	320	380									
Scrambler 800, CR	KC	e49*00018 (VO)	2017 - 2020	T	320	380									
Scrambler 800, CR	KD	e49*00029 (VO)	2017 - 2020	T	320	380									
Scrambler (800)	3K	e3*00034 (VO)	2021 -	T	320	380									
Hyperstrada 821	B2	e9*0601*	2013 -	S	310	340	R	350	340						
848 (1098, 1198)	H7	e3*0436*	2007 -	O	340	360	R	420	360						
848	H6	e3*0475*	2007 -	O	340	360	R	420	360						
851	851 S3	---	1989 - 1991	O	300	400	S	315	410	T	360	410			

S22 90512*46

Anlage 1.8/46: Verwendungsbereich **DUCATI** zum Gutachten 114KA0054-04

Handelsbezeichnung	TYP (Ausführung)	ABE-/ EG-BE	Baujahr von bis	Ausf.	L	B	Ausf.	L	B	Ausf.	L	B	Ausf.	L	B
851	851 S3	---	1992 - 1994	O	305	400	S	315	420	T	380	420	R	330	420
888	888 S	---	1992 - 1994	O	305	400	S	315	420	T	380	420	R	330	420
888 Roche Replica	ZDM888..	---		O	360	420									
899 Panigale	H8	e3*0586*	2014 -	O	350	250	R	400	250						
Mike Hailwood Replica	900 MHR	---		O	440	420									
900 SS	ZDM900...	---	- 1983	O	350	370	S	320	370						
900 SS	906SC2	---	1991 - 1994	O	330	415	S	305	405	T	390	425	R	340	405
900 SS	S	G801	1995 - 1997	O	310	395	S	295	415	T	365	410	R	340	405
900 SS	V1	e1*00004*	1998 -	O	320	370	S	310	370	T	385	370	R	365	370
900 Supersport	ZDM906 SC	---	- 1990	O	270	380	S	270	360	T	370	380			
916 Strada, Biposto, SPS	916	G846	1994 -	O	310	345	S	330	350	T	360	350	R	350	350
916 SP, Senna	ZDM 916	---		O	310	345	S	330	350	T	360	350	R	350	350
916 SPS, 996 SPS	H1	---		O	310	345	S	330	350	T	360	350	R	350	350
939 Supersport, S	VA	e49*00023 (VO)	2017 -	O	335	290	S	345	290						
939 Hyperstrada	BA	e49*00012 (VO)	2016 -	S	310	340	R	350	340						
950 Multistrada, MTS 950	AA	e1*00001 (VO)	2017 -	SP	280	300	T	500	350	VT	500	350			
		e1*00002 (VO)	2017 -	SP	280	300	T	500	350	VT	500	350			
Supersport 950 / -S	1V	e3* 00042 (VO)	2021 -	O	335	290	S	345	290						
Supersport 950 / -S	3V	e3* 00044 (VO)	2021 -	O	335	290	S	345	290						
MTS 950, S (Multistrada)	AD	e49*00045 (VO)	2019	SP	320	300	T	500	350	VT	500	350			
Multistrada V2 / -S	2A	e3*00029*	2021	SP	320	300	T	500	350	VT	500	350			
Multistrada V2 / -S	3A	e3*00056*	2021	SP	320	300	T	500	350	VT	500	350			
Multistrada V2 / -S	4A	e3*00057*	2021	SP	320	300	T	500	350	VT	500	350			
955 Panigale V2	1H	e3*00021 (VO)	2018 -	SP	370	310	R	410	310						
		e3*00022 (VO)	2018 -	SP	370	310	R	410	310						
955 Panigale V2	1H	e3*00021 (VO)	2020 -	SP	370	310	R	410	310						
955 Panigale V2	1H	e3*00022 (VO)	2020 -	SP	370	310	R	410	310						
959 Panigale / -S / -R	HA	e49*00003 (VO)	2016 -	O	360	250	R	400	250						
959 Panigale / -S / -R	HA	e49*00004 (VO)	2016 -	O	360	250	R	400	250						
959 Panigale / -S / -R	HB	e49*00005 (VO)	2016 -	O	360	250	R	400	250						
Panigale V4 /V4S	DA	e49*00037 (VO)	2018 -	SP	370	310	R	410	310						
Panigale V4R	DA	e49*00037 (VO)	2018 -	SP	420	320									
Panigale V4 /V4S /V4R	DB	e49*00038 (VO)	2018 -	SP	420	320									
Panigale V4 /V4S	1D	e3*00038*	2020 -	SP	420	320									
Panigale V4 /V4S	3D	e49*00080*	2020 -	SP	420	320									
996, 998	H2	e1*00012*	1998 -	O	310	345	S	330	350	T	360	350	R	350	350
999, S, R (2)	H4	e3*0147*	2002 - 2006	O	320	300	S	340	300	R	370	300			

S22 90512*46

Anlage 1.8/46: Verwendungsbereich **DUCATI** zum Gutachten 114KA0054-04

Handelsbezeichnung	TYP (Ausführung)	ABE-/ EG-BE	Baujahr von bis	Ausf.	L	B	Ausf.	L	B	Ausf.	L	B	Ausf.	L	B
Mike Hailwood Replica	1000 MHR	---		O	440	420									
ST 2	S1	H965	1998 -	O	340	310	S	375	310	T	445	310			
	S1	e1*00030*	1999 -	O	340	310	S	375	310	T	445	310			
ST 4	S2	e1*00013*	1998 -	O	340	310	S	375	310	T	445	310			
	M4	e3*0281	2000 -	O	210	280	S	245	280	T	285	280			
Monster S2R, S4R	M4	e3*0281	2006 -	O	210	280	S	245	280	T	285	280			
Monster S4R	M4	e3*0030*	2004 -	O	210	280	S	245	280	T	285	280			
1000 Supersport SS	V5	e3*0142*	2003 -	O	320	370	S	310	370	T	385	370	R	365	370
1000 Multistrada DS	A1	e3*0167*	2003 - 2004	O	300	335	S	300	335	T	365	335	R	330	335
				VT	340	330	XCS	390	330	XCT	445	330			
1000 Multistrada, S	A1	e3*0283*	2004 - 2005	O	300	335	S	300	335	T	365	335	R	330	335
				VT	340	330	XCT	445	330	XCS	385	330			
1100 Multistrada, S	A1	e3*0283*	2006 -	O	300	335	S	300	335	T	365	335	R	330	335
				VT	340	330	XCT	445	330	XCS	385	330			
1100 Monster, Evo	M5	e3*0497*	2008 -	O	155	220	T	215	220						
Streetfighter V4, V4S	FA	e9*11506 (VO)	2020 -	R	290	320									
		e9*11552 (VO)	2020 -	R	290	320									
1098, S	H7	e3*0436*	2006 -	O	340	360	S	360	360	R	420	360			
1098 R	H7	e3*0436*	2007 -	O	340	360	S	360	360	R	420	360			
1198 R, S	H7	e3*0436*	2007 -	O	340	360	S	360	360	R	420	360			
1100 Panigale V4,V4S,Speciale	DA	e49*00037 (VO)	2018 -	SP	370	310	R	410	310						
1150 Multistrada V4	1A	e9*11661 (VO)	2021	T	450	405	VT	470	405						
Multistrada V4 Pikes Peak	6A	e49*00082 (VO)	2021	T	450	405	VT	470	405						
1199, S Panigale	H8	e3*0586*	2012 -	O	350	250	R	400	250						
1199 Superleggera	H8	e3*0586*	2015 -	O	360	250	R	400	250						
1200 Multistrada, S	A2	e3*0563*	2009 - 2012	SP	335	340	T	495	365	VT	420	340	XCT	525	365
1200 Multistrada, S	A3	e24*0139*	2013 -	SP	300	320	T	400	360	VT	410	360	XCS	450	360
1200 Multistrada, S	AA	e3*00001 (VO)	2015 -	SP	320	320	T	500	360	VT	500	360			
				SP	320	320	T	500	360	VT	500	360			
1200 Multistrada	AA	e1*00001 (VO)	2017 -	SP	320	320	T	500	360	VT	500	360			
				SP	320	320	T	500	360	VT	500	360			
1260 Multistrada,Enduro,End.Pro	AB	e3*00003 (VO)	2016 -	SP	320	320	T	500	360	VT	500	360			
1260 Multistrada, MTS1260	AC	e3*00010 (VO)	2018 -	SP	320	320	T	500	360	VT	500	360			
1299 Panigale , S, Annivers.	H9	e49*0001*	2015 -	O	360	250	R	400	250						

S22 90512*46

Anlage 1.9/46: Verwendungsbereich **HARLEY DAVIDSON** zum Gutachten 114KA0054-04

Handelsbezeichnung	TYP (Ausführung)	ABE-/ EG- BE	Baujahr von bis	Ausf.	L	B	Ausf.	L	B	Ausf.	L	B	Ausf.	L	B
Pan America 1250 /Special	RA1	e4*00131 (VO)	2021 -	S	410	410	VT	420	410						

Anlage 1.10/46: Verwendungsbereich **HONDA** zum Gutachten 114KA0054-04

Handelsbezeichnung	TYP (Ausführung)	ABE-/ EG- BE	Baujahr von bis	Ausf.	L	B	Ausf.	L	B	Ausf.	L	B	Ausf.	L	B
CBR 125 R	JC 34	e13*0004*	2004 -	O	300	270	R	310	270						
NSR 125	JC 22	K353	1999 -	O	265	320	S	285	320	R	285	320			
PCX 125, 150	JF 28	e13*0373*	2010 -	T	525	400	VT	515	400	XCS	575	400	SP	375	400
MSX 125	JC 61	e13*0628*	2013 -	S	300	250	R	300	250						
MSX 125	JC 75	e13*00080 (VO)	2017 -	S	320	320									
XL 125 V Varadero	JC 32	e9*0053*	2007 - 2009	O	390	350	T	450	350	VT	450	350	XCS	480	350
XL 125 V Varadero	JC 49	e9*0424*	2010 -	O	390	350	T	450	350	VT	450	350	XCS	480	350
SH 125 AD	JF 90	e4*00127 (VO)	2020 -	T	400	435									
SH 150 AD	KF 40	e4*00128 (VO)	2020 -	T	400	435									
CBR 250 R, RA	MC 41	e13*0457*	2016	O	340	330	R	385	330						
CBF125NA (CB 125 R)	JC 79	e13*00315 (VO)	2018 -	R	320	380									
Forza 250	HF 08	---	2004 - 2006	T	535	520	VT	560	520						
CBR 300 R, RA	NC 51	e13*0673*	2014 - 2016	R	345	335									
CBF300NA (CB 300 R)	NC 55	e13*00368 (VO)	2018 -	R	320	380									
SH 350 A	NF 11	e4*00149 (VO)	2020 -	T	400	435									
CB 400 SB	---	---		O	360	320	S	330	320	T	430	320	VT	380	320
CBR 400 RR	NC 29	---		O	280	440	S	255	440	T	380	440	R	315	440
CBR 400 RR	NC 23	---		O	260	430	S	270	430	T	330	430			
NS 400 R	NC 19	---		O	340	400	S	350	400	T	370	400			
RVF 400	NC 35	---	1994 -	O	260	390	S	315	390	R	325	390			
VFR 400 R	NC 21	---		O	300	420									
VFR 400 R	NC 24	---		O	300	420									
VFR 400 R	NC 30	---		O	270	390									
CB 500 F	PC 45	e13*0601*	2013- -	S	340	330									
CB 500 F	PC 58	e13*00056 (VO)	2016 -	S	340	330									
CB 500 FA	PC 63	e13*00508 (VO)	2019 -	R	320	380									
CB 500 S	PC 32	H418	1996 -	O	280	310	S	290	310	T	385	310			
CB 500 X	PC 46	e13*0622*	2013 -	O	305	345	T	365	345	VT	385	345	XCS	420	345
CB 500 XA	PC 59	e13*00093 (VO)	2017 -	T	380	350	VT	400	350						
CB 500 XA	PC 64	e13*00523 (VO)	2019 -	T	380	350	VT	400	350						
CBR 500 R	PC 44	e13*0602*	2013 - 2015	R	350	300									
CBR 500 RA	PC 62	e13*00507 (VO)	2019 -	R	350	330									
CBR 500 RA	PC 57	e13*00054 (VO)	2016 -	O	320	300	R	350	300						
CL 500 A	PC 67	e13*01526*	2023 -	T	315	330									
CMX 500 A (Rebel)	PC 56	e13*00086 (VO)	2017 -	SP	290	320	T	320	380						

S22 90512*46

Anlage 1.10/46: Verwendungsbereich **HONDA** zum Gutachten 114KA0054-04

Handelsbezeichnung	TYP (Ausführung)	ABE-/ EG- BE	Baujahr von bis	Ausf.	L	B	Ausf.	L	B	Ausf.	L	B	Ausf.	L	B
GL 500 D	PC 02	C469	1982 -	T	480	590	T	480	665						
VF 500 F II	PC 12	D448	1984 -	O	370	320	S	290	340	T	420	370			
CBF 600 S	PC 38	e3*0231*	2004 -	T	475	380	VT	450	380	XCT	560	380			
CBF 600 S	PC 43	e3*0490*	2008 -	T	475	380	VT	450	380	XCT	560	380			
CBR 600 F	PC 19	E515	- 1990	O	235	295	S	200	280	T	335	315			
CBR 600 F	PC 23	E978	1989 -	O	235	295	S	200	280	T	335	315			
CBR 600 F	PC 25	F648	1991 - 1994	O	275	405	S	275	405	T	335	415	R	280	405
CBR 600 F	PC 31	H002	1995 - 1998	O	315	375	S	320	365	T	385	375	R	340	365
CBR 600 F	PC 35	K294	1999 - 2000	O	325	420	S	330	420	T	395	420	R	325	420
CBR 600 F / FI Sport	PC 35	e4*0101*	2001 - 2010	O	405	370	S	355	370	T	470	370	R	405	370
CBR 600 F	PC 41	e3*0454*	2011 -	O	340	340	S	350	340	R	350	340			
CBR 600 RR	PC 37	e4*0190*	2003 - 2004	O	300	320	R	330	320						
CBR 600 RR	PC 37	e4*0190*	2005 -	O	275	310	R	300	310						
CBR 600 RR, RA	PC 40	e4*1247*	2007 - 2012	O	350	315	S	340	315	R	360	315			
CBR 600 RR	PC 40	e4*1247*03	2013 -	O	240	300	S	240	300	R	280	300			
FJS 600 Silverwing	PF 01	e4*0114*	2001 -	SP	330	410	R	360	410	VT	330	410			
Transalp XLV 600	PD 06	E512	- 1993	O	335	415	T	455	420	VT	345	420	XCT	450	420
Transalp XLV 600	PD 06	E512	1994 - 1999	O	330	390	T	455	390	VT	345	390	XCT	450	390
Transalp XLV 600	PD 10	H686	1994 - 1999	O	330	390	T	455	390	VT	345	390	XCT	450	390
Transalp XL 650 V	RD 10	e3*0017*	2000 -	O	375	370	T	450	390	VT	385	390	XCT	490	390
Transalp XL 650 V	RD 11	e9*0077*	2000 -	O	375	370	T	450	390	VT	385	390	XCT	490	390
GL 650	RC 10	C797	1982 -	T	480	590	T	480	665	XCS	560	665			
NX 650	RD 02	E851	- 1991	T	310	330									
NX 650 Dominator	RD 08	H031	1992 -	T	310	330									
NT 650 V Deauville	RC 47 /RC 49	K027 / ---	- 2005	O	345	405	T	430	405	VT	450	405	XCT	555	405
XRV 650 Africa Twin	RD 03	E867	1988 -	O	220	360	T	360	360	VT	360	360			
650 Vigor	RD 09	H569	1996 -	O	215	270	S	235	270	T	290	270			
CBR 650 F, FA	RC 74	e13*0677*	2014 -	T	380	365	R	365	350	VT	360	360			
CBR 650 FA	RC 96	e13*00097 (VO)	2017 -	T	380	365	R	365	350	VT	360	360			
CB 650 F	RC 75	e13*0678*	2014 -	T	380	360	R	365	360	VT	360	360			
CB 650 FA	RC 97	e13*00098 (VO)	2017 -	T	380	360	R	365	360	VT	360	360			
CB 650 RA	RH 08	e4*00124 (VO)	2019 -	SP	225	240	T	325	340						
CB 650 RA	RH 02	e13*00501 (VO)	2019 -	SP	225	240	T	325	340						
CBR 650 RA	RH01	e13*00517 (VO)	2019 -	R	360	310									
CBR 650 RA	RH01	e13*00518 (VO)	2019 -	R	360	310									
CBR 650 RA	RH07	e4*00122*00	2019 -	R	360	310									
CBR 650 RA	RH07	e4*00123*00	2019 -	R	360	310									
NT 700 V Deauville	RC 52	e9*0069*	2006 -	VT	445	450	XCT	445	450						
NT 700 V Deauville	RC 59	e9*0422*	2010 -	VT	445	450	XCT	445	450						
XLV 700 Transalp	RD 13	e9*0223*	2008 -	T	410	330	VT	405	380	XCT	505	380			
XLV 700 Transalp	RD 15	e9*0426*	2010 -	T	410	330	VT	405	380	XCT	505	380			
NC 700 X	RC 63	e4*2789*	2012 -	T	380	340	VT	360	340						

S22 90512*46

Anlage 1.10/46: Verwendungsbereich **HONDA** zum Gutachten 114KA0054-04

Handelsbezeichnung	TYP (Ausführung)	ABE-/ EG- BE	Baujahr von bis	Ausf.	L	B	Ausf.	L	B	Ausf.	L	B	Ausf.	L	B
NC 700 S, SA, SD	RC 61	e4*2824*	2012 -	SP	215	275	T	345	345	VT	365	345			
NC 700 D (Integra)	RC 62	e4*2788*	2012	T	525	440	VT	540	440	XCT	640	440			
CTX 700 N	RC 68	e4*2994*	2013 -	T	380	360									
NC 750 D	RC 71	e4*3034*	2014	T	525	440	VT	540	440	XCT	640	440	XCS	580	440
NC 750 D	RC 89	e4*00010 (VO)	2016 -	T	525	440	VT	540	440	XCT	640	440	XCS	580	440
NC 750 S, SA, SD	RC 70	e4*3021*	2014-	SP	190	275	T	330	345	VT	350	345	XCS	410	345
NC 750 SA, SD	RC 88	e4*00011 (VO)	2016 -	SP	190	275	T	330	345	VT	350	345			
NC 750 X, XA, XD	RC 72	e4*3022*	2014 -	T	380	340	VT	360	340						
NC 750 X, XA, XD	RC 90	e4*00007 (VO)	2016 -	T	380	400	VT	360	400						
NC 750 XA, XD	RH09	e6*00066 (VO)	2021 -	T	445	360	VT	470	360						
NC 750 XA, XD	RH09	e6*00067 (VO)	2021 -	T	445	360	VT	470	360						
ADV 750 (X-ADV)	RC 95	e4*00060 (VO)	2017 -	T	530	350	VT	550	350						
ADV 750 (X-ADV)	RC 95	e4*00074 (VO)	2017 -	T	530	350	VT	550	350						
ADV 750 (X-ADV)	RH10	e6*00057 (VO)	2021 -	T	530	350	VT	550	350						
ADV 750 (X-ADV)	RH10	e6*00058 (VO)	2021 -	T	530	350	VT	550	350						
CB 750 F2	RC 04	B770	1980 -	O	405	430	T	420	430						
CB 750 A (Hornet)	RH 12	e6*00129*	2023 -	SP	250	335	T	325	335						
		e6*00130*													
VFR 750 F	RC 36	F372	1990 - 1993	O	435	420	S	335	400	T	465	440	VT	465	440
VFR 750 F	RC 24	E159	- 1989	O	330	350	S	300	360	T	430	360			
VFR 750 R	RC 30	E840	1988 -	O	255	400	S	275	400	T	320	400	R	325	400
CBX 750 F	RC 17	D370	1984 -	O	380	300	S	280	290	T	405	320			
VF 750 F	RC 15	C949	1983 -	O	340	290	S	290	290	T	390	300			
VFR 750 F	RC 36	F372	1994 - 1997	O	340	420	T	415	415	VT	415	415			
XRV 750 Africa Twin	RD 04	F371	1990 - 1992	O	415	350	T	515	365	VT	450	365			
XRV 750 Africa Twin	RD 07	G317	1993 - 1995	O	420	340	T	520	360	VT	450	365			
XRV 750 Africa Twin	RD 07	G317	1996 -	O	335	350	T	375	370	VT	395	370	V	475	370
XL750 (XL 750 TRANSALP)	RD16	e6*00133 (VO)	2023 -	O	403	290	T	460	330	VT	425	310			
		e6*00134 (VO)													
NSS 750 (Forza)	RH11	e6*00064 (VO)	2020 -	SP	310	410	VT	540	410						
		e6*00065 (VO)													
VFR 800	RC 46	K011	1998 - 2001	O	365	420	T	440	430	R	395	420	VT	450	430
VFR 800	RC 46	e1*0132	2002 -	O	440	410	S	460	410	R	480	410	VT	495	410
VFR 800 X Crossrunner	RC 60	e4*2673*	2011 - 2014	O	315	420	T	380	420	VT	400	420	XCS	440	420
VFR 800 X Crossrunner	RC 80	e1*3110*	2015 -	T	390	400	VT	420	400						
VFR 800 X Crossrunner	RC 94	e4*00041 (VO)	2017 -	T	390	400	VT	420	400						
CB 900 F2	SC 01	B012	1979 -	O	405	430	T	420	430						
CB 900 F2	SC 09	C593	1982 -	O	405	430	T	420	430						
CBR 900 RR	SC 28	G034	- 1993	O	300	400	S	280	390	T	380	410	R	315	390
CBR 900 RR	SC 28 / 33	G034 / H294	1994 - 1997	O	335	420	S	295	410	T	385	415	R	360	410
CBR 900 RR	SC 33	H294	1998 - 1999	O	345	390	S	355	390	T	440	390	R	375	390
CBR 900 RR	SC 44	e3*0019*	2000 - 2001	O	325	410	S	335	410	T	395	400	R	350	410

S22 90512*46

Anlage 1.10/46: Verwendungsbereich **HONDA** zum Gutachten 114KA0054-04

Handelsbezeichnung	TYP (Ausführung)	ABE-/ EG- BE	Baujahr von bis	Ausf.	L	B	Ausf.	L	B	Ausf.	L	B	Ausf.	L	B
CBR 900 RR	SC 50	e13*0052	2002 -	O	285	360	S	320	360	R	325	360	VT	360	360
CBF 1000	SC 58	e3*0373*	2005 -	T	460	410	VT	440	410	XCT	560	410			
CBF 1000 F	SC 64	e4*2395*	2010 -	O	370	390	T	400	390	VT	390	390	XCT	510	390
CBR 1000 F	SC 21	E513	- 1988	O	330	335	S	245	325	T	395	400			
CBR 1000 F	SC 24	F143	1989 - 1992	O	365	435	S	305	435	T	385	415			
CBR 1000 F	SC 24	F143	1993 -	O	360	415	S	300	405	T	430	415	VT	410	415
CBR 1000 RR	SC 57	e4*0269*	2004 -	O	330	330	S	340	330	R	350	330			
CBR 1000 RR	SC 59	e4*1726*	2008 -	O	270	310	S	255	310	R	320	310			
CBR 1000 RR	SC 59	e4*1726*	2012 -	O	330	335	R	345	335						
CBR 1000 RR	SC 77	e4*00054 (VO)	2017 -	R	390	250									
CBR 1000 ST (RR-R)	SC 82	e4*00126 (VO)	2020 -	R	390	250									
CBR 1000 SP (RR-SP)	SC 82	e4*00126 (VO)	2020 -	R	350	280									
CBX 1000	CB1	A828, B649	1978 -	O	405	430	T	420	430						
CBX 1000	SC 06	C241	1981 -	O	405	430	T	420	430						
CB 1000 RA	SC 60	e4*1912*	2008 -	R	380	340	T	395	360						

S22 90512*46

Anlage 1.10/46: Verwendungsbereich **HONDA** zum Gutachten 114KA0054-04

Handelsbezeichnung	TYP (Ausführung)	ABE-/ EG- BE	Baujahr von bis	Ausf.	L	B	Ausf.	L	B	Ausf.	L	B	Ausf.	L	B
CB 1000 RA	SC 80	e4*00080 (VO)	2018 -	SP	300	310									
CRF 1000 L Africa Twin	SD 04	e4*3185*	2015 -	O	450	320	SP	380	350	T	530	400	VT	560	400
CRF 1000 A, A2, D, D2	SD 06	e4*00033 (VO)	2016 -	O	450	320	SP	380	350	T	530	400	VT	560	400
VF 1000 F II	SC 15	D413	1984 -	O	360	420	S	325	430	T	400	430			
XL 1000 V Varadero	SD01 / 02	e4*0009*	- 2002	V	585	555									
XL 1000 V Varadero	SD 02	e9*0059*	2003 -	VT	480	380	XCT	595	380						
XL 1000 V Varadero	SD 03	e9*0421*	2010 -	VT	480	380	XCT	595	380						
VF 1000 R	SC 16	D446	-	O	340	410	S	370	410	T	420	410			
VTR 1000 F	SC 36	H687	1997 -	O	360	360	S	370	370	T	430	360	R	400	370
VTR 1000 F	SC 36	e13*0044*	2001 -	O	360	360	S	370	370	T	430	360	R	400	370
VTR 1000 SP-1	SC 45	e4*0061*	2000 - 2001	O	325	310	S	280	310	T	370	310	R	350	310
VTR 1000 SP-2	SC 45	e4*0061*	2002 -	O	325	310	S	280	310	T	370	310	R	350	310
ST 1100 Pan European	SC 26	F440	1990 - 2001	V	520	480	V	570	480						
GL 1100 D	SC 02	B648	1980 -	T	480	590	T	480	665						
CB 1100 RC, RD	SC 08	C473	1981 -	O	460	400	S	420	400	T	480	400			
CB 1100 CA, NA (RS, EX)	SC 78	e4*00048 (VO)	2017 -	T	320	380									
CBR 1100 XX	SC 35	H541	1996 - 2000	O	390	430	S	380	430	T	440	430	R	400	430
				VT	440	430									
CBR 1100 XX	SC 35	e13*0043*	2001 -	O	390	430	S	380	430	T	440	430	R	400	430
				VT	440	430									
CRF 1100 A2,A4,D2,D4	SD 09	e4*00115 (VO)	2020 -	SP	375	340	T	535	365	VT	560	365			
CRF 1100 A, D	SD 08	e4*00118 (VO)	2020 -	SP	370	350	T	510	400						
CMX 1100 A,D (Rebel)	SC 83	e6*00063 (VO)	2021 -	T	320	380									
NT 1100 A, D	SC84	e4*00155*	2021 -	VT	490	415									
GL 1200 D	SC 14	---		T	520	675									
VFR 1200 X Crosstourer	SC 70	e4*2701*	2012 -	O	330	390	T	380	390	VT	350	390	XCT	455	390
VFR 1200 X	SC 76	e4*00012*	2016 -	SP	380	380	VT	400	380						
CB 1300 S, ST	SC 54	e4*0187*	2003 -	O	360	320	S	330	320	T	430	320	VT	380	320
				XCT	485	320									
CTX 1300	SC 74	e4*3047*	2014 -	O	270	640	S	480	640	T	610	720			
Gold Wing 1500	SC 22	E931	1988 -	T	630	760									
Gold Wing 1800	SC 47	e4*0107	2001 -	T	610	720									
GL 1800	SC 68	e4*2803*	2012 -	O	270	640	S	480	640	T	610	720			
GL 1800	SC 79	e4*00075 (VO)	2018 -	O	270	640	S	480	640	T	610	720			

Anlage 1.11/46: Verwendungsbereich **INDIAN** zum Gutachten 114KA0054-04

Handelsbezeichnung	TYP (Ausführung)	ABE-/ EG- BE	Baujahr von bis	Ausf.	L	B	Ausf.	L	B	Ausf.	L	B	Ausf.	L	B
Pursuit D.H.	L	e4*00121*03- (VO)	2023 -	SP	395	610									
Challenger	L	e4*00121* (VO)	2019 -	SP	395	610									

Anlage 1.12/46: Verwendungsbereich **KAWASAKI** zum Gutachten 114KA0054-04

Handelsbezeichnung	TYP (Ausführung)	ABE-/ EG- BE	Baujahr von bis	Ausf.	L	B	Ausf.	L	B	Ausf.	L	B	Ausf.	L	B
Ninja 125	BX 125 A	e1*00106 (VO)	2019 -	R	340	330									
Z 125	BR 125 K	e1*00107 (VO)	2019 -	R	320	380									
Z 250 SL	BR 250 E	e1*0640*	2014 -	R	375	340	T	390	360						
Ninja 250 R	EX 250 K	e1*0351*	2008 - 2014	O	340	320	S	340	320	T	370	320	R	370	320
ZX 300 R Ninja	EX 300 A	e1*0572*	2013 -	R	410	330									
Versys X 300	LE 300 C	e4*00049 (VO)	2017 -	T	375	380	VT	390	380						
Versys X 250	LE 250 D	---	2017 -	T	375	380	VT	390	380						
Z 300	ER 300 A	e1*0663*	2015 -	R	410	330									
Z 400	ER 400 D	e1*00142 (VO)	2019 -	R	320	380									
ZXR 400	ZX 400 L	F669	1991 -	O	340	405	S	315	405	T	405	420	R	375	405
Ninja 400	EX 400 G	e1*00067 (VO)	2018 -	R	410	330									
Ninja ZX-4R	ZX 400 P	e1*00323 (VO)	2023 -	R	370	290									
GPZ 500 S	EX 500 A (A,B)	E444	- 1993	O	410	360	S	275	300	T	425	300			
GPZ 500 S	EX 500 D (E)	G587	1994 -	O	340	370	S	290	365	T	400	400			
GPZ 500 S	EX 500 D (E)	e4*0132*	2001 -	O	340	370	S	290	365	T	400	400			
KLE 500 (1)	LE 500 A	F670	1991 - 1993	T	355	350									
KLE 500	LE 500 A	F670	1994 - 2004	O	270	315	VT	310	315						
KLE 500 S	LE 500 A	e1*00074*	2005 -	T	330	260	VT	355	260						
GPZ 550	KZ 550 B	B634	1982 - 1983	O	220	340	S	240	340	T	310	340			
GPZ 550 (ZX550A-.)	KZ 550 B	B634	1984 -	O	355	345	S	280	340	T	395	370			
GPX 600 R	ZX 600 A	D753	1985 -	O	370	325	S	290	315	T	420	320			
GPX 600 R	ZX 600 C	G418	1985 -	O	370	325	S	290	315	T	420	320			
GPZ 600 R (ZX600A-.)	ZX 600 A	D753	1985 -	O	335	320	S	250	310	T	365	330			
ZZR 600	ZX 600 D	F382	- 1992	O	370	325	S	305	325	T	410	330	R	335	325
ZZR 600	ZX 600 E	G202	1993 -	O	375	365	S	310	360	T	410	385	R	325	360
ZX - 6 R Ninja	ZX 600 F	G937	1995 - 1997	O	325	345	S	290	355	T	405	390	R	335	355
ZX - 6 R Ninja	ZX 600 G	H967	1998 -	O	370	400	S	345	400	T	450	400	R	385	400
ZX - 6 R Ninja	ZX 600 J	e4*0042*	2000 -	O	385	320	S	330	320	T	445	320	R	395	320
				VT	495	320									
ZX - 6 R Ninja	ZX 600 K	e1*0174*	2003 -	O	325	390	R	340	390						
ZX - 6 R Ninja	ZX 600 N	e1*0364*	2005 -	O	425	360	S	390	360	T	445	360	R	425	360
				VT	440	360									
ZX - 6 R Ninja	ZX 636 A	e1*0042*	2000 - 2002	O	385	320	S	330	320	T	445	320	R	395	320
				VT	495	320									
ZX - 6 R Ninja	ZX 636 A	e1*0141*	2003 - 2004	O	325	390	R	340	390						

S22_90512*46

Anlage 1.12/46: Verwendungsbereich **KAWASAKI** zum Gutachten 114KA0054-04

Handelsbezeichnung	TYP (Ausführung)	ABE-/ EG- BE	Baujahr von bis	Ausf.	L	B	Ausf.	L	B	Ausf.	L	B	Ausf.	L	B
ZX - 6 R Ninja	ZX 636 B	e4*0180*	2003 - 2004	O	330	390	S	330	390	T	345	390	VT	405	390
ZX - 6 R Ninja	ZX 636 C	e1*0229*	2005 - 2006	O	420	360	S	385	360	T	440	360	R	410	360
				VT	435	360									
ZX - 6 R Ninja	ZX 600 P	e4*1274*	2007 - 2008	O	420	360	R	410	360						
ZX - 6 R Ninja	ZX 600 R	e4*2077*	2009 -	O	340	340	S	340	340	R	350	340			
ZX - 6 R Ninja	ZX 636 E (E, F)	e1*0571*	2013 -	O	340	340	S	340	340	R	350	340			
ZX - 6 R Ninja	ZX 636 G	e1*00104 (VO)	2019 -	O	340	340	S	340	340	R	350	340			
ER- 6n	ER 650 A	e1*0260*	2005 - 2008	O	310	300									
ER- 6n	ER 650 C	e1*0409*	2009 -	O	335	330	T	435	310						
ER- 6n	ER 650 E (E,F)	e1*0533*	2011 -	T	275	240									
ER- 6f	EX 650 A	e1*0269*	2005 - 2008	O	525	360	S	490	360	T	555	360	R	545	360
				VT	535	360									
ER- 6f	EX 650 C	e1*0417*	2009 -	O	375	385	T	430	385	R	380	360	VT	380	360
				XCT	485	360									
ER- 6f	EX 650 E	e1*0538*	2011 -	O	400	390	T	435	390	R	400	390	VT	410	390
				XCT	540	360									
KLR 650	KL 650 C	e1*00010*	2008 -	T	400	280	VT	360	280						
Ninja 650	EX 650 K	e1*00039 (VO)	2017 -	R	340	370	T	395	370						
	EX 650 KA2	e1*00040 (VO)	2017 -	R	340	370	T	395	370						
Versys 650	LE 650 A	e1*0305*	2006 -	S	330	390	T	420	400	VT	360	390	XCT	465	390
				VT	440	380	XCT	545	380						
Versys 650	LE 650 C	e1*0462*	2010 - 2014	T	360	345	T	400	400	VT	370	345	VT	410	400
Versys 650	LE 650 E (E,F)	e1*0653*	2015 -	O	370	400	T	425	390	VT	425	400			
Versys 650	LE 650 E	e1*00027(VO)	2017 -	O	370	400	SP	325	400	T	425	390	VT	425	400
	LE 650 EA2	e1*00028 (VO)	2017 -	XCT	525	400	XCS	465	400	MXC	425	390			
Versys 650	LE 650 H	e1*00299 (VO)	2022 -	T	440	400	VT	475	400						
Versys 650	LE 650 HA2	e1*00300 (VO)	2022 -	T	440	400	VT	475	400						
Vulcan S, ABS (650)	EN 650 A	e1*0662*	2015 -	T	385	380									
Vulcan S, ABS (650)	EN 650 D	e1*00024 (VO)	2017 -	T	385	380									
Vulcan S, ABS (650)	EN 650 DA2	e1*00025 (VO)	2017 -	T	385	380									
Z 650	ER 650 H	e1*00037 (VO)	2017 -	R	340	330									
	ER 650 HA2	e1*00038 (VO)	2017 -	R	340	330									
Z 650	ER 650 K	e1*00180 (VO)	2020 -	R	340	340									
	ER 650 KA2	e1*00181 (VO)	2020 -	R	340	340									
Z 650 RS	ER 650 M	e1*00292 (VO)	2021 -	T	320	380									
Z 650 RS	ER 650 MA2	e1*00291 (VO)	2021 -	T	320	380									
Z 650 RS	ER 650 R	e1*00324 (VO)	2022 -	T	320	380									

§22 90512*46

Anlage 1.12/46: Verwendungsbereich **KAWASAKI** zum Gutachten 114KA0054-04

Handelsbezeichnung	TYP (Ausführung)	ABE-/ EG- BE	Baujahr von bis	Ausf.	L	B	Ausf.	L	B	Ausf.	L	B	Ausf.	L	B
Z 650 RS	ER 650 RA2	e1*00325 (VO)	2022 -	T	320	380									
Z 750 S	ZR 750 J	e1*00197*	2005 -	O	350	310	T	385	310	R	370	310			
Z 750	ZR 750 L	e1*0309*	2007 -	T	300	355									
GPZ 750 UT	KZ 750 E	B635	1980 -	O	360	360	S	275	360	T	390	380			
GPZ 750 Turbo	ZX 750 E	D184	1983 -	O	360	360	S	275	360	T	390	380			
GPX 750 R	ZX 750 F	E396	1987 -	O	380	340	S	280	345	T	425	345			
GPZ 750 R	ZX 750 G	D608	1984 -	O	380	355	S	250	345	T	395	370	R	380	380
ZXR 750	ZX 750 H	F102	1989 - 1990	O	370	435	S	330	440	T	380	465	R	375	440
ZXR 750	ZX 750 J (J)	F671	- 1992	O	335	395	S	330	390	T	410	410	R	360	390
ZXR 750 R	ZX 750 J (K)	F671	- 1992	O	335	395	S	330	390	T	410	410	R	360	390
ZXR 750	ZX 750 L (L)	G154	1993 -	O	370	425	S	350	435	T	415	435	R	380	435
ZXR 750 R	ZX 750 L (M)	G154	1993 -	O	370	425	S	350	435	T	415	435	R	380	435
Z 750 R	ZR750N	e1*0487*	2011 -	O	200	210	T	340	240						
ZX - 7 RR	ZX 750 N (N)	H202	1996 -	O	340	410	S	320	410	T	400	415	R	360	410
ZX - 7 R	ZX 750 N (P)	H202	1996 -	O	340	410	S	320	410	T	400	415	R	360	410
ZX - 7 R	ZX 750 P (P)	H202	1996 -	O	340	410	S	320	410	T	400	415	R	360	410
ZR-7S	ZR 750 F	e1*00023	1999 -	O	435	370	S	425	370	R	460	355	VT	460	355
Z 800	ZR 800 A	e4*2908*	2013 -	S	320	330									
Z 800	ZR 800 C	e4*2909*	2013 -	S	320	330									
W 800 (Street)	EJ 800 A	e1*0497*	2011 -	R	320	380									
W 800 (Cafe Racer)	EJ 800 B	e1*00141 (VO)	2019 -	R	310	320									
Z 900	ZR 900 B	e1*00043 (VO)	2017 -	R	340	340									
Z 900	ZR 900 D	e1*00060 (VO)	2018 -	R	340	340									
Z 900	ZR 900 DA2	e1*00061 (VO)	2018 -	R	340	340									
Z 900	ZR 900 F	e1*00176 (VO)	2020 -	R	340	340									
Z 900	ZR 900 H	e1*00177 (VO)	2020 -	R	340	340									
Z 900	ZR 900 HA2	e1*00178 (VO)	2020 -	R	340	340									
Z 900 RS	ZR 900 C	e1*00057 (VO)	2018 -	SP	250	320	T	290	320	T	320	380			
Z 900 RS	ZR 900 K	e1*00238 (VO)	2020 -	SP	250	320	T	290	320	T	320	380			
Z 900 RS Cafe	ZR 900 C	e1*00057 (VO)	2018 -	O	260	350	S	300	350	R	290	350			
Z 900 RS Cafe	ZR 900 K	e1*00238 (VO)	2020 -	O	260	350	S	300	350	R	290	350			
GPZ 900 R	ZX 900 A	D363	1984 -	O	380	355	S	250	345	T	395	370	R	380	380
ZX - 9 R Ninja	ZX 900 B	G588	- 1997	O	365	430	S	315	430	T	435	420	R	370	430
ZX - 9 R Ninja	ZX 900 C (C,D)	H884	1998 - 1999	O	350	430	S	340	430	T	370	430	R	375	430
ZX - 9 R Ninja	ZX 900 E (E,F)	e1*00054*	2000 - 2006	O	355	360	S	310	360	T	420	360	R	385	360
Z 1000	ZRT 00 A	e1*00172*	2003 - 2006	T	330	260	VT	355	260						
Z 1000	ZRT 00 B	e4*1275*	2007 - 2009	T	335	340	VT	335	340						

S22 90512*46

Anlage 1.12/46: Verwendungsbereich **KAWASAKI** zum Gutachten 114KA0054-04

Handelsbezeichnung	TYP (Ausführung)	ABE-/ EG- BE	Baujahr von bis	Ausf.	L	B	Ausf.	L	B	Ausf.	L	B	Ausf.	L	B
Z 1000	ZRT 00 D	e4*2374*	2010 - 2013	R	390	380									
Z 1000	ZRT 00 F	e4*3009*	2014 - 2015	S	150	180	R	170	180						
Z 1000	ZRT 00 H	e4*00028 (VO)	2016 -	S	150	180	R	170	180						
Z1R	Z1F	9898	1976 -	O	330	420	T	390	420						
Z 1000 R	KZT 00 J	C048	1981 -	O	255	400	T	315	400						
Z 1000 SX	ZXT 00 G	e1*0486*	2011 -	O	430	340	T	470	340	R	430	340			
Z 1000 SX	ZXT 00 L (L,M)	e1*0611*	2014 -	O	430	340	T	460	340	R	430	340			
Z 1000 SX	ZXT 00 W	e4*00034 (VO)	2017 -	O	430	340	T	460	340	R	430	340			
GTR 1000	ZGT 00 A	E098	1986 -	T	570	605									
GPZ 1000 RX	ZXT 00 A	D994	1985 -	O	410	335	S	305	360	T	440	370			
KLV 1000	WVBS	e4*0142*	2002 -	O	415	380	T	430	380	VT	410	380	XCT	515	380
ZX- 10	ZXT 00 B	E795	1988 -	O	465	365	S	295	350	T	485	380	VT	495	365
ZX- 10 R Ninja	ZXT 00 C	e4*0246*	2004 -	O	380	310	T	385	310	R	370	310			
ZX- 10 R Ninja	ZXT 00 D	e4*0270*	2006 - 2007	O	425	360	R	425	360	VT	440	360			
ZX- 10 R Ninja	ZXT 00 E	e1*0350*	2008 -	O	340	340	S	340	340	R	350	340			
ZX- 10 R Ninja	ZXT 00 F	e1*0443*	2010 -	O	340	340	S	340	340	T	370	340	R	350	340
ZX- 10 R Ninja	ZXT 00 J	e4*2548*	2011 -	O	385	380	R	430	380						
ZX- 10 R , RR Ninja (SE)	ZXT 00 S	e4*00006 (VO)	2016 -	R	380	310									
ZX- 10 R Ninja	ZXT02C	e4*00077 (VO)	2018 -	R	380	310									
ZX- 10 R , RR Ninja	ZXT02L	e4*00141 (VO)	2020 -	R	330	320									
Versys 1000	LZT 00 A	e1*0540*	2011 - 2014	O	370	400	SP	365	400	T	420	390	VT	375	400
				XCT	485	400									
Versys 1000	LZT 00 B	e4*3111*	2015 -	O	370	400	T	425	390	VT	425	400			
Versys 1000	LZT 00 B	e4*00029 (VO)	2015 -	O	370	400	T	425	390	VT	425	400			
Versys 1000 (SE, LT, GT)	LZT 00 C	e4*00086 (VO)	2019 -	SP	370	400	VT	470	400	VXC	545	400			
Ninja H2	ZXT 00 N	e4*3112*	2015 -	R	430	390									
Ninja H2	ZXT 00 X	e4*00040 (VO)	2017 -	R	430	390									
Ninja H2	ZXT 02 J	e4*00094 (VO)	2019 -	R	430	390									
Ninja H2 SX	ZXT 02 A	e4*00073 (VO)	2015 -	R	430	390									
GPZ 1100 UT	KZT 10 B	C170	1981 -	O	360	360	S	275	360	T	390	380			
GPZ 1100	KZT 10 B	C170	1981 -	O	255	400	T	315	400						
ZZR 1100	ZXT 10 C	F381	- 1992	O	465	365	S	335	385	T	485	370	R	335	385
				VT	485	370									
ZZR 1100	ZXT 10 D	G203	1993 -	O	465	390	S	350	380	T	485	375	R	350	380
				VT	505	375									
GPZ 1100	ZXT 10 E	G936	1995 -	O	330	415	S	330	400	T	445	405	R	445	405
				VT	445	405									

§22 90512*46

Anlage 1.12/46: Verwendungsbereich **KAWASAKI** zum Gutachten 114KA0054-04

Handelsbezeichnung	TYP (Ausführung)	ABE-/ EG- BE	Baujahr von bis	Ausf.	L	B	Ausf.	L	B	Ausf.	L	B	Ausf.	L	B
ZRX 1100	ZRT 10 C	H619	1997 -	O	240	290	S	260	290	T	350	320	VT	370	310
ZRX 1200 R	ZRT 20 A	e4*0106*	2001 -	O	240	290	S	260	290	T	350	320	VT	370	310
ZRX 1200 S	ZRT 20 A	e4*0106*	2001 -	O	470	400	S	430	380	T	480	400	VT	490	400
ZZR 1200	ZXT 20 C	e1*00142*	2002 -	O	425	400	T	470	400	R	400	400	VT	440	400
ZX- 12 R Ninja	ZXT 20 A	e1*00065*	- 2001	O	410	380	S	410	380	T	480	380	R	420	380
				VT	440	345									
ZX- 12 R Ninja	ZXT 20 A	e1*00065*	2002 -	O	400	375	S	370	375	T	455	375	R	400	375
				VT	440	375									
ZZR 1400	ZXT 40 A (A,B)	e4*0912*	2006 -	O	420	380	S	440	380	T	465	380	R	450	380
ZZR 1400	ZXT 40 C (C,D)	e4*1560*	2007 -	O	420	380	S	440	380	T	465	380	R	450	380
ZZR 1400	ZXT 40 E (A, F)	e4*2810*	2011 -	O	420	380	S	440	380	T	465	380	R	450	380
ZZR 1400, ZX-14R	ZXT 40 H	e4*00003 (VO)	2015 -	O	420	380	S	440	380	T	465	380	R	450	380
GTR 1400	ZGT 40 A	e1*0310*	2007 -	VT	505	510	XCT	610	510						
GTR 1400	ZGT 40 C	e1*0442*	2009 -	VT	505	510	XCT	610	510						

S22 90512*46

Anlage 1.13/46: Verwendungsbereich **KTM** zum Gutachten 114KA0054-04

Handelsbezeichnung	TYP (Ausführung)	ABE-/ EG-BE	Baujahr von bis	Ausf.	L	B	Ausf.	L	B	Ausf.	L	B	Ausf.	L	B
125 Duke	KTM IS Duke	e1*0512*	2011 - 2016	S	210	310	R	260	330						
125 Duke	KTM IS Duke	e1*00047 (VO)	2017 -	SP	300	280									
200 Duke	KTM IS Duke	e1*0512*	2012 -	S	210	310	R	260	330						
250 Duke	KTM IS Duke	e1*00046 (VO)	2017 -	S	210	310	R	260	330						
390 Duke	KTM IS Duke	e1*0512*	2013 -	S	210	310	R	260	330						
390 Duke	KTM IS Duke	e1*00046 (VO)	2017 -	SP	300	280									
390 Adventure	KTM IS Adventure	e1*00209 (VO)	2019 -	SP	310	400	T	420	400	VT	450	400			
690 Duke	KTM 690 Duke	e1*00002 (VO)	2016 -	SP	320	380									
790 Duke	KTM 790 Duke	e1*00063 (VO)	2018 -	R	300	310									
790 Adventure, R	KTM 790 Adventure	e1*00149 (VO)	2019 -	SP	310	400	T	420	400	VT	450	400			
790 Adventure, R	KTM 790 Adventure	e1*00148 (VO)	2019 -	SP	310	400	T	420	400	VT	450	400			
890 Adventure, R	KTM 790 Adventure	e1*00148 (VO)	2021 -	SP	310	400	T	420	400	VT	450	400			
890 Adventure, R	KTM 790 Adventure	e1*00149 (VO)	2021 -	SP	310	400	T	420	400	VT	450	400			
890 Adventure, R, Rally	KTM R2 Adventure	e1*00250 (VO)	2021	SP	310	400	T	420	400	VT	450	400			
890 Duke R	KTM R2 Duke	e1*00063 (VO)	2019 -	R	300	310									
990 SM Supermoto	KTM LC8 SM	e1*0249*	2008 -	SP	290	310	T	320	310	VT	290	310			
990 SMR Supermoto	KTM LC8 SM	e1*0249*	2009 -	SP	290	310	T	320	310	VT	290	310			
1050 Adventure	KTM Adventure	e1*0596*	2015 -	SP	350	380	T	450	380	VT	410	380			
1090 Adventure, R	KTM Adventure	e1*00031 (VO)	2017 -	SP	350	380	T	450	380	VT	410	380			
1190 Adventure, R	KTM Adventure	e1*0596*	2013 -	SP	350	380	T	450	380	VT	410	380			
1290 Super Duke R	KTM superduke	e1*0620*	2013 - 2016	S	285	310	T	335	310	R	285	310			
1290 Super Duke GT	KTM superduke	e1*00001 (VO)	2016 - 2019	SP	330	410	XCS	470	410						
1290 Super Duke R	KTM superduke	e1*00001 (VO)	2017 - 2019	R	320	360	SP	285	310						
1290 Super Duke R	KTM Super Duke	e1*00185 (VO)	2020	SP	330	330									
1290 Super Duke GT	KTM Super Duke	e1*00185 (VO)	2020	SP	435	385									
1290 Super Adventure	KTM Adventure	e1*0596*	2015 -	S	250	310	T	320	310	R	285	310	VT	340	310
1290 Super Adventure, S , R	KTM Adventure	e1*00031 (VO)	2017 -	T	400	380	VT	430	380						
1290 Super Adventure, S , R	KTM V2 Adventure	e1*00274 (VO)	2021 -	T	370	360	VT	420	360						

Anlage 1.14/46: Verwendungsbereich **MV AGUSTA** zum Gutachten 114KA0054-04

Handelsbezeichnung	TYP (Ausführung)	ABE-/ EG-BE	Baujahr von bis	Ausf.	L	B	Ausf.	L	B	Ausf.	L	B	Ausf.	L	B
F4 750	F4	e3*0024*	2000 - 2009	R	405	410									
F4 1000	F5	e3*0236*	2004 - 2009	R	405	410									

S22 90512*46

Anlage 1.15/46: Verwendungsbereich **SACHS** zum Gutachten 114KA0054-04

Handelsbezeichnung	TYP (Ausführung)	ABE-/ EG- BE	Baujahr von bis	Ausf.	L	B	Ausf.	L	B	Ausf.	L	B	Ausf.	L	B
XTC 125	675	e1*00003*	2001 -	O	340	330	R	350	330						
XTC 125	677	e1*00163*	2003 -	O	340	330	R	350	330						

§22 90512*46

Anlage 1.16/46: Verwendungsbereich **SUZUKI** zum Gutachten 114KA0054-04

Handelsbezeichnung	TYP (Ausführung)	ABE-/ EG- BE	Baujahr von bis	Ausf.	L	B	Ausf.	L	B	Ausf.	L	B	Ausf.	L	B
RG 80 Gamma	NC11A	D789	- 1991	O	285	385									
RG 125 Gamma	NF13A	---	- 1991	O	285	385									
GSX-R 125	WDL0	e4*00070 (VO)	2017 -	R	360	310									
RGV 250	VJ22B	F611	1991 -	O	270	380	S	275	380	T	390	380	R	310	380
RGV 250	VJ21A	---	1989 - 1990	O	260	400	S	280	400	T	300	400			
GSX-R 400 R	---	---	- 1991	O	285	420	S	310	420	T	360	420			
GSX-R 400 R	---	---	1992 -	O	270	410	S	300	410	T	350	410			
RG 500 Gamma	HM31A	D897	1986 - 1987	O	310	400	S	340	410	T	400	415			
RF 600 R	GN76A	---		O	370	405	S	355	390	T	480	400	VT	480	400
RF 600 R	GN76B	G319	1993 - 1996	O	370	405	S	355	390	T	480	400	VT	480	400
GSX 600 F	GN72B	E775	- 1997	O	310	325	S	305	320	T	365	320			
GSX 600 F	GN72A	---	- 1997	O	310	325	S	305	320	T	365	320			
GSX 600 F	AJ	H928	1998 -	O	335	340	S	330	340	T	390	340			
GSX - R 600	AD	H583	1996 - 1997	O	360	390	S	365	390	T	430	390	R	365	370
GSX - R 600	AD	H583	1998 - 2000	O	390	400	S	370	400	T	440	400	R	370	400
GSX - R 600	WVBG	e4*0100*	2001 - 2003	O	335	435	T	420	435	R	375	345			
GSX - R 600	WVB2	e4*0253*	2004 -	O	340	320	S	340	320	T	370	320	R	380	320
GSX - R 600	WVCE	e4*0849*	2006 -	O	300	350	R	325	350						
GSX - R 600	WVCV	e4*1756*	2008 -	O	305	340	S	290	340	R	330	340			
GSX - R 600	C3	e4*2578*	2011 -	O	270	330	R	310	330						
GSX - R 600	C3	e4*2578*	2014 -	O	270	330	R	310	330						
GSF 600 S Bandit	GN77B	H008	1996 - 1999	O	315	360	S	300	360	T	375	360	VT	375	360
				XCT	480	360									
GSF 600 S Bandit	WVA8	e4*0060*	2000 -	O	400	390	S	400	390	T	460	390	VT	425	390
GSF 650 S Bandit	WVB5	e4*0359*	2005 -	O	340	355	S	355	355	T	400	355	R	380	355
				VT	370	355									
GSF 650 S Bandit	WVCJ	e4*0359*	2007 - 2008	O	340	355	S	355	355	T	400	355	R	380	355
				VT	370	355									
GSF 650 S, SA Bandit	WVCZ	e4*2163*	2009 -	O	400	390	T	440	390	R	420	390	VT	420	390
				XCT	505	390									
DL 650 V-Strom	WVB1	e4*0233*	2004 -	O	415	380	T	430	380	VT	410	380	XCT	515	380
				XCS	455	380									
DL 650 V-Strom	WVB1	e4*0724*	2006 -	O	390	380	T	405	380	VT	385	380	XCT	490	380
DL 650 V-Strom	C7	e4*2680*	2011 -	S	355	380	T	415	380	VT	425	380	XCT	530	380
DL 650	WC70	e4*00035 (VO)	2017 -	T	330	400	VT	310	400	MXC	385	390	T	440	380
DL 650 U	WC71	e4*00036 (VO)	2017 -	T	330	400	VT	310	400	MXC	385	390	T	440	380
GSF 650 SA (GSX 650 F)	WVCJ	e4*1342*	2008 -	O	345	380	T	390	380	VT	375	380			

S22 90512*46

Anlage 1.16/46: Verwendungsbereich **SUZUKI** zum Gutachten 114KA0054-04

Handelsbezeichnung	TYP (Ausführung)	ABE-/ EG- BE	Baujahr von bis	Ausf.	L	B	Ausf.	L	B	Ausf.	L	B	Ausf.	L	B
SV 650 S	AV	K329	- 2002	O	295	350	S	310	350	T	365	350	R	330	350
				VT	410	350									
SV 650 S	WVBY	e4*0192*	2003 -	O	390	350	S	390	350	R	400	350	VT	430	350
SV 650	WCX0	e4*00008 (VO)	2016 -	S	325	340									
SV 650	WCX1	e4*00009 (VO)	2016 -	S	325	340									
XF 650 Freewind	AC	H674	1997 - 1999	O	280	280	T	355	335	VT	375	335			
DR 650 RSE, RSEU	SP42B	F398	1990 - 1991	O	330	315	T	370	315						
DR 650 RSE, RSEU	SP43B	F753	1991 - 1996	O	330	315	T	370	315						
SFV 650 GLADIUS	WVCX	e4*2102*	2009 - 2014	R	345	340									
GSX 750 ES, EF	GR72A	D037	1983	O	260	320	T	320	320						
GSX 750 ES, EF	GR72A	D787	1985 - 1987	O	260	320	T	320	320						
GSX 750 F	GR78A	F025	- 1997	O	370	320	S	370	320	T	395	320			
GSX 750 F	GR79B	F195	- 1997	O	370	320	S	370	320	T	395	320			
GSX 750 F	AK	K222	1998 -	O	335	340	S	330	340	T	390	340			
GSX 750 F	WVAK	e4*0071*	2003 - 2006	O	335	340	S	330	340	T	390	340			
GSX - R 750	GR7AB	F345	1991 -	O	260	450	S	265	430	T	345	440	R	310	390
GSX - R 750	GR7AA	---	1991 -	O	260	450	S	265	430	T	345	440	R	310	390
GSX - R 750 W	GR7BB	F971	1992 - 1993	O	295	420	S	285	415	T	375	435	R	340	415
GSX - R 750 W	GR7BA /GR7BC	---	1992 - 1993	O	295	420	S	285	415	T	375	435	R	340	415
GSX - R 750 W	GR7BB	F971	1994 -	O	325	430	S	310	415	T	395	435	R	350	415
GSX - R 750 W	GR7BA	---	1994 -	O	325	430	S	310	415	T	395	435	R	350	415
GSX - R 750 W	GR7BB	F971	1995 -	O	335	425	S	275	425	T	425	425	R	330	425
GSX - R 750 W	GR7BA	---	1995 -	O	335	425	S	275	425	T	425	425	R	330	425
GSX - R 750 W	GR7BC	---	1995 -	O	335	425	S	275	425	T	425	425	R	330	425
GSX - R 750	GR75A	D788	- 1987	O	310	450	S	315	445	T	350	450			
GSX - R 750	GR77B	E776	1988 - 1990	O	290	450	S	295	430	T	335	450			
GSX - R 750	GR77A	---	1988 - 1990	O	290	450	S	295	430	T	335	450			
GSX - R 750 Lim. Edition	GR79B	F195	1989 -	O	285	410	S	300	410	T	360	410	R	325	410
GSX - R 750	GR7DB	H254	1996 - 1997	O	360	390	S	365	390	T	430	390	R	385	390
GSX - R 750	GR7DA	---	1996 - 1997	O	360	390	S	365	390	T	430	390	R	385	370
GSX - R 750	GR7DB	H254	1998 -	O	390	400	S	370	400	T	440	400	R	370	400
GSX - R 750	GR7DA	---	1998 -	O	390	400	S	370	400	T	440	400			
GSX - R 750	WVBD	e4*0068*	2000 - 2003	O	335	435	R	375	345						
GSX - R 750	WVB3	e4*0261*	2004 -	O	340	320	R	380	320						
GSX - R 750	WVCF	e4*0890*	2006 -	O	300	350	S	280	350	T	340	350	R	325	350
GSX - R 750	WVCW	e4*1852*	2008 -	O	305	340	S	290	340	R	330	340			
GSX - R 750	C4	e4*2587*	2011 -	O	270	330	S	280	330	R	310	330			

Anlage 1.16/46: Verwendungsbereich **SUZUKI** zum Gutachten 114KA0054-04

Handelsbezeichnung	TYP (Ausführung)	ABE-/ EG- BE	Baujahr von bis	Ausf.	L	B	Ausf.	L	B	Ausf.	L	B	Ausf.	L	B
GSX - R 750	C4	e4*2587*	2014 -	O	270	330	S	280	330	R	310	330			
GSX - S 750 W	WC51	e4*00092 (VO)	2017 -	R	340	360	T	395	390						
GSX - S 750 U	WC52	e4*00093 (VO)	2017 -	R	340	360	T	395	390						
DL8000 (V-STROM 800)	WEM0	e6*00137 8VO)	2023 -	T	425	365	VT	450	365						
DL800U (V-STROM 800)	WEM1	e6*00135 (VO)	2023 -	T	425	365	VT	450	365						
GSX800 (GSX-8S)	WEM2	e6*00138 (VO)	2023 -	SP	225	320	T	300	365						
GSX800U (GSX-8S)	WEM3	e6*00139 (VO)	2023 -	SP	225	320	T	300	365						
RF 900 R	GT73 B	G616	1994 - 1997	O	370	405	S	355	390	T	480	400	VT	480	400
RF 900 R	GT73 A	---		O	370	405	S	355	390	T	480	400	VT	480	400
TL 1000 S	AG	H632	1997 -	O	530	390	T	580	410	R	555	390			
TL 1000 R	AM	H977	1998 - 1999	O	410	330	S	400	330	T	470	330	R	440	330
SV 1000 S	WVBX	e4*0191*	2003 -	O	360	350	S	360	350	R	370	350	VT	400	350
DL 1000 V-Strom	WVBS	e4*0142*	2002 - 2003	O	430	350	VT	460	350	XCT	470	350	R	450	350
DL 1000 V-Strom	WVBS	e4*0142*	2004 -	O	415	380	T	430	380	VT	410	380	XCT	515	380
DL 1000 V-Strom	DD	e4*3025*	2014 -	T	340	400	VT	320	400						
DL 1000 V-Strom	WDD0	e4*00053 (VO)	2017 -	T	330	400	VT	310	400	MXC	385	390	T	440	380
				VXC	545	400									
GSX - R 1000	WVBL	e4*0108*	2001 - 2002	O	335	435	R	375	345						
GSX - R 1000	WVBZ	e4*0193*	2003 - 2004	O	410	420	R	450	420						
GSX - R 1000	WVB6	e4*0375*	2005 -	O	320	330	R	325	330						
GSX - R 1000	WVCL	e4*1343*	2007 - 2008	O	255	345	R	305	345						
GSX - R 1000	WVCY	e4*2132*	2009 -	O	335	345	S	325	345	R	385	360			
GSX - R 1000	WVCY	e4*2132*	2012 -	O	335	345	S	325	345	R	385	360			
GSX - R 1000	WVCY	e4*2132*	2014 -	O	335	345	S	325	345	R	385	360			
GSX - R 1000	WDM0	e4*00052 (VO)	2016 -	R	330	300									
GSX - S 1000	DG	e4*3135*	2014 -	R	340	360	T	395	390						
GSX - S 1000 F	DG	e4*3135*	2015 -	R	525	350	T	515	350						
GSX - S 1000 Katana	WDG0	e4*00051 (VO)	2019 -	S	230	320	T	280	320						
GSX-S 1000 GT	WEK0	e6*00087 (VO)	2021 -	SP	360	360	VT	420	360						
GSX - R 1100	GV73C	F024	1989 - 1990	O	265	460	S	270	455	T	325	465			
GSX - R 1100	GV73A	---	1989 - 1992	O	265	460	S	270	455	T	325	465			
GSX - R 1100	GV73C	F024	1991 - 1992	O	270	435	S	300	435	T	350	440	R	300	435
GSX - R 1100	GV73B	---	1991 - 1992	O	270	435	S	300	435	T	350	440	R	300	435
GSX - R 1100 W	GU75C	G253	1993 - 1994	O	330	430	S	280	420	T	395	425	R	335	420
GSX - R 1100 W	GU75C	G253	1995 -	O	380	415	S	340	420	T	450	435	R	400	420
GSX 1100 EF	GV71C	D740	1984 - 1986	O	335	400	S	320	400	T	400	400			
GSX 1100 ES	GV71C	D740	1984 - 1986	O	360	320	T	320	320						

S22 90512*46

Anlage 1.16/46: Verwendungsbereich **SUZUKI** zum Gutachten 114KA0054-04

Handelsbezeichnung	TYP (Ausführung)	ABE-/ EG- BE	Baujahr von bis	Ausf.	L	B	Ausf.	L	B	Ausf.	L	B	Ausf.	L	B
GSX 1100 F	GV72C	E671	1988 - 1995	O	280	310	T	330	310						
GSX 1100 S Katana	GS 110 XS	C486	1981 -	O	285	290									
GSX - R 1100	GU74C	E117	- 1988	O	310	450	S	315	445	T	350	450			
GSF 1200 S Bandit	GV75A	H344	- 2000	O	315	360	S	300	360	T	375	360	VT	375	360
				XCT	480	360									
GSF 1200 S Bandit	WVA9	e4*0086*	2001 -	O	400	390	S	400	390	T	460	390	R	445	390
				VT	425	390									
GSF 1200 S Bandit	WVCB	e4*0850*	2006 -	O	340	355	S	355	355	T	400	355	R	380	355
				VT	370	355	XCT	475	355	XCS	415	355			
GSF 1250 S Bandit	WVCH	e4*1300*	2007 -	O	340	355	S	355	355	T	400	355	R	380	355
				VT	370	355									
GSX 1250 FA L0	WVCH	e4*1300*	2010 -	O	345	380	S	345	380	T	390	380	R	375	380
				VT	375	380									
GSX - 1300 R Hayabusa	WVA1	e4*0012*	1999 -	O	385	440	S	350	440	T	400	440	R	410	440
				VT	400	440									
GSX - 1300 R Hayabusa	WVA1	e4*0852*	2006 -	S	350	440	T	400	440	R	410	440	VT	400	440
GSX - R 1300	WVCK	e4*1618*	2008 -	S	350	440	T	400	440	R	410	440	VT	400	440

S22 90512*46

Anlage 1.17/46: Verwendungsbereich **TRIUMPH** zum Gutachten 114KA0054-04

Handelsbezeichnung	TYP (Ausführung)	ABE-/ EG- BE	Baujahr von bis	Ausf.	L	B	Ausf.	L	B	Ausf.	L	B	Ausf.	L	B
TT 600	806 AD	e11*00021	2000 -	O	295	350	S	290	350	T	360	350	R	340	360
Trident 660	L101	e9*11674 (VO)	2021 -	SP	300	320									
Trident 660	L101R	e9*11675 (VO)	2021 -	SP	300	320									
Daytona 675	D67 LC	e11*0803*	2009 -	R	400	330									
Daytona 675, R	H67	e11*1592*	2013 -	R	420	340									
Daytona Moto 2 TM765	HB06	e13*00765 (VO)	2019 -	R	420	340									
Tiger 855	709 EN	e11*00007*	2002 -	O	285	310	T	330	330	VT	350	330	XCT	455	330
Trophy 900, 1200	T 300	G190	- 1995	O	360	355	S	360	360	T	385	350			
Tiger 900 (1)	T 400	G427	1993 - 1998	T	370	390									
Tiger 900	T 709	K346	1999 -	O	285	310	T	330	330	VT	350	330	XCT	445	330
Tiger 900, GT, Rally, Pro	C701	e9*11520 (VO)	2020 -	T	435	400	VT	460	400	VXC	530	400			
Tiger 850 Sport	C701	e9*11520 (VO)	2021 -	T	435	400	VT	460	400	VXC	530	400			
Tiger 900, GT, Rally, Pro	C702	e9*11521 (VO)	2020 -	T	435	400	VT	460	400	VXC	530	400			
Tiger 850 Sport	C702	e9*11521 (VO)	2021 -	T	435	400	VT	460	400	VXC	530	400			
Tiger 800 XR., XC.	A 08	e11*1048*	2010 -	T	325	400	VT	315	400	V	490	400			
Tiger 800 XC, CX, XRX	A 082	e11*1831*	2014 -	T	325	400	VT	315	400	V	490	400			
Tiger 800 XR., XC.	C201	e11*00215 (VO)	2016 -	T	325	400	VT	315	400	V	490	400			
Tiger 800 XR., XC.	C301	e11*00282 (VO)	2018 -	T	440	400	VT	460	400	VXC	545	400			
	C301A	e5* 00001 (VO)	2018 -	T	440	400	VT	460	400	VXC	545	400			
	C302	e11*00286 (VO)	2018 -	T	440	400	VT	460	400	VXC	545	400			
	C302A	e5* 00002 (VO)	2018 -	T	440	400	VT	460	400	VXC	545	400			
Sprint 900	T 300 A	G413	1993 -	O	315	400	S	260	400	T	355	400	VT	400	400
Street Twin 900	DP03	e5* 00011 (VO)	2019 -	SP	250	320	R	290	320	T	320	380			
	DP03R	e5* 00012 (VO)	2019	SP	250	320	R	290	320	T	320	380			
Sprint ST	T 695	K310	1999 -	O	280	440	S	295	440	T	375	440	R	320	440
				VT	435	440									
Sprint 955 ST	695 AB	e11*00006*	2001 -	O	280	440	S	295	440	T	375	440	R	320	440
				VT	435	440									
Daytona 900, 1200	T 300 D	G609	1993 - 1996	O	270	490	S	350	490	T	370	490			
Daytona 955 I	595 N	e11*00040*	2001 -	O	290	355	S	335	355	T	395	355	R	345	355
Daytona 955 I	T 595	H658	1997 -	O	330	400	S	360	400	T	390	400	R	360	400
Sprint 955i RS	695 AC	e11*00014*	2000 -	O	225	360	S	240	360	T	345	360	R	275	360
Sprint 955i RS	T 695	e11*00014*	2000 -	O	225	360	S	240	360	T	345	360	R	275	360
Tiger 955	709 EN	e11*00007*	2001 -	T	330	330	VT	350	330	XCT	455	330			
Daytona 1000	T 300	G190	- 1996	O	370	490	S	350	490						
Speed Triple 1050	515 NJ	e11*0135*	2005 -	T	330	260	VT	355	260						
Sprint ST 1050	215 NA	e11*0136*	2005 -	O	395	390	T	470	390	R	490	390			

S22 90512*46

Anlage 1.17/46: Verwendungsbereich **TRIUMPH** zum Gutachten 114KA0054-04

Handelsbezeichnung	TYP (Ausführung)	ABE-/ EG- BE	Baujahr von bis	Ausf.	L	B	Ausf.	L	B	Ausf.	L	B	Ausf.	L	B
				VT	490	390	XCT	595	390						
Sprint ST 1050	215 NA	e11*0438*	2006 -	O	395	390	T	470	390	R	490	390			
				VT	490	390	XCT	595	390						
Tiger 1050	115 NG	e11*0440*	2006 -	O	390	350	SP	240	350	T	435	350	VT	420	350
				XCT	525	350									
Tiger Sport 1050	115 NG	e11*1604*	2013 -	O	390	350	SP	240	350	T	435	350	R	280	350
				VT	420	350	XCT	525	350						
Tiger Sport 1050	NH01	e11*00213 (VO)	2016 -	VT	460	400	MXC	440	400						
Bonneville Bobber 1200	DV01	e11*00239 (VO)	2017 -	T	320	380									
Tiger 1200 Explorer, XC., XR.	V13VG	e11*1228*	2012 - 2016	SP	270	430	T	460	430	VT	470	430			
Tiger 1200 XCA	V201	e11*00208 (VO)	2016 -	T	440	400	VT	470	400	VXC	545	400			
Tiger 1200 XR. , XC.	V301	e11*00283 (VO)	2018 -	T	440	400	VT	470	400	VXC	545	400			
Tiger 1200 XR. , XC.	V301A	e5* 00008 (VO)	2018 -	T	440	400	VT	470	400	VXC	545	400			
Speed Triple 1200RR	PB01	e9*11690 (VO)	2021 -	R	330	320									

S22 90512*46

Anlage 1.18/46: Verwendungsbereich **YAMAHA** zum Gutachten 114KA0054-04

Handelsbezeichnung	TYP (Ausführung)	ABE-/ EG- BE	Baujahr von bis	Ausf.	L	B	Ausf.	L	B	Ausf.	L	B	Ausf.	L	B
MW 125 Tricity	SE 78	e9*0699*		T	380	400	VT	400	400	XCT	520	400			
MT-125	RE 11	e13*0697*	2015 -	R	330	330									
GPD 125-A (N-Max)	SE 93	e13*0747*	2016 -	T	400	380	VT	420	370						
GPD 125-A (N-Max)	SEC7	e13*00067 (VO)	2016 -	T	400	380	VT	420	370						
TZR 125 / Belgarda	4GM,4HE,4DL	---	1991 -	O	245	420	S	270	420						
TZR 125	2RJ	---	- 1992	O	300	340	S	330	340						
TZR 125	4FL	---	1993 -	O	250	420	S	280	420						
YZF R 125	RE 06	e13*0248*	2008 -	O	340	260	S	350	260	R	375	260			
YZF R 125	RE 11	e13*0697*	2014 -	O	340	260	S	350	260	R	375	260			
YZF R 125	RE 29	e13*00076 (VO)	2017 -	O	340	260	S	350	260	R	375	260			
YZF125-A (YZF R 125)	RE 39	e13*00519 (VO)	2018 -	R	350	320									
YZF125-A (YZF R 125)	RE 40	e13*00900 (VO)	2020 -	R	350	320									
TZR 250	2MA	---	- 1989	O	275	390	S	300	390						
YP 250 R Majesty	SG 02	H939	1998 - 1999	SP	440	430	VT	460	430						
YP 250 R Majesty	SG 16	e9*0039*	2005 - 2008	SP	460	460	VT	480	460						
YZF R 25	RG 10	e13*0742*	2015 -	R	330	310									
MTN-320A (MT-03)	RH 07	e13*0741*	2016 -	S	320	330									
YZF R 3A	RH 07	e13*0741*	2015 - 2018	R	330	310									
YZF R 3A	RH 12	e13*00164 (VO)	2019 -	R	360	300									
RD 350	4LO	B737	1980 -	O	210	350									
RD 350	31K	D035	1983 -	O	210	350									
RD 350	1 WW	E144	1986 -	O	310	360	S	290	360	T	395	360	R	320	360
RD 350	1 WX	E140	1986 -	O	310	360	S	290	360	T	395	360	R	320	360
YP 400 Majesty	SH 05	e13*0143*	2005 - 2008	SP	460	460	VT	480	460						
YP 400 (Majesty)	SH 02	e13*0082*	2005 - 2008	SP	460	460	VT	480	460						
XP 500 T-Max	SJ 01	e13*0040*	2000 -	SP	470	420	R	480	420	VT	490	420			
XP 500 T-Max	SJ 03	e13*0076*	2003 -	SP	470	420	R	480	420	VT	490	420			
XP 500 T-Max	SJ 05	e13*0040*	2006 -	SP	470	420	R	480	420	VT	490	420			
XP 500 T-Max	SJ 06	e13*0226*	2008 -	SP	570	450	R	570	450	XCT	685	450			
XP 500 T-Max (530)	SJ 09	e13*0513*	2012 -	SP	300	420	T	500	420	VT	500	420	XCT	610	420
RD 500 LC	47X	D467	1984 -	O	310	360	S	290	360	T	395	360	R	320	360
RD 500 LC	1GE	D769	1985 -	O	310	360	S	290	360	T	395	360	R	320	360
XZ 550	11U	C541	1982 -	O	395	410	T	445	410						
FZR 600	3 HE	F103	- 1990	O	315	430	S	335	435	T	350	445			
FZR 600	3 RG	F152	- 1990	O	315	430	S	335	435	T	350	445			

S22 90512*46

Anlage 1.18/46: Verwendungsbereich **YAMAHA** zum Gutachten 114KA0054-04

Handelsbezeichnung	TYP (Ausführung)	ABE-/ EG- BE	Baujahr von bis	Ausf.	L	B	Ausf.	L	B	Ausf.	L	B	Ausf.	L	B
FZR 600	3 RH	F153	- 1990	O	315	430	S	335	435	T	350	445			
FZR 600	3 HE	F103	1991 - 1993	O	315	425	S	315	430	T	385	440	R	335	430
FZR 600	3 RG	F152	1991 - 1993	O	315	425	S	315	430	T	385	440	R	335	430
FZR 600	3 RH	F153	1991 - 1993	O	315	425	S	315	430	T	385	440	R	335	430
FZR 600 R	4 JH	G653	1994 - 1995	O	310	465	S	315	450	T	370	450	R	330	450
FZR 600 R	4 MH	G663	1992 - 1995	O	310	465	S	315	450	T	370	450	R	330	450
FZS 600 Fazer	RJ 02	H988	1998 - 2001	O	270	340	S	280	340	T	390	340	VT	410	340
FZS 600 Fazer	RJ02	H988	2002 -	O	385	310	S	345	310	T	455	315	R	380	315
				VT	455	315	XCT	560	315						
FZ 6 S2 Fazer	RJ 14	e13*0111*	2007 -	O	380	340	T	410	340	R	400	340	VT	380	340
XJ 600 S	4 BR	F904	1993 - 1995	S	280	335	T	380	345	VT	435	310			
XJ 600 S	4 BRA	F945	1993 - 1995	S	280	335	T	380	345	VT	435	310			
XJ 600 S	4 BRB	F944	1993 - 1995	S	280	335	T	380	345	VT	435	310			
XJ 600 S	4LX	G595	1993 - 1995	S	280	335	T	380	345	VT	435	310			
XJ 600 S	4 BR	F904	1996 -	S	365	310	T	410	310	VT	435	310			
XJ 600 S	4 BRA	F945	1996 -	S	365	310	T	410	310	VT	435	310			
XJ 600 S	4 BRB	F944	1996 -	S	365	310	T	410	310	VT	435	310			
XJ 600 S	4LX	G595	1996 -	S	365	310	T	410	310	VT	435	310			
XJ 600	51J	D399	1984 -	O	245	330	S	245	330	T	360	330	VT	410	330
XJ 600	3 KM	F635	1990 -	O	245	330	S	245	330	T	360	330	VT	410	330
XJ 600	3 KN	F634	1990 -	O	245	330	S	245	330	T	360	330	VT	410	330
XJ 600 S	RJ 01	H810	1996 -	S	365	310	T	410	310	VT	435	310			
XJ 6 Diversion	RJ 19	e13*0323*	2009 -	O	360	315	T	455	315	VT	410	315			
XJ 6 Diversion F	RJ 19	e13*0323*	2010 -	O	370	330	T	450	370	VT	400	370			
XJ 6	RJ 22	e13*0551*	2012	O	370	330	T	450	370	VT	400	370			
XT 600 Z	34 L	D093	1993 -	T	335	295									
XT 600 Z	1 VJ	E124	1986 -	T	335	295									
XT 600 Z	55W	D579	1984 -	T	335	295									
XT 600 Z	3 AJ	E807	1988 -	T	335	295									
YZF 600 R	4 WD	H653	1996 -	O	380	360	S	360	360	T	440	360	R	400	360
YZF 600 R	4 TV	H441	1996 -	O	380	360	S	360	360	T	440	360	R	400	360
YZF 600 R6	RJ 03	K265	- 2001	O	280	370	S	270	370	T	350	370	R	290	370
YZF 600 R6	RJ 05	e13*0060*	2002 -	O	280	370	R	350	370						
YZF 600 R6	RJ 09	e13*0073*	2003 -	O	415	370	R	350	370	R	350	370			
YZF 600 R6	RJ 11	e13*0038*	2006 -	O	360	340	R	370	340						

S22 90512*46

Anlage 1.18/46: Verwendungsbereich **YAMAHA** zum Gutachten 114KA0054-04

Handelsbezeichnung	TYP (Ausführung)	ABE-/ EG- BE	Baujahr von bis	Ausf.	L	B	Ausf.	L	B	Ausf.	L	B	Ausf.	L	B
YZF 600S R6	RJ 11	e13*0038*	2006 -	O	415	370	S	420	370	R	350	370			
YZF 600 R6	RJ 15	e13*0223*	2008 -	O	345	340	R	360	340						
YZF 600 R6	RJ 27	e13*00081 (VO)	2017 -	R	380	300									
XTZ 660	3 YF	F680	1991 -	O	230	265	T	315	280						
XT 660 R	DM01	e13*0085*	2004 -	O	280	270	T	370	270						
YZF 690 (R7)	RM39	e13*01110 (VO)	2021 -	R	380	300									
MT-07	RM04	e13*0660*	2014 -	SP	270	310	R	350	340						
MT-07	RM17	e13*00040 (VO)	2017 -	SP	260	320	R	340	340						
MT-07	RM18	e13*00041 (VO)	2017 -	SP	260	320	R	340	340						
MT-07 Tracer	RM14	e13*00024 (VO)	2016 -	SP	390	390	T	500	390	VT	520	390			
MT-07 Tracer	RM15	e13*00025 (VO)	2016 -	SP	390	390	T	500	390	VT	520	390			
MTT690-A (Tracer)	RM30	e13*00782 (VO)	2020	T	490	350	VT	510	350						
MTT690-U (Tracer, 35kW)	RM31	e13*00783 (VO)	2020 -	T	490	350	VT	510	350						
MTN 690 (MT-07)	RM33	e13*00904 (VO)	2021 -	R	290	320									
MTN 690-U (MT-07, 35kW)	RM34	e13*00905 (VO)	2021 -	R	290	320									
XSR 700	RM11	e13*00003 (VO)	2016 -	T	320	380									
XSR 700	RM12	e13*00004 (VO)	2016 -	T	320	380									
MTM690 / D (XSR 700)	RM36	e13*00987*	2022 -	T	320	380									
XTZ 690 (Tenere 700)	DM07	e13*00648 (VO)	2019 -	T	400	300									
XTZ 690 (Tenere 700)	DM11	e13*00986 (VO)	2021 -	T	400	300									
YZF 750 R	4 HN	G364	1993 -	O	320	435	S	305	430	T	375	445	R	340	430
YZF 750 SP	4 HT	G347	1993 -	O	270	435	S	305	430	T	375	445	R	340	430
XTZ 750 (Super Ténéré)	3 LD, 3 LT	---		O	295	295	T	355	305	VT	370	305			
XTZ 750 (Super Ténéré)	3 WM	F343	1989 -	O	295	295	T	355	305	VT	370	305			
FZ 750	1 FN	D795	1985 -	O	310	305	S	245	280	T	370	315			
FZ 750	2 KK	E486	1987 -	O	310	305	S	245	280	T	370	315			
FZ 750	2 MG	---		O	310	305	S	245	280	T	370	315			
FZ 750	3 KT	F558	1990 -	O	310	305	S	245	280	T	370	315			
FZR 750 R	3 CU	E765	1987 -	O	325	410	S	345	410	T	425	410			
FZR 750 R	3 PJ	F170	1989 -	O	325	410	S	345	410	T	425	410			
FZR 750 R	4 HR	---		O	325	410	S	345	410	T	425	410			
XJ 750	41 Y	D319	1983 -	O	245	330	S	245	310	T	360	330	VT	410	330
FZ 8	RN 25	e13*0393*	2010 -	O	400	300	T	490	300	VT	450	300			
TDM 850	3 VD, 4 CM	F699 / ---	- 1995	T	360	330	VT	400	330						
TDM 850	4 TX , 4 EB	H442 / ---	1996 -	S	365	310	T	410	310	VT	435	310			

S22 90512*46

Anlage 1.18/46: Verwendungsbereich **YAMAHA** zum Gutachten 114KA0054-04

Handelsbezeichnung	TYP (Ausführung)	ABE-/ EG- BE	Baujahr von bis	Ausf.	L	B	Ausf.	L	B	Ausf.	L	B	Ausf.	L	B
TRX 850	4 UN	H283	1996 -	O	325	390	S	315	380	T	410	380	R	315	380
TDM 900	RN 08	e13*0053*	2002 - 2003	O	320	310	S	320	310	T	365	310	R	340	310
				VT	365	310	XCT	610	310						
TDM 900	RN 11	e13*0074*	2004 -	O	320	310	S	320	310	T	365	310	R	340	310
				VT	365	310	XCT	610	310						
TDM 900	RN 18	e13*0099*	2007 -	O	320	310	S	320	310	T	365	310	R	340	310
				VT	365	310	XCT	610	310						
XJ 900 S	4 KM	G844	1994 -	S	380	380	T	460	385	VT	480	385			
XJ 900 , F	31 A	C971	1983 -	O	245	330	S	245	330	T	360	330	VT	410	330
XJ 900 , F	58 L	D771	1985 -	O	245	330	S	245	330	T	360	330	VT	410	330
XJ 900 , F	4 BB	F609	1990 -	O	245	330	S	245	330	T	360	330	VT	410	330
MT-09	RN29	e13*0643*	2014 - 2016	T	375	390	VT	395	390						
MT-09 Tracer	RN29	e13*0643*	2015 -	T	360	340									
Tracer 900, GT	RN57	e13*00286 (VO)	2018 -	SP	410	380	T	530	400	VT	540	400			
MTT890 (Tracer 9)	280	e13*00954 (VO)	2021 -	SP	410	310	T	530	400	VT	540	400			
MTT890D (Tracer 9 GT)	RN70	e13*00954 (VO)	2021 -	SP	410	310	T	530	400	VT	540	400			
MT09 TRA (MT09 Tracer)	RN43	e13*00002 (VO)	2017 -	R	360	340									
MTN850-D (MT-09 SP)	RN43	e13*00002 (VO)	2017 -	R	360	340									
MTN890 (MT-09 ABS)	RN69	e13*00867 (VO)	2020 -	R	290	320									
MTN890D (MT-09 SP)	RN69	e13*00867 (VO)	2020 -	R	290	320									
MTN890D-U (MT-09 SP)	RN82	e13*01270 (VO)	2022 -	R	290	320									
MTN890D-U (MT-09 SP)	RN83	e13*01271 (VO)	2022 -	R	290	320									
MTM 850 (XSR 900)	RN43	e13*00002 (VO)	2016 -	T	320	380									
MTN1000 (MT-10)	RN45	e13*00008 (VO)	2016 -	SP	320	380									
MTN1000D (MT-10SP)	RN45	e13*00008 (VO)	2016 -	SP	320	380									
MTN1000 /-D (MT-10)	RN78	e13*01161 (VO)	2022 -	R	280	330									
FZR 1000	2LA , 2LE	E558 / ---	- 1988	O	365	450	S	360	455	T	425	460			
FZR 1000	2RG , 2RH	---	- 1988	O	365	450	S	360	455	T	425	460			
FZR 1000 Exup	3 LE , 3LF	F128 / ---	1989 - 1990	O	310	440	S	300	455	T	340	465	R	330	455
FZR 1000 Exup	3 GM	---	1989 - 1990	O	310	440	S	300	455	T	340	465	R	330	455
FZR 1000 Exup	3LE , 3LF , 3LK	F128 / ---	1991 - 1993	O	365	435	S	355	425	T	420	445	R	385	425
FZR 1000 Exup	3 GM	---	1991 - 1993	O	365	435	S	355	425	T	420	445	R	385	425
FZR 1000 Exup	3 LE , 3LF	F128 / ---	1994 - 1995	O	330	455	S	325	440	T	400	450	R	350	440
FZR 1000 Exup	3 GM	---	1994 - 1995	O	330	455	S	325	440	T	400	450	R	350	440
GTS 1000 / A	4 BH	G254	1993 -	S	350	390	T	480	390						

S22 90512*46

Anlage 1.18/46: Verwendungsbereich **YAMAHA** zum Gutachten 114KA0054-04

Handelsbezeichnung	TYP (Ausführung)	ABE-/ EG- BE	Baujahr von bis	Ausf.	L	B	Ausf.	L	B	Ausf.	L	B	Ausf.	L	B
YZF 1000 R	4 VD	H443	1996 -	O	400	400	S	390	400	T	470	400			
YZF 1000 R1	RN 01	H917	1998 - 1999	O	345	300	R	340	300						
YZF 1000 R1	RN 04	e1*00063*	2000 - 2001	O	420	330	S	410	330	T	450	330	R	440	330
YZF 1000 R1	RN 09	e13*0054*	2002 - 2003	O	425	305	T	430	305	R	455	305			
YZF 1000 R1	RN 12	e13*0084*	2004 -	O	450	310	R	480	310						
YZF - R1	RN 19	e13*0163*	2007 - 2008	O	435	380	R	475	390						
YZF - R1	RN 22	e13*0325*	2009 - 2014	O	435	380	R	475	390						
YZF - R1	RN 32	e13*0740*	2015 -	R	360	320									
YZF - R1	RN 49	e13*00104 (VO)	2017 -	R	360	320									
YZF - R1 M	RN 49	e13*00104 (VO)	2018 -	R	360	320									
YZF - 1000 (R1)	RN 65	e13*00604 (VO)	2020 -	R	360	330									
FZS 1000 Fazer	RN 06 , RN14	e1*00103*	2001 -	O	320	270	SP	200	270	T	385	305	R	350	270
				VT	350	305	S	285	270						
FZ - 1 Fazer	RN 16	e13*0040*	2006 - -	O	370	320	T	440	360	R	400	360	VT	400	360
				XCT	505	360									
FZ - 1	RN 16	e13*0040*	2006 -	R	375	340	T	390	360						
FJ 1100	47 E	D400	1984 -	O	440	430	T	490	420	VT	470	420			
BT 1100 Bulldog	RP 05	e1*00116*	2002 -	T	430	340	VT	440	340	XCT	545	340	XCS	485	340
FJ 1200	3CW	E745	1988 - 1990	O	435	400	S	335	400	T	450	400	VT	450	400
FJ 1200	3CX,3CV, 3GP	---	1988 - 1990	O	435	400	S	335	400	T	450	400	VT	450	400
FJ 1200	3 YA	F559	1991 -	O	370	450	S	355	445	T	480	455	VT	480	455
FJ 1200	1 XJ	E116	1986 - 1987	O	450	340	S	380	340	T	485	370			
XT 1200 Z	DP 01	e13*0388*	2010 -	SP	310	420	T	490	420	VT	485	420	XCT	590	420
XT 1200 Z	DP04	e13*0653*	2014 -	SP	260	420	VT	435	420						
XT 1200 ZE	DP07	e13*00062 (VO)	2017 -	T	460	410	VT	480	410	VXC	510	410			
FJR 1300	RP04	e13*0045*	2000 -	V	600	480									
FJR 1300	RP08	e13*0062*	2002 -	V	600	480									
FJR 1300	RP11	e13*0081*	2003 -	V	600	480									
FJR 1300	RP13	e13*0041*	2006 - 2012	V	550	480									
XJR 1200	4PU	G978	1994 -	O	440	360	S	380	360	T	450	360	VT	460	360
XJR 1300	RP02	K266	- 1998	O	440	360	S	380	360	T	450	360	VT	460	360
XJR 1300	RP06	e1*0134*	2002 - 2003	O	400	365	T	455	365	VT	475	365	XCT	580	365
XJR 1300	RP10	e1*0204*	2004 - 2006	O	400	365	T	455	365	VT	475	365	XCT	580	365
XJR 1300	RP19	e13*0168*	2007	O	400	365	T	455	365	VT	475	365	XCT	580	365

S22 90512*46

Anlage 1.19/46: Verwendungsbereich **ZERO** zum Gutachten 114KA0054-04

Handelsbezeichnung	TYP (Ausführung)	ABE-/ EG- BE	Baujahr von bis	Ausf.	L	B	Ausf.	L	B	Ausf.	L	B	Ausf.	L	B
DS, DSP	Z1	e11*1759*	2014 -	S	330	340									
DS, DSP	Z1	e11*1829*	2015 -	S	330	340									
DSR	Z1	e11*00220 (VO)	2017 -	S	330	340									
DS	Z3	e11*00235 (VO)	2017 -	S	330	340									
FX, FXS	Z2	e11*00221 (VO)	2017 -	S	330	340									
FX, FXP, FXR, FXRP	Z2	e11*1830*	2015 -	S	330	340									
FX, FXP, FXR, FXRP	Z2	e11*1879*	2015 -	S	330	340									

Anmerkungen, allg:

- (1) Befestigung als Überzug an Verkleidungsoberteil
- (2) Die in der Originalscheibe vorhandene Begrenzungsleuchte muss in die Austausch-Scheibe übernommen werden (Ducati)

Anmerkung zu der Spalte "ABE / EG-BE":

(VO) hinter der Genehmigung bedeutet, dass diese Fahrzeuge nach der neuen Rechtsvorschrift VO(EU) 168/2013, Anh. VIII genehmigt wurden, alle anderen Fahrzeuge haben entweder eine nationale Genehmigung "ABE" nach §20 StVZO oder eine europäische gemäß 92/61/EWG bzw. 2002/24/EG.

§22 90512*46