



ITA – Prima di iniziare

Siamo lieti di darvi il benvenuto nel mondo Rizoma, e ci complimentiamo con voi per l'ottima scelta effettuata. Vi invitiamo a seguire scrupolosamente le indicazioni riportate in questa guida, che consentono di montare e utilizzare correttamente il prodotto e sfruttare appieno tutte le funzionalità di cui dispone. Per la Vostra tutela e sicurezza, Rizoma consiglia espressamente di far eseguire il montaggio del prodotto da personale Tecnico specializzato. Installare, riparare o fare manutenzione in maniera impropria, può essere causa di incidenti. Conservare la presente guida per l'utente quale riferimento per il futuro.

ENG – Before you start

We are pleased to welcome you into the world of RIZOMA, and we congratulate you for your excellent choice. Please carefully follow the instructions in this guide, which will allow you to mount and use the product correctly and enjoy all the features it has. For your protection and safety, RIZOMA expressly recommends that you have the installation of the product performed by skilled personnel. Improper installation, repair or maintenance, can cause accidents. Keep this user guide as a reference for the future.

FRA – Avant de commencer

Nous sommes heureux de vous accueillir dans le monde Rizoma, et nous vous félicitons de votre excellent choix. Nous vous invitons à suivre scrupuleusement les instructions de ce guide, qui vous permettront de monter et utiliser le produit correctement et profiter de toutes les fonctionnalités dont il dispose. Pour votre protection et votre sécurité, Rizoma recommande expressément l'installation du produit par une personne techniquement spécialisée. Installer, réparer ou entretenir de façon inadéquate, peuvent causer des accidents. Conserver ce guide de référence pour l'historique de ce produit.

DEU – Bitte beachten Sie

Vielen Dank zu Ihrer Kaufentscheidung für ein Qualitäts-Produkt aus dem Hause RIZOMA. Damit Sie das maximale Fahrvergnügen durch den Neuerwerb genießen können, bitten wir Sie den Anweisungen in diesem Handbuch zu befolgen und dieses als Referenz aufbewahren. Zu Ihrer eigenen Sicherheit empfiehlt RIZOMA ausdrücklich, die Montage des Produktes durch Fachpersonal durchführen zu lassen. Bitte beachten Sie, dass eine unsachgemäße Montage, Wartung / Pflege oder Reparaturen zu Unfällen bzw. Erlöschen der Gewährleistung zur Folge haben kann.

ESP – Antes de empezar

Nos complace darle la bienvenida al mundo Rizoma, y le felicitamos por su excelente elección. Por favor siga cuidadosamente las instrucciones de esta guía. Hacer uso de estas, garantiza una correcta instalación, para un mayor disfrute y durabilidad del producto. Para su protección y seguridad, Rizoma recomienda expresamente, que se haga uso de personal especializado para la correcta instalación del producto. Instalación, reparación o mantenimiento de forma inadecuada, pueden causar accidentes. Conserve este manual como referencia para el futuro.

ITA △ – Attenzione: alcuni componenti vengono montati solo per il trasporto. Serrare tutti i dispositivi di fissaggio con opportune coppie di serraggio prima della guida.

La non osservanza delle istruzioni precedute da questo simbolo, può creare situazioni di pericolo e causare gravi lesioni personali e anche la morte.

1. Leggere e seguire attentamente le presenti istruzioni, parte essenziale del prodotto. Per qualsiasi dubbio riguardo l'installazione e l'utilizzo del prodotto, contattare un rivenditore autorizzato RIZOMA (su www.rizoma.com).

2-Per una corretta installazione tutti i serraggi devono essere effettuati dopo il posizionamento corretto degli accessori e senza forzare i punti mobili una volta bloccati, per non compromettere la tenuta e il corretto funzionamento del prodotto.

3-Dopo l'installazione dei prodotti Rizoma è importante controllare il corretto funzionamento di tutte le parti del motoveicolo, incluso ma non limitato a freni, frizione, luci, acceleratore, sterzo. Inoltre è estremamente consigliato ripetere periodicamente questi controlli, anche dopo lunghi viaggi e periodi di fermo.

Tutti i prodotti Rizoma richiedono regolare ispezione e manutenzione. Maggiore è il loro utilizzo maggiore deve essere la frequenza dei controlli. In caso si rilevino parti mancanti, danneggiate, consumate o con un'aspetto irregolare consultare immediatamente il rivenditore Rizoma prima di utilizzare il motoveicolo. In ogni caso mai cercare di riparare o modificare i prodotti Rizoma o le sue parti, in ogni caso sostituire con componenti originali Rizoma.

I prodotti Rizoma possono non essere compatibili con il vostro motoveicolo o con altri accessori after market precedentemente installati. Per la vostra sicurezza Rizoma consiglia di contattare sempre il rivenditore Autorizzato di fiducia.

O.E.M.: componenti originali.

ENG △ – Attention: This component comes assembled for shipping purposes only. Tighten all fasteners to appropriate torque specifications before riding.

Descriptions preceded by this symbol contain information, instructions, or procedures, which, if not followed, may result in death or serious injury.

1. Carefully read, understand and follow these instructions, they are an essential part of the product. If you have any doubt whatsoever regarding the installation or use of your RIZOMA product, please see your authorized RIZOMA dealer for assistance (on www.rizoma.com).

2- For correct installation, all tightening has to be done after the correct positioning of the accessories without restricting the moving parts, to not compromise the correct functioning of the product.

3-After installing any Rizoma product, please check that all related components of the motorbike function e.g. brakes, throttle, clutch, lights and steering. We strongly suggest to repeat these checks periodically, especially after long trips or prolonged periods of not using the bike.

Your RIZOMA products require regular inspection and maintenance. The more you ride the more often you must inspect your RIZOMA products. If your products are leaking, bent, deformed, cracked, chipped or worn, no matter how slight, immediately have a RIZOMA dealer inspect the products before you ride again. In any case never try to repair or modify the Rizoma products or their components, always replace with Rizoma original components.

Rizoma products may not be compatible with your motorcycle or with other aftermarket equipment installed before. For your safety Rizoma suggests to always contact your RIZOMA dealer.

O.E.M.: original equipment manufacturer.

PART NUMBER
LCX801

ITA – Consultare il sito internet www.rizoma.com, nella sezione Leve Freno/Frizione "ADJUSTABLE PLUS" cliccare "DOWNLOAD", per scaricare il documento d'approvazione ABE in formato PDF.

ENG – Consult the website www.rizoma.com, in Brake/Clutch levers "ADJUSTABLE PLUS" section click "DOWNLOAD" to download the PDF document approval ABE.

PART NUMBER
LCX801

ITA △ – Prima di iniziare il montaggio verificare la completezza del kit. Il livello di difficoltà e il tempo di montaggio non comprendono lo smontaggio dei componenti OEM. **Attenzione: Prima di procedere all'installazione, assicurarsi che la moto si trovi in una posizione stabile, perchè la moto in bilico potrebbe causare danni a cose o a persone o ferimenti. ATTENZIONE: PER LA PULIZIA DEL PRODOTTO NON UTILIZZARE DETERSIVI, SGRASSATORI, PRODOTTI AGGRESSIVI O SPUGNE ABRASIVE CHE POTREBBERO ROVINARE O GRAFFIARE IL PRODOTTO, MA UTILIZZARE ESCLUSIVAMENTE DETERGENTI NEUTRI CON ACQUA FREDDA.**

ENG △ – Before you start mounting the product please check the completeness of the kit on the part list. The difficulty level and the time of assemblage shown do not include the removal of OEM components.

Warning: Make sure that your motorbike is standing firmly before you start work, as a fall may lead to damage to the motorbike or injury to you or others. **WARNING: TO CLEAN YOUR PRODUCT DON'T USE DETERGENT, AGGRESSIVE PRODUCTS OR ABRASIVE SPONGE THAT CAN DAMAGE OR SCRATCH YOUR PRODUCT, BUT USE ONLY NEUTRAL DETERGENT WITH COLD WATER.**

ITA △ – Un'installazione non corretta delle leve potrebbe influire negativamente sulle prestazioni dei freni o frizione, provocando incidenti, lesioni personali o morte. La tua leva è dotata di una sfera di sicurezza per evitare di infilzare o trafiggere cose o persone in caso di incidente. Non guidare mai se la leva è rotta o danneggiata in alcun modo. Sostituire la leva immediatamente.

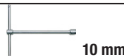
ENG △ – Improper installation of lever could adversely affect performance of brakes or clutch, resulting in an accident, personal injury or death. Your lever is equipped with a safety ball at the end to prevent impalement in the event of a crash. Never ride if the lever is broken or otherwise damaged in any way. Immediately replace the lever.



10 mm



3 mm



10 mm


LIVELLO DI DIFFICOLTÀ
DIFFICULTY LEVEL
Facile
Simple

TEMPO DI MONTAGGIO
TIME OF ASSEMBLAGE

10-15 min

MONTAGGIO FILO FRIZIONE E BOCCOLA *INSTALL CLUTCH WIRE AND BUSHING*

PART NUMBER

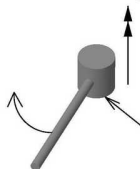
LCX801

Step 1

BOCCOLA ORIGINALE
ORIGINAL BUSHING



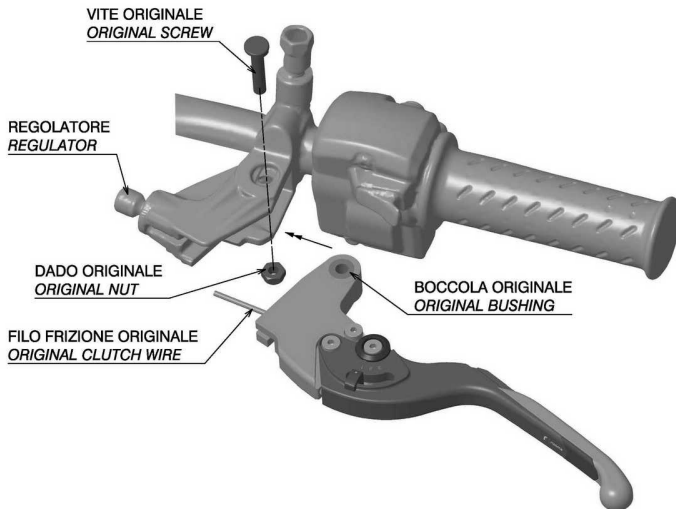
FILO FRIZIONE ORIGINALE
ORIGINAL CLUTCH WIRE



rizoma

Leva frizione
Clutch lever



PART NUMBER
LCX801**MONTAGGIO LEVA FRIZIONE *INSTALL CLUTCH LEVER*****Step 2**

ATTENZIONE: INSERIRE IL FILO FRIZIONE ORIGINALE NEL REGOLATORE. PRIMA DI METTERSI ALLA GUIDA DEL MOTOCICLO CONTROLLARE IL CORRETTO FUNZIONAMENTO DELLO SWITCH.

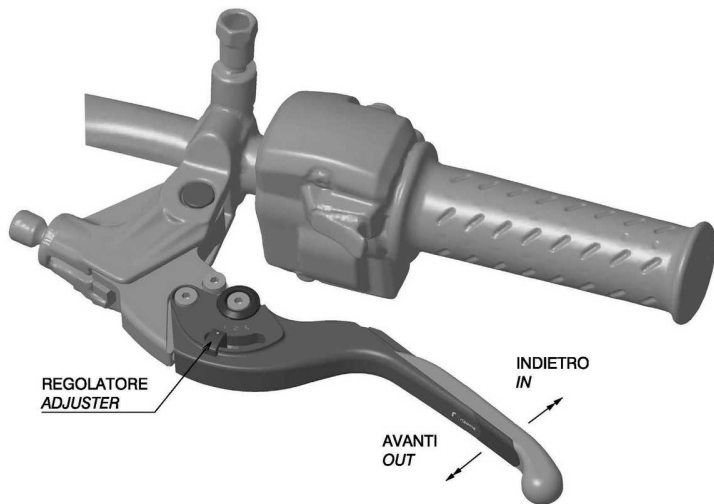
ATTENTION: INSERT THE ORIGINAL CLUTCH WIRE IN THE REGULATOR. BEFORE RIDING MOTORCYCLE CHECK THE CORRECT OPERATION OF THE SWITCH.

REGOLAZIONE LEVA FRIZIONE *ADJUSTMENT CLUTCH LEVER*

PART NUMBER

LCX801

Step 3

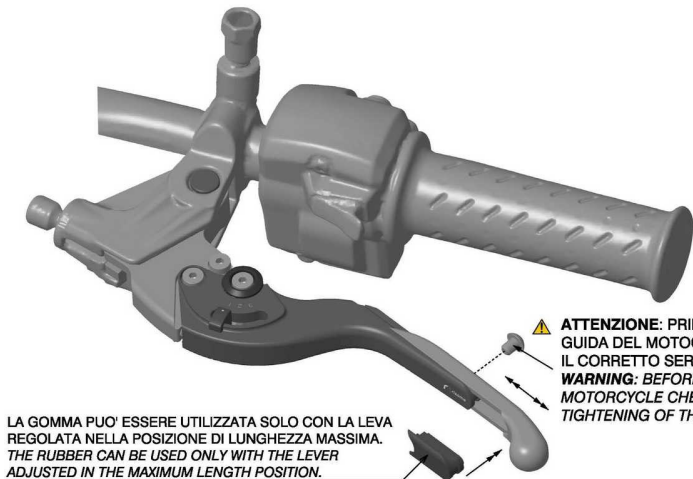


ATTENZIONE: AGENDO SUL REGOLATORE E' POSSIBILE REGOLARE LA DISTANZA DELLA LEVA FRIZIONE.
(3 REGOLAZIONI POSSIBILI)

ATTENTION: ACTING ON THE ADJUSTER YOU CAN ADJUST THE DISTANCE OF THE CLUTCH LEVER.
(3 ADJUSTMENTS POSSIBLE)

rizoma

Leva frizione
Clutch lever

PART NUMBER
LCX801**REGOLAZIONE LEVA FRIZIONE ADJUSTMENT CLUTCH LEVER****Step 4**

LA GOMMA PUO' ESSERE UTILIZZATA SOLO CON LA LEVA
REGOLATA NELLA POSIZIONE DI LUNGHEZZA MASSIMA.
THE RUBBER CAN BE USED ONLY WITH THE LEVER
ADJUSTED IN THE MAXIMUM LENGTH POSITION.

⚠ ATTENZIONE: PRIMA DI METTERSI ALLA
GUIDA DEL MOTOCICLO CONTROLLARE
IL CORRETTO SERRAGGIO DELLA VITE.
WARNING: BEFORE RIDING THE
MOTORCYCLE CHECK THE CORRECT
TIGHTENING OF THE SCREW.

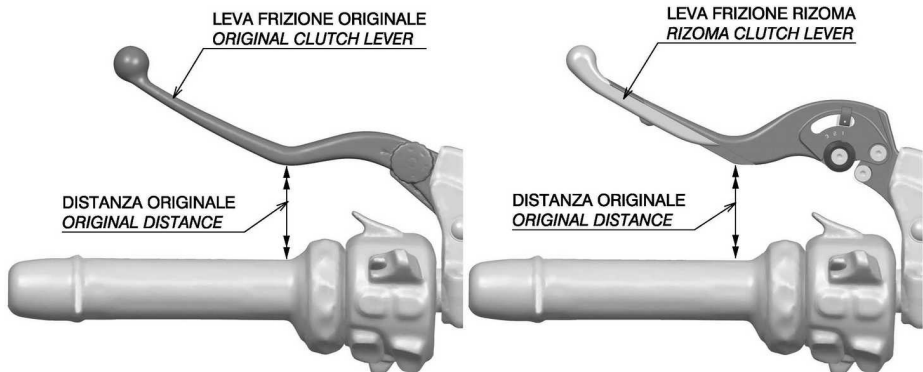
⚠ ATTENZIONE: AGENDO SULLA PARTE FINALE DELLA LEVA E' POSSIBILE REGOLARE LA LUNGHEZZA DELLA
LEVA. DOPO LA REGOLAZIONE CONTROLLARE CHE LA LEVA IN QUALSIASI POSIZIONE NON TOCCHI
NESSUNA PARTE DELLA MOTO.
ATTENTION: ACTING ON THE END PART OF THE LEVER CAN ADJUST THE LENGTH OF THE LEVER. AFTER THE
ADJUSTMENT CHECK THAT THE LEVER ON ANY POSITION DON'T TOUCH NONE PARTS OF THE MOTORCYCLE.

REGOLAZIONE LEVA FRIZIONE *ADJUSTMENT CLUTCH LEVER*

PART NUMBER

LCX801

Step 5



ATTENZIONE: UTILIZZARE LA LEVA FRIZIONE CON UNA REGOLAZIONE INFERIORE ALLA DISTANZA ORIGINALE PUO' CAUSARE PROBLEMI AL CAMBIO O AL MOTORE.

WARNING: TO AVOID ENGINE OR GEAR PROBLEMS NOT USE THE CLUTCH LEVER WITH THE ADJUSTMENT LOWER THAN THE ORIGINAL.

rizoma

Leva frizione
Clutch lever

ITA – RIZOMA si riserva il diritto, a sua esclusiva discrezione, di apportare modifiche al prodotto e a queste informazioni in qualsiasi momento e senza preavviso.

Anche se molti cataloghi e pubblicità rappresentano piloti impegnati in guida estrema o stunt, questa attività è estremamente pericolosa, aumenta il rischio d'incidente e aumenta la gravità di qualsiasi lesione. L'azione descritta viene effettuata da professionisti sotto stretto controllo delle condizioni di guida.

Solo voi sapete i limiti della vostra abilità di guida e solo voi potete controllare le vostre condizioni di guida. Da e in considerazione del suo acquisto e uso del prodotto RIZOMA, l'utente espressamente riconosce e concorda che, in caso di qualsiasi rivendicazione derivante dall'uso di questo prodotto RIZOMA, se tale rivendicazione si basa in contratto, garanzia, illecito civile (lesioni personali o morte colposa) o in altro modo, si applicano le leggi della Repubblica d'Italia e la giurisdizione e sede per tale azione deve essere il tribunale di Busto Arsizio (VA), Italia.

Tutti i piloti dovrebbero frequentare un corso formale prima della guida su strada. In alcuni Stati una scuola di guida è necessaria per ottenere un'abilitazione per la guida della moto.

Indossare sempre un casco da motociclista correttamente allacciato, e (RIZOMA raccomanda sempre un modello integrale), che sia stato certificato ANSI, SNELL, CE o qualsiasi altra autorità competente, e qualsiasi altro dispositivo di sicurezza adeguato al vostro stile di guida, come guanti, stivali e tuta.

Assicurarsi di leggere e seguire attentamente tutte le istruzioni e le avvertenze fornite con la vostra moto, così come la indicazioni che accompagnano ogni altro componente installato sulla vostra moto.

Assicurarsi che i pneumatici siano gonfiati alla giusta pressione e che non vi siano danni di sorta nel battistrada o sui fianchi del pneumatico.

ENG – RIZOMA reserves the right, in its sole discretion, to make changes to the product and this information at any time and without prior notice. Although many catalogs and advertisements depict riders engaged in extreme or stunt riding, this activity is extremely dangerous, increases the risk of an accident, and increases the severity of any injury.

The action depicted is performed by professionals under strictly controlled riding conditions.

Only you know the limits of your riding ability and only you can control the conditions under which you ride. By and in consideration for his/her purchase and use of the RIZOMA product, the user expressly recognizes and agrees that in the event of any claim arising out of the use of this RIZOMA product, whether such claim is based in contract, warranty, tort (personal injury or wrongful death) or otherwise, the laws of the Republic of Italy shall apply and jurisdiction and venue for any such action shall be in the Courts of Busto Arsizio, Italy.

All riders are strongly urged to take a motorcycle rider safety clinic. Always wear a properly fitted and fastened motorcycle helmet (RIZOMA recommends a full face helmet), that has been approved by ANSI , SNELL, CE, or any other relevant authority, and any other safety equipment necessary for your riding style, such as full finger gloves, boots, and body armor.

Be sure to read and follow all the instructions and warnings that originally accompanied your motorcycle, as well as the literature that accompanied any other component parts installed on your motorcycle.

Be sure that your tires are inflated to the correct pressure and that there is no damage whatsoever in the tread or sidewall of the tire.

ITA – Non tutti i nostri prodotti sono omologati per l'utilizzo nella circolazione stradale nei Paesi ove sia invece prescritta l'omologazione. La RIZOMA® srl declina ogni e qualsiasi responsabilità in dipendenza dell'uso diverso che ne venga fatto.

ENG – Some of our products may not be approved for road circulation in the countries where homologation is required. Thus RIZOMA® srl declines any responsibility for a different use of its products.

FRA – Tous nos produits ne sont pas homologués pour la voie public dans les Pays où une homologation et prescrite. RIZOMA® srl décline toute et n'importe quelle responsabilité, pour toute utilisation différente de celle appropriée aux accessoires.

DEU – Einige Produkte von Rizoma sind nicht für die Nutzung im Straßenverkehr gem. der StVZO zugelassen da sie weder eine Straßenzulassung noch ABE/TÜV aufweisen.

ESP – No todos nuestros producto están homologados para la utilización en la circulación vial en los países donde dicho requisito de Homologación esta presente. La RIZOMA® Srl obvia cualquier vínculo de responsabilidad en el uso no apropiado del producto en cuestión.



Kraftfahrt-Bundesamt

DE-24932 Flensburg

Allgemeine Betriebserlaubnis (ABE) National Type Approval

ausgestellt von:

Kraftfahrt-Bundesamt (KBA)

nach § 22 in Verbindung mit § 20 Straßenverkehrs-Zulassungs-Ordnung (StVZO)
für einen Typ des folgenden Genehmigungsobjektes

Austausch- Brems- und Kupplungshebel

issued by:

Kraftfahrt-Bundesamt (KBA)

according to § 22 and 20 Straßenverkehrs-Zulassungs-Ordnung (StVZO) for a type
of the following approval object

replacement brake and gear lever

Genehmigungsnummer: **91666*09**

Approval number:

1. Genehmigungsinhaber:
Holder of the approval:
RIZOMA S.R.L.
IT-21010 Ferno (VA)
2. Gegebenenfalls Name und Anschrift des Bevollmächtigten:
If applicable, name and address of representative:
Entfällt
Not applicable
3. Typbezeichnung:
Type:
RLB



Kraftfahrt-Bundesamt

DE-24932 Flensburg

2

Genehmigungsnummer: **91666*09**

Approval number:

4. Aufgebrachte Kennzeichnungen:
Identification markings:
Hersteller oder Herstellerzeichen
Manufacturer or registered manufacturer's trademark

Typ und die Ausführung
Type and version

Genehmigungszeichen
Approval identification

5. Anbringungsstelle der Kennzeichnungen:
Position of the identification markings:
Siehe Punkt 1.5 des Prüfberichtes
See point 1.5 of the test report

6. Zuständiger Technischer Dienst:
Responsible Technical Service:
TÜV AUSTRIA AUTOMOTIVE GMBH
AT-1230 Wien

7. Datum des Prüfberichts des Technischen Dienstes:
Date of test report issued by the Technical Service:
04.04.2024

8. Nummer des Prüfberichts des Technischen Dienstes:
Number of test report issued by that Technical Service:
17-TAAS-0604/E9/SRA

9. Verwendungsbereich:
Range of application:
Das Genehmigungsobjekt „Austausch- Brems- und Kupplungshebel“ darf nur zur Verwendung gemäß:
The use of the approval object „replacement brake and gear lever“ is restricted to the application listed:

Punkt 3 des Prüfberichtes
Point 3 of the test report

unter den angegebenen Bedingungen an den dort aufgeführten bzw. beschriebenen Kraftfahrzeugen feilgeboten werden.
The offer for sale is only allowed on the listed vehicles under the specified conditions.



Kraftfahrt-Bundesamt

DE-24932 Flensburg

3

Genehmigungsnummer: **91666*09**

Approval number:

10. Bemerkungen:

Remarks:

**Es gelten die im o.g. Gutachten nebst Anlagen festgehaltenen Angaben.
The indications given in the above mentioned test report including its annexes shall apply.**

**Die Anforderungen des Artikels 51, Absätze 1, 2, 4, 5 der Verordnung (EU) Nr. 168/2013 - Teile oder Ausrüstungen, von denen ein erhebliches Risiko für das einwandfreie Funktionieren wesentlicher Systeme ausgehen kann - weitere Anforderungen -sind sinngemäß erfüllt.
The requirements of Article 51, paragraphs 1, 2, 4, 5 of the Regulation (EU) No 168/2013 - Parts or equipment that may pose a serious risk to the correct functioning of essential systems - related requirements - are met.**

11. Änderungsabnahme gemäß § 19 (3) StVZO:

Acceptance test of the modification as per § 19 (3) StVZO:

**Nicht notwendig
Not required**

12. Die Genehmigung wird **erweitert**

Approval is **extended**

13. Grund (Gründe) für die Erweiterung der Genehmigung (falls zutreffend):

Reason(s) for the extension (if applicable):

**Aktualisierung des Verwendungsbereiches
Update of the range of application**

**Aktualisierung der Ausführungen
Update of the variants**

14. Ort: **DE-24932 Flensburg**

Place:

15. Datum: **23.04.2024**

Date:

16. Unterschrift: **Im Auftrag**

Signature:

Dirk Hansen





Kraftfahrt-Bundesamt

DE-24932 Flensburg

4

Genehmigungsnummer: **91666*09**

Approval number:

Anlagen:

Enclosures:

Gemäß Inhaltsverzeichnis

According to index



Kraftfahrt-Bundesamt

DE-24932 Flensburg

Inhaltsverzeichnis zu den Beschreibungsunterlagen Index to the information package

Nummer der Genehmigung: **91666*09**
Approval No.

Ausgabedatum: **19.09.2017**
Date of issue:

letztes Änderungsdatum: **23.04.2024**
last date of amendment:

Nebenbestimmungen und Rechtsbehelfsbelehrung
Collateral clauses and instruction on right to appeal

Prüfbericht(e) Nr.:	Datum:
Test report(s) No.:	Date
17-TAAS-0604/SRA	18.08.2017
17-TAAS-0604/E1/SRA	05.04.2018
17-TAAS-0604/E2/SRA	25.01.2019
17-TAAS-0604/E3/SRA	18.02.2019
17-TAAS-0604/E4/SRA	09.08.2019
17-TAAS-0604/E5/SRA	09.03.2020
17-TAAS-0604/E6/SRA	09.12.2020
17-TAAS-0604/E7/SRA	24.02.2022
17-TAAS-0604/E8/SRA	30.03.2023
17-TAAS-0604/E9/SRA	04.04.2024

Beschreibungsbogen Nr.:	Datum:
Information document No.:	Date
Entfällt	
Not applicable	

Liste der Änderungen:	Datum:
List of modifications:	Date
Siehe Seite 1 des Prüfberichtes	
See page 1 of the test report	



Kraftfahrt-Bundesamt

DE-24932 Flensburg

Nummer der Genehmigung: **91666*09**

- Anlage -

Nebenbestimmungen und Rechtsbehelfsbelehrung

Nebenbestimmungen

Jede Einrichtung, die dem genehmigten Typ entspricht, ist gemäß der angewendeten Vorschrift zu kennzeichnen.

Das Genehmigungszeichen lautet wie folgt:

KBA 91666

Die Einzelerzeugnisse der reihenweisen Fertigung müssen mit den Genehmigungsunterlagen genau übereinstimmen. Änderungen an den Einzelerzeugnissen sind nur mit ausdrücklicher Zustimmung des Kraftfahrt-Bundesamtes gestattet.

Änderungen der Firmenbezeichnung, der Anschrift und der Fertigungsstätten sowie eines bei der Erteilung der Genehmigung benannten Zustellungsbevollmächtigten oder bevollmächtigten Vertreters sind dem Kraftfahrt-Bundesamt unverzüglich mitzuteilen.

Verstöße gegen diese Bestimmungen können zum Widerruf der Genehmigung führen und können überdies strafrechtlich verfolgt werden.

Die Genehmigung erlischt, wenn sie zurückgegeben oder entzogen wird, oder der genehmigte Typ den Rechtsvorschriften nicht mehr entspricht. Der Widerruf kann ausgesprochen werden, wenn die für die Erteilung und den Bestand der Genehmigung geforderten Voraussetzungen nicht mehr bestehen, wenn der Genehmigungsinhaber gegen die mit der Genehmigung verbundenen Pflichten - auch soweit sie sich aus den zu dieser Genehmigung zugeordneten besonderen Auflagen ergeben - verstößt oder wenn sich herausstellt, dass der genehmigte Typ den Erfordernissen der Verkehrssicherheit oder des Umweltschutzes nicht entspricht.

Das Kraftfahrt-Bundesamt kann jederzeit die ordnungsgemäße Ausübung der durch diese Genehmigung verliehenen Befugnisse, insbesondere die genehmigungsgerechte Fertigung sowie die Maßnahmen zur Übereinstimmung der Produktion, nachprüfen. Es kann zu diesem Zweck Proben entnehmen oder entnehmen lassen. Dem Kraftfahrt-Bundesamt und/oder seinen Beauftragten ist ungehinderter Zutritt zu Produktions- und Lagerstätten zu gewähren.

Die mit der Erteilung der Genehmigung verliehenen Befugnisse sind nicht übertragbar. Schutzrechte Dritter werden durch diese Genehmigung nicht berührt.

Rechtsbehelfsbelehrung

Gegen diese Genehmigung kann innerhalb eines Monats nach Bekanntgabe Widerspruch erhoben werden. Der Widerspruch ist beim **Kraftfahrt-Bundesamt, Fördestraße 16, DE-24944 Flensburg**, schriftlich oder zur Niederschrift einzulegen.



Kraftfahrt-Bundesamt

DE-24932 Flensburg

2

Approval No.: **91666*09**

- Attachment -

Collateral clauses and instruction on right to appeal

Collateral clauses

All equipment which corresponds to the approved type is to be identified according to the applied regulation.

The approval identification is as follows: - see German version -

The individual production of serial fabrication must be in exact accordance with the approval documents. Changes in the individual production are only allowed with express consent of the Kraftfahrt-Bundesamt.

Changes in the name of the company, the address and the manufacturing plant as well as one of the parties given the authority to delivery or authorised representative named when the approval was granted is to be immediately disclosed to the Kraftfahrt-Bundesamt.

Breach of this regulation can lead to recall of the approval and moreover can be legally prosecuted.

The approval expires if it is returned or withdrawn or if the type approved no longer complies with the legal requirements. The revocation can be made if the demanded requirements for issuance and the continuance of the approval no longer exist, if the holder of the approval violates the duties involved in the approval, also to the extent that they result from the assigned conditions to this approval, or if it is determined that the approved type does not comply with the requirements of traffic safety or environmental protection.

The Kraftfahrt-Bundesamt may check the proper exercise of the conferred authority taken from this approval at any time. In particular this means the compliant production as well as the measures for conformity of production. For this purpose samples can be taken or have taken. The employees or the representatives of the Kraftfahrt-Bundesamt may get unhindered access to the production and storage facilities.

The conferred authority contained with issuance of this approval is not transferable. Trade mark rights of third parties are not affected with this approval.

Instruction on right to appeal

This approval can be appealed within one month after notification. The appeal is to be filed in writing or as a transcript at the **Kraftfahrt-Bundesamt, Fördestraße 16, DE-24944 Flensburg.**

Gutachten

Nr. 17-TAAS-0604/E9/SRA zur Erweiterung der ABE 91666 nach §22 StVZO in Verbindung mit §20 StVZO

Grund der Erweiterung	Erweiterung des Verwendungsbereiches, Anlage 6.1
	kommt hinzu neue Bauteilausführungen: LBX208
1	Angaben zu den Austausch Brems- u. Kupplungshebeln
1.1	Antragsteller : Rizoma srl, Via Quarto 30-34 I – 21010 Ferno (VA)
1.2	Hersteller : Rizoma srl Via Quarto 30-34 I – 21010 Ferno (VA)
1.2.1	Fabrikmarke : RIZOMA
1.3	Art : Austausch Hand- Brems- u. Kupplungshebel Kraftrad
1.4	Typ : RLB Ausführungen : siehe Anlage 6.1, 6.2 und 6.3, 6.5
1.5	Kennzeichnung der Austausch Brems- u. Kupplungshebel
	Hersteller/Logo : RIZOMA
	Typ : RLB
	Typzeichen : KBA 91666
	Ausführungsbezeichnung : siehe Anlage 6.1
	Ort der Kennzeichnung : auf dem Hebel bzw. Adapter, siehe auch Anlage 6.3
	Art der Kennzeichnung : eingeprägt
1.6	Hauptabmessungen [mm] : siehe technische Zeichnungen, Anlage 6.5
1.7	Werkstoffe: : siehe Anlage 6.5

2 Durchgeführte Prüfungen

2.1 Bremsverhalten

Das Bremsverhalten wurde mit repräsentativen Prüffahrzeugen gemäß der Ratsrichtlinie 93/14/EWG bzw. VO (EU) 3/2014 Anhang III sowie ECE R 78 geprüft. Die Dosierbarkeit der Bremsen ist gewährleistet. Fahrzeuge die nach VO (EU) 168/2013 genehmigt sind genügen den Anforderungen der VO (EU) 3/2014 Anhang III bzw. der ECE R 78. Die Anforderungen des §41 StVZO werden erfüllt.

2.2 Betriebsfestigkeit

Die Betriebsfestigkeit der Austausch Brems- u. Kupplungshebel ist gegeben.

2.3 Fahrverhalten im leeren und beladenen Zustand, Anforderungen an die Steuerfähigkeit, Kurvenfahr-Eigenschaften und Wendefähigkeit

Bei Fahrdynamikprüfungen konnten keine negativen Auswirkungen auf das Fahr-, Lenk- und Bremsverhalten an den Prüffahrzeugen festgestellt werden.

Die Anforderungen der VO (EU) 3/2014 (Anhang XIV) werden erfüllt.

2.4 Anbau

Der Anbau der Austausch Brems- u. Kupplungshebel ist dauerhaft und sicher, wenn entsprechend der als Anlage 6.4 beiliegenden Anbauanweisung verfahren wird. Die Gefahr oder Schwere von Verletzungen wird durch den Anbau nicht vergrößert.

2.5 Äußere Gestaltung

Die Anforderungen des §30 StVZO. sowie der Richtlinie 97/24/EG, Kapitel 3 werden erfüllt. Fahrzeuge die nach VO (EU) 168/2013 genehmigt sind genügen hinsichtlich der vorstehenden Außenkanten den Anforderungen der VO (EU) 44/2014 Anhang VIII.

3 Verwendungsbereich

Die Austausch Brems- u. Kupplungshebel sind zum Anbau an den im Verwendungsbereich (Anlage 6.1) aufgeführten Fahrzeugen geeignet. Die Montage der Austausch Brems- u. Kupplungshebel muss gemäß der mitgelieferten Montageanleitung sowie der Anbauanweisung des Fahrzeugherstellers durchgeführt werden.

4 Prüfergebnis

Die Austausch Brems- u. Kupplungshebel entsprechen den in diesem Gutachten genannten Prüfrichtlinien. Die Betriebsfestigkeit ist nachgewiesen. Die Austausch Bremshebel haben keinen negativen Einfluss auf das Bremsverhalten der Krafräder. Die in der Richtlinie 93/14/EWG, VO (EU) 3/2014 Anhang III sowie ECE R 78 erhobenen Forderungen werden mit allen Bremshebelausführungen erfüllt. Die Bedien- u. Dosierbarkeit der Kupplung ist mit allen Kupplungshebel Ausführungen gewährleistet. Die Anforderungen des §30 StVZO. sowie der Richtlinie 97/24/EG, Kapitel 3 bzw. VO (EU) 44/2014 Anhang VIII werden erfüllt. Die Anforderungen der VO (EU) 3/2014 (Anhang XIV) werden erfüllt. Die im Verwendungsbereich aufgeführten Krafräder entsprechen auch nach dem Anbau der Austausch Brems- u. Kupplungshebel, Typ RLB, der StVZO.

Die Abnahme des Anbaus durch einen amtlich anerkannten Sachverständigen oder Prüfer wird nicht für erforderlich gehalten.

Gegen die Erteilung einer ABE bestehen keine technischen Bedenken.

5 Schlussbescheinigung

Die Austausch Brems- u. Kupplungshebel, Typ RLB, entsprechen den oben genannten Prüfgrundlagen.

Die Prüfungen wurden entsprechend den relevanten Anforderungen der EN ISO/IEC 17025:2005 durchgeführt.

Dieses Schriftstück umfasst die Seiten 1 bis 3 mit unter Punkt 6 aufgeführten Anlagen und ist nur als Einheit gültig.

6 Anlagen

6.1 Verwendungsbereich	(17 Seiten)
6.2 Fotoblatt	(1 Seite)
6.3 Zeichnung, Ort der Kennzeichnungen	(1 Seite)
6.4 Anbauanweisungen	(1 Seite)
6.5 Technische Zeichnungen der Bauteilausführungen LBX208	(2 Seiten)

Wien, 04.04.2024

TÜV AUSTRIA AUTOMOTIVE GMBH

Benannt von der Benennungsstelle
des Kraftfahrt-Bundesamtes, Bundesrepublik Deutschland



Unterschriftsberechtigter
Authorized signatory



Rainer Scharfy

Die Austausch Handhebel, Typ RLB gemäß Gutachten 17-TAAS-0604/E9/SRA sind geeignet zum Anbau an den nachfolgend aufgeführten Fahrzeugtypen:

Fahrzeughersteller : **Aprilia**

Fahrzeug- typ	Handelsbezeichnung	EG-BE-Nr.	Kupplungshebel Kennzeichnung	Bremshebel Kennzeichnung
RK	RSV4, RSV4 Factory	e11*2002/24*0749*..	LCJ203-LCR202-LCX202- LCJ205	LBR500-LBX500
RK	RSV4, RSV4 Factory	e1*168/2013*00009*..	LCJ203-LCR202-LCX202- LCJ205	LBJ504-LBR504
KG1	TUONO V4 1100RR, TUONO V4 1100 FACTORY	e1*168/2013*00125*..	LCX202-LCJ203-LCJ205	LBX500-LBJ500-LBK500
KS	RS660, RS660 70KW	e49*168/2013*00059*..	LCJ203-LCX202-LCJ205	LBJ750
KS	TUONO 660	e49*168/2013*00059*..	LCJ203-LCX202-LCJ205	LBX500-LBJ500-LBK500
KV	RS660	e49*168/2013*00060*..	LCJ203-LCX202-LCJ205	LBJ750
KV	TUONO 660	e49*168/2013*00060*..	LCJ203-LCX202-LCJ205	LBX500-LBJ500-LBK500
KE	RSV 4 RF, RSV 4 RR	e11*168/2013*00253*..	LCJ203-LCX202-LCJ205	LBX500-LBJ500-LBK500
KE1	RSV 4 1000 RF, RSV 4 1000 RR, RSV 4 1100 FACTORY	e11*168/2013*00124*..	LCJ203-LCX202-LCJ205	LBX500-LBJ500-LBK500
KZ	TUONO V4, V4 FACTORY	e49*168/2013*00068*..	LCJ203-LCX202-LCJ205	LBX500-LBJ500-LBK500
KY	RSV4, RSV4 FACTORY	e49*168/2013*00067*..	LCJ203-LCX202-LCJ205	LBJ750

Fahrzeughersteller : BAYER.MOT.WERKE-BMW

Fahrzeug-typ	Handelsbezeichnung	EG-BE-Nr.	Kupplungshebel Kennzeichnung	Bremshebel Kennzeichnung
1N12	R NINE T	e1*168/2013*00009*..	LCJ708	LBJ703
1N12	R NINE T URBAN G/S	e1*168/2013*00009*..	LCJ708	LBJ703
1N12	R NINE T PURE	e1*168/2013*00009*..	LCJ708	LBJ703
1N12	R NINE T SCRAMBLER	e1*168/2013*00009*..	LCJ708	LBJ703
A51	R1200GS,R1200GS ADVENTURE	e1*168/2013*00006*..	LCJ709	LBJ704
1G13	R1250GS HP, R1250 GS Adventure, ULTIMATE EDITION	e1*168/2013*00071*..	LCJ709	LBJ704
1G13IND	R1250GS HP, ADVENTURE, ULTIMATE EDITION	e1*168/2013*00169*..	LCJ709	LBJ704
1N12	R NINE T RACER	e1*168/2013*00009*..	LCJ708	LBJ703
R1ST	R NINE T	e1*2002/24*0230*..	LCJ708	LBJ703
RN12	R NINE T	e1*168/2013*00225*..	LCJ708	LBJ703
2R10	S1000R; S1000RR	e1*168/2013*00012*..	LCJ701-LCR702-LCX702	LBJ400-LBK400-LBR400-LBX400
2R99	S1000R	e1*168/2013*00091*..	LCJ710	LBJ703
2R99	S1000RR	e1*168/2013*00091*..	LCJ710-LCX710	LBK700-LBR400-LBX400
4G85	F850GS	e1*168/2013*00058*..	--	LBJ703
4R90	F900 XR, F900 R	e1*168/2013*00167*..	LCJ710-LCX710	LBJ703 -LBR706-LBX706
K10	S1000XR	e1*2002/24*0421*..	LCR706-LCX706	LBR706-LBX706
2x10	S1000XR	e1*168/2013*00014*..	LCR706-LCX706	LBR706-LBX706
2x10r	S1000XR	e1*168/2013*00015*..	LCR706-LCX706	LBR706-LBX706
2X99	S1000XR	e1*168/2013*00162*..	LCR706-LCX706	LBR706-LBX706
2X99r	S1000XR	e1*168/2013*00163*..	LCR706-LCX706	LBR706-LBX706
K10	S1000R-S1000RR	e1*2002/24*0421*..	LCJ701-LCR702-LCX702	LBJ400-LBK400-LBR400-LBX400
SM99	M1000RR M1000R	e1*168/2013*00233*..	LCJ710-LCX710	LBK700-LBR400-LBX400

Fahrzeughersteller : Ducati

Fahrzeug-typ	Handelsbezeichnung	EG-BE-Nr.	Kupplungshebel Kennzeichnung	Bremshebel Kennzeichnung
M6	Monster1200,1200S	e9*2002/24*6025*..	LCJ504-LCR504-LCX500	LBJ504-LBR504-LBX500
M6	Monster 821,821 Dark	e9*2002/24*6025*..	LCR503-LCX503	LBR503-LBX503
MH	Monster 821	e49*168/2013*00034*..	LCR503-LCX503-LCX505	LBR503-LBX503
M4	Monster S4R, S4RS	e3*2002/24*0281*..	LCJ504-LCR504-LCX500	LBJ504-LBR504-LBX500
M5	Monster 1100,1100S,1100 Evo	e3*2002/24*0497*..	LCJ504-LCR504-LCX500	LBJ504-LBR504-LBX500
MA	Monster 1200, 1200R, 1200S	e49*168/2013*00006*..	LCR504-LCJ504-LCR500- LCX500	LBR504-LBJ504-LBK504- LBR500-LBX500
MD	Monster 797	e49*168/2013*00021*..	--	LBR503-LBX503
1M	Monster 937, Monster 937 Plus	e3*168/2013*00049*..	LCJ500-LCX500	LBX500-LBJ500-LBK500
4M	Monster 937 Plus, 937 SP	e49*168/2013*00090*..	LCJ500-LCX500	LBX500-LBJ500-LBK500
1V	Supersport 950, 950 S	e3*168/2013*00042*..	LCX500-LCJ500	LBX500-LBK500- LBJ500
A2	Multistrada 1200,1200S	e3*2002/24*0563*..	LCJ504-LCR504- LCX500	LBJ504-LBR504-LBX500
A3	Multistrada 1200,1200S, 1200S Touring,1200s Pikes Peak,1200S Granturismo	e24*2002/24*0139*..	LCJ504-LCR504- LCX500	LBJ504-LBR504-LBX500
A3	Multistrada 1200 S	e13*168/2013*00001*..	LCR504-LCJ504-LCX500	LBR504-LBJ504-LBK504- LBX500
A3	Multistrada 1200 Enduro	e3*168/2013*00001*..	LCJ500-LCX500	LBR500-LBK500-LBJ500- LBX500
AD	Multistrada 950, 950 S	e49*168/2013*00045*..	LCR500-LCX500	LBR500-LBK500-LBX500
AC	Multistrada 1260, 1260 PIKES PEAK, 1260 S	e3*168/2013*00010*..	LCR500-LCX500	LBR500-LBK500-LBX500
1A	Multistrada V4, V4S	e9*168/2013*11661*..	LCX500	LBX500
6A	Multistrada V4, V4S	e49*168/2013*00082*..	LCX500	LBX500
KB	Scrambler Desert Sled	e49*168/2013*00019*..	LCR503-LCX503	LBR503-LBX503
K1	Scrambler	e9*2002/24*6054*..	LCR503-LCX503	LBR503-LBX503
KA	Scrambler 400	e49*168/2013*00001*..	LCR503-LCX503	LBR503-LBX503
KC	Scrambler Icon 800	e49*168/2013*00029*..	LCR506-LCX506	LBR503
KC	Scrambler Mach 2.0	e49*168/2013*00017*..	--	LBR503-LBX503

Fahrzeughersteller : Ducati

Fahrzeug- typ	Handelsbezeichnung	EG-BE-Nr.	Kupplungshebel Kennzeichnung	Bremshebel Kennzeichnung
BB	Hypermotard 950, 950S	e9*168/2013*11287*..	LCR500-LCX500	LBR500-LBX500
B2	Hypermotard,Hyperstrada, Hypermotard SP	e9*2002/24*0601*..	LCR503-LCX503	LBR503-LBX503
1K	Scrambler 1100 Pro	e3*168/2013*00024*..	LCR506-LCX506	LBR503-LBX503
H5	749	e3*92/61*00153*..	LCJ504-LCR504- LCX500	LBJ504-LBR504-LBX500
H6	848	e3*2002/24*0475*..	LCJ504-LCR504- LCX500	LBJ504-LBR504-LBX500
H4	999	e3*92/61*00147*..	LCJ504-LCR504- LCX500	LBJ504-LBR504-LBX500
H7	1098,1098S,1198,1198S	e3*2002/24*0436*..	LCJ504-LCR504- LCX500	LBJ504-LBR504-LBX500
F1	Streetfighter,Streetfighter S,Streetfighter 848	e3*2002/24*0539*..	LCJ504-LCR504- LCX500	LBJ504-LBR504-LBX500
FA	Streetfighter V4 1100, Streetfighter V4 1100 S	e9*168/2013*11506*..	LCR500-LCX500	LBR500-LBX500
3F	Streetfighter V2 955	e49*168/2013*00088*..	LCJ500-LCX500	LBJ500-LBK500-LBX500
G1	Diavel	e3*2002/24*0575*..	LCJ504-LCR504- LCX500	LBJ504-LBR504-LBX500
GE	Diavel	e49*168/2013*00044*..	LCR500-LCX500	LBR500-LBX500
GA	X-Diavel	e49*168/2013*00009*..	LCJ504-LCR504- LCX500-LCJ500	LBJ504-LBR504-LBX500- LBK500-LBJ500
H9	Panigale 1299 S	e49*2002/24*0001*..	LCJ504-LCR504- LCX500	LBJ504-LBR504-LBX500
H8	Panigale, Panigale S, Panigale S Tricol- ore, Panigale 899,	e3*2002/24*0586*..	LCJ504-LCR504- LCX500	LBJ504-LBR504-LBX500
DA	Panigale V4	e49*168/2013*00037*..	LCJ500-LCX500	LBK500-LBX500
VC	Supersport 936, Supersport S 936	e49*168/2013*00033*..	--	LBR500-LBJ500-LBX500

Fahrzeughersteller : Harley-Davidson

Fahrzeug- typ	Handelsbezeichnung	EG-BE-Nr.	Kupplungshebel Kennzeichnung	Bremshebel Kennzeichnung
RA1	Pan America 1250, Pan America 1250 Special	e4*168/2013*00131*..	LCX900	LBX900

Fahrzeughersteller : Honda

Fahrzeug-typ	Handelsbezeichnung	EG-BE-Nr.	Kupplungshebel Kennzeichnung	Bremshebel Kennzeichnung
SC77	CBR1000RR	e4*168/2013*00054*..	LCJ203-LCR202-LCX202-LCJ205	LBK104
SD04	AFRICA TWIN 1000	e4*2002/2013*3185*..	LCR104-LCX104	LBR107-LBX107
SD06	AFRICA TWIN 1000	e4*168/2013*00033*..	LCR104-LCX104	LBR107-LBX107
SC80	CB1000R	e4*168/2013*00080*..	LCJ205	LBJ108
SC82	CBR1000RR -R SP	e4*168/2013*00126*..	LCJ203-LCX203- LCJ205	LBJ500-LBX500-LBK500-LBX400-LBJ400
PC41	Hornet 600	e3*2002/24*0454*..	LCJ203-LCR202-LCX202-LCJ205	LBR107-LBX107
PC41	CBR600F	e3*2002/24*0454*..	LCJ203-LCR202-LCX202-LCJ205	LBR107-LBX107
RH01	CBR650R	e13*168/2013*00517*..	LCR102-LCX102	LBR107-LBX107
RH02	CB650R	e13*168/2013*00501*..	LCR102-LCX102	LBR107-LBX107
RC75	CB650F	e13*2002/24*0678*..	LCR102-LCX102	LBR107-LBX107
RC97	CB650F	e13*168/2013*00098*..	LCR102-LCX102	LBR107-LBX107
RC95	X-ADV	e4*168/2013*00060*..	LBR108-LBX108	LBR107-LBX107
RC95	X-ADV	e4*168/2013*00074*..	LBR108-LBX108	LBR107-LBX107
RC62	INTEGRA	e4*2002/24*2788*..	LBR108-LBX108	LBR107-LBX107
RH10	X-ADV 750	e6*168/2013*00057*..	LBR108-LBX108	LBR107-LBX107
RH10	X-ADV 750	e6*168/2013*00058*..	LBR108-LBX108	LBR107-LBX107
RH11	FORZA 750	e6*168/2013*00064*.. e6*168/2013*00065*..	LBR108-LBX108	LBR107-LBX107
RH12	CB750A	e6*168/2013*00129*.. e6*168/2013*00130*..	LCR202-LCX202	LBR107-LBX107
RD16	XL 750 (Transalp)	e6*168/2013*00134*.. e6*168/2013*00133*..	LCJ203-LCR202-LCX202-LCJ205	LBR107-LBX107

Fahrzeughersteller : Husqvarna

Fahrzeugtyp	Handelsbezeichnung	EG-BE-Nr.	Bremshebel links Kennzeichnung	Bremshebel rechts Kennzeichnung
HQV701	VITPILEN 701	e1*168/2013*00065*.. e1*168/2013*00066*..	LCJ651	LBJ201
HQV401	SVARTPILEN 401, VITPILEN 401	e1*168/2013*00064*..	LCJ650 LCR650	LBJ650 LBR650

Fahrzeughersteller : Kawasaki

Fahrzeug- typ	Handelsbezeichnung	EG-BE-Nr.	Kupplungshebel Kennzeich- nung	Bremshebel Kennzeichnung
ER650H	Z650, Z650 ABS	e1*168/2013*00037*..	LCR304-LCR305-LCX305	LBR304-LBX304
ER650HA2	Z650, Z650 ABS	e1*168/2013*00038*..	LCR304-LCR305-LCX305	LBR304-LBX304
ER650K	Z650, Z650 PERFORMANCE	e1*168/2013*00180*..	LCR305-LCX305	LBR304-LBX304
ER650KA2	Z650, Z650 PERFORMANCE	e1*168/2013*00181*..	LCR305-LCX305	LBR304-LBX304
ZR750L	Z750	e1*2002/24*0309*..	LCR301-LCX301	LBR304-LBX304
ZR750N	Z750/R	e1*2002/24*0487*..	LCR301-LCX301	LBR301-LBX301
ZR800A	Z800-Z800 ABS	e4*2002/24*2908*..	LCR301-LCX301	LBR304-LBX304
ZR800C	Z800e-Z800e ABS	e4*2002/24*2909*..	LCR301-LCX301	LBR304-LBX304
ZR900B	Z900	e1*168/2013*00043*..	LCR304-LCR305-LCX305	LBR304-LBX304
ZR900C	Z900RS, Z900RS PERFORMANCE, Z900RS CAFE	e1*168/2013*00057*..	LCR304-LCR305-LCX305	LBR301-LBX301
ZR900D	Z900, Z900A2	e1*168/2013*00060*..	LCR305-LCX305	LBR304-LBX304
ZR900DA2	Z900, Z900A2	e1*168/2013*00061*..	LCR305-LCX305	LBR304-LBX304
ZR900H	Z900, Z900A2, Z900 PERFORMANCE Z900A2 PERFORMANCE	e1*168/2013*00177*..	LCR305-LCX305	LBR304-LBX304
ZR900HA2	Z900A2	e1*168/2013*00178*..	LCR305-LCX305	LBR304-LBX304
ZR900F	Z900	e1*168/2013*00176*..	LCR305-LCX305	LBR304-LBX304
ZR900K	Z 900 RS, Z 900 RS CAFE RACER	e1*168/2013*00238*..	LCR305-LCX305	LBR301-LBX301
ZR900P	Z900, Z900A2	e1*168/2013*00311*..	LCR305-LCX305	LBR304-LBX304
ZR900PA2	Z900, Z900A2	e1*168/2013*00312*..	LCR305-LCX305	LBR304-LBX304
ZRT00B	Z1000 Z1000 ABS	e4*2002/24*1275*..	LCR301-LCX301	LBR301-LBX301
ZRT00D	Z1000,	e4*2002/24*2374*..	LCR301-LCX301	LBR301-LBX301
ZRT00F	Z1000, Z1000ABS	e4*2002/24*3009*..	LCR301-LCX301	LBR301-LBX301
ZRT00H	Z1000, Z1000 R	e1*168/2013*00028*..	LCR304-LCR305-LCX305	LBR301-LBX301
ZXT00G	Z1000SX, Z1000SX ABS	e1*2002/24*0486*..	LCR301-LCX301	LBR301-LBX301
ZXT00L	Z1000SX, Z1000SX ABS	e1*2002/24*0611*..	LCR301-LCX301	LBR301-LBX301

Fahrzeughersteller : Kawasaki

Fahrzeug-typ	Handelsbezeichnung	EG-BE-Nr.	Kupplungshebel Kennzeichnung	Bremshebel Kennzeichnung
ZXT02C	ZX-10R SE, KRT REPLICA	e4*168/2013*00077*..	LCX301-LCJ302	LBX500-LBJ500
ZXT00D	ZX-10R	e1*2002/24*0270*..	LCR301-LCX301	LBR301-LBX301
ZXT00E	ZX-10R	e1*2002/24*0350*..	LCR301-LCX301	LBR301-LBX301
ZXT00J	ZX-10R	e4*2002/24*2548*..	LCR301-LCX301	LBR301-LBX301
ZXT00S	ZX-10R	e4*168/2013*00006*..	LCR301-LCX301	LBR500-LBX500
ZXT02L	NINJA ZX-10R, NINJA ZX-10RR	e4*168/2013*00141*..	LCX306	LBX500
ZT00A	VERSYS 100	e1*2002/24*0540*..	LCR301-LCX301	LBR107-LBX107
LZT00B	VERSYS 1000	e4*168/2013*00029*..	LCR304-LCR305-LCX305	LBR304-LBX304
ZXT00W	Z1000-SX	e4*168/2013*00034*..	LCR305-LCX305	LBR301-LBX301
EX650K	NINJA 650	e1*168/2013*00039*..	LCR304-LCR305-LCX305	LBR304-LBX304
ZX600P	ZX-6R	e4*2002/24*1274*..	LCR301-LCX301	LBR301-LBX301
ZX600R	ZX-6R	e1*2002/24*2077*..	LCR301-LCX301	LBR301-LBX301
ZX636EEA	ZX-6R 636	e1*2002/24*0571*..	LCR301-LCX301	LBR301-LBX301
ZX636G	ZX-6R	e1*168/2013*00104*..	LCR305-LCX305	LBR301-LBX301

Fahrzeughersteller : KTM

Fahrzeug-typ	Handelsbezeichnung	EG-BE-Nr.	Kupplungshebel Kennzeichnung	Bremshebel Kennzeichnung
KTM790 DUKE	KTM DUKE790	e1*168/2013*00063*..	LCR605-LCX605	LBR605-LBX605
KTM790 DUKE L	790 DUKE L	e1*168/2013*00083*.. e1*168/2013*00084*..	LCR605-LCX605	LBR605-LBX605
KTM R2 DUKE	KTM DUKE 890	e1*168/2013*00063*..	LCR605-LCX605	LBR605-LBX605
KTM 790 DUKE L	890 DUKE L	e1*168/2013*00083*.. e1*168/2013*00084*..	LCR605-LCX605	LBR605-LBX605
KTM ADVENTURE	1090 ADVENTURE	e1*168/2013*00031*..	--	LBR503-LBX503
KTM ADVENTURE	1290 SUPER ADVENTURE S	e1*168/2013*00031*..	--	LBJ201
KTM SUPERDUKE	1290 Superduke R, EVO	e1*168/2013*00185*..	LCJ676	LBJ500-LBK500
KTM SUPERDUKE	1290 Superduke R, GT	e1*168/2013*00001*..	LCJ676	LBJ500-LBK500
KTM A	Super Duke R	e1*168/2013*00185*..	LCJ676	LBJ500-LBX500-LBK500

Fahrzeughersteller : INDIAN MOTORCYCLE

Fahrzeug-typ	Handelsbezeichnung	EG-BE-Nr.	Kupplungshebel Kennzeichnung	Bremshebel Kennzeichnung
R	FTR1200	E4*168/2013*00095*..	LCR840-LCX840	LBR500-LBX500

Fahrzeughersteller : Moto Guzzi

Fahrzeugtyp	Handelsbezeichnung	EG-BE-Nr.	Kupplungshebel Kennzeichnung	Bremshebel Kennzeichnung
KW	V85TT	e1*168/2013*00158*..	LCJ510	LBJ510
KX	V85 TT/ Travel Pack/ P.A.	e1*168/2013*00159*..	LCJ510	LBJ510
KX1	V85 TT/ Travel Pack/ P.A.	e11*168/2013*00328*..	LCJ510	LBJ510
KY	V85 TT	e49*168/2013*00065*..	LCJ510	LBJ510
MB	V85 TT	e49*168/2013*00066*..	LCJ510	LBJ510
KZ	V7 STONE CENTENARIO	e49*168/2013*00063*..	LCJ620	LBJ208
MC	V7 STONE 850	e49*168/2013*00075*..	LCJ620	LBJ208
KV1	V7 III STONE 750	e1*168/2013*00130*..	LCJ620	LBJ208
LD	V7 STONE	e11*168/2013*00254*.. e11*168/2013*00251*..	LCJ620	LBJ208

Fahrzeughersteller : MV Agusta

Fahrzeugtyp	Handelsbezeichnung	EG-BE-Nr.	Kupplungshebel Kennzeichnung	Bremshebel Kennzeichnung
F1	F3 800	e9*168/2013*11038*..	LCX601-LCR601-LCJ601	LBX400-LBJ400-LBK400

Fahrzeughersteller : Suzuki

Fahrzeugtyp	Handelsbezeichnung	EG-BE-Nr.	Kupplungshebel Kennzeichnung	Bremshebel Kennzeichnung
WC50	GSX-S750	e4*168/2013*00037*..	LCJ402	LBJ100
WC51	GSX-S750 W	e4*168/2013*00092*..	LCJ402	LBJ100
WC52	GSX-S750 U	e4*168/2013*00093*..	LCJ402	LBJ100
WDM0	GSX-R1000 GSX-R1000R	e4*168/2013*00052*..	LCJ203-LCJ210-LCJ205, LCR202-LCX202	LBJ400-LBK400-LBR400- LBX400
WDG0	GSX-S 1000 (KATANA)	e4*168/2013*00051*..	LCJ205	LBJ401
WDG0	GSX-S1000, S, F, ABS, GSX-S1000R	e4*168/2013*00051*..	LCJ203-LCR202-LCX202- LCJ205	LBJ400-LBK400-LBR400- LBX400
DG	GSX-S1000, F, ABS	e4*2002/24*3135*..	LCJ203, LCR202-LCX202- LCJ205	LBJ400, LBK400, LBR400- LBX400
WEK0	GSX-S1000 T, GSX-S1000 S, GSX-S 1000	e6*168/2013*00087*..	LCJ205	LBJ100
WEK1	GSX-S950W	e6*168/2013*00105*..	LCJ205	LBJ100
WEK2	GSX-S950U	e6*168/2013*00104*..	LCJ205	LBJ100
WVCE	GSX-R600	e4*2002/24*0849*..	LCJ203-LCR202-LCX202- LCJ205	LBJ400-LBK400-LBR400- LBX400
WVCV	GSX-R600	e4*2002/24*1756*..	LCJ203-LCR202-LCX202- LCJ205	LBJ400-LBK400-LBR400- LBX400
C3	GSX-R600	e4*2002/24*2578*..	LCJ203-LCR202-LCX202- LCJ205	LBJ400-LBK400-LBR400- LBX400
WVCF	GSX-R750	e4*2002/24*0890*..	LCJ203-LCR202-LCX202- LCJ205	LBJ400-LBK400-LBR400- LBX400
WVCW	GSX-R750	e4*2002/24*1852*..	LCJ203-LCR202-LCX202- LCJ205	LBJ400-LBK400-LBR400- LBX400
C4	GSX-R750	e4*2002/24*2587*..	LCJ203-LCR202-LCX202- LCJ205	LBJ400-LBK400-LBR400- LBX400
C5	GSR-750	e4*2002/24*2594*..	LCJ203-LCR202-LCX202- LCJ205	LBJ400-LBK400-LBR400- LBX400

Fahrzeughersteller : Suzuki

Fahrzeugtyp	Handelsbezeichnung	EG-BE-Nr.	Kupplungshebel Kennzeichnung	Bremshebel Kennzeichnung
WVB6	GSX-R1000	e4*2002/24*0375*..	LCJ203-LCR202-LCX202-LCJ205	LBJ400-LBK400-LBR400-LBX400
WVCL	GSX-R1000	e4*2002/24*1343*..	LCJ203-LCR202-LCX202-LCJ205	LBJ400-LBK400-LBR400-LBX400
WVCY	GSX-R1000	e4*2002/24*2132*..	LCJ203-LCR202-LCX202-LCJ205	LBJ400, LBK400, LBR400-LBX400

§22 91666*09

Fahrzeughersteller : Triumph

Fahrzeugtyp	Handelsbezeichnung	EG-BE-Nr.	Kupplungshebel Kennzeichnung	Bremshebel Kennzeichnung
HD01	Street Triple RS	e11*168/2013*00248*..	LCJ803-LCX802	LBK800
NN02	Speed Triple 1050 RS	e11*168/2013*00294*..	LCJ803-LCX802	LBK800
HD01	Street Triple R	e11*168/2013*00248*..	LCJ803-LCX802	LBJ500, LBK500
HD04	Street Triple RS, Street Triple R, Street Triple 765, Street Triple S	e9*168/2013*11378*..	LCJ803	LBJ100
D67LD	Street Triple, Street Triple R	e11*2002/24*0611*..	LCR801-LCX801	LBR107-LBR400-LBX107-LBX400
L67LR L67LR3	Street Triple, Street Triple ABS	e11*2002/24*1512*.. e11*2002/24*1533*..	LCR801-LCX801	LBR107-LBX107
L67LR L67LR3	Street Triple R Street Triple R ABS	e11*2002/24*1512*..	LCR801-LCX801	LBR400-LBX400
L67LR L67LR3	Street Triple RX	e11*2002/24*1512*..	LCR801-LCX801	LBR400-LBX400
L101 L101R	Trident 660	e9*168/2013*11674*..	LCJ803-LCX802	LBJ100- LBR107-LBX107
986ME 986ME2 987ME2	Thruxton Thruxton 865	e11*2002/24*0109*.. e11*2002/24*0625*..	LCR801-LCX801	LBR107-LBX107
908MD 986MF	Bonneville, Bonneville T100	e11*92/61*00030*.. e11*2002/24*0123*.. e11*2002/24*0609*..	LCR801-LCX801	LBR107-LBX107
DU01	Bonneville T120	e9*168/2013*11259*..	LCJ803-LCX802	LBJ100-LBX107
986MG2	Scrambler 900	e11*2002/24*0610*..	LCR801-LCX801	LBR107-LBX107
DS01	Scrambler 1200 XC	e5*168/2013*00014*..	LCX802-LCJ803	LBX500-LBJ500
A08	Tiger 800,800XC	e11*2002/24*1048*..	LCR801-LCX801	LBR107-LBX107
D67LC	Daytona 675, Daytona 675R	e11*2002/24*0253*.. e11*2002/24*0803*..	LCR801-LCX801	LBR400-LBX400 LBR500-LBX500
D67LC L3E	Daytona 675, Daytona 675 ABS, Daytona 675 R, Daytona 675R ABS	e11*2002/24*1592*..	LCR801-LCX801	LBR500-LBX500

Fahrzeughersteller : Triumph

Fahrzeugtyp	Handelsbezeichnung	EG-BE-Nr.	Kupplungshebel Kennzeichnung	Bremshebel Kennzeichnung
515NJ	Speed Triple	e11*92/91*0135*.. e11*2002/24*0135*.. e11*2002/24*0439*..	LCR801-LCX801	LBR107-LBX107
515NJ	Speed Triple	e11*2002/24*0439*..	LCR801-LCX801	LBR400-LBX400
515NV	Speed Triple	e11*2002/24*1049*..	LCR801-LCX801	LBR500-LBX500
PB01	Speed Triple RS 1200	e9*168/2013*11690*..	LCJ803	-
DD01	Speed Twin 1200	e5*168/2013*00013*..	LCX802-LCJ803	LBJ500-LBX500-LBK500
DD04	Speed Twin 1200	e9*168/2013*11746*..	LCX802-LCJ803	LBJ500-LBX500-LBK500

Fahrzeughersteller : Piaggio, Vespa

Fahrzeugtyp	Handelsbezeichnung	EG-BE-Nr.	Bremshebel links Kennzeichnung	Bremshebel rechts Kennzeichnung
CD01	PRIMAVERA 50, SPRINT 50	e1*168/2013*00265*..	LBX154	LBX154
MD1A	PRIMAVERA 125	e1*168/2013*00246*..	LBX154	LBX154
MD1C	SPRINT 125	e1*168/2013*00273*..		
MD1B	PRIMAVERA 150	e1*168/2013*00247*..	LBJ150-LBX150-LBX154	LBJ151-LBX151-LBX154
MD1D	SPRINT 150	e1*168/2013*00288*..		
MD3C	GTS300 SUPER HPE, SEIGIORNI	e9*168/2013*11663*..	LBJ150-LBX150-LBX153	LBJ151-LBX151-LBX153
MA3C	GTS300HPE, SEIGIORNI	e9*168/2013*11014*..	LBJ150-LBX150-LBX152	LBJ151-LBX151-LBX152
M45	GTS300, GTS 300 SUPER, GTS 300i	e3*2002/24*0306*..	LBJ150-LBX150-LBX152	LBJ151-LBX151-LBX152
MD3D	GTS, SEIGIORNI	e9*168/2013*11711*..	LBX152	LBX152
MA91	ELETTRICA	e8*168/2013*00018*..	LBX154	LBX154

Fahrzeughersteller : Yamaha

Fahrzeugtyp	Handelsbezeichnung	EG-BE-Nr.	Kupplungshebel Kennzeichnung	Bremshebel Kennzeichnung
DM07	TENERE	e13*168/2013*00648*..	LCJ203-LCR202-LCX202 LCJ205	LBJ208-LBR207-LBX207
DM08	TENERE 700	e13*168/2013*00649*..	LCJ203-LCR202-LCX202- LCJ205	LBJ208-LBR207-LBX207
DM011	TENERE 700	e13*168/2013*00986*..	LCJ203-LCR202-LCX202- LCJ205	LBJ208-LBR207-LBX207
RN25	FZ8, FZ8 Fazer	e13*2002/24*0393*..	LCJ203-LCR202-LCX202	LBJ208-LBR207-LBX207
RP19	XJR1300	e13*2002/24*0168*..	LCJ203-LCR202-LCX202	LBJ208-LBR207-LBX207
RM11	XSR700, XSR700 XTRIBUTE	e13*168/2013*00003*..	LCJ203-LCR202-LCX202- LCJ205	LBJ208-LBR207-LBX207
RM12	XSR700, XSR700 XTRIBUTE	e13*168/2013*00004*..	LCX202-LCJ205	LBJ208-LBX207
RM36	XSR700, XSR700 XTRIBUTE	e13*168/2013*00987*..	LCX202-LCJ205	LBJ208-LBX207
RM37	XSR700	e13*168/2013*00988*..	LCX202-LCJ205	LBJ208-LBX207
RH12	MT-03	e13*168/2013*00164*..	LCX203	LBX211
RN43	XSR900	e13*168/2013*00002*..	LCJ203-LCR202-LCX202	LBJ208-LBR207-LBX207
RN80	XSR900	e13*168/2013*01217*..	LCJ202-LCX204	LBJ211
RN45	MT-10 MT-10 SP	e13*168/2013*00008*..	LCJ203-LCR202-LCX202- LCJ202-LCJ205	LBJ208-LBR207-LBX207- LBJ200
RN78	MT-10	e13*168/2013*01161*..	LCJ202	LBJ211
RM04	MT-07	e13*2002/24*0660*..	LCJ203-LCR202-LCX202- LCJ205	LBJ208-LBR207-LBX207
RM14	TRACER 700	e13*168/2013*00024*..	LCJ203-LCR202-LCX202- LCJ205	LBJ208-LBR207-LBX207
RM15	TRACER 700 35 KW	e13*168/2013*00025*..	LCJ203-LCR202-LCX202- LCJ205	LBJ208-LBR207-LBX207
RM17	MT-07	e13*168/2013*00040*..	LCJ203-LCR202-LCX202- LCJ205	LBJ208-LBR207-LBX207
RM18	MT-07	e13*168/2013*00041*..	LCJ203-LCR202-LCX202- LCJ205	LBJ208-LBR207-LBX207
RM30	TRACER 700	e13*168/2013*00782*..	LCJ203-LCR202-LCX202 LCJ205	LBJ208-LBR207-LBX207

Fahrzeughersteller : Yamaha

Fahrzeugtyp	Handelsbezeichnung	EG-BE-Nr.	Kupplungshebel Kennzeichnung	Bremshebel Kennzeichnung
RM31	TRACER 700	e13*168/2013*00783*..	LCJ203-LCR202-LCX202-LCJ205	LBJ208-LBR207-LBX207
RM33	MT-07	e13*168/2013*00904*..	LCX202-LCJ203- LCJ205	LBX207-LBJ208
RM34	MT-07	e13*168/2013*00905*..	LCX202-LCJ203-LCJ205	LBX207-LBJ208
RM39	YZF-R7	e13*168/2013*01110*..	LCX202-LCJ205	LBJ211
RN29	MT-09 TRACER	e13*2002/24*0643*..	LCJ203-LCR202-LCX202-LCJ205	LBJ208-LBR207-LBX207
RN29	MT-09, MT-09ABS, MT-09 STREET RALLY,MT-09 STREET RALLY ABS	e13*2002/24*0643*..	LCJ203-LCR202-LCX202-LCJ205	LBJ208-LBR207-LBX207
RN32	YZF-R1	e13*2002/24*0740*..	LCR202-LCJ210-LCX202	LBR210-LBJ210-LBX210
RN43	MT-09, MT-09 SP	e13*168/2013*00002*..	LCJ203-LCR202-LCX202-LCJ205	LBJ208-LBR207-LBX207
RN43	TRACER 900	e13*168/2013*00002*..	LCX202-LCJ025	LBX207-LBJ208
RN49	YZF-R1, YZF-R1 M	e13*168/2013*00104*..	LCR202-LCJ210-LCX202	LBR210-LBJ210-LBX210
RN57	TRACER 900GT	e13*168/2013*00286*..	LCJ203-LCJ205	LBJ208
RN65	YZF-R1, YZF-R1 M	e13*168/2013*00604*..	LCR202-LCJ210-LCX202	LBR210-LBJ210-LBX210
RN69	MT-09	e13*168/2013*00867*..	LCR202-LCJ210-LCX202-LCJ203- LCJ205	LBR210-LBJ210-LBX210
RN69	MT-09 SP	e13*168/2013*00867*..	LCR202-LCJ210-LCX204-LCJ203- LCJ205	LBR210-LBJ210-LBX210
RN82	MT-09	e13*168/2013*01270*..	LCR202-LCJ210-LCX204-LCJ203-LCJ205	LBR210-LBJ210-LBX210
RN83	MT-09	e13*168/2013*01271*..	LCR202-LCJ210-LCX204-LCJ203-LCJ205	LBR210-LBJ210-LBX210
RJ27	YZF-R6	e13*168/2013*00081*..	LCR202-LCJ210-LCX202	LBR210-LBJ210-LBX210
SJ06	XP500 (T-MAX)	e13*2002/24*0226*..	LBJ206- LBX206-LBX208	LBJ208-LBX207-LBX208
SJ09	XP500 (T-MAX),T-MAX 530,ABS	e13*2002/24*0513*..	LBJ206- LBX206-LBX208	LBJ208-LBX207-LBX208
SJ14	XP530 (T-MAX)	e13*168/2013*00047*..	LBJ206- LBX206-LBX208	LBJ208-LBX207-LBX208
SJ18	T-MAX 560	e13*168/2013*00660*..	LBJ206-LBX206-LBX208	LBJ208-LBX207-LBX208

Anbauanweisungen

Rizoma srl,
Via Quarto 30-34
I – 21010 Ferno (VA)

PART NUMBER: LBX	NAME: Bremshebel <i>Brake lever</i>	<p style="color: red; font-size: small;"> ACHTUNG/WARNING DIE INSTALLATION SOLLTE NUR VON QUALIFIZIERTEM PERSONAL AUSGEFÜHRT WERDEN. VOR BEGINN DER MONTAGE SOLLTEN SIE DIE ANLEITUNG LESEN. DIE INSTALLATION SOLLTE DURCH EIN QUALIFIZIERTES TECHNICUM VORBEI GEFÜHRT WERDEN. ÜBERPRÜFEN SIE DIE VOLLSTÄNDIGKEIT DER LIEFERLISTE. INSTALLATION SHOULD BE PERFORMED BY A QUALIFIED TECHNICIAN BEFORE YOU START MOUNTING THE PRODUCT/PLEASE CHECK THE COMPLETENESS OF THE KIT ON THE PARTS LIST. </p>
MOUNTING INSTRUCTION - ISTRUZIONI DI MONTAGGIO MONTAGEANLEITUNG - INSTRUCTIONS DE MONTAGE ISTRUCCIONES DE MONTAJE		<p>EINSTELLUNG DES BREMSHEBEL ADJUSTABLE BRAKE LEVER</p> <p>EINSTELLER ADJUSTER</p> <p style="color: red; font-size: small;"> ACHTUNG: DIE EINSTELLSCHRAUBE IM UHRZEIGERSINN ODER GEGEN DEN UHRZEIGERSINN DREHEN, UM DEN ABSTAND DES BREMSHEBELS NACH VORNE ODER HINTEN ZU REGULIEREN. WARNING: ROTATE THE ADJUSTER CLOCKWISE OR COUNTERCLOCKWISE TO MOVE THE BRAKE LEVER IN OR OUT. </p>
<p>MONTAGE BREMSHEBEL INSTALL BRAKE LEVER</p> <p style="font-size: x-small;"> SCHRAUBEN SCREW 9-11Nm 8 ft. lb GREASE MUTTERN OEM OEM NUT </p>		<p style="font-size: x-small;"> DISTANZHALTER SPACER </p>
<p style="font-size: x-small;">O.E.M. Original Equipment Manufacturer</p>		<p style="font-size: x-small;">Copyright by Rizoma srl, ITALY</p>



Kraftfahrt-Bundesamt

DE-24932 Flensburg

Allgemeine Betriebserlaubnis (ABE) National Type Approval

ausgestellt von:

Kraftfahrt-Bundesamt (KBA)

nach § 22 in Verbindung mit § 20 Straßenverkehrs-Zulassungs-Ordnung (StVZO)
für einen Typ des folgenden Genehmigungsobjektes

Austausch- Brems- und Kupplungshebel

issued by:

Kraftfahrt-Bundesamt (KBA)

according to § 22 and 20 Straßenverkehrs-Zulassungs-Ordnung (StVZO) for a type
of the following approval object

replacement brake and gear lever

Genehmigungsnummer: **91417*10**

Approval number:

1. Genehmigungsinhaber:
Holder of the approval:
RIZOMA S.R.L.
IT-21010 Ferno (VA)
2. Gegebenenfalls Name und Anschrift des Bevollmächtigten:
If applicable, name and address of representative:
Entfällt
Not applicable
3. Typbezeichnung:
Type:
RL



Kraftfahrt-Bundesamt

DE-24932 Flensburg

2

Genehmigungsnummer: **91417*10**

Approval number:

4. Aufgebrachte Kennzeichnungen:
Identification markings:
Hersteller oder Herstellerzeichen
Manufacturer or registered manufacturer`s trademark

Typ und die Ausführung
Type and version

Genehmigungszeichen
Approval identification

5. Anbringungsstelle der Kennzeichnungen:
Position of the identification markings:
Siehe Punkt 1.5 des Prüfberichtes
See point 1.5 of the test report

6. Zuständiger Technischer Dienst:
Responsible Technical Service:
TÜV AUSTRIA AUTOMOTIVE GMBH
AT-1230 Wien

7. Datum des Prüfberichts des Technischen Dienstes:
Date of test report issued by the Technical Service:
24.02.2022

8. Nummer des Prüfberichts des Technischen Dienstes:
Number of test report issued by that Technical Service:
13-TAAS-0241/E10/SRA

9. Verwendungsbereich:
Range of application:
Das Genehmigungsobjekt „Austausch- Brems- und Kupplungshebel“ darf nur zur Verwendung gemäß:
The use of the approval object „replacement brake and gear lever“ is restricted to the application listed:

Punkt 3 des Prüfberichtes
Point 3 of the test report

unter den angegebenen Bedingungen an den dort aufgeführten bzw. beschriebenen Kraftfahrzeugen feilgeboten werden.
The offer for sale is only allowed on the listed vehicles under the specified conditions.



Kraftfahrt-Bundesamt

DE-24932 Flensburg

3

Genehmigungsnummer: **91417*10**

Approval number:

10. Bemerkungen:

Remarks:

**Es gelten die im o.g. Gutachten nebst Anlagen festgehaltenen Angaben.
The indications given in the above mentioned test report including its annexes shall apply.**

**Die Anforderungen des Artikels 51, Absätze 1, 2, 4, 5 der Verordnung (EU) Nr. 168/2013 - Teile oder Ausrüstungen, von denen ein erhebliches Risiko für das einwandfreie Funktionieren wesentlicher Systeme ausgehen kann - weitere Anforderungen - sind sinngemäß erfüllt.
The requirements of Article 51, paragraphs 1, 2, 4, 5 of the Regulation (EU) No 168/2013 - Parts or equipment that may pose a serious risk to the correct functioning of essential systems - related requirements - are met.**

11. Änderungsabnahme gemäß § 19 (3) StVZO:

Acceptance test of the modification as per § 19 (3) StVZO:

**Nicht notwendig
Not required**

12. Die Genehmigung wird **erweitert**

Approval is **extended**

13. Grund (Gründe) für die Erweiterung der Genehmigung (falls zutreffend):

Reason(s) for the extension (if applicable):

**Aktualisierung der Ausführungen
Update of the remarks**

Aktualisierung des Verwendungsbereiches

Update of the range of application

14. Ort: **DE-24932 Flensburg**

Place:

15. Datum: **21.03.2022**

Date:

16. Unterschrift: **Im Auftrag**

Signature:

Nino Pommerencke





Kraftfahrt-Bundesamt

DE-24932 Flensburg

4

Genehmigungsnummer: **91417*10**

Approval number:

Anlagen:

Enclosures:

Gemäß Inhaltsverzeichnis

According to index



Kraftfahrt-Bundesamt

DE-24932 Flensburg

Inhaltsverzeichnis zu den Beschreibungsunterlagen Index to the information package

Nummer der Genehmigung: **91417*10**
Approval No.

Ausgabedatum:
Date of issue:

letztes Änderungsdatum:
last date of amendment:

Nebenbestimmungen und Rechtsbehelfsbelehrung
Collateral clauses and instruction on right to appeal

Prüfbericht(e) Nr.:	Datum:
Test report(s) No.:	Date
13-TAAS-0241/SRA	20.03.2013
13-TAAS-0241/E1/SRA	11.06.2013
13-TAAS-0241/E2/SRA	14.10.2013
13-TAAS-0241/E3/SRA	12.12.2013
13-TAAS-0241/E4/SRA	30.07.2014
13-TAAS-0241/E5/SRA	17.10.2014
13-TAAS-0241/E6/SRA	06.02.2015
13-TAAS-0241/E7/SRA	20.01.2016
13-TAAS-0241/E8/SRA	09.09.2016
13-TAAS-0241/E9/SRA	05.04.2017
13-TAAS-0241/E10/SRA	24.02.2022

Beschreibungsbogen Nr.:	Datum:
Information document No.:	Date
Entfällt	
Not applicable	

Liste der Änderungen:	Datum:
List of modifications:	Date
Siehe Seite 1 des Prüfberichtes	
See page 1 of the test report	



Kraftfahrt-Bundesamt

DE-24932 Flensburg

Nummer der Genehmigung: **91417*10**

- Anlage -

Nebenbestimmungen und Rechtsbehelfsbelehrung

Nebenbestimmungen

Jede Einrichtung, die dem genehmigten Typ entspricht, ist gemäß der angewendeten Vorschrift zu kennzeichnen.

Das Genehmigungszeichen lautet wie folgt:

KBA 91417

Die Einzelerzeugnisse der reihenweisen Fertigung müssen mit den Genehmigungsunterlagen genau übereinstimmen. Änderungen an den Einzelerzeugnissen sind nur mit ausdrücklicher Zustimmung des Kraftfahrt-Bundesamtes gestattet.

Änderungen der Firmenbezeichnung, der Anschrift und der Fertigungsstätten sowie eines bei der Erteilung der Genehmigung benannten Zustellungsbevollmächtigten oder bevollmächtigten Vertreters sind dem Kraftfahrt-Bundesamt unverzüglich mitzuteilen.

Verstöße gegen diese Bestimmungen können zum Widerruf der Genehmigung führen und können überdies strafrechtlich verfolgt werden.

Die Genehmigung erlischt, wenn sie zurückgegeben oder entzogen wird, oder der genehmigte Typ den Rechtsvorschriften nicht mehr entspricht. Der Widerruf kann ausgesprochen werden, wenn die für die Erteilung und den Bestand der Genehmigung geforderten Voraussetzungen nicht mehr bestehen, wenn der Genehmigungsinhaber gegen die mit der Genehmigung verbundenen Pflichten - auch soweit sie sich aus den zu dieser Genehmigung zugeordneten besonderen Auflagen ergeben - verstößt oder wenn sich herausstellt, dass der genehmigte Typ den Erfordernissen der Verkehrssicherheit oder des Umweltschutzes nicht entspricht.

Das Kraftfahrt-Bundesamt kann jederzeit die ordnungsgemäße Ausübung der durch diese Genehmigung verliehenen Befugnisse, insbesondere die genehmigungsgerechte Fertigung sowie die Maßnahmen zur Übereinstimmung der Produktion, nachprüfen. Es kann zu diesem Zweck Proben entnehmen oder entnehmen lassen. Dem Kraftfahrt-Bundesamt und/oder seinen Beauftragten ist ungehinderter Zutritt zu Produktions- und Lagerstätten zu gewähren.

Die mit der Erteilung der Genehmigung verliehenen Befugnisse sind nicht übertragbar. Schutzrechte Dritter werden durch diese Genehmigung nicht berührt.

Rechtsbehelfsbelehrung

Gegen diese Genehmigung kann innerhalb eines Monats nach Bekanntgabe Widerspruch erhoben werden. Der Widerspruch ist beim **Kraftfahrt-Bundesamt, Fördestraße 16, DE-24944 Flensburg**, schriftlich oder zur Niederschrift einzulegen.



Kraftfahrt-Bundesamt

DE-24932 Flensburg

2

Approval No.: **91417*10**

- Attachment -

Collateral clauses and instruction on right to appeal

Collateral clauses

All equipment which corresponds to the approved type is to be identified according to the applied regulation.

The approval identification is as follows: - see German version -

The individual production of serial fabrication must be in exact accordance with the approval documents. Changes in the individual production are only allowed with express consent of the Kraftfahrt-Bundesamt.

Changes in the name of the company, the address and the manufacturing plant as well as one of the parties given the authority to delivery or authorised representative named when the approval was granted is to be immediately disclosed to the Kraftfahrt-Bundesamt.

Breach of this regulation can lead to recall of the approval and moreover can be legally prosecuted.

The approval expires if it is returned or withdrawn or if the type approved no longer complies with the legal requirements. The revocation can be made if the demanded requirements for issuance and the continuance of the approval no longer exist, if the holder of the approval violates the duties involved in the approval, also to the extent that they result from the assigned conditions to this approval, or if it is determined that the approved type does not comply with the requirements of traffic safety or environmental protection.

The Kraftfahrt-Bundesamt may check the proper exercise of the conferred authority taken from this approval at any time. In particular this means the compliant production as well as the measures for conformity of production. For this purpose samples can be taken or have taken. The employees or the representatives of the Kraftfahrt-Bundesamt may get unhindered access to the production and storage facilities.

The conferred authority contained with issuance of this approval is not transferable. Trade mark rights of third parties are not affected with this approval.

Instruction on right to appeal

This approval can be appealed within one month after notification. The appeal is to be filed in writing or as a transcript at the **Kraftfahrt-Bundesamt, Fördestraße 16, DE-24944 Flensburg.**

Gutachten

**Nr. 13-TAAS-0241/E10/SRA
zur Erweiterung der ABE 91417 nach
§22 StVZO in Verbindung mit §20 StVZO**

TÜV AUSTRIA
AUTOMOTIVE GMBH

Geschäftsstelle:
Deutschstraße 10
1230 Wien/Österreich
W: www.tuv.at

Business Area
TÜV AUSTRIA
AUTOMOTIVE GmbH

Ansprechpartner:
Rainer SCHARFY
Telefon:
+49(0)711 722336-24
rainer.scharfy@tuv.at

TÜV®

Änderung

kommt hinzu : Bauteilausführungen: LCJ709 und LBJ704
kommt hinzu : keine neuen Fahrzeugtypen

1 Angaben zu den Austausch Brems- u. Kupplungshebeln

1.1 Antragsteller : Rizoma srl, Via Quarto 30-34
I – 21010 Ferno (VA)

1.2 Hersteller : Rizoma srl
Via Quarto 30-34
I – 21010 Ferno (VA)

1.2.1 Fabrikmarke : RIZOMA

1.3 Art : Austausch Hand- Brems- u. Kupplungshebel
Kraftrad

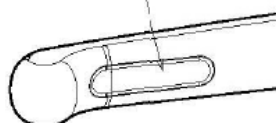
1.4 Typ : RL

1.5 Kennzeichnung der Austausch Brems- u. Kupplungshebel

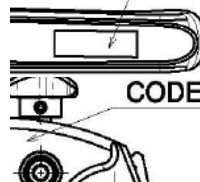
Hersteller/Fabrikmarke : RIZOMA
Typ : RL
Typzeichen : KBA 91417
Ausführungsbezeichnung : siehe Anlage 6.1

Ort der Kennzeichnung : siehe Zeichnung, Anlage 6.3
Art der Kennzeichnung : eingeprägt

LOGO RIZOMA



TYPE "RL" AND KBA NUMBER



CODE AND AUSFÜHRUNG/VERSION

1.6 Hauptabmessungen [mm]

: siehe technische Zeichnungen, Anlage 6.5
der Grundgenehmigung 00 bis Erweiterung 10

1.7 Werkstoffe:

: siehe Anlage 6.5 der Grundgenehmigung 00
bis Erweiterung 10

Prüfstelle,
Inspektionsstelle,
Technischer Dienst
(BMVIT, KBA, NSAI)

Geschäftsführung:
Ing. Mag. Christian Rötzer

Sitz:
Deutschstraße 10
1230 Wien/Österreich

**weitere
Geschäftsstellen:**
www.tuv.at/standorte

**Firmenbuchgericht/
-nummer:**
Wien / FN 288473 a

2 Durchgeführte Prüfungen

2.1 Bremsverhalten

Das Bremsverhalten wurde mit repräsentativen Prüffahrzeugen gemäß der Richtlinie 93/14/EWG bzw. VO (EU) 3/2014 Anhang III sowie ECE R 78 geprüft. Die Dosierbarkeit der Bremsen ist gewährleistet. Fahrzeuge die nach VO (EU) 168/2013 genehmigt sind genügen den Anforderungen der VO (EU) 3/2014 Anhang III bzw. der ECE R 78. Die Anforderungen des §41 StVZO werden erfüllt.

2.2 Betriebsfestigkeit

Die Betriebsfestigkeit der Austausch Brems- u. Kupplungshebel ist gegeben.

2.3 Fahrverhalten im leeren und beladenen Zustand, Anforderungen an die Steuerfähigkeit, Kurvenfahr-Eigenschaften und Wendefähigkeit

Bei Fahrodynamikprüfungen konnten keine negativen Auswirkungen auf das Fahr-, Lenk- und Bremsverhalten an den Prüffahrzeugen festgestellt werden. Die Anforderungen der VO (EU) 3/2014 (Anhang XIV) werden erfüllt.

2.4 Anbau

Der Anbau der Austausch Brems- u. Kupplungshebel ist dauerhaft und sicher, wenn entsprechend der als Anlage 6.4 beiliegenden Anbauanweisung verfahren wird. Die Gefahr oder Schwere von Verletzungen wird durch den Anbau nicht vergrößert.

2.5 Äußere Gestaltung

Die Anforderungen des §30 StVZO. sowie der Richtlinie 97/24/EG, Kapitel 3 werden erfüllt. Fahrzeuge die nach VO (EU) 168/2013 genehmigt sind genügen hinsichtlich der vorstehenden Außenkanten den Anforderungen der VO (EU) 44/2014 Anhang VIII.

3 Verwendungsbereich

Die Austausch Brems- u. Kupplungshebel sind zum Anbau an den im Verwendungsbereich (Anlage 6.1) aufgeführten Fahrzeugen geeignet. Die Montage der Austausch Brems- u. Kupplungshebel muss gemäß der mitgelieferten Montageanleitung sowie der Anbauanweisung des Fahrzeugherstellers durchgeführt werden.

4 Prüfergebnis

Die Austausch Brems- u. Kupplungshebel entsprechen den in diesem Gutachten genannten Prüfrichtlinien. Die Betriebsfestigkeit ist nachgewiesen. Die Austausch Bremshebel haben keinen negativen Einfluss auf das Bremsverhalten der Krafträder. Die in der Richtlinie 93/14/EWG, VO (EU) 3/2014 Anhang III sowie ECE R 78 erhobenen Forderungen werden mit allen Bremshebelausführungen erfüllt. Die Bedien- u. Dosierbarkeit der Kupplung ist mit allen Kupplungshebel Ausführungen gewährleistet. Die Anforderungen des §30 StVZO. sowie der Richtlinie 97/24/EG, Kapitel 3 bzw. VO (EU) 44/2014 Anhang VIII werden erfüllt. Die Anforderungen der VO (EU) 3/2014 (Anhang XIV) werden erfüllt. Die im Verwendungsbereich aufgeführten Krafträder entsprechen auch nach dem Anbau der Austausch Brems- u. Kupplungshebel, Typ RL, der StVZO.

Die Abnahme des Anbaus durch einen amtlich anerkannten Sachverständigen oder Prüfer wird nicht für erforderlich gehalten.

Gegen die Erteilung einer ABE bestehen keine technischen Bedenken.

5 Schlussbescheinigung

Die Austausch Brems- u. Kupplungshebel, Typ RL, entsprechen den oben genannten Prüfgrundlagen.

Die Prüfungen wurden entsprechend den relevanten Anforderungen der EN ISO/IEC 17025:2005 durchgeführt.

Dieses Schriftstück umfasst die Seiten 1 bis 3 mit unter Punkt 6 aufgeführten Anlagen und ist nur als Einheit gültig.

6 Anlagen

6.1 Verwendungsbereich	(15 Seiten)
6.2 Fotoblatt Ausführungen LCJ709 und LBJ704	(1 Seite)
6.3 Zeichnung, Ort der Kennzeichnung, Beispiel	(1 Seite)
6.4 Anbauanweisungen LCJ, LBJ,	(4 Seiten)
6.5 Technische Zeichnungen LCJ709 und LBJ704	(4 Seiten)

Wien, 24.02.2022

TÜV AUSTRIA AUTOMOTIVE GMBH

Benannt von der Benennungsstelle
des Kraftfahrt-Bundesamtes, Bundesrepublik Deutschland



Unterschriftsberechtigter
Authorized signatory



Rainer SCHARFY



Die Austausch Handhebel, Typ RL gemäß Gutachten 13-TAAS-0241/E10/SRA sind geeignet zum Anbau an den nachfolgend aufgeführten Fahrzeugtypen:

Fahrzeughersteller : **Aprilia**

Fahrzeug-typ	Handelsbezeichnung	EG-BE-Nr.	Kupplungshebel Kennzeichnung	Bremshebel Kennzeichnung
RK	RSV4, RSV4 Factory	e11*2002/24*0749	LC200-LC201-LCR201- LCJ200-LCJ201-LCJ210	LB500-LBR500-LBJ500
ZD4TY	TUONO V4R,APRC	e11*2002/24*1156	LC201-LCR201-LCJ201- LCJ210	LB501

Fahrzeughersteller : **BMW**

Fahrzeug-typ	Handelsbezeichnung	EG-BE-Nr.	Kupplungshebel Kennzeichnung	Bremshebel Kennzeichnung
A06	R NINE T	e1*2002/24*0230	LC705-LCJ705- LCJ709	LB701-LBJ701- LBJ704
J31	R NINE T SCRAMBLER	e1*168/2013*00009	LCJ707	LBJ702
R12	R1200GS, R1200GS Adventure	e1*2002/24*0199	LC700-LC703-LCJ700- LCJ703	LB700-LBJ700
A01	R1200 GS, R1200GS Adventure	e1*2002/24*0584	LC705-LCJ705- LCJ709	LB701-LBJ701- LBJ704
K10	S1000R	e1*2002/24*0421	LC702-LCR702 LC701-LCJ701-LCJ702	LB400-LBR400-LBK400- LBJ400
B05	F800GS, F800 GS Adventure	e1*2002/24*0352	LC704-LCJ704	LB700-LBJ700
K10	S1000RR	e1*2002/24*0421	LC702-LCR702 LC701-LCJ701-LCJ702	LB400-LBR400-LBK400- LBJ400
K10	S1000XR	e1*2002/24*0421	LCR706	LBR706
K12S	K1300R	e1*2002/24*0217	LC700-LC703 LCJ700-LCJ703	LB700-LBJ700
E8ST	F800R	e1*2002/24*0283	LC704-LCJ704	LB700-LBJ700
R12WR	R1200R, R1200RS	e1*2002/24*0650	LC705-LCJ705- LCJ709	LB701-LBJ701- LBJ704
R1ST	R1200R,R1200R CLASSIC	e1*2002/24*0230	LC703-LCJ703	LB700-LBJ700

Fahrzeughersteller : Buell

Fahrzeug- typ	Handelsbezeichnung	EG-BE-Nr.	Kupplungshebel Kennzeichnung	Bremshebel Kennzeichnung
XB1	XB9S, XB9R, XB12S, XB9SX, XB12R	e4*92/61*0139 e4*2002/24*0139	LC550	LB550-LB302-LBR302-LBJ302
XB2	XB12Ss, XB12X, XB12STT, XB12S	e4*2002/24*0450	LC550	LB550-LB302-LBR302-LBJ302
XB2	XB12Ss	e4*2002/24*0450*	LC550	LB551

Fahrzeughersteller : Ducati

Fahrzeug- typ	Handelsbezeichnung	EG-BE-Nr.	Kupplungshebel Kennzeichnung	Bremshebel Kennzeichnung
M6	Monster1200, 1200S	e9*2002/24*6025	LC500-LCR500-LCJ500	LB500-LBR500-LBJ500
M6	Monster 821, 821 DARK	e9*2002/24*6025	LC503-LCR503-LCJ503	LB503-LBR503 LBJ502
M	Monster 750	G802	LC502-LCJ502	LB502-LBJ502
M1	Monster 750	e1*92/61*0052	LC502-LCJ502	LB502-LBJ502
M4	Monster 750	e3*92/61*00030	LC502-LCJ502	LB502-LBJ502

Fahrzeughersteller : Ducati

Fahrzeug- typ	Handelsbezeichnung	EG-BE-Nr.	Kupplungshebel Kennzeichnung	Bremshebel Kennzeichnung
M4	Monster 1000, Monster S4R	e3*92/61*00030	LC501	LB501
M4	Monster 620, 750, 800, 900, 1000, S4, S4R	e3*92/61*00030	LC502-LCJ502	LB501
M4	Monster 400, 620, 695, S2R, S2R 800, S2R 1000,	e3*2002/24*0281	LC502-LCJ502	LB502-LBJ502
M4	Monster S4R, S4RS	e3*2002/24*0281	LC500-LCR500-LCJ500	LB500-LBR500-LBJ500
M5	Monster 696,796	e3*2002/24*0497	LC502-LCJ502	LB502-LBJ502
M5	Monster 1100,1100S,1100 Evo	e3*2002/24*0497	LC500-LCR500-LCJ500	LB500- LBR500-LBJ500
A1	Multistrada 1000	e3*92/61*00167	LC501	LB501
A1	Multistrada 620,800,1000,1100	e3*2002/24*0283	LC501	LB501
A2	Multistrada 1200,1200S	e3*2002/24*0563	LC500-LCR500-LCJ500	LB500- LBR500- LBJ500
A3	Multistrada 1200,1200S, 1200S Touring,1200s Pikes Peak,1200S Granturismo	e24*2002/24*0139	LC500-LCR500- LCJ500	LB500- LBR500 LBJ500

S22 91417*10

Fahrzeughersteller : Ducati

Fahrzeug-typ	Handelsbezeichnung	EG-BE-Nr.	Kupplungshebel Kennzeichnung	Bremshebel Kennzeichnung
A3	Multistrada 1200 S	e13*168/2013*00001	LC500-LCR500- LCJ500	LB500- LBR500 LBJ500
H5	749	e3*92/61*00153	LC500-LCR500- LCJ500	LB500- LBR500 LBJ500
H6	848	e3*2002/24*0475	LC500-LCR500- LCJ500	LB500- LBR500 LBJ500
H4	999	e3*92/61*00147	LC500-LCR500- LCJ500	LB500- LBR500 LBJ500
H7	1098,1098S,1198,1198S	e3*2002/24*0436	LC500-LCR500- LCJ500	LB500- LBR500 LBJ500
S3	ST3;ST4S	e3*92/61*00217	LC501	LB501
C1	Sport 1000,GT1000	e3*2002/24*0343	LC501	LB501
B2	Hypermotard,Hyperstrada	e9*2002/24*0601	LC503-LCR503-LCJ503	LB503-LBR503- LBJ502
B2	Hypermotard SP	e9*2002/24*0601	LCR503-LCJ503	LBR211-LBJ201
B1	Hypermotard 1100,1100S,1100EVO, 1100EVO SP	e3*2002/24*0458	LC500-LCR500-LCJ500	LB201-LBR201-LBR211- LBJ201
B1	Hypermotard 796	e3*2002/24*0458	LC502-LCS502-LCJ502	LB502-LBS502-LBJ502
F1	Streetfighter,Streetfighter S,Streetfighter 848	e3*2002/24*0539	LC500-LCR500-LCJ500	LB500- LBR500-LBJ500
G1	Diavel	e3*2002/24*0575	LC500-LCR500-LCJ500	LB500- LBR500-LBJ500
GA	X-Diavel	e49*168/2013*00009	LC500-LCR500-LCJ500	LB500- LBR500-LBJ500- LBK500
K1	Scrambler	e9*2002/24*6054	LCR503-LCJ503	LBR503-LBJ502
KA	Scrambler 400	e49*168/2013*00001	LCR503-LCJ503	LBR503-LBJ502
H9	Panigale 1299 S	e49*2002/24*0001	LC500-LCR500-LCJ500	LB500- LBR500-LBJ500
H8	Panigale, Panigale S, Panigale S Tricol- ore, Panigale 899,	e3*2002/24*0586	LC500-LCR500-LCJ500	LB500- LBR500-LBJ500

Fahrzeughersteller : Harley-Davidson

Fahrzeug-typ	Handelsbezeichnung	EG-BE-Nr.	Kupplungshebel Kennzeichnung	Bremshebel Kennzeichnung
FS2	FLS	e4*2002/24*0002	LCH012	LBH012

Fahrzeughersteller : Honda

Fahrzeug- typ	Handelsbezeichnung	EG-BE-Nr.	Kupplungshebel Kennzeichnung	Bremshebel Kennzeichnung
PC36	CB600F,S Hornet 600,600S	e3*92/61*0101	LC100	LB100-LBR100-LBJ100
PC41	Hornet 600	e3*2002/24*0454	LC200-LC201-LCR201- LCJ200-LCJ201-LCJ210	LB100-LBR100-LBJ100
PC41	CBR600F	e3*2002/24*0454	LC200-LC201-LCR201- LCJ200-LCJ201-LCJ210	LB100-LBR100-LBJ100
PC37	CBR600RR	e4*92/61*0190	LC200-LC201-LCR201- LCJ200-LCJ201-LCJ210	LB102
PC40	CBR600RR	e3*2002/24*1247	LC200-LC201-LCR201- LCJ200-LCJ201-LCJ210	LB104-LBR104-LBJ104
SC50	CBR900RR	e13*92/61*0052	LC200-LC201-LCR201- LCJ200-LCJ201-LCJ210	LB102
SC57	CBR1000RR	e4*2002/24*0269	LC101-LCR101-LCJ101	LB103-LBJ103
SC59	CBR1000RR	e4*2002/24*1726	LC200-LC201-LCR201- LCJ200-LCJ201-LCJ210	LB104-LBR104-LBJ104
RC61	NC700S	e4*2002/24*2824	LC100	LB100-LBR100-LBJ100
RC63	NC700X	e4*2002/24*2789	LC100	LB100-LBR100-LBJ100
SC60	CB1000R	e4*2002/24*1912	LC101-LCR101-LCJ101	LB103-LB104-LBR104-LBJ103- LBJ104
RC75	CB650F	e13*2002/24*0678	LCR102	LBR100-LBJ100
PC45	CB500F	e13*2002/24*0601	LCR103	LBR106
JC61	MSX125	e13*2002/24*0628	LC100-LCJ100	LB110-LBJ110

Fahrzeughersteller : Husqvarna

Fahrzeug-typ	Handelsbezeichnung	EG-BE-Nr.	Kupplungshebel Kennzeichnung	Bremshebel Kennzeichnung
A7	NUDA	e3*2002/24*0585	LC704-LCJ704	LB201-LBR201-LBR211-LBJ201

Fahrzeughersteller : Kawasaki

Fahrzeug-typ	Handelsbezeichnung	EG-BE-Nr.	Kupplungshebel Kennzeichnung	Bremshebel Kennzeichnung
ZR750J	Z750	e1*92/61 0197	LC300	LB100-LBR100-LBJ100
ZR750L	Z750	e1*2002/24*0309	LC301-LC302-LCR301-LCJ301-LCJ302	LB550-LB302-LBR302-LBJ302
ZR750N ZR750P	Z750/R	e1*2002/24*0487	LC301-LCR301 LC302-LCJ301-LCJ302	LB301-LBR301-LBJ301
ZR800A	Z800-Z800 ABS	e4*2002/24*2908	LC301-LCR301-LCJ301-LCJ302 LC302	LB302-LBR302-LBJ302
ZR800C	Z800e-Z800e ABS	e4*2002/24*2909	LC301-LCR301 LC302-LCJ301-LCJ302	LB302-LBR302-LBJ302
ZRT00A	Z1000	e1*92/61*0172	LC301-LC302-LCR301-LCJ301-LCJ302	LB100-LBR100-LBJ100
ZRT00B	Z1000	e4*2002/24*1275	LC301-LC302-LCR301-LCJ301-LCJ302	LB301-LBR301-LBJ301
ZRT00D	Z1000	e4*2002/24*2374	LC301-LCR301 LC302-LCJ301-LCJ302	LB301-LBR301-LBJ301
ZRT00F	Z1000,Z1000ABS	e4*2002/24*3009	LC301-LC302-LCR301-LCJ301-LCJ302	LB301-LBR301-LBJ301

Fahrzeughersteller : Kawasaki

Fahrzeug-typ	Handelsbezeichnung	EG-BE-Nr.	Kupplungshebel Kennzeichnung	Bremshebel Kennzeichnung
ZXT00G	Z1000SX	e1*2002/24*0486	LC301-LCR301 LC302-LCJ301-LCJ302	LB301-LBR301-LBJ301
ZXT00L	Z1000-SX	e1*2002/24*0611	LC301-LCR301 LC302-LCJ301-LCJ302	LB301-LBR301-LBJ301
ER650N	ER6N	e1*2002/24*0260	LC300	LB100-LBR100-LBJ100
ER650D	ER6N ABS	e1*2002/24*0409	LC300	LB100-LBR100-LBJ100
ER650C	ER6N	e1*2002/24*0409	LC300	LB100-LBR100-LBJ100
ER650F	ER6N ABS	e1*2002/24*0533		LB303-LBR303-LBJ303
ER650E	ER6N	e1*2002/24*0533		LB303-LBR303-LBJ303
EX650A	ER6F	e1*2002/24*0269	LC300	LB100-LBR100-LBJ100
EX650D	ER6F ABS	e1*2002/24*0417		LB303-LBR303-LBJ303
EX650C	ER6F	e1*2002/24*0417		LB303-LBR303-LBJ303
EX650F	ER6F ABS	e1*2002/24*0538		LB303-LBR303-LBJ303
EX650E	ER6F	e1*2002/24*0538		LB303-LBR303-LBJ303
LE650C-LE650D	VERSYS-VERSYS ABS	e1*2002/24*0462		LB303-LBR303-LBJ303
LE650A-LE650B	VERSYS-VERSYS ABS	e1*2002/24*0305		LB303-LBR303-LBJ303
ZT00A	VERSYS 1000	e1*2002/24*0540	LC301-LC302-LCR301- LCJ301-LCJ302	LB100-LBR100-LBJ100
ZX600P	ZX6R	e4*2002/24*1274	LC301-LC302-LCR301- LCJ301-LCJ302	LB301-LBR301-LBJ301
ZX600R	ZX-6R	e1*2002/24*2077	LC301-LC302-LCR301- LCJ301-LCJ302	LB301-LBR301-LBJ301
ZX636EEA	ZX-6R 636	e1*2002/24*0571	LC301-LC302-LCR301- LCJ301-LCJ302	LB301-LBR301-LBJ301

Fahrzeughersteller : Kawasaki

Fahrzeug- typ	Handelsbezeichnung	EG-BE-Nr.	Kupplungshebel Kennzei- chnung	Bremshebel Kennzeichnung
ZX636EFA	ZX-6R 636 ABS	e1*2002/24*0571	LC301-LC302-LCR301- LCJ301-LCJ302	LB301-LBR301-LBJ301
ZXT00D	ZX-10R	e1*2002/24*0270	LC301-LC302-LCR301- LCJ301-LCJ302	LB301-LBR301-LBJ301
ZXT00E	ZX-10R	e1*2002/24*0350	LC301-LC302-LCR301- LCJ301-LCJ302	LB301-LBR301-LBJ301
ZXT00J	ZX-10R	e4*2002/24*2548	LC301-LC302-LCR301- LCJ301-LCJ302	LB301-LBR301-LBJ301
ZXT00S	ZX-10R	e4*168/2013*00006	LC301-LC302-LCJ302- LCR301	LB500-LBJ500-LBK500-LBR500

Fahrzeughersteller : KTM

Fahrzeug- typ	Handelsbezeichnung	EG-BE-Nr.	Kupplungshebel Kennzei- chnung	Bremshebel Kennzeichnung
LC8EFI	990 Super Duke, 990 Super Duke R	e1*2002/24*0232	LC675	LB500-LBR500-LBJ500
KTM Superduke	1290R Superduke	e1*2002/24*0620	LCJ676	LB500-LBJ500
KTM RC8	1190 RC8	e1*2002/24*0379	LC675	LB500-LBR500-LBJ500

Fahrzeughersteller : MV Agusta

Fahrzeug- typ	Handelsbezeichnung	EG-BE-Nr.	Kupplungshebel Kenn- zeichnung	Bremshebel Kennzeichnung
B5	Brutale 1090RR	e3*2002/24*0554	LC600-LCJ600	LB600-LBJ600
B3	Brutale 675	e3*2002/24*0590	LC601-LCR601-LCJ601	LBR601
B3	Brutale 800	e3*2002/24*0590	LC601-LCR601-LCJ601	LBR601
B1	Brutale 800	e9*168/2013*11001	LCJ600	LBJ600-LBR601
F3	F3	e3*2002/24*0587	LC601-LCR601-LCJ601	LB400-LBR400-LBK400-LBJ400
F6	F4 1000R	e3*2002/24*0564	LC600	LB600
B3	Brutale Dragster 800	e3*2002/24*0590	LC601-LCR601-LCJ601	LBR601
S3	Rivale 800, Rivale 800ABS	e3*2002/24*0590	LC601-LCR601-LCJ601	LBR601

Fahrzeughersteller : Suzuki

Fahrzeug- typ	Handelsbezeichnung	EG-BE-Nr.	Kupplungshebel Kenn- zeichnung	Bremshebel Kennzeichnung
WVCE	GSX-R600	e4*2002/24*0849	LC200-LC201-LCR201- LCJ200-LCJ201-LCJ210	LB400-LBR400-LBK400- LBJ400
WVCV	GSX-R600	e4*2002/24*1756	LC200-LC201-LCR201- LCJ200-LCJ201-LCJ210	LB400-LBR400-LBK400- LBJ400
C3	GSX-R600	e4*2002/24*2578	LC200-LC201-LCR201- LCJ200-LCJ201-LCJ210	LB400-LBR400-LBK400- LBJ400

Fahrzeughersteller : Suzuki

Fahrzeug-typ	Handelsbezeichnung	EG-BE-Nr.	Kupplungshebel Kennzeichnung	Bremshebel Kennzeichnung
WVCF	GSX-R750	e4*2002/24*0890	LC200-LC201-LCR201-LCJ200-LCJ201-LCJ210	LB400-LBR400-LBK400-LBJ400
WVCW	GSX-R750	e4*2002/24*1852	LC200-LC201-LCR201-LCJ200-LCJ201-LCJ210	LB400-LBR400-LBK400-LBJ400
C4	GSX-R750	e4*2002/24*2587	LC200-LC201-LCR201-LCJ200-LCJ201-LCJ210	LB400-LBR400-LBK400-LBJ400
C5	GSR-750	e4*2002/24*2594	LC401-LCJ401	LB100-LBR100-LBJ100
WVB6	GSX-R1000	e4*2002/24*0375	LC200-LC201-LCR201-LCJ200-LCJ201-LCJ210	LB400-LBR400-LBK400-LBJ400
WVCL	GSX-R1000	e4*2002/24*1343	LC400	LB400-LBR400-LBK400-LBJ400
WVCY	GSX-R1000	e4*2002/24*2132	LC200-LC201-LCR201-LCJ200-LCJ201-LCJ210	LB400-LBR400-LBK400-LBJ400
G1	GSX-S1000	e4*2002/24*3135	LC200-LC201-LCR201-LCJ200-LCJ201-LCJ210	LB400-LBR400-LBK400-LBJ400

Fahrzeughersteller : Triumph

Fahrzeug- typ	Handelsbezeichnung	EG-BE-Nr.	Kupplungshebel Kenn- zeichnung	Bremshebel Kennzeichnung
D67LD	Street Triple, Street Triple R	e11*2002/24*0611	LC800-LC801-LCR801- LCJ801	LB100-LBR100-LB400- LBR400- LBK400-LBJ100- LBJ400
L67LR L67LR3	Street Triple, Street Triple ABS	e11*2002/24*1512 e11*2002/24*1533	LC800-LC801-LCR801- LCJ801	LB100-LBR100-LBJ100
L67LR L67LR3	Street Triple R Street Triple R ABS	e11*2002/24*1512	LC800-LC801-LCR801- LCJ801	LB400-LBR400-LBK400- LBJ400
L67LR L67LR3	Street Triple RX	e11*2002/24*1512	LC800-LC801-LCR801- LCJ801	LB400-LBR400-LBK400- LBJ400
986ME 986ME2 987ME2	Thruxton Thruxton 865	e11*2002/24*0109 e11*2002/24*0625	LC800-LC801-LCR801- LCJ801	LB100-LBR100-LBJ100
DE01	Thruxton 1200R	e11*168/2013*00212	LCJ803	LB500-LBJ500-LBK500
DP01	Street Twin	e11*168/2013*00204	LCJ803	LB100-LBR100-LBJ100
DU01	Bonneville T120	e11*168/2013*00207	LCJ803	LB100-LBR100-LBJ100
F908MD 986MF	Bonneville, Bonneville T100	e11*92/61*00030 e11*2002/24*0123 e11*2002/24*0609	LC800-LC801-LCR801- LCJ801	LB100-LBR100-LBJ100
986MG2	Scrambler 900	e11*2002/24*0610	LC801-LCR801-LCJ801	LB100-LBR100-LBJ100
A08	Tiger 800,800XC	e11*2002/24*1048	LC800-LC801-LCR801- LCJ801	LB100-LBR100-LBJ100
TV111	Tiger Explorer	e11*2002/24*1228	LC802-LCJ802	LB100-LBR100-LBJ100
D67LC	Daytona 675, Daytona 675R	e11*2002/24*0253 e11*2002/24*0803	LC800-LC801-LCR801- LCJ801	LB400-LBR400- LBK400- LB500-LBR500-LBJ400- LBJ500
D67LC L3E	Daytona 675, Daytona 675 ABS, Day- tona 675 R, Daytona 675R ABS	e11*2002/24*1592	LC800-LC801-LCR801- LCJ801	LB500-LBR500-LBJ500

Fahrzeughersteller : Triumph

Fahrzeug-typ	Handelsbezeichnung	EG-BE-Nr.	Kupplungshebel Kennzeichnung	Bremshebel Kennzeichnung
515NJ	Speed Triple	e11*92/91*0135 e11*2002/24*0135 e11*2002/24*0439	LC800-LC801-LCR801-LCJ801	LB100-LBR100-LBJ100
515NJ	Speed Triple	e11*2002/24*0439	LC800-LC801-LCR801-LCJ801	LB400-LBR400-LBK400-LBJ400
515NV	Speed Triple	e11*2002/24*1049	LC800-LC801-LCR801-LCJ801	LB500-LBR500-LBJ500
NN01	Speed Triple 1050 S	e11*168/2013*00205	LCJ803	LB500-LBR500-LBJ500-LBK500

Fahrzeughersteller : Yamaha

Fahrzeug-typ	Handelsbezeichnung	EG-BE-Nr.	Kupplungshebel Kennzeichnung	Bremshebel Kennzeichnung
RJ07	FZ6, FZ6 Fazer	e13*92/61*0072	LC200-LC201-LCR201-LCJ200-LCJ201-LCJ210	LB200-LBJ200
RJ14	FZ6, FZ6 Fazer	e13*2002/24*0111	LC200-LC201-LCR201-LCJ200-LCJ201-LCJ210	LB200-LBJ200
RN06	FZS1000	e1*92/61*0103	LC200-LC201-LCR201-LCJ200-LCJ201-LCJ210	LB200-LBJ200

Fahrzeughersteller : Yamaha

Fahrzeug-typ	Handelsbezeichnung	EG-BE-Nr.	Kupplungshebel Kennzeichnung	Bremshebel Kennzeichnung
RN14	FZS1000	e13*2002/24*0021	LC200-LC201-LCR201-LCJ200-LCJ201-LCJ210	LB200-LBJ200
RN16	FZ1 Fazer, FZ1	e13*2002/24*0040	LC200-LC201-LCR201-LCJ200-LCJ201-LCJ210	LB200-LBJ200
RN25	FZ8, FZ8 Fazer	e13*2002/24*0393	LC200-LC201-LCR201-LCJ200-LCJ201-LCJ210	LB205-LBJ205
RJ19	XJ6	e13*2002/24*0323	LC200-LC201-LCR201-LCJ200-LCJ201-LCJ210	LB200-LBJ200
RJ11	YZF-R6	e13*2002/24*0038	LC200-LC201-LCR201-LCJ200-LCJ201-LCJ210	LB201-LBR201-LBR211-LBJ201
RN12	YZF-R1	e13*92/61*0084	LC200-LC201-LCR201-LCJ200-LCJ201-LCJ210	LB201-LBR201-LBR211-LBJ201
RJ15	YZF-R6	e13*2002/24*0223	LC200-LC201-LCR201-LCJ200-LCJ201-LCJ210	LB201-LBR201-LBR211-LBJ201
RN19	YZF-R1	e13*2002/24*0163	LC200-LC201-LCR201-LCJ200-LCJ201-LCJ210	LB201-LBR201-LBR211-LBJ201
RN22	YZF-R1	e13*2002/24*0325	LC200-LC201-LCR201-LCJ200-LCJ201-LCJ210	LB206-LBR206
RN32	YZF-R1	e13*2002/24*0740	LCR201-LCJ210	LBR210-LBJ210
RP12	MT-01	e13*2002/24*0027	ZYM005	ZYM007
RP19	XJR1300	e13*2002/24*0168	LC802-LCJ802	LB205-LBR205-LBJ205
RM04	MT-07	e13*2002/24*0660	LC200-LC201-LCR201-LCJ200-LCJ201-LCJ210	LB205-LBR205-LBJ205

Fahrzeughersteller : Yamaha

Fahrzeug-typ	Handelsbezeichnung	EG-BE-Nr.	Kupplungshebel Kennzeichnung	Bremshebel Kennzeichnung
RM11	XSR700	e13*168/2013*00003	LC200-LC201-LCR201-LCJ200-LCJ201-LCJ210	LB205-LBR205-LBJ205
RN43	XSR900	e13*168/2013*00002	LC200-LC201-LCR201-LCJ200-LCJ201-LCJ210	LB205-LBR205-LBJ205
RN45	MT-10	e13*168/2013*00008	LCJ202	LB205-LBR205-LBJ205
RN29	MT-09 TRACER	e13*2002/24*0643	LC200-LC201-LCR201-LCJ200-LCJ201-LCJ210	LB205-LBR205-LBJ205
RN29	MT-09,MT-09ABS,MT-09 STREET RALLY,MT-09 STREET RALLY ABS	e13*2002/24*0643	LC200-LC201-LCR201-LCJ200-LCJ201-LCJ210	LB205-LBR205-LBJ205
VN03	XV950,XV950ABS,XV950R,XV950RABS	e13*2002/24*0640	LCH220 LC207	LBH220 LB207

Fahrzeughersteller : BMW

Fahrzeugtyp	Handelsbezeichnung	EG-BE-Nr.	Bremshebel links Kennzeichnung	Bremshebel rechts Kennzeichnung
C65	C600 SPORT,C650GT	e1*2002/24*0552	LBR402	LBR401

Fahrzeughersteller : Honda

Fahrzeugtyp	Handelsbezeichnung	EG-BE-Nr.	Bremshebel links Kennzeichnung	Bremshebel rechts Kennzeichnung
RC62	INTEGRA	e4*2002/24*2788	LBR105	LB100-LBR100-LBJ100
PF01	X-ADV	e4*92/61*0114	LBR105	LB100-LBR100-LBJ100

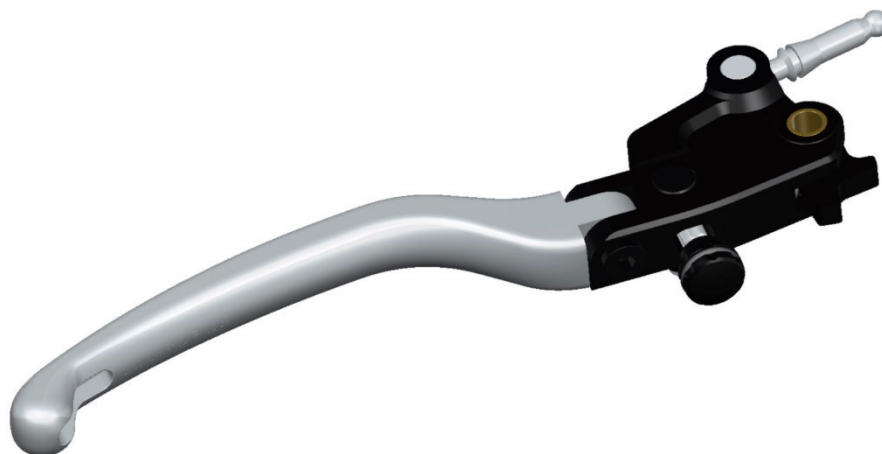
Fahrzeughersteller : Yamaha

Fahrzeugtyp	Handelsbezeichnung	EG-BE-Nr.	Bremshebel links Kennzeichnung	Bremshebel rechts Kennzeichnung
SJ05	XP500 (T-MAX)	e13*2002/24*0162	LB204	LB203
SJ06	XP500 (T-MAX)	e13*2002/24*0226	LB202-LBJ202	LB205-LBJ205
SJ09	XP500 (T-MAX),T-MAX 530,ABS	e13*2002/24*0513	LB202-LBJ202	LB205-LBJ205

Fahrzeughersteller : Piaggio/Vespa

Fahrzeugtyp	Handelsbezeichnung	EG-BE-Nr.	Bremshebel links Kennzeichnung	Bremshebel rechts Kennzeichnung
M45	GTS300	e3*2002/24*0306	VP-LB150- 1B004751	VP-LB151- 1B004750

Fotoblatt



LBJ704



LCJ709

S22 91417*10