

Teilegutachten TGA-Art 3

Nr. 09-TAAS-0139/E24/SRA

über die Vorschriftsmäßigkeit eines Fahrzeuges bei bestimmungsgemäßigem Ein- oder Anbau von Teilen gemäß § 19 Abs. 3 Nr. 4 StVZO

für den Änderungsumfang : Austauschfußrasten Kraftrad

vom Typ : RIZOMA ARPE

des Herstellers : **Rizoma srl**
Via Quarto 30-34
I – 21010 Ferno (VA)

**TÜV AUSTRIA
AUTOMOTIVE GMBH**

Geschäftsstelle:
Deutschstraße 10
1230 Wien/Österreich
www.tuv.at

Business Area
TÜV AUSTRIA
AUTOMOTIVE GmbH

Ansprechpartner:
Rainer SCHARFY
rainer.scharfy@tuv.at

TÜV®

0. Hinweise für den Fahrzeughalter

Unverzügliche Durchführung und Bestätigung der Änderungsabnahme

Durch die vorgenommene Änderung erlischt die Betriebserlaubnis des Fahrzeuges, wenn nicht unverzüglich die gemäß StVZO § 19 Abs. 3 vorgeschriebene Änderungsabnahme durchgeführt und bestätigt wird oder festgelegte Auflagen nicht eingehalten werden! Nach der Durchführung der technischen Änderung ist das Fahrzeug unter Vorlage dieses Teilegutachtens unverzüglich einem amtlich anerkannten Sachverständigen oder Prüfer einer Technischen Prüfstelle oder einem Prüflingenieur einer amtlich anerkannten Überwachungsorganisation zur Durchführung und Bestätigung der vorgeschriebenen Änderungsabnahme vorzuführen.

Einhaltung von Auflagen und Hinweisen

Die unter III. und IV. aufgeführten Auflagen und Hinweise sind dabei zu beachten.

Mitführen von Dokumenten

Nach der durchgeführten Abnahme ist der Nachweis mit der Bestätigung über die Änderungsabnahme mit den Fahrzeugpapieren mitzuführen und zuständigen Personen auf Verlangen vorzuzeigen; dies entfällt nach erfolgter Berichtigung der Fahrzeugpapiere.

Prüfstelle,
Inspektionsstelle,
Technischer Dienst
(BMVIT, KBA, NSAI)

Berichtigung der Fahrzeugpapiere

Die Berichtigung der Fahrzeugpapiere durch die zuständige Zulassungsbehörde ist durch den Fahrzeughalter entsprechend der Festlegung in der Bestätigung der ordnungsgemäßen Änderung zu beantragen.

Sitz:
Deutschstraße 10
1230 Wien/Österreich

**weitere
Geschäftsstellen:**
www.tuv.at/standorte

Weitere Festlegungen sind der Bestätigung der ordnungsgemäßen Änderung zu entnehmen.

**Firmenbuchgericht/
-nummer:**
Wien / FN 288473 a

I. Verwendungsbereich

Siehe Anlage 1

Weitere erforderliche Angaben oder Einschränkungen zum Verwendungsbereich an Fahrzeugen:

- keine

II. Beschreibung des Änderungsumfanges / der Teile

Austauschfußrasten

Typ : RIZOMA ARPE
Ausführungen : siehe Anlage 1
: siehe Verwendungsbereich Anlage 1

Kennzeichnungen Raste : RIZOMA-Logo + Ausführung
Rastenadapter : Ausführungsbezeichnung, siehe Anlage 1
Ort der Kennzeichnung : unten auf Raste bzw. Gelenkadapter
Art der Kennzeichnung : Gravur oder geätzt

Technische Daten/Beschreibung

Die serienmäßigen Fußrasten werden durch die Rizoma Austauschfußrasten ersetzt. Bremse, Schaltung, Übersetzungsverhältnisse verbleiben im Serienstand.

Hauptabmessungen : siehe Anlage 3
Werkstoff : Aluminium 6082T6 oder eloxiert
Befestigung : an den serienmäßigen Befestigungspunkten

III. Hinweise zur Kombinierbarkeit mit weiteren Änderungen

Hinsichtlich der Kombinierbarkeit mit anderen möglichen Umrüstmaßnahmen gibt es folgende Einschränkungen:

- Weitere Änderungen sind nicht Gegenstand dieses Teilegutachtens und müssen gesondert beurteilt werden.

IV. Hinweise und Auflagen

Auflagen und Hinweise für den Hersteller

- Dieses Teilegutachten ist den Teilen mitzuliefern. Bei Verkleinerung ist auf die Lesbarkeit zu achten.
- Mit der Beigabe des Teilegutachtens bescheinigt der Hersteller die Übereinstimmung von Prüfmuster und Handelsware. Es ist eine Montageanleitung zur Verfügung zu stellen.

Auflagen und Hinweise für den Anbau

- Die Demontage – u. Montage der Fußrasten erfolgt an den serienmäßigen Befestigungspunkten, gemäß den Angaben des Herstellers.
- Es ist auf die Freigängigkeit, einwandfreie Bedienbarkeit und Wirksamkeit der Schaltung und Fußbremse zu achten, es ist eine Funktionsprüfung durchzuführen.

Auflagen und Hinweise für die Änderungsabnahme

- Der fachgerechte Anbau der Fußrasten ist zu kontrollieren.

Auflagen und Hinweise für den Fahrzeughalter

- Die unter Punkt 0 auf Seite 1 dieses Teilegutachtens aufgeführten Hinweise sind zu beachten.
- Die Montage hat in einer Fachwerkstatt zu erfolgen.
- Die Hinweise und Auflagen für den Anbau sind zu beachten.

Berichtigung der Fahrzeugpapiere

Eine Berichtigung der Fahrzeugpapiere ist erforderlich, aber zurückgestellt. Sie ist der zuständigen Zulassungsbehörde bei deren nächster Befassung mit den Fahrzeugpapieren durch den Fahrzeughalter zu melden. Folgendes Beispiel für die Eintragung wird vorgeschlagen:

Feld	Eintragung
22	FAHRZEUG IST AUSGERÜSTET MIT AUSTAUSCHFUSSRASTEN DES HERSTELLERS RIZOMA SRL, KENNZEICHNUNG: PE***MIT ADAPTER, KENNZEICHNUNG*** (ZUORDNUNG, SIEHE ANLAGE 1)*****

V. Prüfgrundlagen und Prüfergebnisse

Grundlage VdTÜV-Merkblatt 758 „Merkblatt über die Prüfung von Austausch Fußrastenanlagen“ Stand 04.1998. Sie entsprechen den Forderungen dieses Merkblattes und der StVZO.

Insbesondere wurden folgende Prüfkriterien untersucht:

- **Fahr- u. Bremsverhalten**

Bei den durchgeführten Fahrversuchen bis in den Bereich der bauartbedingten Höchstgeschwindigkeit der Fahrzeuge wurden keine negativen Auswirkungen durch den Anbau der Austauschrasten auf das Fahr-, Lenk- und Bremsverhalten festgestellt. Die Bedien- u. Dosierbarkeit der Fußbremse ist gewährleistet.

- **Festigkeit**

Die Betriebsfestigkeit der Austauschfußrasten ist gegeben. Die Anforderungen des VdTÜV Merkblattes 758, Prüfung von Austausch-Fußrastenanlagen, Stand 04.1998 und VO (EU) 44/2014 Anhang XIII werden erfüllt.

- **Anbau und äußere Gestaltung**

Der Anbau der Fußrastenanlagen ist dauerhaft und sicher, wenn die vom Hersteller mitgelieferte Montageanleitung beachtet wird. Die Gefahr oder Schwere von Verletzungen wird durch den Anbau nicht vergrößert. Fahrzeugteile, deren Beschaffenheit oder Wirksamkeit vorgeschrieben ist, werden nicht unzulässig beeinflusst. Die Anforderungen des §30 StVZO sowie der Richtlinie 97/24/EG, Kapitel 3 und die Richtlinie über die Beschaffenheit und Anbringung der äußeren Fahrzeugteile sind erfüllt. Fahrzeuge die nach VO (EU) 168/2013 genehmigt sind genügen hinsichtlich der vorstehenden Außenkanten den Anforderungen der VO (EU) 44/2014 Anhang VIII.

- **Anbauanweisung**

Der Hersteller Rizoma liefert zu jeder Bauteilausführung eine spezifische Montageanleitung. Diese ist jeweils im Lieferumfang enthalten.

V.I. Anlagen

Anlage 1:	Verwendungsbereich / Zuordnung	(40 Seiten)
Anlage 2:	Fotoblatt	(6 Seiten)
Anlage 3:	Zeichnungen	(8 Seiten)

VII. Schlussbescheinigung

Es wird bescheinigt, dass die im Verwendungsbereich beschriebenen Fahrzeuge nach der Änderung und der durchgeführten und bestätigten Änderungsabnahme unter Beachtung der in diesem Teilegutachten genannten Hinweise/Auflagen insoweit den Vorschriften der StVZO in der heute gültigen Fassung entsprechen.

Der Hersteller (Firma Rizoma S.r.l) hat den Nachweis (Zertifikats Nr. TIC 44 102 190228, Zertifizierungs-Stelle des TÜV NORD) erbracht, dass er ein Qualitätssicherungssystem gemäß Anlage XIX, Abschnitt 2 StVZO, unterhält.

Das Teilegutachten verliert seine Gültigkeit bei technischen Änderungen an den Fahrzeugteilen oder wenn vorgenommene Änderungen an dem beschriebenen Fahrzeugtyp die Verwendung der Teile beeinflussen sowie bei Änderung der gesetzlichen Grundlagen.

Das Teilegutachten umfasst die Seiten 1 bis 5 und die unter VI. aufgeführten Anlagen und darf nur im vollen Wortlaut vervielfältigt und weitergegeben werden.

Das Prüflabor ist als Technischer Dienst entsprechend EG-FGV für das Typpengenehmigungsverfahren des Kraftfahrt-Bundesamtes unter der Registrier-Nr. KBA-P 00055-00 anerkannt.

Die Prüfergebnisse und Feststellungen beziehen sich nur auf die gegenständlichen Prüfobjekte.

Filderstadt, 12.03.2024

TÜV AUSTRIA AUTOMOTIVE GMBH

Der Prüfer
Test Engineer



Rainer SCHARFY

I. Verwendungsbereich

Fahrzeughersteller : Aprilia

Handelsbezeichnung	Typ	ABE-Nr. / EG-BE-Nr.	Rastenausführung/ Kennzeichnung	Adapter für Fahrerrasten	Adapter für Soziusrasten
RS660, RS660 70KW	KS	e49*168/2013*00059	PE614/PE630/PE615/ PE631/PE643	PE852/PE856	PE857
RS660	KV	e49*168/2013*00060	PE614/PE630/PE615/P E631/PE643	PE852/PE856	PE857
TUONO 660	KS	e49*168/2013*00059	PE614/PE630/PE615/P E631/PE643	PE852/PE856	PE857
TUONO 660	KV	e49*168/2013*00060	PE614/PE630/PE615/P E631/PE643	PE852/PE856	PE857
TUONO V4, V4 FACTORY	KZ	e49*168/2013*00068	PE614/PE630/PE615/P E631/PE643	PE852/PE856	PE858
RSV4 1100, RSV4 1100 FACTORY	KY	e49*168/2013*00067	PE614/PE630/PE615/P E631/PE643	PE852/PE856	PE858
TUONO V4 1100RR, TUONO V4 1100 FACTORY	KG1	e1*168/2013*00125	PE614/PE630/PE615/P E631/PE643	PE852/PE856	

Fahrzeughersteller : BMW

Handelsbezeichnung	Typ	ABE-Nr. / EG-BE-Nr.	Rastenausführung/ Kennzeichnung	Adapter für Fahrerrasten	Adapter für Soziusrasten
C600SPORT	C65	e1*2002/24*0552	PE614/PE630/ PE642/ PE615/PE631/PE643	--	PE797
S1000RR S1000R	K10	e1*2002/24*0421	PE614/PE630/ PE642/ PE615/PE631/PE643	PE792	PE791 PE786
S1000R, S1000RR	2R10	e1*168/2013*00012	PE614/PE630/ PE642/ PE615/PE631/PE643	PE792	PE791 PE786
S1000RR	2R99	e1*168/2013*00091	PE614/PE630/ PE642/ PE615/PE631/PE643	PE792	PE791 PE786
S1000XR	K10	e1*2002/24*0421	PE622/PE640/ PE641/PE644	PE798 PE811	PE800
S1000XR	K10	e1*2002/24*0421	PE614/PE630/PE642/ PE615/PE631/PE643	PE801	--
S1000XR	2X10	e1*168/2013*00014	PE622/PE640/ PE641/PE644	PE798 PE811	PE800
S1000XR	2X10R	e1*168/2013*00015	PE622/PE640/ PE641/PE644	PE798 PE811	PE800
S1000XR	2X99 2X99R	e1*168/2013*00162 e1*168/2013*00163	PE622/PE640/ PE641/PE644	PE798 PE811	PE800
M1000RR	SM99	e1*168/2013*00233	PE614/PE630/PE642/ PE615/PE631/PE643	--	PE791 PE786
M1000R	SM99	e1*168/2013*00233	PE614/PE630/PE642/ PE615/PE631/PE643	PE792 PE814	PE791 PE786
K1300R	K12S	e1*2002/24*0217	PE614/PE630/PE642/ PE615/PE631/PE643	PE790	PE791 PE786
R NINE T	R1ST	e1*2002/24*0230	PE614/PE630/ PE642/ PE615/PE631/PE643	PE795	PE791 PE786
R NINE T	R1ST	e1*2002/24*0230	PE622/PE640/ PE641/PE644	PE796 PE798 PE811	--

Fahrzeughersteller : BMW

Handelsbezeichnung	Typ	ABE-Nr. / EG-BE-Nr.	Rastenausführung/ Kennzeichnung	Adapter für Fahrerrasten	Adapter für Soziusrasten
R NINE T	1N12	e1*168/2013*00009	PE614/PE630/ PE642/ PE615/PE631/PE643	PE795	PE791 PE786
R NINE T	1N12	e1*168/2013*00009	PE622/PE640/ PE641/PE644	PE796 PE798 PE811	--
R NINE T RACER	1N12	e1*168/2013*00009	PE614/PE630/PE642/P E615/PE631/PE643	PE792	--
R NINE T PURE	1N12	e1*168/2013*00009	PE614/PE630/ PE642/ PE615/PE631/PE643	PE801 PE802 PE803	PE791 PE786
R NINE T PURE	1N12	e1*168/2013*00009	PE622/PE640/ PE641/PE644	PE798 PE796 PE811	--
R NINE T URBAN G/S	1N12	e1*168/2013*00009	PE614/PE630/ PE642/ PE615/PE631/PE643	PE801	PE791 PE786
R NINE T URBAN G/S	1N12	e1*168/2013*00009	PE622/PE640/ PE641/PE644	PE798 PE796 PE811	--
R NINE T SCRAMBLER	1N12	e1*168/2013*00009	PE614/PE630/ PE642/ PE615/PE631/PE643	PE801	PE791 PE786
R NINE T SCRAMBLER	1N12	e1*168/2013*00009	PE622/PE640/ PE641/PE644	PE798 PE796 PE811	--
R NINE T R NINE T PURE R NINE T URBAN G/S R NINE T SCRAMBLER	RN12	e1*168/2013*00225	PE614/PE630/ PE642/ PE615/PE631/PE643	PE802 PE803	PE791 PE786
R NINE T R NINE T PURE R NINE T URBAN G/S R NINE T SCRAMBLER	RN12	e1*168/2013*00225	PE622/PE640/ PE641/PE644	PE796 PE798 PE811	--

Fahrzeughersteller : BMW

Handelsbezeichnung	Typ	ABE-Nr. / EG-BE-Nr.	Rastenausführung/ Kennzeichnung	Adapter für Fahrerrasten	Adapter für Soziusrasten
R NINE T PURE A2	RN12R	e1*168/2013*00224	PE614/PE630/ PE642/PE615/PE631/P E643	PE801 PE802 PE803	PE791 PE786
R NINE T PURE A2	RN12R	e1*168/2013*00224	PE622/PE640/ PE641/PE644	PE798 PE796 PE811	--
R1150GS, R1150GS ADVENTURE	R21	e1*92/61*00041	PE622/PE640/ PE641/PE644	PE793	--
R1200GS,R1200GS ADVENTURE	R12	e1*2002/24*0199	PE622/PE640/ PE641/PE644	PE793	--
R1200GS, R1200GS ADVENTURE	R12W	e1*2002/24*0584	PE622/PE640/ PE641/ PE644	PE798 PE811	--
R1200GS, R1200GS ADVENTURE	R12W	e1*2002/24*0584	PE614/PE630/PE642/ PE615/PE631/PE643	PE801	--
R1200GS, R1200GS ADVENTURE	1G12	e1*168/2013*00006	PE622/PE640/ PE641/PE644	PE798 PE811	PE800
R1250 GS HP, R1250GS ADVENTURE, R1250GS ULTIMATE EDITION	1G13	e1*168/2013*00071	PE622/PE640/ PE641/PE644	PE798 PE811	PE800
R1250 GS HP, ADVENTURE, ULTIMATE EDITION	1G13ind	e1*168/2013*00169	PE622/PE640/ PE641/PE644	PE798 PE811	PE800
R 1300GS	GG13	e1*168/2013*00326	PE622/PE640/ PE641/PE644	PE787 PE789	PE788
R 1300GS	GG13R	e1*168/2013*00327	PE622/PE640/ PE641/PE644	PE787 PE789	PE788
F800GS, F800GS ADVENTURE	E8GS	e1*2002/24*0352	PE622/PE640/ PE641/PE644	PE793	PE799
F800R	E8ST	e1*2002/24*0283	PE614/PE630/PE642/ PE615/PE631/PE643	PE790	PE791 PE786
F800R F800GT	E8ST	e1*2002/24*0283	PE622/PE640/ PE641/PE644	PE794	--

Fahrzeughersteller : BMW

Handelsbezeichnung	Typ	ABE-Nr. / EG-BE-Nr.	Rastenausführung/ Kennzeichnung	Adapter für Fahrerrasten	Adapter für Soziusrasten
F800R, F800 GT	4R80	e1*168/2013*00030	PE622/PE640/ PE641/PE644	PE794	--
F800R, F800 GT	4R80	e1*168/2013*00029	PE622/PE640/ PE641/PE644	PE794	--
F850GS	4G85	e4*168/2013*00058	PE622/PE640/ PE641/PE644	PE798 PE811	PE800
F850GS	4G85R	e1*168/2013*00059	PE622/PE640/ PE641/PE644	PE798 PE811	PE800
F850GS, F850GS ADVENTURE	MG85	e1*168/2013*00218	PE622/PE640/ PE641/PE644	PE798 PE811	PE800
F850GS, F850GS ADVENTURE	MG85R	e1*168/2013*00217	PE622/PE640/ PE641/PE644	PE798 PE811	PE800
F900XR F900R	4R90	e1*168/2013*00167	PE622/PE640/ PE641/PE644	PE796 PE798 PE811	--
F900XR F900R	4R90	e1*168/2013*00167	PE614/PE630/PE642/ PE615/PE631/PE643	PE795	PE791 PE786
F900 R	4R90	e1*168/2013*00167	PE614/PE630/PE642/ PE615/PE631/PE643	PE810	PE791 PE786
R1200R	R12WR	e1*2002/24*0650	PE614/PE630/PE642/ PE615/PE631/PE643	PE795	PE791 PE786
R1200R	R12WR	e1*2002/24*0650	PE622/PE640/ PE641/PE644	PE796 PE798 PE811	--
R1200RS	R12WR	e1*2002/24*0650	PE614/PE630/PE642/ PE615/PE631/PE643	PE802 PE803	PE797
R1200R,R1200RCLASSIC	R1ST	e1*2002/24*0230	PE622/PE640/ PE641/PE644	PE796 PE798 PE811	--
R1200R,R1200RCLASSIC	R1ST	e1*2002/24*0230	PE614/PE630/PE642/ PE615/PE631/PE643	PE795	PE791 PE786

Fahrzeughersteller : **Ducati**

Handelsbezeichnung	Typ	ABE-Nr. / EG-BE-Nr.	Rastenausführung/ Kennzeichnung	Adapter für Fahrerrasten	Adapter für Soziusrasten
M 600,750,900	M	G802	PE614/PE630/PE642/ PE615/PE631/PE643	PE701	PE710
M 600	M3	e1*92/61*00025	PE614/PE630/PE642/ PE615/PE631/PE643	PE701	PE710
M 750	M1	e1*92/61*00052	PE614/PE630/PE642/ PE615/PE631/PE643	PE701	PE710
M 900	M2	e1*92/61*00051	PE614/PE630/PE642/ PE615/PE631/PE643	PE701	PE710
M620,750,800, 900,1000, S4,S4R	M4	e3*92/61*00030	PE614/PE630/PE642/ PE615/PE631/PE643	PE701	PE710
M 400, 620, 695,S2R, S2R 800, S2R 1000, S4R,S4RS	M4	e3*2002/24*0281	PE614/PE630/PE642/ PE615/PE631/PE643	PE701	PE710
M696,796, M1100,M1100S, M1100 EVO	M5	e3*2002/24*0497	PE614/PE630/PE642/ PE615/PE631/PE643	PE711- PE715- PE716	PE716
M696,796, M1100,M1100S, M1100 EVO	M5	e3*2002/24*0497	PE622/PE640/ PE641/PE644	PE713	--
Monster 1200, Monster 1200s	M6	e9*2002/24*6025	PE614/PE630/PE642/ PE615/PE631/PE643	PE711- PE715 PE716	PE716
Monster 1200, Monster 1200s	M6	e9*2002/24*6025	PE622/PE640/ PE641/PE644	PE713	--
Monster 821, Monster 821 DARK	M6	e9*2002/24*6025	PE614/PE630/PE642/ PE615/PE631/PE643	PE711- PE715 PE716	PE716
Monster 821, Monster 821 DARK	M6	e9*2002/24*6025	PE622/PE640/ PE641/PE644	PE713	
Monster 821	MH	e49*168/2013*00034	PE614/PE630/PE642/ PE615/PE631/PE643	PE711 PE715 PE716	PE716
Monster 821, 821 Stealth, 821 Stripe ABS	MJ	e49*168/2013*00035	PE614/PE630/ PE642/PE615/PE631/PE643	PE711 PE715 PE716	PE716

Fahrzeughersteller : **Ducati**

Handelsbezeichnung	Typ	ABE-Nr. / EG-BE-Nr.	Rastenausführung/ Kennzeichnung	Adapter für Fahrerrasten	Adapter für Soziusrasten
Monster 821, 821 Stealth, 821 Stripe ABS	MK	e49*168/2013*00036	PE614/PE630/ PE642/PE615/PE631/PE643	PE711 PE715 PE716	PE716
Monster 1200 , 1200R, 1200S	MA	e49*168/2013*00006	PE614/PE630/PE642/ PE615/PE631/PE643	PE711-PE715 PE716	PE716
Monster 1200,1200 R,1200 S	MB	e49*168/2013*00007	PE614/PE630/ PE642/PE615/PE631/PE643	PE711 PE715 PE716	PE716
Monster 797	MD	e49*168/2013*00021	PE614/PE630/PE642/ PE615/PE631/PE643	PE711 PE715 PE716	PE716 PE711
Monster 797	ME	e49*168/2013*00031	PE614/PE630/PE642/ PE615/PE631/PE643	PE711 PE715 PE716	PE716 PE711
Monster 937, Monster 937 Plus	1M	e3*168/2013*00049	PE614/PE630/PE642/ PE615/PE631/PE643	PE711 PE715 PE716	PE716 PE711
Monster 937 Plus, 937 SP	4M	e49*168/2013*00090	PE614/PE630/ PE642/PE615/PE631/ PE643	PE715 PE716	PE716
Hypermotard 796, 1100,1100S,1100EVO, 1100EVO SP	B1	e3*2002/24*0458	PE614/PE630/PE642/ PE615/PE631/PE643	PE711-PE715- PE716	PE716
Hypermotard 796, 1100,1100S,1100EVO, 1100EVO SP	B1	e3*2002/24*0458	PE622/PE640/ PE641/PE644	PE713	PE728
Hypermotard, Hypermotard SP, Hyperstrada	B2	e9*2002/24*0601	PE622/PE640/ PE641/PE644	PE713	PE728
Hypermotard, Hypermotard SP, Hyperstrada	B3	e9*2002/24*0600	PE622/PE640/ PE641/PE644	PE713	PE728

Fahrzeughersteller : **Ducati**

Handelsbezeichnung	Typ	ABE-Nr. / EG-BE-Nr.	Rastenausführung/ Kennzeichnung	Adapter für Fahrerrasten	Adapter für Soziusrasten
Hypermotard, Hypermotard SP , Hyperstrada	B2	e9*2002/24*0601	PE614/PE630/PE642/ PE615/PE631/PE643	PE711 PE715 PE716	PE716
Hypermotard, Hypermotard SP , Hyperstrada	B3	e9*2002/24*0600	PE614/PE630/PE642/ PE615/PE631/PE643	PE711 PE715 PE716	PE716
Hypermotard 950, 950SP	BB	e9*168/2013*11287	PE622/PE640/ PE641/PE644	PE713	PE728
Hypermotard 950, 950SP	BC	e9*168/2013*11288	PE622/PE640/ PE641/PE644	PE713	PE728
Hypermotard 950, 950SP	BD	e9*168/2013*11289	PE622/PE640/ PE641/PE644	PE713	PE728
Hypermotard 950, 950SP	BB	e9*168/2013*11290	PE622/PE640/ PE641/PE644	PE713	PE728
Hypermotard 950, 950SP	BB	e9*168/2013*11287	PE614/PE630/PE642/ PE615/PE631/PE643	PE715	PE711
Hypermotard 950, 950SP	BC	e9*168/2013*11288	PE614/PE630/PE642/ PE615/PE631/PE643	PE715	PE711
Hypermotard 950, 950SP	BD	e9*168/2013*11289	PE614/PE630/PE642/ PE615/PE631/PE643	PE715	PE711
Hypermotard 950, 950SP	1B	e49*168/2013*00070	PE622/PE640/ PE641/PE644	PE713	PE728
Hypermotard 950, 950SP	2B	e49*168/2013*00072	PE622/PE640/ PE641/PE644	PE713	PE728
Hypermotard 950, 950SP	3B	e49*168/2013*00073	PE622/PE640/ PE641/PE644	PE713	PE728
Supersport 936, Supersport S 936	VC	e49*168/2013*00033	PE614/PE630/PE642/ PE615/PE631/PE643	PE711 PE715 PE716	PE716 PE711

Fahrzeughersteller : **Ducati**

Handelsbezeichnung	Typ	ABE-Nr. / EG-BE-Nr.	Rastenausführung/ Kennzeichnung	Adapter für Fahrerrasten	Adapter für Soziusrasten
Multistrada 1200, 1200S	A2	e3*2002/24*0563	PE614/PE630/PE642/ PE615/PE631/PE643	PE711-PE715 PE716	PE716
Multistrada 1200, 1200S	A2	e3*2002/24*0563	PE622/PE640/ PE641/PE644	PE713	PE728
Multistrada 1200, 1200S, 1200S Touring, 1200S Pikes Peak, 1200S Granturismo	A3	e24*2002/24*0139	PE614/PE630/PE642/ PE615/PE631/PE643	PE711-PE715 PE716	PE716
Multistrada 1200, 1200S, 1200S Touring, 1200S Pikes Peak, 1200S Granturismo	A3	e24*2002/24*0139	PE622/PE640/ PE641/PE644	PE713	PE728

Fahrzeughersteller : Ducati

Handelsbezeichnung	Typ	ABE-Nr. / EG-BE-Nr.	Rastenausführung/ Kennzeichnung	Adapter für Fahrerrasten	Adapter für Soziusrasten
Multistrada 1200 S	A3	e24*2002/24*0139	PE614/PE630/PE642/ PE615/PE631/PE643	PE711-PE715 PE716	PE716
Multistrada 1200 S	A3	e24*2002/24*0139	PE622/PE640/ PE641	PE713	--
Multistrada 1200 Enduro	A3	e24*2002/24*0139	PE622/PE640/ PE641	--	PE716
Multistrada 950,950S	AD	e49*168/2013*00045	PE622/PE640/ PE641/PE644	PE713	PE728
Multistrada 950,950S	AD	e49*168/2013*00045	PE614/PE630/PE642/ PE615/PE631/PE643	PE715	--
Multistrada 1260,1260S,1260 Pikes Peak	AC	e3*168/2013*00010	PE622/PE640/ PE641/PE644	PE713	PE728
Multistrada 1260,1260S,1260 Pikes Peak	AC	e3*168/2013*00010	PE614/PE630/PE642/ PE615/PE631/PE643	PE715	--
Multistrada 950/S	2A	e3*168/2013*00029 e3*168/2013*00030	PE622/PE640/ PE641/PE644	PE713	PE728
Multistrada V2/S	2A	e3*168/2013*00029	PE622/PE640/ PE641/PE644	PE713	PE728
Multistrada 1200 Enduro/Pro Multistrada 950	AA	e3*168/2013*00002	PE622/PE640/ PE641/PE644	PE713	PE728
Multistrada 1260 Enduro	AC	e3*168/2013*00011	PE622/PE640/ PE641/PE644	PE713	PE728
Multistrada V4, V4S	1A	e9*168/2013*11661	PE614/PE630/PE642/ PE615/PE631/PE643	PE856 PE708	PE708
Multistrada V4, V4S	1A	e9*168/2013*11661	PE622/PE640/ PE641/PE644	PE726 PE724	PE724
Multistrada V4, V4S	6A	e49*168/2013*00082	PE622/PE640/ PE641/PE644	PE726 PE724	PE724
Multistrada V4, V4S	6A	e49*168/2013*00082	PE614/PE630/ PE642/PE615/PE631/PE643	PE727 PE725	PE725

Fahrzeughersteller : Ducati

Handelsbezeichnung	Typ	ABE-Nr. / EG-BE-Nr.	Rastenausführung/ Kennzeichnung	Adapter für Fahrerrasten	Adapter für Soziusrasten
Streetfighter, Streetfighter S, Streetfighter 848	F1	e3*2002/24*0539	PE614/PE630/PE642/ PE615/PE631/PE643	PE712	PE712
Streetfighter V2 955	3F	e49*168/2013*00088	PE614/PE630/PE642/ PE615/PE631/PE643	PE709	PE709
Streetfighter V4 1100, Streetfighter V4 1100 S	FA	e9*168/2013*11506	PE614/PE630/PE642/ PE615/PE631/ PE643	PE709 PE720	PE709 PE720
Streetfighter V4 1100, Streetfighter V4 1100 S	FA	e9*168/2013*11552	PE614/PE630/PE642/ PE615/PE631/PE643	PE709 PE720	PE709 PE720
848 848 EVO	H6	e3*2002/24*0475	PE614/PE630/PE642/ PE615/PE631/PE643	PE712 PE709	PE712 PE709
1098 R, 1098 R Bayliss LE	H7	e3*2002/24*0436	PE614/PE630/PE642/ PE615/PE631/PE643	PE709	PE709
1198,1198S, 1198 R Corse Special Edition, 1198 S Corse Special Edi- tion, 1198 SP	H7	e3*2002/24*0436	PE614/PE630/PE642/ PE615/PE631/PE643	PE709	PE709
1098,1098S,1198,1198S	H7	e3*2002/24*0436	PE614/PE630/PE642/ PE615/PE631/PE643	PE712	PE712
Supersport 950, 950 S	1V	e3*168/2013*00042	PE614/PE630/PE642/ PE615/PE631/PE643	PE711	PE711
Panigale V4	DA	e49*168/2013*00037	PE614/PE630/PE642/ PE615/PE631/PE643	PE709 PE720	PE709 PE720
Panigale V4	DB	e49*168/2013*00038	PE614/PE630/PE642/ PE615/PE631/PE643	PE709 PE720	PE709 PE720
Panigale V2	1H	e3*168/2013*00021	PE614/PE630/PE642/ PE615/PE631/PE643	PE709 PE720	PE709 PE720
Panigale,Panigale S,Panigale S Tricolore, Panigale 899	H8	e3*2002/24*0586	PE614/PE630/PE642/ PE615/PE631/PE643	PE712	PE712
Panigale 1199, 1199 ABS, 1199 R, 1199 S, 1199 Superleggera	H8	e3*2002/24*0586	PE614/PE630/PE642/ PE615/PE631/PE643	PE709	PE709
Panigale 959	HA	e49*168/2013*00003	PE614/PE630/PE642/ PE615/PE631/PE643	PE712	PE720

Fahrzeughersteller : Ducati

Handelsbezeichnung	Typ	ABE-Nr. / EG-BE-Nr.	Rastenausführung/ Kennzeichnung	Adapter für Fahrerrasten	Adapter für Soziusrasten
Panigale 1299, 1299 R, 1299 S, 1299 Superleggera	H9	e49*2002/24*0001	PE614/PE630/ PE642/PE615/PE631/PE643	PE712 PE709	PE712 PE709
Panigale 1299S	H9	e49*2002/24*0001	PE614/PE630/PE642/ PE615/PE631/PE643	PE712	PE712
Scrambler	K1	e9*2002/24*6054	PE614/PE630/PE642/ PE615/PE631/PE643	PE711 PE715 PE716	PE716
Scrambler	K1	e9*2002/24*6053	PE614/PE630/PE642/ PE615/PE631/PE643	PE711 PE715 PE716	PE716
Scrambler	K1	e9*2002/24*6054	PE622/PE640/ PE641/PE644	PE713	PE728
Scrambler	K1	e9*2002/24*6053	PE622/PE640/ PE641/PE644	PE713	PE728
Scrambler 400	KA	e49*168/2013*00001	PE614/PE630/PE642/ PE615/PE631/PE643	PE711 PE715 PE716	PE716
Scrambler 400	KA	e49*168/2013*00001	PE622/PE640/ PE641/PE644	PE713	--
Scrambler Desert Sled	KB	e49*168/2013*00019	PE614/PE630/PE642/ PE615/PE631/PE643	PE711 PE715 PE716	PE716
Scrambler Desert Sled	KE	e49*168/2013*00030	PE614/PE630/PE642/ PE615/PE631/PE643	PE711 PE715 PE716	PE716
Scrambler Desert Sled	KB	e49*168/2013*00019	PE622/PE640/ PE641/PE644	PE713	PE728
Scrambler Desert Sled	KE	e49*168/2013*00030	PE622/PE640/ PE641/PE644	PE713	PE728

Fahrzeughersteller : Ducati

Handelsbezeichnung	Typ	ABE-Nr. / EG-BE-Nr.	Rastenausführung/ Kennzeichnung	Adapter für Fahrerrasten	Adapter für Soziusrasten
Scrambler Mach 2.0, CAFE RACER, FULL THROTTLE, CLASSIC	KC	e49*168/2013*00017	PE614/PE630/PE642/ PE615/PE631/PE643	PE711 PE715 PE716	PE711
Scrambler Mach 2.0, CAFE RACER, FULL THROTTLE, CLASSIC	KC	e49*168/2013*00018 ok	PE614/PE630/PE642/ PE615/PE631/PE643	PE711 PE715 PE716	PE711
Scrambler Mach 2.0, CAFE RACER, FULL THROTTLE, CLASSIC	KC	e49*168/2013*00017 ok	PE622/PE640/ PE641/PE644	PE713	PE728
Scrambler Mach 2.0, CAFE RACER, FULL THROTTLE, CLASSIC	KC	e49*168/2013*00018 ok	PE622/PE640/ PE641/PE644	PE713	PE728
Scrambler Icon, CAFE RACER, FULL THROTTLE, MACH 2.0, CLASSIC	KD	e49*168/2013*00029	PE622/PE640/ PE641/PE644	PE713	PE728
Scrambler Icon, CAFE RACER, FULL THROTTLE, MACH 2.0, CLASSIC	KD	e49*168/2013*00029	PE614/PE630/ PE642/PE615/PE631/PE643	PE715	--
Scrambler DS	KB	e49*168/2013*00019	PE622/PE640/ PE641/PE644	PE713	PE728
Scrambler DS	KE	e49*168/2013*00030	PE622/PE640/ PE641/PE644	PE713	PE728
Scrambler DS	KB	e49*168/2013*00019	PE614/PE630/ PE642/PE615/PE631/PE643	PE715	--
Scrambler DS	KE	e49*168/2013*00030	PE614/PE630/ PE642/PE615/PE631/PE643	PE715	--
Scrambler 1100 Pro	1K	e3*168/2013*00023	PE614/PE630/PE642/ PE615/PE631/PE643	PE715	PE711
Scrambler 1100 Pro, 1100 Sport Pro, 1100 Dark Pro	2K	e3*168/2013*00024	PE614/PE630/ PE642/PE615/PE631/PE643	PE715	PE711

Fahrzeughersteller : Ducati

Handelsbezeichnung	Typ	ABE-Nr. / EG-BE-Nr.	Rastenausführung/ Kennzeichnung	Adapter für Fahrerrasten	Adapter für Soziusrasten
Scrambler 1100, all version	KF	e49*168/2013*00039	PE614/PE630/ PE642/PE615/PE631/PE643	PE715	PE711
Scrambler 1100, all version	KG	e49*168/2013*00041	PE614/PE630/ PE642/PE615/PE631/PE643	PE715	PE711
Scrambler 800	7K	e49*168/2013*00105	PE614/PE630/ PE642/PE615/PE631/PE643	PE715	PE711
Scrambler 800	8K	e49*168/2013*00107	PE614/PE630/ PE642/PE615/PE631/PE643	PE715	PE711
Scrambler 800	7K	e49*168/2013*00105	PE622/PE640/ PE641/PE644	PE713	PE728
Scrambler 800	8K	e49*168/2013*00107	PE622/PE640/ PE641/PE644	PE713	PE728
Desert X	1X	e49*168/2013*00094 e49*168/2013*00095	PE622/PE640/ PE641/PE644	PE724 PE726	PE724
Desert X	2X	e49*168/2013*00096	PE622/PE640/ PE641/PE644	PE724 PE726	PE724
Desert X	3X	e49*168/2013*00097	PE622/PE640/ PE641/PE644	PE724 PE726	PE724
Diavel	G1	e3*2002/24*0575	PE614/PE630/PE642/ PE615/PE631/PE643	PE714	--
Diavel 1260, 1260 S, 1260 Lamborghini	GE	e49*168/2013*00044	PE614/PE630/PE642/ PE615/PE631/PE643	PE714	PE718
Diavel 1260, 1260 S, 1260 Lamborghini	GE	e49*168/2013*00044	PE614/PE630/PE642/ PE615/PE631/PE643	PE721	--
X Diavel	GA	e49*168/2013*00009	PE614/PE630/PE642/ PE615/PE631/PE643	PE719	PE718
Diavel V4	3G	e49*168/2013*00101	PE614/PE630/PE642/ PE615/PE631/PE643	PE721	--

Fahrzeughersteller : Harley-Davidson

Handelsbezeichnung	Typ	ABE-Nr. / EG-BE-Nr.	Rastenausführung/ Kennzeichnung	Adapter für Fahrerrasten	Adapter für Soziusrasten
XL1200X	XL2	e4*2002/24*0208	PE622/PE640/ PE641/PE644	PE731	--
XL1200X	XL2	e4*168/2013*00021	PE614/PE630/PE642/ PE615/PE631/PE643	PE734	--
XL1200X	XL2-R	e4*168/2013*00022	PE614/PE630/PE642/ PE615/PE631/PE643	PE734	--
XL1200X	XL2	e4*168/2013*00021	PE622/PE640/ PE641/PE644	PE731	--
XL1200X	XL2-R	e4*168/2013*00022	PE622/PE640/ PE641/PE644	PE731	--
FS2	FLS	e4*2002/24*0002	PE614/PE630/PE642/ PE615/PE631/PE643	PE733	--
FS2	FLS	e4*2002/24*0002	PE622/PE640/ PE641/PE644	PE731	--
FXBB, FXLR, FLSL, FLDE, FXBR, FXBRS, FXBRS-ANX, FLFB, FLFBS, FLFBS-ANV, FLFBS-ANX, FLHC, FLHCS, FLHCS-ANV, FLSB	ST1	e4*168/2013*00062	PE614/PE630/PE642/ PE615/PE631/PE643	PE735	PE736
FXFB, FXFBS	ST1	e4*168/2013*00062	PE614/PE630/PE642/ PE615/PE631/PE643	PE735	PE736
FLHC, FLFB, FLDE, FLSL, FXBR, FXBB, FXLR	ST1-R	e4*168/2013*00063	PE614/PE630/PE642/ PE615/PE631/PE643	PE735	PE736
FXFB	ST1-R	e4*168/2013*00063	PE614/PE630/PE642/ PE615/PE631/PE643	PE735	PE736
LIVEWIRE	EV1 AE BA1	e9*168/2013*11297	PE614/PE630/PE642/ PE615/PE631/PE643	PE735	PE736
Pan America 1250, Pan America 1250 Special	RA1	e4*168/2013*00131	PE614/PE630/PE642/ PE615/PE631/PE643	-	PE791
Pan America 1250, Pan America 1250 Special	RA1	e4*168/2013*00131	PE622/PE640/ PE641/PE644	PE796 PE737 PE739	PE738

Fahrzeughersteller : Honda

Handelsbezeichnung	Typ	ABE-Nr. / EG-BE-Nr.	Rastenausführung/ Kennzeichnung	Adapter für Fahrerrasten	Adapter für Soziusrasten
Hornet 600	PC36	e3*92/61*0101	PE614/PE630/PE642/ PE615/PE631/PE643	PE650-PE653	PE651
Hornet 600	PC41	e3*2002/24*0454	PE614/PE630/PE642/ PE615/PE631/PE643	PE650-PE653	PE654
CBR600F	PC41	e3*2002/24*0454	PE614/PE630/PE642/ PE615/PE631/PE643	PE650-PE653	PE654
HORNET900	SC48	e13*92/61*0051	PE614/PE630/PE642/ PE615/PE631/PE643	PE650-PE653	PE651
CBR900RR	SC50	e13*92/61*0052	PE614/PE630/PE642/ PE615/PE631/PE643	PE650-PE653	--
CBR600RR	PC37	e4*92/61*0190	PE614/PE630/PE642/ PE615/PE631/PE643	PE650-PE653	--
CBR600RR	PC40	e4*2002/24*1247	PE614/PE630/PE642/ PE615/PE631/PE643	PE650-PE653	PE655
CBR1000RR	SC57	e4*2002/24*0269	PE614/PE630/PE642/ PE615/PE631/PE643	PE652	PE655
CBR1000RR	SC59	e4*2002/24*1726	PE614/PE630/PE642/ PE615/PE631/PE643	PE650-PE653	PE655
CBR1000RR-R	SC82	e4*168/2013*00126	PE614/PE630/PE642/ PE615/PE631/PE643	PE650-PE664	PE655
CB1000R	SC60	e4*2002/24*1912	PE614/PE630/PE642/ PE615/PE631/PE643	PE656-PE650-PE664	PE655
CB1000R	SC80	e4*168/2013*00080	PE614/PE630/PE642/ PE615/PE631/PE643	PE650-PE653-PE664	PE655
CB650R	RH02	e13*168/2013*00501	PE614/PE630/PE642/ PE615/PE631/PE643	PE650-PE664	PE655
CB650F	RC75	e13*2002/24*0678	PE614/PE630/PE642/ PE615/PE631/PE643	PE650-PE653	PE655
CB650F	RC75	e13*2002/24*0678	PE622/PE640/ PE641/PE644	PE663	--
CB650F	RC97	e13*168/2013*00098	PE614/PE630/PE642/ PE615/PE631/PE643	--	PE655

Fahrzeughersteller : Honda

Handelsbezeichnung	Typ	ABE-Nr. / EG-BE-Nr.	Rastenausführung/ Kennzeichnung	Adapter für Fahrerrasten	Adapter für Soziusrasten
CB650F	RC97	e13*168/2013*00098	PE622/PE640/ PE641/PE644	PE663	--
CBR650R	RH01	e13*168/2013*00517	PE614/PE630/ PE642/PE615/PE631/ PE643	PE650-PE664	PE655
CB750A	RH12	e6*168/2013*00129 e6*168/2013*00130	PE614/PE630/PE642/PE615/ PE631/PE643	PE650-PE664	PE655
AFRICA TWIN	SD04	e4*2002/24*3185	--	HRC-PE660	HRC-PE661
AFRICA TWIN	SD04	e4*2002/24*3185	PE614/PE630/PE642/ PE615/PE631/PE643	--	PE655
AFRICA TWIN 1000	SD06	e4*168/2013*00033	PE614/PE630/PE642/ PE615/PE631/PE643	--	PE655
AFRICA TWIN 1000	SD06	e4*168/2013*00033	PE622/PE640/ PE641/PE644	PE665	PE669
CRF 1100 A/D AFRICA TWIN	SD08	e4*168/2013*00118	PE622/PE640/ PE641/PE644	PE665	PE669
CRF 1100 A/D AFRICA TWIN	SD08	e4*168/2013*00118	PE614/PE630/ PE642/PE615/PE631/ PE643	--	PE655
CRF 1100 A2/A4/D2/D4 AFRICA TWIN	SD09	e4*168/2013*00115	PE622/PE640/ PE641/PE644	PE665	PE669
CRF 1100 A2/A4/D2/D4 AFRICA TWIN	SD09	e4*168/2013*00115	PE614/PE630/ PE642/PE615/PE631/ PE643	--	PE655
NC700X	RC63	e4*2002/24*2789	PE622/PE640/ PE641/PE644	PE658	--
NC700X	RC63	e4*2002/24*2789	PE614/PE630/PE642/ PE615/PE631/PE643	--	PE655
NC700S	RC61	e4*2002/24*2824	PE622/PE640/ PE641/PE644	PE658	--
NC700S	RC61	e4*2002/24*2824	PE614/PE630/PE642/ PE615/PE631/PE643	--	PE655
MSX125	JC61	e13*2002/24*0628	PE614/PE630/PE642/ PE615/PE631/PE643	PE650-PE653	PE655

Fahrzeughersteller : Honda

Handelsbezeichnung	Typ	ABE-Nr. / EG-BE-Nr.	Rastenausführung/ Kennzeichnung	Adapter für Fahrerrasten	Adapter für Soziusrasten
INTEGRA	RC62	e4*2002/24*2788	PE614/PE630/PE642/ PE615/PE631/PE643	--	PE655
XL700V	RD15	e9*2002/24*0426	PE622/PE640/ PE641/PE644	PE657	--
XL 750 (Transalp)	RD16	e6*168/2013*00134	PE622/PE640/ PE641/PE644	PE665	PE669
XL 750 (Transalp)	RD16	e6*168/2013*00133	PE622/PE640/ PE641/PE644	PE665	PE669
FORZA 750	RH11	e6*168/2013*00064	PE614/PE630/ PE642/PE615/PE631/ PE643	--	PE668
FORZA 750	RH11	e6*168/2013*00065	PE614/PE630/ PE642/PE615/PE631/ PE643	--	PE668
X-ADV	RC95	e4*168/2013*00060*..	PE640	HRC-PE660 PE666	--
X-ADV	RC95	e4*168/2013*00074	PE640	HRC-PE660 PE666	--
X-ADV 750	RH10	e6*168/2013*00057	PE641	PE667	--
X-ADV 750	RH10	e6*168/2013*00058	PE641	PE667	--

Fahrzeughersteller : Husqvarna

Handelsbezeichnung	Typ	ABE-Nr. / EG-BE-Nr.	Rastenausführung/ Kennzeichnung	Adapter für Fahrerrasten	Adapter für Soziusrasten
NUDA	A7	e3*2002/24*0585	PE622/PE640/ PE641/PE644	PE880	--
NUDA	A7	e3*2002/24*0585	PE614/PE630/PE642/ PE615/PE631/PE643	PE881	PE791
VITPILEN 701	HQV701	e1*168/2013*00065	PE614/PE630/PE642/ PE615/PE631/PE643	PE851	PE855
SVARTPILEN 401 VITPILEN 401	HQV401	e1*168/2013*00064	PE614/PE630/PE642/ PE615/PE631/PE643	PE851	PE851

Fahrzeughersteller : Indian Motorcycle

Handelsbezeichnung	Typ	ABE-Nr. / EG-BE-Nr.	Rastenausführung/ Kennzeichnung	Adapter für Fahrerrasten	Adapter für Soziusrasten
FTR1200S	R	e4*168/2013*00095	PE614/PE630/PE642/ PE615/PE631/PE643	PE840	PE841

Fahrzeughersteller : **Kawasaki**

Handelsbezeichnung	Typ	ABE-Nr. / EG-BE-Nr.	Rastenausführung/ Kennzeichnung	Adapter für Fahrerrasten	Adapter für Soziusrasten
Z750	Z750J	e1*92/61 0197	PE614/PE630/PE642/ PE615/PE631/PE643	PE750	--
Z750	Z750J	e1*92/61 0197	PE622/PE640/ PE641/PE644	PE755	--
Z1000	ZRT00A	e1*92/61 0172	PE614/PE630/PE642/ PE615/PE631/PE643	PE750	PE752
Z1000	ZRT00A	e1*92/61 0172	PE622/PE640/ PE641/PE644	PE755	--
Z750	Z750L	e1*2002/24*0309	PE614/PE630/PE642/ PE615/PE631/PE643	PE750	PE752
Z750	Z750L	e1*2002/24*0309	PE622/PE640/ PE641/PE644	PE755	--
Z800, Z800ABS	ZR800A	e4*2002/24*2908	PE614/PE630/PE642/ PE615/PE631/PE643	PE753	PE754
Z800E Z800E ABS	ZR800C	e4*2002/24*2909	PE614/PE630/PE642/ PE615/PE631/PE643	PE753	PE754
Z1000	ZRT00B	e4*2002/24*1275	PE614/PE630/PE642/ PE615/PE631/PE643	PE750	PE752
Z1000	ZRT00B	e4*2002/24*1275	PE622/PE640/ PE641/PE644	PE755	--
Z1000-Z1000ABS	ZRT00F	e4*2002/24*3009	PE614/PE630/PE642/ PE615/PE631/PE643	PE753	PE754
ZX-10R	ZXT00D	e1*2002/24*0270	PE614/PE630/PE642/ PE615/PE631/PE643	--	PE752
ZX-10R	ZXT00E	e1*2002/24*0350	PE614/PE630/PE642/ PE615/PE631/PE643	PE753	PE754
ZX-10R	ZXT00J	e4*2002/24*2548	PE614/PE630/PE642/ PE615/PE631/PE643	PE650-PE653	PE754
ZX-10R	ZXT00S	e4*168/2013*00006	PE614/PE630/PE642/ PE615/PE631/PE643	PE650-PE653	PE754

Fahrzeughersteller : Kawasaki

Handelsbezeichnung	Typ	ABE-Nr. / EG-BE-Nr.	Rastenausführung/ Kennzeichnung	Adapter für Fahrerrasten	Adapter für Soziusrasten
ZX-10R SE, KRT REPLICA	ZXT02C	e4*168/2013*00077	PE614/PE630/PE642/ PE615/PE631/PE643	PE650-PE664	PE754
NINJA ZX-10R, NINJA ZX-10RR	ZXT02L	e4*168/2013*00141	PE614/PE630/ PE642/PE615/PE631/ PE643	PE650-PE664	PE754
Z1000SX Z1000SX ABS	ZXT00G	e1*2002/24*0486	PE614/PE630/PE642/ PE615/PE631/PE643	PE750	PE754
Z1000SX Z1000SX ABS	ZXT00G	e1*2002/24*0486	PE622/PE640/ PE641/PE644	PE755	--
Z1000SX Z1000SX ABS	ZXT00L	e1*2002/24*0611	PE614/PE630/PE642/ PE615/PE631/PE643	PE750	PE752
Z1000SX Z1000SX ABS	ZXT00L	e1*2002/24*0611	PE622/PE640/ PE641/PE644	PE755	--
Z1000SX	ZXT00W	e4*168/2013*00034	PE614/PE630/PE642/ PE615/PE631/PE643	PE753	PE754
VERSYS, VERSYS ABS	LE650A	e1*2002/24*0305	PE622/PE640/ PE641/ PE644	PE755	--
VERSYS, VERSYS ABS	LE650C	e1*2002/24*0462	PE622/PE640/ PE641/ PE644	PE755	--
VERSYS X300	LE300C	e4*168/2013*00049	PE614/PE630/PE642/ PE615/PE631/PE643	PE750	PE757
VERSYS X300	LE300C	e4*168/2013*00049	PE622/PE640/ PE641/ PE644	PE755	--
VERSYS 1000	ZT00A	e1*2002/24*0540	PE622/PE640/ PE641/ PE644	PE755	--
VERSYS 1000	ZT00A	e1*2002/24*0540	PE614/PE630/PE642/ PE615/PE631/PE643	PE750	PE754
VERSYS 1000	LZT00B	e4*168/2013*00029	PE614/PE630/PE642/ PE615/PE631/PE643	PE750	PE754
VERSYS 1000	LZT00B	e4*168/2013*00029	PE622/PE640/ PE641/ PE644	PE755	--

Fahrzeughersteller : Kawasaki

Handelsbezeichnung	Typ	ABE-Nr. / EG-BE-Nr.	Rastenausführung/ Kennzeichnung	Adapter für Fahrerrasten	Adapter für Soziusrasten
NINJA 650	EX650K	e1*168/2013*00039	PE614/PE630/PE642/ PE615/PE631/PE643	PE750	PE754
NINJA 300 ABS	EX300A	e1*2002/24*0572	PE614/PE630/PE642/ PE615/PE631/PE643	PE756	PE757
Z300	ER300A	e1*2002/24*0663	PE614/PE630/PE642/ PE615/PE631/PE643	PE756	PE757
Z750R	ZR750N	e1*2002/24*0487	PE614/PE630/PE642/ PE615/PE631/PE643	PE753	PE754
Z1000	ZRT00D	e4*2002/24*2374	PE614/PE630/PE642/ PE615/PE631/PE643	PE753	PE754
Z1000	ZRT00H	e4*168/2013*00028	PE614/PE630/PE642/ PE615/PE631/PE643	PE753	PE754
ER6N, ER6N ABS	ER650C	e1*2002/24*0409	PE614/PE630/PE642/ PE615/PE631/PE643	PE750	--
ER6N, ER6N ABS	ER650C	e1*2002/24*0409	PE622/PE640/ PE641/ PE644	PE755	--
ER6N, ER6N ABS	ER650E	e1*2002/24*0533	PE614/PE630/PE642/ PE615/PE631/PE643	PE750	PE754
ER6N, ER6N ABS	ER650E	e1*2002/24*0533	PE622/PE640/ PE641/ PE644	PE755	--
ER6F	EX650A	e1*2002/24*0269	PE614/PE630/PE642/ PE615/PE631/PE643	PE750	--
ER6F	EX650A	e1*2002/24*0269	PE622/PE640/ PE641/ PE644	PE755	--
ER6F, ER6F ABS	EX650C	e1*2002/24*0417	PE614/PE630/PE642/ PE615/PE631/PE643	PE750	PE754
ER6F, ER6F ABS	EX650C	e1*2002/24*0417	PE622/PE640/ PE641/ PE644	PE755	--
ER6F, ER6F ABS	EX650E	e1*2002/24*0538	PE614/PE630/PE642/ PE615/PE631/PE643	PE750	PE754
ER6F, ER6F ABS	EX650E	e1*2002/24*0538	PE622/PE640/ PE641/ PE644	PE755	--

Fahrzeughersteller : Kawasaki

Handelsbezeichnung	Typ	ABE-Nr. / EG-BE-Nr.	Rastenausführung/ Kennzeichnung	Adapter für Fahrerrasten	Adapter für Soziusrasten
ZX-6R	ZX600R	e4*2002/24*2077	PE614/PE630/PE642/ PE615/PE631/PE643	PE753	PE754
ZX-6R	ZX636G	e1*168/2013*00104	PE614/PE630/PE642/ PE615/PE631/PE643	PE753 PE759	PE754
ZX636E	ZX-6R 636, ZX-6R 636 ABS	e1*2002/24*0571	PE614/PE630/PE642/ PE615/PE631/PE643	PE753	PE754
Z650, Z650 ABS	ER650H ER650HA2	e1*168/2013*00037 e1*168/2013*00038	PE614/PE630/PE642/ PE615/PE631/PE643	PE750	PE754
Z650, Z650 PERFORMANCE	ER650K ER650KA2	e1*168/2013*00180 e1*168/2013*00181	PE614/PE630/PE642/ PE615/PE631/PE643	PE750	PE754
Z900	ZR900B	e1*168/2013*00043	PE614/PE630/PE642/ PE615/PE631/PE643	PE750	PE754
Z900RS, Z900RS PERFORMANCE, Z900RS CAFE	ZR900C	e1*168/2013*00057	PE614/PE630/PE642/ PE615/PE631/PE643	PE750	PE754
Z900	ZR900F	e1*168/2013*00176	PE614/PE630/PE642/ PE615/PE631/PE643	PE750	PE754
Z900, Z900A2, Z900 PERFORMANCE Z900A2 PERFORMANCE	ZR900H	e1*168/2013*00177		PE750	PE754
Z900A2	ZR900HA2	e1*168/2013*00178	PE614/PE630/PE642/ PE615/PE631/PE643	PE750	PE754
Z900, Z900A2	ZR900D ZR900DA2	e1*168/2013*00060 e1*168/2013*00061	PE614/PE630/PE642/ PE615/PE631/PE643	PE750	PE754
Z900, Z900A2	ZR900P ZR900PA2	e1*168/2013*00311 e1*168/2013*00312	PE614/PE630/PE642/ PE615/PE631/PE643	PE750	PE754
Z 900 RS, Z 900 RS CAFE RACER	ZR900K	e1*168/2013*00238	PE614/PE630/PE642/ PE615/PE631/PE643	PE750	PE754

Fahrzeughersteller : KTM

Handelsbezeichnung	Typ	ABE-Nr. / EG-BE-Nr.	Rastenausführung/ Kennzeichnung	Adapter für Fahrer- rasten	Adapter für Sozius- rasten
1190 RC8	KTM RC8	e1*2002/24*0379	PE614/PE630/PE642/ PE615/PE631/PE643	PE760	--
1290R Superduke	KTM Super- duke	e1*2002/24*0620	PE614/PE630/PE642/ PE615/PE631/PE643	PE852	PE854
1290R Superduke	KTM Super- duke	e1*2002/24*0620	PE622/PE640/ PE641/ PE644	PE853	--
1290 Superduke R, EVO	KTM SUPERDUKE	e1*168/2013*00185	PE614/PE630/PE642/PE615/ PE631/PE643	PE848	PE849
KTM 990 SUPERMOTO R, KTM 990 SUPERMOTO T	VBKVS	e1*2002/24*0249	PE622/PE640/ PE641/ PE644	PE850	--
KTM 990 ADVENTURE/R	VBKVA	e1*92/61*0180	PE622/PE640/ PE641/ PE644	PE850	--
KTM 390RC	KTM IS RC	e1*2002/24*0646	PE614/PE630/PE642/ PE615/PE631/PE643	PE851	PE851
KTM 125 DUKE, KTM 125 DUKE ABS, KTM 200 DUKE, KTM 200 DUKE ABS, KTM 390 DUKE, KTM 390 DUKE ABS	KTM IS DUKE	e1*2002/24*0512	PE614/PE630/PE642/ PE615/PE631/PE643	PE851	PE851

Fahrzeughersteller : **KTM**

Handelsbezeichnung	Typ	ABE-Nr. / EG-BE-Nr.	Rastenausführung/ Kennzeichnung	Adapter für Fahrer- rasten	Adapter für Sozius- rasten
KTM DUKE 790	KTM 790 DUKE	e1*168/2013*00063	PE614/PE630/PE642/ PE615/PE631/PE643	PE852 PE856	PE855
790 DUKE L	KTM 790 DUKE L	e1*168/2013*00083 e1*168/2013*00084	PE614/PE630/PE642/ PE615/PE631/PE643	PE852 PE856	PE855
KTM 890 DUKE, KTM 890 DUKE R	KTM R2 DUKE	e1*168/2013*00063	PE614/PE630/PE642/ PE615/PE631/PE643	PE852 PE856	PE855
890 DUKE L	KTM 790 DUKE L	e1*168/2013*00083 e1*168/2013*00084	PE614/PE630/PE642/ PE615/PE631/PE643	PE852 PE856	PE855
KTM 1290 SUPER ADVENTURE S	KTM ADVENTURE	e1*168/2013*00031	PE614/PE630/PE642/ PE615/PE631/PE643	--	PE855
KTM 1090 ADVENTURE	KTM ADVENTURE	e1*168/2013*00031	PE614/PE630/PE642/ PE615/PE631/PE643	--	PE855

Fahrzeughersteller : Moto Guzzi

Handelsbezeichnung	Typ	ABE-Nr. / EG-BE-Nr.	Rastenausführung/ Kennzeichnung	Adapter für Fahrerrasten	Adapter für Soziusrasten
V7 STONE	LD	e11*168/2013*00254 e11*168/2013*00251	PE614/PE630/PE642/ PE615/PE631/PE643	PE792	PE791
V7 III STONE	KV1	e1*168/2013*00130	PE614/PE630/PE642/ PE615/PE631/PE643	PE792	PE791
V7 STONE CENTENARIO	KZ	e49*168/2013*00063	PE614/PE630/PE642/ PE615/PE631/PE643	PE792	PE791
V7 STONE 850	MC	e49*168/2013*00075	PE614/PE630/PE642/ PE615/PE631/PE643	PE792	PE791
V85TT/ Travel Pack/ P.A.	KW KX	e1*168/2013*00158 e1*168/2013*00159	PE622/PE640/ PE641/PE644	PE773	PE774
V85TT/ Travel Pack/ P.A.	KW KX	e1*168/2013*00158 e1*168/2013*00159	PE614/PE630/PE642/ PE615/PE631/PE643	PE792	PE791
V85 TT/ Travel Pack/ P.A.	KX1	e11*168/2013*00328	PE622/PE640/ PE641/PE644	PE773	PE774
V85 TT/ Travel Pack/ P.A.	KX1	e11*168/2013*00328	PE614/PE630/PE642/ PE615/PE631/PE643	PE792	PE791
V85 TT	KY	e49*168/2013*00065	PE622/PE640/ PE641/PE644	PE773	PE774
V85 TT	KY	e49*168/2013*00065	PE614/PE630/PE642/ PE615/PE631/PE643	PE792	PE791
V85 TT	MB	e49*168/2013*00066	PE622/PE640/ PE641/PE644	PE773	PE774
V85 TT	MB	e49*168/2013*00066	PE614/PE630/PE642/ PE615/PE631/PE643	PE792	PE791

Fahrzeughersteller : MV Agusta

Handelsbezeichnung	Typ	ABE-Nr. / EG-BE-Nr.	Rastenausführung/ Kennzeichnung	Adapter für Fahrerrasten	Adapter für Soziusrasten
Brutale 920	B5	e3*2002/24*0554	PE614/PE630/PE642/ PE615/PE631/PE643	PE712	PE712
Brutale 989R	F4	e3*92/61*0024	PE614/PE630/PE642/ PE615/PE631/PE643	PE712	PE712
Brutale 910S	F4	e3*92/61*0024	PE614/PE630/PE642/ PE615/PE631/PE643	PE712	PE712
Brutale 750S	F4	e3*92/61*0024	PE614/PE630/PE642/ PE615/PE631/PE643	PE712	PE712
F4 750	F4	e3*92/61*0024	PE614/PE630/PE642/ PE615/PE631/PE643	PE712	PE712
F4 1000, F4 1000R	F6	e3*2002/24*0564	PE614/PE630/PE642/ PE615/PE631/PE643	PE712	PE712
F3	F3	e3*2002/24*0587	PE614/PE630/PE642/ PE615/PE631/PE643	PE712	PE722
F3 800	F1	e9*168/2013*11038	PE614/PE630/PE642/ PE615/PE631/PE643	PE724	PE722
Brutale 675 Brutale 800	B3	e3*2002/24*0590	PE614/PE630/PE642/ PE615/PE631/PE643	PE712	PE722
Brutale Dragster 800	B3	e3*2002/24*0590	PE614/PE630/PE642/ PE615/PE631/PE643	PE712	PE722
Brutale 1078RR	F5	e3*2002/24*0236	PE614/PE630/PE642/ PE615/PE631/PE643	PE712	PE712
Brutale 1090RR	B5	e3*2002/24*0554	PE614/PE630/PE642/ PE615/PE631/PE643	PE712	PE712
Rivale 800 Rivale 800 ABS	S3	e3*2002/24*0590	PE614/PE630/PE642/ PE615/PE631/PE643	PE712	PE722
Rivale 800 Rivale 800 ABS	S3	e3*2002/24*0590	PE622/PE640/ PE641/PE644	PE723	--
Rivale	S3	e3*2002/24*0603	PE622/PE640/ PE641/PE644	PE723	--

Fahrzeughersteller : Suzuki

Handelsbezeichnung	Typ	ABE-Nr. / EG-BE-Nr.	Rastenausführung/ Kennzeichnung	Adapter für Fahrerrasten	Adapter für Soziusrasten
GSF1200, S Bandit	WVA9	e4*92/61*0086	PE614/PE630/PE642/ PE615/PE631/PE643	PE690	PE690
GSX-R600U3	WVBG	e4*92/61*0100	PE614/PE630/PE642/ PE615/PE631/PE643	PE690	PE691
GSX-R600	WVB2	e4*2002/24*0253	PE614/PE630/PE642/ PE615/PE631/PE643	PE690	PE691
GSX-R600	C3	e4*2002/24*2578	PE614/PE630/PE642/ PE615/PE631/PE643	PE692	PE693
GSX-R750U2, U3	WVBD	e4*92/61*0068	PE614/PE630/PE642/ PE615/PE631/PE643	PE690	PE691
GSX-R750	WVB3	e4*2002/24*0261	PE614/PE630/PE642/ PE615/PE631/PE643	PE690	PE691
GSX-R1000 U2, U3	WVBL	e4*92/61*0108	PE614/PE630/PE642/ PE615/PE631/PE643	PE690	PE691
GSX-R1000	WVBZ	e4*92/61*0193	PE614/PE630/PE642/ PE615/PE631/PE643	PE690	PE691
GSX-R1000	WVCY	e4*2002/24*2132	PE614/PE630/PE642/ PE615/PE631/PE643	PE692	PE693
GSX-R600	WVCV	e4*2002/24*1756	PE614/PE630/PE642/ PE615/PE631/PE643	PE692	PE693
GSX-R750	C4	e4*2002/24*2587	PE614/PE630/PE642/ PE615/PE631/PE643	PE692	PE693
GSX-R750	WVCW	e4*2002/24*1852	PE614/PE630/PE642/ PE615/PE631/PE643	PE692	PE693
GSX-S750	WC50	e4*168/2013*00037	PE614/PE630/PE642/ PE615/PE631/PE643	PE692	PE693
GSX-S750 W	WC51	e4*168/2013*00092	PE614/PE630/PE642/ PE615/PE631/PE643	PE692	PE693
GSX-S750 U	WC52	e4*168/2013*00093	PE614/PE630/PE642/ PE615/PE631/PE643	PE692	PE693

Fahrzeughersteller : Suzuki

Handelsbezeichnung	Typ	ABE-Nr. / EG-BE-Nr.	Rastenausführung/ Kennzeichnung	Adapter für Fahrerrasten	Adapter für Soziusrasten
GSX-S1000, F, ABS	DG	e4*2002/24*3135	PE614/PE630/PE642/ PE615/PE631/PE643	PE692	PE693
GSX-S1000, R GSX-S1000, S, F, ABS	WDG0	e4*168/2013*00051	PE614/PE630/PE642/ PE615/PE631/PE643	PE692	PE693
GSX-S1000 GSX-S1000 T, GSX- S1000 S	WEK0	e6*168/2013*00087	PE614/PE630/PE642/ PE615/PE631/PE643	PE692	PE693
GSX-S950W	WEK1	e6*168/2013*00105	PE614/PE630/PE642/ PE615/PE631/PE643	PE692	PE693
GSX-S950U	WEK2	e6*168/2013*00104	PE614/PE630/PE642/ PE615/PE631/PE643	PE692	PE693
SV650	AV	K329	PE614/PE630/PE642/ PE615/PE631/PE643	PE690	PE691
SV650, SV650S	WVBY	e4*2002/24*0192	PE614/PE630/PE642/ PE615/PE631/PE643	PE690	PE691
SV1000, SV1000S	WVBX	e4*2002/24*0191	PE614/PE630/PE642/ PE615/PE631/PE643	PE690	PE691
GSR-750 GSR-750, A, ABS	C5	e4*2002/24*2594	PE614/PE630/PE642/ PE615/PE631/PE643	PE692	PE693
V-STROM DL1000	WVBS	e4*0142	PE622/PE640/ PE641/PE644	PE694	--
DL 650 V-STROM	WVB1	e4*2002/24*0724	PE622/PE640/ PE641/PE644	PE694	--
DL 650 ABS V-STROM	C7	e4*2002/24*2680	PE622/PE640/ PE641/ PE644	PE694	--
DL 250 V-STROM	WDS0	e4*168/2013*00069	PE614/PE630/PE642/ PE615/PE631/PE643	PE792	--

Fahrzeughersteller : Suzuki

Handelsbezeichnung	Typ	ABE-Nr. / EG-BE-Nr.	Rastenausführung/ Kennzeichnung	Adapter für Fahrerrasten	Adapter für Soziusrasten
DL 650 V-STROM, DL 650 XT V-STROM	WC70	e4*168/2013*00035	PE614/PE630/PE642/ PE615/PE631/PE643	PE792	--
DL 650 V-STROM, DL 650 XT V-STROM	WC70	e4*168/2013*00035	PE622/PE640/ PE641/ PE644	PE694	--
DL 1000 V-STROM, DL 1000 XT V-STROM	WDD0	e4*168/2013*00053	PE622/PE640/ PE641/ PE644	PE694	--
GSX-R1000, GSX- R1000R	WDM0	e4*168/2013*00052	PE614/PE630/PE642/ PE615/PE631/PE643	PE692	PE693
GSX-S1000 (KATANA)	WDG0	e4*168/201300051	PE614/PE630/PE642/ PE615/PE631/PE643	PE692	PE693

Fahrzeughersteller : Triumph

Handelsbezeichnung	Typ	ABE-Nr. / EG-BE-Nr.	Rastenausführung/ Kennzeichnung	Adapter für Fahrerrasten	Adapter für Soziusrasten
Speed Triple	515NJ	e11*92/61*0135 e11*2002/24*0135 e11*2002/24*0439	PE614/PE630/PE642/ PE615/PE631/PE643	PE764	PE762
Speed Triple	515NV Triple	e11*2002/24*1049	PE614/PE630/PE642/ PE615/PE631/PE643	PE760 PE772	PE762
Speed Triple 1050S	NN01	e11*168/2013*00205	PE614/PE630/PE642/ PE615/PE631/PE643	PE760 PE772	PE762
Speed Triple 1050 RS, Speed Triple 1050 S	NN02	e11*168/2013*00294	PE614/PE630/PE642/ PE615/PE631/PE643	PE760 PE772	PE762
Speed Triple RS 1200 Speed Triple RS Speed Triple 1200 RR	PB01	e9*168/2013*11690	PE614/PE630/PE642/ PE615/PE631/PE643	PE760 PE772	--
Speed Twin 1200	DD01	e5*168/2013*00013	PE614/PE630/PE642/ PE615/PE631/PE643	PE760 PE772	PE762
Speed Twin 1200	DD04	e9*168/2013*11746	PE614/PE630/ PE642/PE615/PE631/ PE643	PE760 PE772	--
Tiger 800,800XC	A08	e11*2002/24*1048	PE622/PE640/PE641/ PE644	PE765	--
Street Triple, Street Triple R	D67LD	e11*2002/24*0611	PE614/PE630/PE642/ PE615/PE631/PE643	PE760 PE772	PE762
Street Triple RX	L67LR L67LR3	e11*2002/24*1512	PE614/PE630/PE642/ PE615/PE631/PE643	PE760 PE772	PE762
Street Triple, Street Triple ABS, Street Triple R, Street Triple R ABS	L67LR L67LR3	e11*2002/24*1512	PE614/PE630/PE642/ PE615/PE631/PE643	PE760 PE772	PE762
Street Triple, Street Triple ABS	L67LR3	e11*2002/24*1533	PE614/PE630/PE642/ PE615/PE631/PE643	PE760 PE772	PE762

Fahrzeughersteller : Triumph

Handelsbezeichnung	Typ	ABE-Nr. / EG-BE-Nr.	Rastenausführung/ Kennzeichnung	Adapter für Fahrerrasten	Adapter für Soziusrasten
Street Triple R, RS, S	HD01	e11*168/2013*00248	PE614/PE630/PE642/ PE615/PE631/PE643	PE760 PE772	PE762
Street Triple RS Street Triple R, Street Triple 765 Moto2 Edition, Street Triple S	HD04	e9*168/2013*11378	PE614/PE630/PE642/ PE615/PE631/PE643	PE760 PE772	--
Tiger Explorer	TV111	e11*2002/24/1228	PE622/PE640/PE641/ PE644	PE765	--

Fahrzeughersteller : Triumph

Handelsbezeichnung	Typ	ABE-Nr. / EG-BE-Nr.	Rastenausführung/ Kennzeichnung	Adapter für Fahrerrasten	Adapter für Soziusrasten
Daytona 675,Daytona 675 R	D67LC	e11*2002/24*0803	PE614/PE630/PE642/ PE615/PE631/PE643	PE760 PE772	PE762
Daytona 675,675ABS Daytona 675 R,675R ABS	D67LC L3E	e11*2002/24*1592	PE614/PE630/PE642/ PE615/PE631/PE643	PE760 PE772	PE762
Bonneville, Bonneville T100	908MD	e11*92/61*00030 e11*2002/24*0123	PE614/PE630/PE642/ PE615/PE631/PE643	PE766	PE767
Bonneville, Bonneville T100	986MF	e11*2002/24*0609	PE614/PE630/PE642/ PE615/PE631/PE643	PE766	PE767
Bonneville, Bonneville T100	908MD	e11*92/61*00030 e11*2002/24*0123	PE622/PE640/PE641/ PE644	PE768	PE769
Bonneville, Bonneville T100	986MF	e11*2002/24*0609	PE622/PE640/PE641/ PE644	PE768	--
Bonneville T120	DU01	e11*168/2013*00207	PE614/PE630/PE642/ PE615/PE631/PE643	PE760 PE772	PE762
Bonneville T120	DU01	e9*168/2013*11259	PE614/PE630PE642/ PE615/PE631/PE643	PE760 PE772	--
Street Twin	DP01	e11*168/2013*00204	PE614/PE630/PE642/ PE615/PE631/PE643	PE760 PE772	PE762
Trident 660	L101 L101R	e9*168/2013*11674	PE614/PE630PE642/ PE615/PE631/PE643	PE760 PE772	--
Scrambler 900	986MG2	e11*2002/24*0610	PE614/PE630/PE642/ PE615/PE631/PE643	PE766	PE767
Scrambler 900	986MG2	e11*2002/24*0610	PE622/PE640/PE641	PE768	PE769
Scrambler 1200 XC	DS01	e5*168/2013*00014	PE614/PE630/PE642/ PE615/PE631/PE643	--	PE762
Thruxton Thruxton 865	986ME 986ME2 987ME2	e11*2002/24*0109 e11*2002/24*0625	PE614/PE630/PE642/ PE615/PE631/PE643	PE770	PE771
Thruxton 1200 R	DE01	e11*168/2013*00212	PE614/PE630/PE642/ PE615/PE631/PE643	PE760 PE772	PE762

Fahrzeughersteller : **Piaggio/Vespa**

Handelsbezeichnung	Typ	ABE-Nr. / EG-BE-Nr.	Rastenausführung/ Kennzeichnung	Adapter für Fahrerrasten	Adapter für Soziusrasten
GTS300, GTS 300i, GTS 250i, GTV 250i, GTS 125i, GTS 300 SUPER, GTV 300	M45	e3*2002/24*0306	--	VP-PE740-1B004742	--
GTS300 SUPER HPE, SEIGIORNI	MD3C	e9*168/2013*11663	--	PE740	--
GTS, SEIGIORNI	MD3D	e9*168/2013*11711	--	PE740	--
GTS, SEIGIORNI	MA3C	e9*168/2013*11014	--	PE740	--
PRIMAVERA 125, SPRINT 125	MD1A MD1C	e1*168/2013*00246 e1*168/2013*00273	--	PE741	--
PRIMAVERA 150, SPRINT 150	MD1B MD1D	e1*168/2013*00247 e1*168/2013*00288	--	PE741	--
ELETTRICA	MA91	e8*168/2013*00018	--	PE741	--
PRIMAVERA 50, SPRINT 50	CD01	e1*168/2013*00265	--	PE741	--

Fahrzeughersteller : Yamaha

Handelsbezeichnung	Typ	ABE-Nr. / EG-BE-Nr.	Rastenausführung/ Kennzeichnung	Adapter für Fahrerrasten	Adapter für Soziusrasten
FZ1 Fazer	RN16	e13*2002/24*0040	PE614/PE630/PE642/ PE615/PE631/PE643	--	PE676
YZF-R1	RN09	e13*92/61*0054	PE614/PE630/PE642/ PE615/PE631/PE643	PE672 PE685	PE674
YZF-R1	RN22	e13*2002/24*0325	PE614/PE630/PE642/ PE615/PE631/PE643	PE672 PE685	PE674
YZF-R1	RN32	e13*2002/24*0740	PE614/PE630/PE642/ PE615/PE631/PE643	PE672 PE685	PE674
YZF-R1, YZF-R1 M	RN49	e13*168/2013*00104	PE614/PE630/PE642/ PE615/PE631/PE643	PE672 PE685	PE674
YZF-R1 YZF-R1 M	RN65	e13*168/2013*00604	PE614/PE630/PE642/ PE615/PE631/PE643	PE672 PE685	PE674
YZF-R6	RJ05	e13*92/61*0060	PE614/PE630/PE642/ PE615/PE631/PE643	PE672 PE685	PE674
YZF-R6	RJ09	e13*92/61*0073	PE614/PE630/PE642/ PE615/PE631/PE643	PE672 PE685	PE674
YZF-R6	RJ11	e13*2002/24*0038	PE614/PE630/PE642/ PE615/PE631/PE643	PE672 PE685	PE674
YZF-R6	RJ27	e13*168/2013*00081	PE614/PE630/PE642/ PE615/PE631/PE643	PE672 PE685	PE674
YZF-R7	RM39	e13*168/2013*01110	PE614/PE630 PE642/PE615/PE631/ PE643	PE672 PE685	PE674
XJ6	RJ19	e13*2002/24*0323	PE614/PE630/PE642/ PE615/PE631/PE643	PE677	PE676
FZ8, FZ8 Fazer	RN25	e13*2002/24*0393	PE614/PE630/PE642/ PE615/PE631/PE643	--	PE676

Fahrzeughersteller : Yamaha

Handelsbezeichnung	Typ	ABE-Nr. / EG-BE-Nr.	Rastenausführung/ Kennzeichnung	Adapter für Fahrerrasten	Adapter für Soziusrasten
MT-03	RH07	e13*2002/24*0741	PE614/PE630/PE642/ PE615/PE631/PE643	PE677	PE676
MT-03	RH12	e13*168/2013*00164	PE614/PE630/PE642/ PE615/PE631/PE643	PE677	PE676
MT-03	RH21	e13*168/2013*01244	PE614/PE630/PE642/ PE615/PE631/PE643	PE677	PE676
MT-07	RM04	e13*2002/24*0660	PE614/PE630/PE642/ PE615/PE631/PE643	PE677	PE676
MT-07	RM17	e13*168/2013*00040	PE614/PE630/PE642/ PE615/PE631/PE643	PE677	PE676
MT-07	RM18	e13*168/2013*00041	PE614/PE630/PE642/ PE615/PE631/PE643	PE677	PE676
MT-07	RM33	e13*168/2013*00904	PE614/PE630/PE642/ PE615/PE631/PE643	PE677	PE676
MT-07	RM34	e13*168/2013*00905	PE614/PE630/PE642/ PE615/PE631/PE643	PE677	PE676

Fahrzeughersteller : Yamaha

Handelsbezeichnung	Typ	ABE-Nr. / EG-BE-Nr.	Rastenausführung/ Kennzeichnung	Adapter für Fahrerrasten	Adapter für Soziusrasten
MT-09, MT-09 ABS,MT-09 STREET RALLY,MT-09 STREET RALLY ABS, MT-09 TRACER	RN29	e13*2002/24*0643	PE614/PE630/PE642/ PE615/PE631/PE643	PE679	PE676 in Verbindung mit Halteplattenkit PE680
MT-09, MT-09 ABS,MT-09 STREET RALLY,MT-09 STREET RALLY ABS, MT-09 TRACER	RN29	e13*2002/24*0643	PE622/PE640/ PE641/PE644	PE684	--
MT-09 MT-09 SP, TRACER 900	RN43	e13*168/2013*00002	PE614/PE630/PE642/ PE615/PE631/PE643	PE679	PE676 PE680
MT-09, MT-09 SP	RN69	e13*168/2013*00867	PE614/PE630/PE642/ PE615/PE631/PE643	PE672 PE685	PE683
MT-09	RN82	e13*168/2013*01270	PE614/PE630/PE642/ PE615/PE631/PE643	PE672 PE685	PE683
MT-09	RN83	e13*168/2013*01271	PE614/PE630/PE642/ PE615/PE631/PE643	PE672 PE685	PE683
TRACER 700	RM14	e13*168/2013*00024	PE614/PE630/PE642/ PE615/PE631/PE643	PE677	PE676
TRACER 700 35 KW	RM15	e13*168/2013*00025	PE614/PE630/PE642/ PE615/PE631/PE643	PE677	PE676
TRACER 700	RM30	e13*168/2013*00782	PE614/PE630/ PE615/PE631	PE677	PE676
TRACER 700	RM31	e13*168/2013*00783	PE614/PE630/PE642/ PE615/PE631/PE643	PE677	PE676

Fahrzeughersteller : Yamaha

Handelsbezeichnung	Typ	ABE-Nr. / EG-BE-Nr.	Rastenausführung/ Kennzeichnung	Adapter für Fahrerrasten	Adapter für Soziusrasten
TRACER 900, TRACER 900 GT	RN57	e13*168/2013*00286	PE614/PE630/PE642/ PE615/PE631/PE643	PE679	PE676 PE680
TRACER 900, TRACER 900 GT	RN57	e13*168/2013*00286	PE622/PE640/ PE641/PE644	PE684	--
TRACER 900, TRACER 900 GT	RN70	e13*168/2013*00954	PE614/PE630/PE642/ PE615/PE631/PE643	PE672 PE685	PE683
TENERE 700	DM07	e13*168/2013*00648	PE614/PE630/ PE615/PE631	--	PE676
TENERE 700	DM07	e13*168/2013*00648	PE622/PE640/ PE641/PE644	PE688	--
TENERE 700	DM08	e13*168/2013*00649	PE614/PE630/PE642/ PE615/PE631/PE643	--	PE676
TENERE 700	DM08	e13*168/2013*00649	PE622/PE640/ PE641/PE644	PE688	--
TENERE 700	DM11	e13*168/2013*00986	PE614/PE630/PE642/ PE615/PE631/PE643	--	PE676
TENERE 700	DM11	e13*168/2013*00986	PE622/PE640/ PE641/PE644	PE688	--
XT1200Z SUPER TENERE	JYADP	e13*2002/24*0388	PE622/PE640/ PE641/PE644	PE678	--
MT-10 MT-10 SP	RN45	e13*168/2013*00008	PE614/PE630/PE642/ PE615/PE631/PE643	PE677	PE676 PE680
MT-10	RN78	e13*168/2013*01161	PE614/PE630 PE642/PE615/PE631/ PE643	PE677 PE687	PE676 PE680
XJR1300	RP19	e13*2002/24*0168	PE614/PE630/PE642/ PE615/PE631/PE643	--	PE127 PE676
XV950, XV950 ABS, XV950R, XV950R ABS	VN03	e13*2002/24*0640	PE614/PE630/PE642/ PE615/PE631/PE643	PE681 PE677	PE682

Fahrzeughersteller : Yamaha

Handelsbezeichnung	Typ	ABE-Nr. / EG-BE-Nr.	Rastenausführung/ Kennzeichnung	Adapter für Fahrerrasten	Adapter für Soziusrasten
XSR700 XSR700 XTRIBUTE	RM11	e13*168/2013*00003	PE614/PE630/PE642/ PE615/PE631/PE643	PE677	PE676
XSR700, XSR700 XTRIBUTE	RM12	e13*168/2013*00004	PE614/PE630/PE642/ PE615/PE631/PE643	PE677	--
XSR700 XSR700 XTRIBUTE	RM36	e13*168/2013*00987	PE614/PE630/PE642/ PE615/PE631/PE643	PE677	--
XSR700	RM37	e13*168/2013*00988	PE614/PE630/PE642/ PE615/PE631/PE643	PE677	--
XSR900	RN43	e13*168/2013*00002	PE614/PE630/PE642/ PE615/PE631/PE643	PE679	PE676 PE680
XSR900	RN80	e13*168/2013*01217	PE614/PE630/PE642/ PE615/PE631/PE643	PE672 PE685	--
T-MAX 500	SJ01	e13*2002/24*0040	PE614/PE630/PE642/ PE615/PE631/PE643	--	PE676
T-MAX 500	SJ03	e13*2002/24*0076	PE614/PE630/PE642/ PE615/PE631/PE643	--	PE676
XP500 (T-MAX)	SJ06	e13*2002/24*0226	PE614/PE630/PE642/ PE615/PE631/PE643	--	PE676
XP500 (T-MAX), T-MAX 530, ABS	SJ09	e13*2002/24*0513	PE614/PE630/PE642/ PE615/PE631/PE643	--	PE676
XP530 (T-MAX)	SJ14	e13*168/2013*00047	PE614/PE630/PE642/ PE615/PE631/PE643	--	PE676
T-MAX 560	SJ18	e13*168/2013*00660	PE614/PE630/PE642/ PE615/PE631/PE643	--	PE676
X MAX	SH	e13*168/2013*00241	PE614/PE630/PE642/ PE615/PE631/PE643	--	PE676
X-MAX 125	SE32	e9*2002/24*0052	PE614/PE630/PE642/ PE615/PE631/PE643	--	PE676

Fahrzeughersteller : Yamaha

Handelsbezeichnung	Typ	ABE-Nr. / EG-BE-Nr.	Rastenausführung/ Kennzeichnung	Adapter für Fahrerrasten	Adapter für Soziusrasten
X-MAX 125	SE54	e9*2002/24*0395	PE614/PE630/PE642/ PE615/PE631/PE643	--	PE676
X-MAX 125	SE64	e13*2002/24*0501	PE614/PE630/PE642/ PE615/PE631/PE643	--	PE676
X-MAX 125	SE68	e13*2002/24*0654	PE614/PE630/PE642/ PE615/PE631/PE643	--	PE676
X-MAX 125	SEC3	e13*168/2013*00050	PE614/PE630/PE642/ PE615/PE631/PE643	--	PE676
X-MAX 125	SEE6	e13*168/2013*00284	PE614/PE630/PE642/ PE615/PE631/PE643	--	PE676
X-MAX 125 X-MAX 125 TECH MAX	SEH3	e13*168/2013*00985	PE614/PE630/PE642/ PE615/PE631/PE643	--	PE676
X-MAX 250	SG16	e9*2002/24*0039	PE614/PE630/PE642/ PE615/PE631/PE643	--	PE676
X-MAX 250	SG22	e9*2002/24*0362	PE614/PE630/PE642/ PE615/PE631/PE643	--	PE676
X-MAX 250	SG25	e13*2002/24*0494	PE614/PE630/PE642/ PE615/PE631/PE643	--	PE676
X-MAX 250	SG26	e13*2002/24*0680	PE614/PE630/PE642/ PE615/PE631/PE643	--	PE676
X-MAX 300, X-MAX 300 SP	SH14	e13*168/2013*00901	PE614/PE630/PE642/ PE615/PE631/PE643	--	PE676
X-MAX 300	SH08	e13*168/2013*00043	PE614/PE630/PE642/ PE615/PE631/PE643	--	PE676
X-MAX 300, X-MAX IRON MAX 300, X- MAX TECH MAX 300	SH13	e13*168/2013*00287	PE614/PE630/PE642/ PE615/PE631/PE643	--	PE676
X-MAX 400	SH07	e13*2002/24*0627	PE614/PE630/PE642/ PE615/PE631/PE643	--	PE676

Fotoblatt Beispiele



Austauschraste, Ausführung PE614



Austauschraste, Ausführung PE630



Austauschraste, Ausführung PE622



Austauschraste, Ausführung PE642



Austauschraste, Ausführung PE127



Halteplattenkit PE680



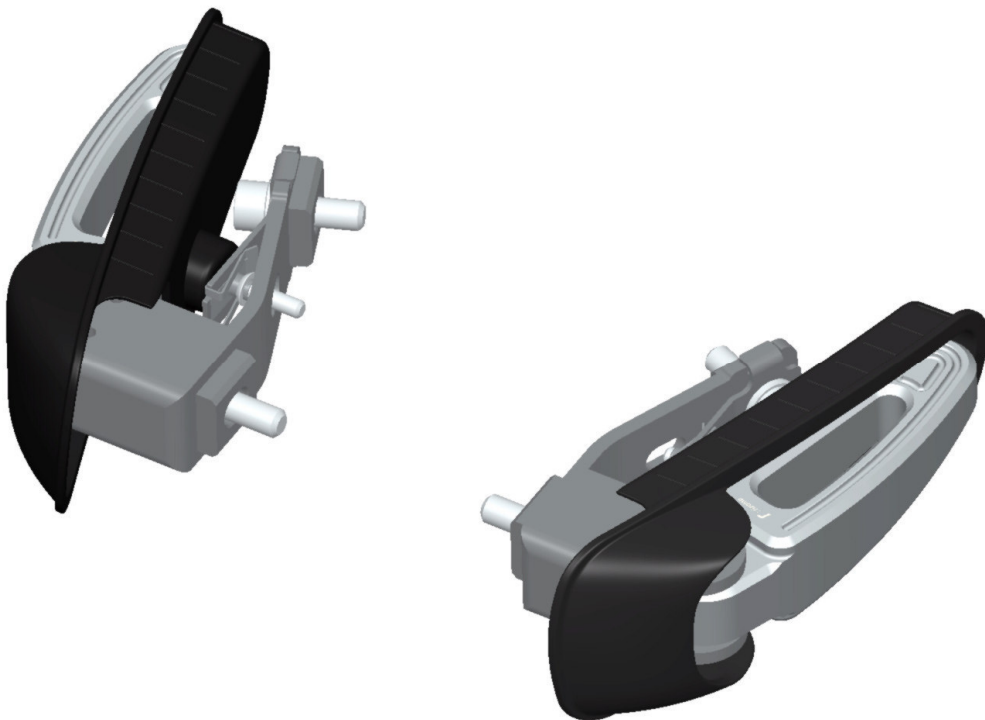
Austauschraste, Ausführung PE640



Austauschraste, Ausführung HRC PE660



Austauschraste, Ausführung HRC PE661



Ausführung VP-PE740



PE666



PE810

User Manual Rev.: 00

ITA – Prima di iniziare

Siamo lieti di darvi il benvenuto nel mondo Rizoma, e ci complimentiamo con voi per l'ottima scelta effettuata. Vi invitiamo a seguire scrupolosamente le indicazioni riportate in questa guida, che consentono di montare e utilizzare correttamente il prodotto e sfruttare appieno tutte le funzionalità di cui dispone. Per la Vostra tutela e sicurezza, Rizoma consiglia espressamente di far eseguire il montaggio del prodotto da personale Tecnico specializzato. Installare, riparare o fare manutenzione in maniera impropria, può essere causa di incidenti. Conservare la presente guida per l'utenza quale riferimento per il futuro.

ENG – Before you start

We are pleased to welcome you into the world of RIZOMA, and we congratulate you for your excellent choice. Please carefully follow the instructions in this guide, which will allow you to mount and use the product correctly and enjoy all the features it has.

For your protection and safety, RIZOMA expressly recommends that you have the installation of the product performed by skilled personnel. Improper installation, repair or maintenance, can cause accidents. Keep this user guide as a reference for the future.

FRA – Avant de commencer

Nous sommes heureux de vous accueillir dans le monde Rizoma, et nous vous félicitons de votre excellent choix. Nous vous invitons à suivre scrupuleusement les instructions de ce guide, qui vous permettront de monter et utiliser le produit correctement et profiter de toutes les fonctionnalités dont il dispose. Pour votre protection et votre sécurité, Rizoma recommande expressément l'installation du produit par une personne techniquement spécialisée. Installer, réparer ou entretenir de façon inadaptée, peuvent causer des accidents. Conservez ce guide de référence pour l'historique de ce produit.

DEU – Bitte beachten Sie

Vielen Dank zu Ihrer Kaufentscheidung für ein Qualitäts-Produkt aus dem Hause RIZOMA. Damit Sie das maximale Fahrvergnügen durch den Neuzugriff genießen können, bitten wir Sie den Anweisungen in diesem Handbuch zu befolgen und dieses als Referenz aufbewahren. Zu Ihrer eigenen Sicherheit empfehlen wir RIZOMA ausdrücklich, die Montage des Produktes durch Fachpersonal durchführen zu lassen. Bitte beachten Sie, dass eine unsachgemäße Montage, Wartung / Pflege oder Reparaturen zu Unfällen bzw. Erlöschen der Gewährleistung zur Folge haben kann.

ESP – Antes de empezar

Nos complace darle la bienvenida al mundo Rizoma, y le felicitamos por su excelente elección. Por favor siga cuidadosamente las instrucciones de esta guía. Hacer uso de estas, garantiza una correcta instalación, para un mayor disfrute y durabilidad del producto. Para su protección y seguridad, Rizoma recomienda expresamente, que se haga uso de personal especializado para la correcta instalación del producto. Instalación, reparación o mantenimiento de forma inadecuada, pueden causar accidentes. Conserve este manual como referencia para el futuro.

© 2013 RIZOMA



Benvenuto in Rizoma
Welcome to Rizoma

User Manual Rev.: 00

ITA – Prima di iniziare

Siamo lieti di darvi il benvenuto nel mondo Rizoma, e ci complimentiamo con voi per l'ottima scelta effettuata. Vi invitiamo a seguire scrupolosamente le indicazioni riportate in questa guida, che consentono di montare e utilizzare correttamente il prodotto e sfruttare appieno tutte le funzionalità di cui dispone. Per la Vostra tutela e sicurezza, Rizoma consiglia espressamente di far eseguire il montaggio del prodotto da personale Tecnico specializzato. Installare, riparare o fare manutenzione in maniera impropria, può essere causa di incidenti. Conservare la presente guida per l'utenza quale riferimento per il futuro.

ENG – Before you start

We are pleased to welcome you into the world of RIZOMA, and we congratulate you for your excellent choice. Please carefully follow the instructions in this guide, which will allow you to mount and use the product correctly and enjoy all the features it has.

For your protection and safety, RIZOMA expressly recommends that you have the installation of the product performed by skilled personnel. Improper installation, repair or maintenance, can cause accidents. Keep this user guide as a reference for the future.

FRA – Avant de commencer

Nous sommes heureux de vous accueillir dans le monde Rizoma, et nous vous félicitons de votre excellent choix. Nous vous invitons à suivre scrupuleusement les instructions de ce guide, qui vous permettront de monter et utiliser le produit correctement et profiter de toutes les fonctionnalités dont il dispose. Pour votre protection et votre sécurité, Rizoma recommande expressément l'installation du produit par une personne techniquement spécialisée. Installer, réparer ou entretenir de façon inadaptée, peuvent causer des accidents. Conservez ce guide de référence pour l'historique de ce produit.

DEU – Bitte beachten Sie

Vielen Dank zu Ihrer Kaufentscheidung für ein Qualitäts-Produkt aus dem Hause RIZOMA. Damit Sie das maximale Fahrvergnügen durch den Neuzugriff genießen können, bitten wir Sie den Anweisungen in diesem Handbuch zu befolgen und dieses als Referenz aufbewahren. Zu Ihrer eigenen Sicherheit empfehlen wir RIZOMA ausdrücklich, die Montage des Produktes durch Fachpersonal durchführen zu lassen. Bitte beachten Sie, dass eine unsachgemäße Montage, Wartung / Pflege oder Reparaturen zu Unfällen bzw. Erlöschen der Gewährleistung zur Folge haben kann.

ESP – Antes de empezar

Nos complace darle la bienvenida al mundo Rizoma, y le felicitamos por su excelente elección. Por favor siga cuidadosamente las instrucciones de esta guía. Hacer uso de estas, garantiza una correcta instalación, para un mayor disfrute y durabilidad del producto. Para su protección y seguridad, Rizoma recomienda expresamente, que se haga uso de personal especializado para la correcta instalación del producto. Instalación, reparación o mantenimiento de forma inadecuada, pueden causar accidentes. Conserve este manual como referencia para el futuro.

© 2013 RIZOMA



Benvenuto in Rizoma
Welcome to Rizoma



Condizioni generali
General conditions



Condizioni generali
General conditions



ITA Δ - Attenzione: alcuni componenti vengono montati solo per il trasporto. Serrare tutti i dispositivi di fissaggio con opportune coppie di serraggio prima della guida.

La non osservanza delle istruzioni precedute da questo simbolo, può creare situazioni di pericolo e causare gravi lesioni personali e anche la morte.

1- Leggere e seguire attentamente le presenti istruzioni, parte essenziale del prodotto. Per qualsiasi dubbio riguardo l'installazione e l'utilizzo del prodotto, contattate un rivenditore autorizzato RIZOMA (su www.rizoma.com).

2- Per una corretta installazione tutti i serraggi devono essere effettuati dopo il posizionamento corretto degli accessori senza forzare i punti mobili una volta bloccati, per non compromettere la tenuta e il corretto funzionamento del prodotto.

3- Dopo l'installazione dei prodotti Rizoma è importante controllare il corretto funzionamento di tutte le parti del motociccolo, incluso ma non limitato a freni, frizione, luci, acceleratore, sterzo. Inoltre è estremamente consigliato ripetere periodicamente questi controlli, anche dopo lunghi viaggi e periodi di fermo.

Tutti i prodotti Rizoma richiedono regolare ispezione e manutenzione. Maggiore è il loro utilizzo maggiore deve essere la frequenza dei controlli. In caso si rilevino parti mancanti, danneggiate, consumate o con un aspetto irregolare consultare immediatamente il rivenditore Rizoma prima di utilizzare il motociccolo. In ogni caso mai cercare di riparare o modificare i prodotti Rizoma o le sue parti, in ogni caso sostituire con componenti originali Rizoma.

I prodotti Rizoma possono non essere compatibili con il vostro motociccolo o con altri accessori aftermarket precedentemente installati. Per la vostra sicurezza Rizoma consiglia di contattare sempre il rivenditore Autorizzato di fiducia.

ENG Δ - Attention: This component comes assembled for shipping purposes only. Tighten all fasteners to appropriate torque specifications before riding.

Descriptions preceded by this symbol contain information, instructions, or procedures, which, if not followed, may result in death or serious injury.

1- Carefully read, understand and follow these instructions, they are an essential part of the product. If you have any doubt whatsoever regarding the installation or use of your RIZOMA product, please see your authorized RIZOMA dealer for assistance (on www.rizoma.com).

2- For correct installation, all tightening has to be done after the correct positioning of the accessories without restricting the moving parts, to not compromise the correct functioning of the product.

3- After installing of any Rizoma product, check the operation of all related component of motorcycle, including but not limited to brakes, throttle, clutch, lights and steering. It's extremely suggested to repeat periodically these checks also after long trips and periods of not riding.

Your RIZOMA products require regular inspection and maintenance. The more you ride, the more often you must inspect and perform maintenance on your RIZOMA products. If your products are leaking, bent, deformed, cracked, chipped or worn, no matter how slight, immediately have a RIZOMA dealer inspect the products before you ride again. In any case never try to repair or modify the Rizoma products or their components, always replace with Rizoma original components.

Rizoma products may not be compatible with your motorcycle or with other aftermarket equipment installed before. For your safety Rizoma suggest to always contact your RIZOMA dealer.

ITA Δ - Attenzione: alcuni componenti vengono montati solo per il trasporto. Serrare tutti i dispositivi di fissaggio con opportune coppie di serraggio prima della guida.

La non osservanza delle istruzioni precedute da questo simbolo, può creare situazioni di pericolo e causare gravi lesioni personali e anche la morte.

1- Leggere e seguire attentamente le presenti istruzioni, parte essenziale del prodotto. Per qualsiasi dubbio riguardo l'installazione e l'utilizzo del prodotto, contattate un rivenditore autorizzato RIZOMA (su www.rizoma.com).

2- Per una corretta installazione tutti i serraggi devono essere effettuati dopo il posizionamento corretto degli accessori senza forzare i punti mobili una volta bloccati, per non compromettere la tenuta e il corretto funzionamento del prodotto.

3- Dopo l'installazione dei prodotti Rizoma è importante controllare il corretto funzionamento di tutte le parti del motociccolo, incluso ma non limitato a freni, frizione, luci, acceleratore, sterzo. Inoltre è estremamente consigliato ripetere periodicamente questi controlli, anche dopo lunghi viaggi e periodi di fermo.

Tutti i prodotti Rizoma richiedono regolare ispezione e manutenzione. Maggiore è il loro utilizzo maggiore deve essere la frequenza dei controlli. In caso si rilevino parti mancanti, danneggiate, consumate o con un aspetto irregolare consultare immediatamente il rivenditore Rizoma prima di utilizzare il motociccolo. In ogni caso mai cercare di riparare o modificare i prodotti Rizoma o le sue parti, in ogni caso sostituire con componenti originali Rizoma.

I prodotti Rizoma possono non essere compatibili con il vostro motociccolo o con altri accessori aftermarket precedentemente installati. Per la vostra sicurezza Rizoma consiglia di contattare sempre il rivenditore Autorizzato di fiducia.

ENG Δ - Attention: This component comes assembled for shipping purposes only. Tighten all fasteners to appropriate torque specifications before riding.

Descriptions preceded by this symbol contain information, instructions, or procedures, which, if not followed, may result in death or serious injury.

1- Carefully read, understand and follow these instructions, they are an essential part of the product. If you have any doubt whatsoever regarding the installation or use of your RIZOMA product, please see your authorized RIZOMA dealer for assistance (on www.rizoma.com).

2- For correct installation, all tightening has to be done after the correct positioning of the accessories without restricting the moving parts, to not compromise the correct functioning of the product.

3- After installing of any Rizoma product, check the operation of all related component of motorcycle, including but not limited to brakes, throttle, clutch, lights and steering. It's extremely suggested to repeat periodically these checks also after long trips and periods of not riding.

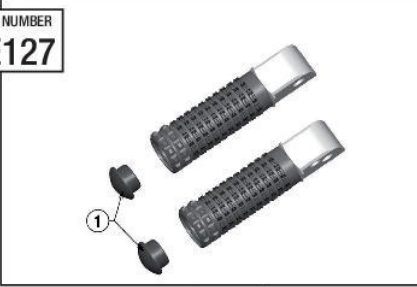
Your RIZOMA products require regular inspection and maintenance. The more you ride, the more often you must inspect and perform maintenance on your RIZOMA products. If your products are leaking, bent, deformed, cracked, chipped or worn, no matter how slight, immediately have a RIZOMA dealer inspect the products before you ride again. In any case never try to repair or modify the Rizoma products or their components, always replace with Rizoma original components.

Rizoma products may not be compatible with your motorcycle or with other aftermarket equipment installed before. For your safety Rizoma suggest to always contact your RIZOMA dealer.



Pedane passeggero
Passenger pegs

PART NUMBER
PE127

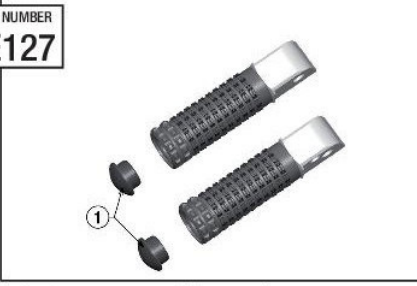


	Facile <i>Simple</i>	 PE630-02
	5-10 min	
	6 mm	

ITA Δ - Prima di iniziare il montaggio verificare la completezza del kit. Il livello di difficoltà e il tempo di montaggio non comprendono lo smontaggio dei componenti OEM.
 ENG Δ - Before you start mounting the product please check the completeness of the kit on the part list. The difficulty level and the time of assembly shown do not include the removal of OEM components.
 ITA Δ - Verificare il funzionamento della leva freno, della luce freno posteriore e della leva cambio prima di guidare. Un'installazione non corretta potrebbe portare alla perdita di funzionamento o di controllo del motociclo, causando incidenti, lesioni fisiche o morte.
 Δ Saltare, caricare le pedane eccessivamente con una guida acrobatica (posizione in piedi) può portare alla rottura dei controlli poggiatesta, con conseguente perdita di controllo della moto, causando incidenti, lesioni fisiche o morte.
 ENG Δ - Verify the operation of the foot brake, the brake light, and the shift lever before riding. Improper installation could lead to loss of function and loss of motorcycle control, resulting in an accident, personal injury or death.
 Δ Jumping, shift riding and excessive standing will lead to breakage of the rear set controls, resulting in loss of motorcycle control, an accident, personal injury or death.

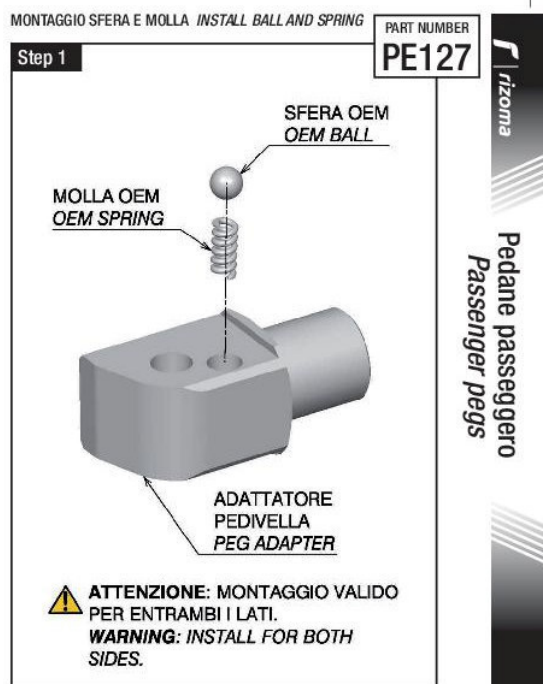
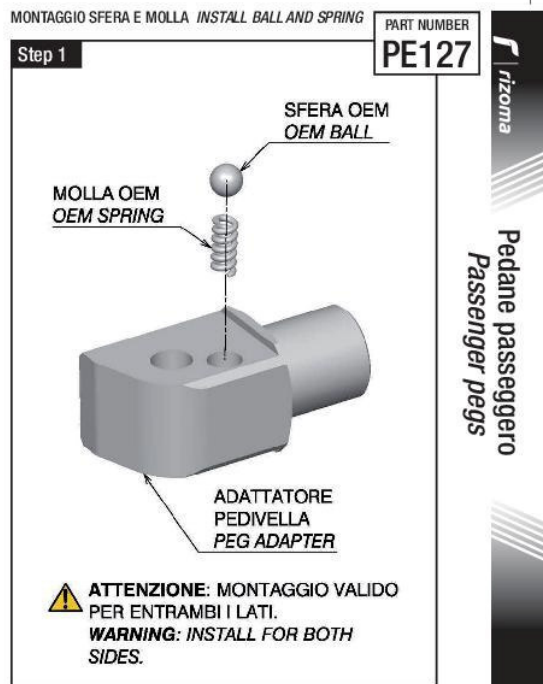
Pedane passeggero
Passenger pegs

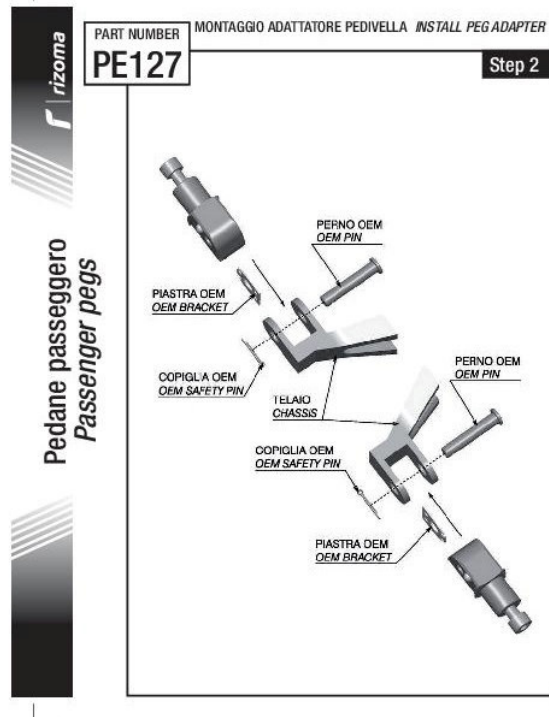
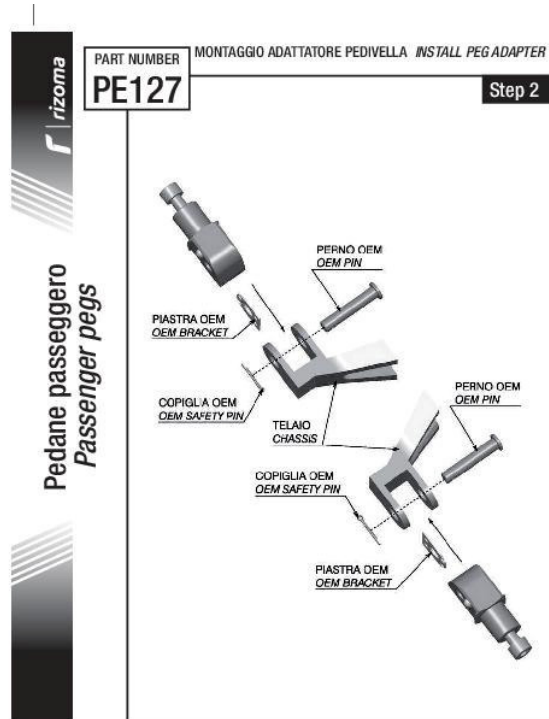
PART NUMBER
PE127



	Facile <i>Simple</i>	 PE630-02
	5-10 min	
	6 mm	

ITA Δ - Prima di iniziare il montaggio verificare la completezza del kit. Il livello di difficoltà e il tempo di montaggio non comprendono lo smontaggio dei componenti OEM.
 ENG Δ - Before you start mounting the product please check the completeness of the kit on the part list. The difficulty level and the time of assembly shown do not include the removal of OEM components.
 ITA Δ - Verificare il funzionamento della leva freno, della luce freno posteriore e della leva cambio prima di guidare. Un'installazione non corretta potrebbe portare alla perdita di funzionamento o di controllo del motociclo, causando incidenti, lesioni fisiche o morte.
 Δ Saltare, caricare le pedane eccessivamente con una guida acrobatica (posizione in piedi) può portare alla rottura dei controlli poggiatesta, con conseguente perdita di controllo della moto, causando incidenti, lesioni fisiche o morte.
 ENG Δ - Verify the operation of the foot brake, the brake light, and the shift lever before riding. Improper installation could lead to loss of function and loss of motorcycle control, resulting in an accident, personal injury or death.
 Δ Jumping, shift riding and excessive standing will lead to breakage of the rear set controls, resulting in loss of motorcycle control, an accident, personal injury or death.





MONTAGGIO PEDIVELLA INSTALL PEG PART NUMBER **PE127**

Step 3

**ATTENZIONE/ATTENZIONE: LA PEDIVELLA IN
DIRIZZO ORARIO O ANTERIORI PER
TROVARE LA POSIZIONE CORRETTA.
WARNING ROTATE THE PEG CLOCKWISE
OR COUNTERCLOCKWISE TO FIND THE
CORRECT POSITION**

TELAIO CHASSIS

⚠	VITE M8 SCREW M8
⊗	22-24Nm
⊗	16 ft.lb
⚠	GREASE

**Pedane passeggero
Passenger pegs**

MONTAGGIO PEDIVELLA INSTALL PEG PART NUMBER **PE127**

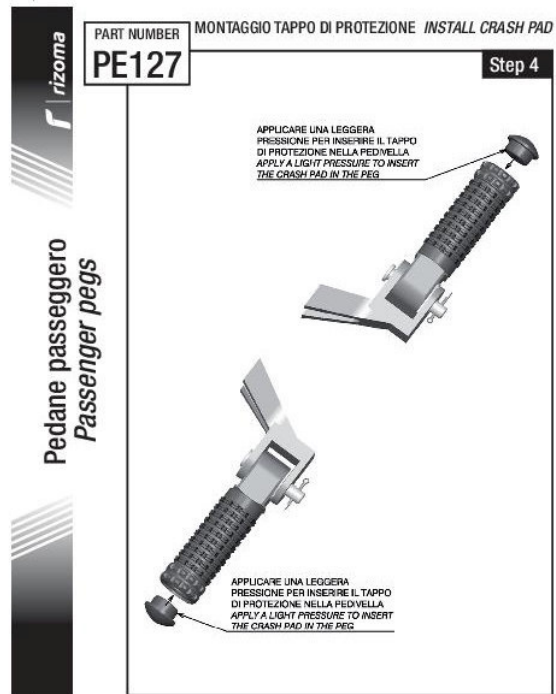
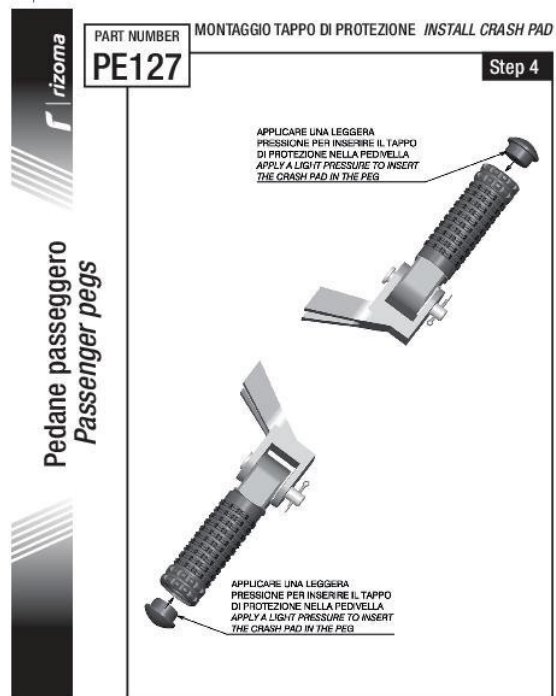
Step 3

**ATTENZIONE/ATTENZIONE: LA PEDIVELLA IN
DIRIZZO ORARIO O ANTERIORI PER
TROVARE LA POSIZIONE CORRETTA.
WARNING ROTATE THE PEG CLOCKWISE
OR COUNTERCLOCKWISE TO FIND THE
CORRECT POSITION**

TELAIO CHASSIS

⚠	VITE M8 SCREW M8
⊗	22-24Nm
⊗	16 ft.lb
⚠	GREASE

**Pedane passeggero
Passenger pegs**



ITA – RIZOMA si riserva il diritto, a sua esclusiva discrezione, di apportare modifiche al prodotto e a queste informazioni in qualsiasi momento e senza preavviso.

Anche se molti cataloghi e pubblicità rappresentano piloti impegnati in guida estrema o stunt, questa attività è estremamente pericolosa, aumenta il rischio d'incidente e aumenta la gravità di qualsiasi lesione. L'azione descritta viene effettuata da professionisti sotto stretto controllo delle condizioni di guida.

Solo voi sapete i limiti della vostra abilità di guida e solo voi potete controllare le vostre condizioni di guida. Da e in considerazione del suo acquisto e uso del prodotto RIZOMA, l'utente espressamente riconosce e concorda che, in caso di qualsiasi rivendicazione derivante dall'uso di questo prodotto RIZOMA, se tale rivendicazione si basa in contratto, garanzia, illecito civile (lesioni personali o morte colposa) o in altro modo, si applicano le leggi della Repubblica d'Italia e la giurisdizione e sede per tale azione deve essere il tribunale di Busto Arsizio (VA), Italia.

Tutti i piloti dovrebbero frequentare un corso formale prima della guida su strada. In alcuni Stati una scuola di guida è necessaria per ottenere un'abilitazione per la guida della moto.

Indossare sempre un casco da motociclista correttamente allacciato, e (RIZOMA raccomanda sempre un modello integrale), che sia stato certificato ANSI, SNELL, CE o qualsiasi altra autorità competente, e qualsiasi altro dispositivo di sicurezza adeguato al vostro stile di guida, come guanti, stivali e tuta.

Assicurarsi di leggere e seguire attentamente tutte le istruzioni e le avvertenze fornite con la vostra moto, così come la indicazioni che accompagnano ogni altro componente installato sulla vostra moto.

Assicurarsi che i pneumatici siano gonfiati alla giusta pressione e che non vi siano danni di sorta nel battistrada o sui fianchi del pneumatico.

ITA – RIZOMA si riserva il diritto, a sua esclusiva discrezione, di apportare modifiche al prodotto e a queste informazioni in qualsiasi momento e senza preavviso.

Anche se molti cataloghi e pubblicità rappresentano piloti impegnati in guida estrema o stunt, questa attività è estremamente pericolosa, aumenta il rischio d'incidente e aumenta la gravità di qualsiasi lesione. L'azione descritta viene effettuata da professionisti sotto stretto controllo delle condizioni di guida.

Solo voi sapete i limiti della vostra abilità di guida e solo voi potete controllare le vostre condizioni di guida. Da e in considerazione del suo acquisto e uso del prodotto RIZOMA, l'utente espressamente riconosce e concorda che, in caso di qualsiasi rivendicazione derivante dall'uso di questo prodotto RIZOMA, se tale rivendicazione si basa in contratto, garanzia, illecito civile (lesioni personali o morte colposa) o in altro modo, si applicano le leggi della Repubblica d'Italia e la giurisdizione e sede per tale azione deve essere il tribunale di Busto Arsizio (VA), Italia.

Tutti i piloti dovrebbero frequentare un corso formale prima della guida su strada. In alcuni Stati una scuola di guida è necessaria per ottenere un'abilitazione per la guida della moto.

Indossare sempre un casco da motociclista correttamente allacciato, e (RIZOMA raccomanda sempre un modello integrale), che sia stato certificato ANSI, SNELL, CE o qualsiasi altra autorità competente, e qualsiasi altro dispositivo di sicurezza adeguato al vostro stile di guida, come guanti, stivali e tuta.

Assicurarsi di leggere e seguire attentamente tutte le istruzioni e le avvertenze fornite con la vostra moto, così come la indicazioni che accompagnano ogni altro componente installato sulla vostra moto.

Assicurarsi che i pneumatici siano gonfiati alla giusta pressione e che non vi siano danni di sorta nel battistrada o sui fianchi del pneumatico.



Avvertenze
Warnings



Avvertenze
Warnings





Avvertenze
Warnings



Avvertenze
Warnings



ENG – RIZOMA reserves the right, in its sole discretion, to make changes to the product and this information at any time and without prior notice. Although many catalogs and advertisements depict riders engaged in extreme or stunt riding, this activity is extremely dangerous, increases the risk of an accident, and increases the severity of any injury.

The action depicted is performed by professionals under strictly controlled riding conditions.

Only you know the limits of your riding ability and only you can control the conditions under which you ride. By and in consideration for his/her purchase and use of the RIZOMA product, the user expressly recognizes and agrees that in the event of any claim arising out of the use of this RIZOMA product, whether such claim is based in contract, warranty, tort (personal injury or wrongful death) or otherwise, the laws of the Republic of Italy shall apply and jurisdiction and venue for any such action shall be in the Courts of Ferno, Italy.

All riders are strongly urged to take a motorcycle rider safety clinic. Always wear a properly fitted and fastened motorcycle helmet (RIZOMA recommends a full face helmet), that has been approved by ANSI, SNELL, CE, or any other relevant authority, and any other safety equipment necessary for your riding style, such as full finger gloves, boots, and body armor.

Be sure to read and follow all the instructions and warnings that originally accompanied your motorcycle, as well as the literature that accompanied any other component parts installed on your motorcycle.

Be sure that your tires are inflated to the correct pressure and that there is no damage whatsoever in the tread or sidewall of the tire.

ENG – RIZOMA reserves the right, in its sole discretion, to make changes to the product and this information at any time and without prior notice. Although many catalogs and advertisements depict riders engaged in extreme or stunt riding, this activity is extremely dangerous, increases the risk of an accident, and increases the severity of any injury.

The action depicted is performed by professionals under strictly controlled riding conditions.

Only you know the limits of your riding ability and only you can control the conditions under which you ride. By and in consideration for his/her purchase and use of the RIZOMA product, the user expressly recognizes and agrees that in the event of any claim arising out of the use of this RIZOMA product, whether such claim is based in contract, warranty, tort (personal injury or wrongful death) or otherwise, the laws of the Republic of Italy shall apply and jurisdiction and venue for any such action shall be in the Courts of Ferno, Italy.

All riders are strongly urged to take a motorcycle rider safety clinic. Always wear a properly fitted and fastened motorcycle helmet (RIZOMA recommends a full face helmet), that has been approved by ANSI, SNELL, CE, or any other relevant authority, and any other safety equipment necessary for your riding style, such as full finger gloves, boots, and body armor.

Be sure to read and follow all the instructions and warnings that originally accompanied your motorcycle, as well as the literature that accompanied any other component parts installed on your motorcycle.

Be sure that your tires are inflated to the correct pressure and that there is no damage whatsoever in the tread or sidewall of the tire.



User Manual Rev.:00

ITA – Prima di iniziare

Siamo lieti di darvi il benvenuto nel mondo Rizoma, e ci complimentiamo con voi per l'ottima scelta effettuata. Vi invitiamo a seguire scrupolosamente le indicazioni riportate in questa guida, che consentono di montare e utilizzare correttamente il prodotto e sfruttare appieno tutte le funzionalità di cui dispone. Per la Vostra tutela e sicurezza, Rizoma consiglia espressamente di far eseguire il montaggio del prodotto da personale Tecnico specializzato. Installare, riparare o fare manutenzione in maniera impropria, può essere causa di incidenti. Conservare la presente guida per l'utente quale riferimento per il futuro.

ENG – Before you start

We are pleased to welcome you into the world of RIZOMA, and we congratulate you for your excellent choice. Please carefully follow the instructions in this guide, which will allow you to mount and use the product correctly and enjoy all the features it has.

For your protection and safety, RIZOMA expressly recommends that you have the installation of the product performed by skilled personnel. Improper installation, repair or maintenance, can cause accidents. Keep this user guide as a reference for the future.

FRA – Avant de commencer

Nous sommes heureux de vous accueillir dans le monde Rizoma, et nous vous félicitons de votre excellent choix. Nous vous invitons à suivre scrupuleusement les instructions de ce guide, qui vous permettront de monter et utiliser le produit correctement et profiter de toutes les fonctionnalités dont il dispose. Pour votre protection et votre sécurité, Rizoma recommande expressément l'installation du produit par une personne techniquement spécialisée. Installer, réparer ou entretenir de façon inadéquate, peuvent causer de s'accidents. Conservez ce guide de référence pour l'histoire de ce produit.

DEU – Bitte beachten Sie

Vielen Dank zu Ihrer Kaufentscheidung für ein Qualitäts-Produkt aus dem Hause RIZOMA. Damit Sie das maximale Fahrvergnügen durch den Neuzugriff genießen können, bitten wir Sie den Anweisungen in diesem Handbuch zu befolgen und dieses als Referenz aufbewahren. Zu Ihrer eigenen Sicherheit empfehlen RIZOMA ausdrücklich, die Montage des Produktes durch Fachpersonal durchführen zu lassen. Bitte beachten Sie, dass eine unsachgemäße Montage, Wartung / Pflege oder Reparaturen zu Unfällen bzw. ersuchen der Gewährleistung zur Folge haben kann.

ESP – Antes de empezar

Nos complace darle la bienvenida al mundo Rizoma, y le felicitamos por su excelente elección. Por favor siga cuidadosamente las instrucciones de esta guía. Hacer uso de estas, garantiza una correcta instalación, para un mayor disfrute y durabilidad del producto. Para su protección y seguridad, Rizoma recomienda expresamente, que se haga uso de personal especializado para la correcta instalación del producto. Instalación, reparación o mantenimiento de forma inadecuada, pueden causar accidentes. Conserve este manual como referencia para el futuro.

© 2013 RIZOMA

User Manual Rev.:00

ITA – Prima di iniziare

Siamo lieti di darvi il benvenuto nel mondo Rizoma, e ci complimentiamo con voi per l'ottima scelta effettuata. Vi invitiamo a seguire scrupolosamente le indicazioni riportate in questa guida, che consentono di montare e utilizzare correttamente il prodotto e sfruttare appieno tutte le funzionalità di cui dispone. Per la Vostra tutela e sicurezza, Rizoma consiglia espressamente di far eseguire il montaggio del prodotto da personale Tecnico specializzato. Installare, riparare o fare manutenzione in maniera impropria, può essere causa di incidenti. Conservare la presente guida per l'utente quale riferimento per il futuro.

ENG – Before you start

We are pleased to welcome you into the world of RIZOMA, and we congratulate you for your excellent choice. Please carefully follow the instructions in this guide, which will allow you to mount and use the product correctly and enjoy all the features it has.

For your protection and safety, RIZOMA expressly recommends that you have the installation of the product performed by skilled personnel. Improper installation, repair or maintenance, can cause accidents. Keep this user guide as a reference for the future.

FRA – Avant de commencer

Nous sommes heureux de vous accueillir dans le monde Rizoma, et nous vous félicitons de votre excellent choix. Nous vous invitons à suivre scrupuleusement les instructions de ce guide, qui vous permettront de monter et utiliser le produit correctement et profiter de toutes les fonctionnalités dont il dispose. Pour votre protection et votre sécurité, Rizoma recommande expressément l'installation du produit par une personne techniquement spécialisée. Installer, réparer ou entretenir de façon inadéquate, peuvent causer de s'accidents. Conservez ce guide de référence pour l'histoire de ce produit.

DEU – Bitte beachten Sie

Vielen Dank zu Ihrer Kaufentscheidung für ein Qualitäts-Produkt aus dem Hause RIZOMA. Damit Sie das maximale Fahrvergnügen durch den Neuzugriff genießen können, bitten wir Sie den Anweisungen in diesem Handbuch zu befolgen und dieses als Referenz aufbewahren. Zu Ihrer eigenen Sicherheit empfehlen RIZOMA ausdrücklich, die Montage des Produktes durch Fachpersonal durchführen zu lassen. Bitte beachten Sie, dass eine unsachgemäße Montage, Wartung / Pflege oder Reparaturen zu Unfällen bzw. ersuchen der Gewährleistung zur Folge haben kann.

ESP – Antes de empezar

Nos complace darle la bienvenida al mundo Rizoma, y le felicitamos por su excelente elección. Por favor siga cuidadosamente las instrucciones de esta guía. Hacer uso de estas, garantiza una correcta instalación, para un mayor disfrute y durabilidad del producto. Para su protección y seguridad, Rizoma recomienda expresamente, que se haga uso de personal especializado para la correcta instalación del producto. Instalación, reparación o mantenimiento de forma inadecuada, pueden causar accidentes. Conserve este manual como referencia para el futuro.

© 2013 RIZOMA



Benvenuto in Rizoma
Welcome to Rizoma



Benvenuto in Rizoma
Welcome to Rizoma



Condizioni generali
General conditions



Condizioni generali
General conditions



ITA Δ - Attenzione: alcuni componenti vengono montati solo per il trasporto. Serrare tutti i dispositivi di fissaggio con opportune coppie di serraggio prima della guida.

La non osservanza delle istruzioni precedute da questo simbolo, può creare situazioni di pericolo e causare gravi lesioni personali e anche la morte.

1- Leggere e seguire attentamente le presenti istruzioni, parte essenziale del prodotto. Per qualsiasi dubbio riguardo l'installazione e l'utilizzo del prodotto, contattate un rivenditore autorizzato RIZOMA (su www.rizoma.com).

2- Per una corretta installazione tutti i serraggi devono essere effettuati dopo il posizionamento corretto degli accessori senza forzare i punti mobili una volta bloccati, per non compromettere la tenuta e il corretto funzionamento del prodotto.

3- Dopo l'installazione dei prodotti Rizoma è importante controllare il corretto funzionamento di tutte le parti del motociccolo, incluso ma non limitato a freni, frizione, luci, acceleratore, sterzo. Inoltre è estremamente consigliato ripetere periodicamente questi controlli, anche dopo lunghi viaggi e periodi di fermo.

Tutti i prodotti Rizoma richiedono regolare ispezione e manutenzione. Maggiore è il loro utilizzo maggiore deve essere la frequenza dei controlli. In caso si rilevino parti mancanti, danneggiate, consumate o con un aspetto irregolare consultare immediatamente il rivenditore Rizoma prima di utilizzare il motociccolo. In ogni caso mai cercare di riparare o modificare i prodotti Rizoma o le sue parti, in ogni caso sostituire con componenti originali Rizoma.

I prodotti Rizoma possono non essere compatibili con il vostro motociccolo o con altri accessori aftermarket precedentemente installati. Per la vostra sicurezza Rizoma consiglia di contattare sempre il rivenditore Autorizzato di fiducia.

ENG Δ - Attention: This component comes assembled for shipping purposes only. Tighten all fasteners to appropriate torque specifications before riding.

Descriptions preceded by this symbol contain information, instructions, or procedures, which, if not followed, may result in death or serious injury.

1- Carefully read, understand and follow these instructions, they are an essential part of the product. If you have any doubt whatsoever regarding the installation or use of your RIZOMA product, please see your authorized RIZOMA dealer for assistance (on www.rizoma.com).

2- For correct installation, all tightening has to be done after the correct positioning of the accessories without restricting the moving parts, to not compromise the correct functioning of the product.

3- After installing of any Rizoma product, check the operation of all related component of motorcycle, including but not limited to brakes, throttle, clutch, lights and steering. It's extremely suggested to repeat periodically these checks also after long trips and periods of not riding.

Your RIZOMA products require regular inspection and maintenance. The more you ride, the more often you must inspect and perform maintenance on your RIZOMA products. If your products are leaking, bent, deformed, cracked, chipped or worn, no matter how slight, immediately have a RIZOMA dealer inspect the products before you ride again. In any case never try to repair or modify the Rizoma products or their components, always replace with Rizoma original components.

Rizoma products may not be compatible with your motorcycle or with other aftermarket equipment installed before. For your safety Rizoma suggest to always contact your RIZOMA dealer.

ITA Δ - Attenzione: alcuni componenti vengono montati solo per il trasporto. Serrare tutti i dispositivi di fissaggio con opportune coppie di serraggio prima della guida.

La non osservanza delle istruzioni precedute da questo simbolo, può creare situazioni di pericolo e causare gravi lesioni personali e anche la morte.

1- Leggere e seguire attentamente le presenti istruzioni, parte essenziale del prodotto. Per qualsiasi dubbio riguardo l'installazione e l'utilizzo del prodotto, contattate un rivenditore autorizzato RIZOMA (su www.rizoma.com).

2- Per una corretta installazione tutti i serraggi devono essere effettuati dopo il posizionamento corretto degli accessori senza forzare i punti mobili una volta bloccati, per non compromettere la tenuta e il corretto funzionamento del prodotto.

3- Dopo l'installazione dei prodotti Rizoma è importante controllare il corretto funzionamento di tutte le parti del motociccolo, incluso ma non limitato a freni, frizione, luci, acceleratore, sterzo. Inoltre è estremamente consigliato ripetere periodicamente questi controlli, anche dopo lunghi viaggi e periodi di fermo.

Tutti i prodotti Rizoma richiedono regolare ispezione e manutenzione. Maggiore è il loro utilizzo maggiore deve essere la frequenza dei controlli. In caso si rilevino parti mancanti, danneggiate, consumate o con un aspetto irregolare consultare immediatamente il rivenditore Rizoma prima di utilizzare il motociccolo. In ogni caso mai cercare di riparare o modificare i prodotti Rizoma o le sue parti, in ogni caso sostituire con componenti originali Rizoma.

I prodotti Rizoma possono non essere compatibili con il vostro motociccolo o con altri accessori aftermarket precedentemente installati. Per la vostra sicurezza Rizoma consiglia di contattare sempre il rivenditore Autorizzato di fiducia.

ENG Δ - Attention: This component comes assembled for shipping purposes only. Tighten all fasteners to appropriate torque specifications before riding.

Descriptions preceded by this symbol contain information, instructions, or procedures, which, if not followed, may result in death or serious injury.

1- Carefully read, understand and follow these instructions, they are an essential part of the product. If you have any doubt whatsoever regarding the installation or use of your RIZOMA product, please see your authorized RIZOMA dealer for assistance (on www.rizoma.com).

2- For correct installation, all tightening has to be done after the correct positioning of the accessories without restricting the moving parts, to not compromise the correct functioning of the product.

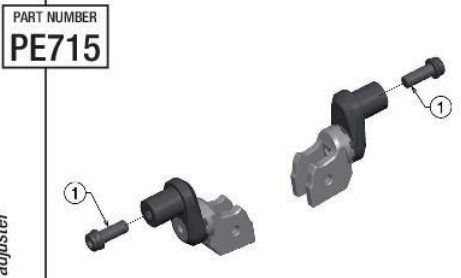
3- After installing of any Rizoma product, check the operation of all related component of motorcycle, including but not limited to brakes, throttle, clutch, lights and steering. It's extremely suggested to repeat periodically these checks also after long trips and periods of not riding.

Your RIZOMA products require regular inspection and maintenance. The more you ride, the more often you must inspect and perform maintenance on your RIZOMA products. If your products are leaking, bent, deformed, cracked, chipped or worn, no matter how slight, immediately have a RIZOMA dealer inspect the products before you ride again. In any case never try to repair or modify the Rizoma products or their components, always replace with Rizoma original components.

Rizoma products may not be compatible with your motorcycle or with other aftermarket equipment installed before. For your safety Rizoma suggest to always contact your RIZOMA dealer.



rizoma
Adattatore pedivella pilota con eccentrico
Drive peg adapter with adjuster



	Facile Simple	
	5-10 min	
	5-6 mm	

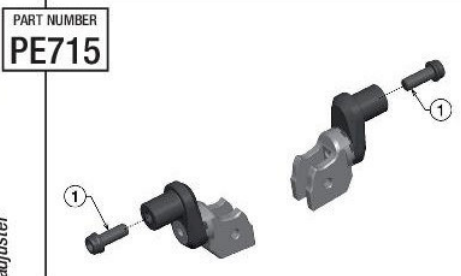
ITA Δ – Prima di iniziare il montaggio verificare la completezza del kit. Il livello di difficoltà e il tempo di montaggio non comprendono lo smontaggio dei componenti OEM.

Saltare, caricare le pedane eccessivamente con una guida acrobatica (posizione in piedi) può portare alla rottura dei controlli poggipiedi, con conseguente perdita di controllo della moto, causando incidenti, lesioni fisiche o morte.

ENG Δ – Before you start mounting the product please check the completeness of the kit on the part list. The difficulty level and the time of assemblage shown do not include the removal of OEM components.

Jumping, stunt riding and excessive standing will lead to breakage of the rear set controls, resulting in loss of motorcycle control, an accident, personal injury or death.

rizoma
Adattatore pedivella pilota con eccentrico
Drive peg adapter with adjuster



	Facile Simple	
	5-10 min	
	5-6 mm	

ITA Δ – Prima di iniziare il montaggio verificare la completezza del kit. Il livello di difficoltà e il tempo di montaggio non comprendono lo smontaggio dei componenti OEM.

Saltare, caricare le pedane eccessivamente con una guida acrobatica (posizione in piedi) può portare alla rottura dei controlli poggipiedi, con conseguente perdita di controllo della moto, causando incidenti, lesioni fisiche o morte.

ENG Δ – Before you start mounting the product please check the completeness of the kit on the part list. The difficulty level and the time of assemblage shown do not include the removal of OEM components.

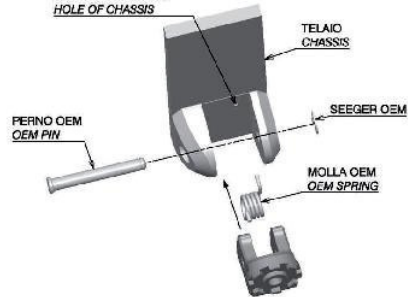
Jumping, stunt riding and excessive standing will lead to breakage of the rear set controls, resulting in loss of motorcycle control, an accident, personal injury or death.

MONTAGGIO ADATTATORE *INSTALL ADAPTER*

PART NUMBER
PE715

Step 1

**⚠ ATTENZIONE: INSERIRE
LA MOLLA OEM NEL
FORO DEL TELAIO
WARNING: INSERT THE
OEM SPRING ON THE
HOLE OF CHASSIS**



Rizoma

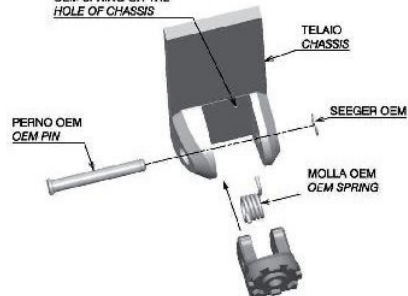
Adattatore pedivella pilota con eccentrico
Drive peg adapter with adjuster

MONTAGGIO ADATTATORE *INSTALL ADAPTER*

PART NUMBER
PE715

Step 1

**⚠ ATTENZIONE: INSERIRE
LA MOLLA OEM NEL
FORO DEL TELAIO
WARNING: INSERT THE
OEM SPRING ON THE
HOLE OF CHASSIS**




Rizoma

Adattatore pedivella pilota con eccentrico
Drive peg adapter with adjuster

rizoma

Adattatore pedivella pilota con eccentrico
Drive peg adapter with adjuster

PART NUMBER **PE715** MONTAGGIO ECCENTRICO INSTALL ADJUSTER Step 2



ECCENTRICO ADJUSTER

	VITE M8 SCREW M8
	22-24Nm
	16 ft. lb
	THREAD LOCKER MEDIUM


ATTENZIONE: RUOTARE IN SENSO ORARIO O ANTIORARIO L'ECCENTRICO PER TROVARE LA POSIZIONE DESIDERATA. PER IL CORRETTO SERRAGGIO DELLA VITE UTILIZZARE DEL GRASSO SOLO SUL SOTTO TESTA DELLA VITE E DEL LIQUIDO FRENA FILETTI MEDIO SULLA FILETTATURA, INFINE STRINGERE CON CHIAVE DINAMOMETRICA.

WARNING: ROTATE CLOCKWISE OR COUNTERCLOCKWISE THE ADJUSTER TO CHOOSE THE DESIRED POSITION. FOR THE CORRECT TIGHTENING OF SCREW USE SOME GREASE ONLY ON UNDER HEAD OF SCREW AND THE THREAD LOCKER MEDIUM LIQUID ON THE THREADS, AFTER TIGHTENING WITH TORQUE WRENCH.

rizoma

Adattatore pedivella pilota con eccentrico
Drive peg adapter with adjuster

PART NUMBER **PE715** MONTAGGIO ECCENTRICO INSTALL ADJUSTER Step 2



ECCENTRICO ADJUSTER

	VITE M8 SCREW M8
	22-24Nm
	16 ft. lb
	THREAD LOCKER MEDIUM

ATTENZIONE: RUOTARE IN SENSO ORARIO O ANTIORARIO L'ECCENTRICO PER TROVARE LA POSIZIONE DESIDERATA. PER IL CORRETTO SERRAGGIO DELLA VITE UTILIZZARE DEL GRASSO SOLO SUL SOTTO TESTA DELLA VITE E DEL LIQUIDO FRENA FILETTI MEDIO SULLA FILETTATURA, INFINE STRINGERE CON CHIAVE DINAMOMETRICA.

WARNING: ROTATE CLOCKWISE OR COUNTERCLOCKWISE THE ADJUSTER TO CHOOSE THE DESIRED POSITION. FOR THE CORRECT TIGHTENING OF SCREW USE SOME GREASE ONLY ON UNDER HEAD OF SCREW AND THE THREAD LOCKER MEDIUM LIQUID ON THE THREADS, AFTER TIGHTENING WITH TORQUE WRENCH.

ITA – RIZOMA si riserva il diritto, a sua esclusiva discrezione, di apportare modifiche al prodotto e a queste informazioni in qualsiasi momento e senza preavviso.

Anche se molti cataloghi e pubblicità rappresentano piloti impegnati in guida estrema o stunt, questa attività è estremamente pericolosa, aumenta il rischio d'incidente e aumenta la gravità di qualsiasi lesione. L'azione descritta viene effettuata da professionisti sotto stretto controllo delle condizioni di guida.

Solo voi sapete i limiti della vostra abilità di guida e solo voi potete controllare le vostre condizioni di guida. Da e in considerazione del suo acquisto e uso del prodotto RIZOMA, l'utente espressamente riconosce e concorda che, in caso di qualsiasi rivendicazione derivante dall'uso di questo prodotto RIZOMA, se tale rivendicazione si basa in contratto, garanzia, illecito civile (lesioni personali o morte colposa) o in altro modo, si applicano le leggi della Repubblica d'Italia e la giurisdizione e sede per tale azione deve essere il tribunale di Busto Arsizio (VA), Italia.

Tutti i piloti dovrebbero frequentare un corso formale prima della guida su strada. In alcuni Stati una scuola di guida è necessaria per ottenere un'abilitazione per la guida della moto.

Indossare sempre un casco da motociclista correttamente allacciato, e (RIZOMA raccomanda sempre un modello integrale), che sia stato certificato ANSI, SNELL, CE o qualsiasi altra autorità competente, e qualsiasi altro dispositivo di sicurezza adeguato al vostro stile di guida, come guanti, stivali e tuta.

Assicurarsi di leggere e seguire attentamente tutte le istruzioni e le avvertenze fornite con la vostra moto, così come la indicazioni che accompagnano ogni altro componente installato sulla vostra moto.

Assicurarsi che i pneumatici siano gonfiati alla giusta pressione e che non vi siano danni di sorta nel battistrada o sui fianchi del pneumatico.

ITA – RIZOMA si riserva il diritto, a sua esclusiva discrezione, di apportare modifiche al prodotto e a queste informazioni in qualsiasi momento e senza preavviso.

Anche se molti cataloghi e pubblicità rappresentano piloti impegnati in guida estrema o stunt, questa attività è estremamente pericolosa, aumenta il rischio d'incidente e aumenta la gravità di qualsiasi lesione. L'azione descritta viene effettuata da professionisti sotto stretto controllo delle condizioni di guida.

Solo voi sapete i limiti della vostra abilità di guida e solo voi potete controllare le vostre condizioni di guida. Da e in considerazione del suo acquisto e uso del prodotto RIZOMA, l'utente espressamente riconosce e concorda che, in caso di qualsiasi rivendicazione derivante dall'uso di questo prodotto RIZOMA, se tale rivendicazione si basa in contratto, garanzia, illecito civile (lesioni personali o morte colposa) o in altro modo, si applicano le leggi della Repubblica d'Italia e la giurisdizione e sede per tale azione deve essere il tribunale di Busto Arsizio (VA), Italia.

Tutti i piloti dovrebbero frequentare un corso formale prima della guida su strada. In alcuni Stati una scuola di guida è necessaria per ottenere un'abilitazione per la guida della moto.

Indossare sempre un casco da motociclista correttamente allacciato, e (RIZOMA raccomanda sempre un modello integrale), che sia stato certificato ANSI, SNELL, CE o qualsiasi altra autorità competente, e qualsiasi altro dispositivo di sicurezza adeguato al vostro stile di guida, come guanti, stivali e tuta.

Assicurarsi di leggere e seguire attentamente tutte le istruzioni e le avvertenze fornite con la vostra moto, così come la indicazioni che accompagnano ogni altro componente installato sulla vostra moto.

Assicurarsi che i pneumatici siano gonfiati alla giusta pressione e che non vi siano danni di sorta nel battistrada o sui fianchi del pneumatico.



Avvertenze
Warnings



Avvertenze
Warnings





Avvertenze
Warnings



Avvertenze
Warnings



ENG – RIZOMA reserves the right, in its sole discretion, to make changes to the product and this information at any time and without prior notice. Although many catalogs and advertisements depict riders engaged in extreme or stunt riding, this activity is extremely dangerous, increases the risk of an accident, and increases the severity of any injury.

The action depicted is performed by professionals under strictly controlled riding conditions.

Only you know the limits of your riding ability and only you can control the conditions under which you ride. By and in consideration for his/her purchase and use of the RIZOMA product, the user expressly recognizes and agrees that in the event of any claim arising out of the use of this RIZOMA product, whether such claim is based in contract, warranty, tort (personal injury or wrongful death) or otherwise, the laws of the Republic of Italy shall apply and jurisdiction and venue for any such action shall be in the Courts of Ferno, Italy.

All riders are strongly urged to take a motorcycle rider safety clinic. Always wear a properly fitted and fastened motorcycle helmet (RIZOMA recommends a full face helmet), that has been approved by ANSI, SNELL, CE, or any other relevant authority, and any other safety equipment necessary for your riding style, such as full finger gloves, boots, and body armor.

Be sure to read and follow all the instructions and warnings that originally accompanied your motorcycle, as well as the literature that accompanied any other component parts installed on your motorcycle.

Be sure that your tires are inflated to the correct pressure and that there is no damage whatsoever in the tread or sidewall of the tire.

ENG – RIZOMA reserves the right, in its sole discretion, to make changes to the product and this information at any time and without prior notice. Although many catalogs and advertisements depict riders engaged in extreme or stunt riding, this activity is extremely dangerous, increases the risk of an accident, and increases the severity of any injury.

The action depicted is performed by professionals under strictly controlled riding conditions.

Only you know the limits of your riding ability and only you can control the conditions under which you ride. By and in consideration for his/her purchase and use of the RIZOMA product, the user expressly recognizes and agrees that in the event of any claim arising out of the use of this RIZOMA product, whether such claim is based in contract, warranty, tort (personal injury or wrongful death) or otherwise, the laws of the Republic of Italy shall apply and jurisdiction and venue for any such action shall be in the Courts of Ferno, Italy.

All riders are strongly urged to take a motorcycle rider safety clinic. Always wear a properly fitted and fastened motorcycle helmet (RIZOMA recommends a full face helmet), that has been approved by ANSI, SNELL, CE, or any other relevant authority, and any other safety equipment necessary for your riding style, such as full finger gloves, boots, and body armor.

Be sure to read and follow all the instructions and warnings that originally accompanied your motorcycle, as well as the literature that accompanied any other component parts installed on your motorcycle.

Be sure that your tires are inflated to the correct pressure and that there is no damage whatsoever in the tread or sidewall of the tire.

User Manual Rev.:00

ITA – Prima di iniziare

Siamo lieti di darvi il benvenuto nel mondo Rizoma, e ci complimentiamo con voi per l'ottima scelta effettuata. Vi invitiamo a seguire scrupolosamente le indicazioni riportate in questa guida, che consentono di montare e utilizzare correttamente il prodotto e sfruttare appieno tutte le funzionalità di cui dispone. Per la Vostra tutela e sicurezza, Rizoma consiglia espressamente di far eseguire il montaggio del prodotto da personale Tecnico specializzato. Installare, riparare o fare manutenzione in maniera impropria, può essere causa di incidenti. Conservare la presente guida per l'utente quale riferimento per il futuro.

ENG – Before you start

We are pleased to welcome you into the world of RIZOMA, and we congratulate you for your excellent choice. Please carefully follow the instructions in this guide, which will allow you to mount and use the product correctly and enjoy all the features it has.

For your protection and safety, RIZOMA expressly recommends that you have the installation of the product performed by skilled personnel. Improper installation, repair or maintenance, can cause accidents. Keep this user guide as a reference for the future.

FRA – Avant de commencer

Nous sommes heureux de vous accueillir dans le monde Rizoma, et nous vous félicitons de votre excellent choix. Nous vous invitons à suivre scrupuleusement les instructions de ce guide, qui vous permettront de monter et utiliser le produit correctement et profiter de toutes les fonctionnalités dont il dispose. Pour votre protection et votre sécurité, Rizoma recommande expressément l'installation du produit par une personne techniquement spécialisée. Installer, réparer ou entretenir de façon inadaptée, peuvent causer de s'accidents. Conservez ce guide de référence pour l'histoire de ce produit.

DEU – Bitte beachten Sie

Vielen Dank zu Ihrer Kaufentscheidung für ein Qualitäts-Produkt aus dem Hause RIZOMA. Damit Sie das maximale Fahrvergnügen durch den Neuzerwerb genießen können, bitten wir Sie den Anweisungen in diesem Handbuch zu befolgen und dieses als Referenz aufbewahren. Zu Ihrer eigenen Sicherheit empfehlen RIZOMA ausdrücklich, die Montage des Produktes durch Fachpersonal durchführen zu lassen. Bitte beachten Sie, dass eine unsachgemäße Montage, Wartung / Pflege oder Reparaturen zu Unfällen bzw. ersuchen der Gewährleistung zur Folge haben kann.

ESP – Antes de empezar

Nos complace darle la bienvenida al mundo Rizoma, y le felicitamos por su excelente elección. Por favor siga cuidadosamente las instrucciones de esta guía. Hacer uso de estas, garantiza una correcta instalación, para un mayor disfrute y durabilidad del producto. Para su protección y seguridad, Rizoma recomienda expresamente, que se haga uso de personal especializado para la correcta instalación del producto. Instalación, reparación o mantenimiento de forma inadecuada, pueden causar accidentes. Conserve este manual como referencia para el futuro.

© 2013 RIZOMA

User Manual Rev.:00

ITA – Prima di iniziare

Siamo lieti di darvi il benvenuto nel mondo Rizoma, e ci complimentiamo con voi per l'ottima scelta effettuata. Vi invitiamo a seguire scrupolosamente le indicazioni riportate in questa guida, che consentono di montare e utilizzare correttamente il prodotto e sfruttare appieno tutte le funzionalità di cui dispone. Per la Vostra tutela e sicurezza, Rizoma consiglia espressamente di far eseguire il montaggio del prodotto da personale Tecnico specializzato. Installare, riparare o fare manutenzione in maniera impropria, può essere causa di incidenti. Conservare la presente guida per l'utente quale riferimento per il futuro.

ENG – Before you start

We are pleased to welcome you into the world of RIZOMA, and we congratulate you for your excellent choice. Please carefully follow the instructions in this guide, which will allow you to mount and use the product correctly and enjoy all the features it has.

For your protection and safety, RIZOMA expressly recommends that you have the installation of the product performed by skilled personnel. Improper installation, repair or maintenance, can cause accidents. Keep this user guide as a reference for the future.

FRA – Avant de commencer

Nous sommes heureux de vous accueillir dans le monde Rizoma, et nous vous félicitons de votre excellent choix. Nous vous invitons à suivre scrupuleusement les instructions de ce guide, qui vous permettront de monter et utiliser le produit correctement et profiter de toutes les fonctionnalités dont il dispose. Pour votre protection et votre sécurité, Rizoma recommande expressément l'installation du produit par une personne techniquement spécialisée. Installer, réparer ou entretenir de façon inadaptée, peuvent causer de s'accidents. Conservez ce guide de référence pour l'histoire de ce produit.

DEU – Bitte beachten Sie

Vielen Dank zu Ihrer Kaufentscheidung für ein Qualitäts-Produkt aus dem Hause RIZOMA. Damit Sie das maximale Fahrvergnügen durch den Neuzerwerb genießen können, bitten wir Sie den Anweisungen in diesem Handbuch zu befolgen und dieses als Referenz aufbewahren. Zu Ihrer eigenen Sicherheit empfehlen RIZOMA ausdrücklich, die Montage des Produktes durch Fachpersonal durchführen zu lassen. Bitte beachten Sie, dass eine unsachgemäße Montage, Wartung / Pflege oder Reparaturen zu Unfällen bzw. ersuchen der Gewährleistung zur Folge haben kann.

ESP – Antes de empezar

Nos complace darle la bienvenida al mundo Rizoma, y le felicitamos por su excelente elección. Por favor siga cuidadosamente las instrucciones de esta guía. Hacer uso de estas, garantiza una correcta instalación, para un mayor disfrute y durabilidad del producto. Para su protección y seguridad, Rizoma recomienda expresamente, que se haga uso de personal especializado para la correcta instalación del producto. Instalación, reparación o mantenimiento de forma inadecuada, pueden causar accidentes. Conserve este manual como referencia para el futuro.

© 2013 RIZOMA



Benvenuto in Rizoma
Welcome to Rizoma



Benvenuto in Rizoma
Welcome to Rizoma



Condizioni generali
General conditions



Condizioni generali
General conditions



ITA Δ - Attenzione: alcuni componenti vengono montati solo per il trasporto. Serrare tutti i dispositivi di fissaggio con opportune coppie di serraggio prima della guida.

La non osservanza delle istruzioni precedute da questo simbolo, può creare situazioni di pericolo e causare gravi lesioni personali e anche la morte.

1- Leggere e seguire attentamente le presenti istruzioni, parte essenziale del prodotto. Per qualsiasi dubbio riguardo l'installazione e l'utilizzo del prodotto, contattate un rivenditore autorizzato RIZOMA (su www.rizoma.com).

2- Per una corretta installazione tutti i serraggi devono essere effettuati dopo il posizionamento corretto degli accessori senza forzare i punti mobili una volta bloccati, per non compromettere la tenuta e il corretto funzionamento del prodotto.

3- Dopo l'installazione dei prodotti Rizoma è importante controllare il corretto funzionamento di tutte le parti del motociccolo, incluso ma non limitato a freni, frizione, luci, acceleratore, sterzo. Inoltre è estremamente consigliato ripetere periodicamente questi controlli, anche dopo lunghi viaggi e periodi di fermo.

Tutti i prodotti Rizoma richiedono regolare ispezione e manutenzione. Maggiore è il loro utilizzo maggiore deve essere la frequenza dei controlli. In caso si rilevino parti mancanti, danneggiate, consumate o con un aspetto irregolare consultare immediatamente il rivenditore Rizoma prima di utilizzare il motociccolo. In ogni caso mai cercare di riparare o modificare i prodotti Rizoma o le sue parti, in ogni caso sostituire con componenti originali Rizoma.

I prodotti Rizoma possono non essere compatibili con il vostro motociccolo o con altri accessori aftermarket precedentemente installati. Per la vostra sicurezza Rizoma consiglia di contattare sempre il rivenditore Autorizzato di fiducia.

ENG Δ - Attention: This component comes assembled for shipping purposes only. Tighten all fasteners to appropriate torque specifications before riding.

Descriptions preceded by this symbol contain information, instructions, or procedures, which, if not followed, may result in death or serious injury.

1- Carefully read, understand and follow these instructions, they are an essential part of the product. If you have any doubt whatsoever regarding the installation or use of your RIZOMA product, please see your authorized RIZOMA dealer for assistance (on www.rizoma.com).

2- For correct installation, all tightening has to be done after the correct positioning of the accessories without restricting the moving parts, to not compromise the correct functioning of the product.

3- After installing of any Rizoma product, check the operation of all related component of motorcycle, including but not limited to brakes, throttle, clutch, lights and steering. It's extremely suggested to repeat periodically these checks also after long trips and periods of not riding.

Your RIZOMA products require regular inspection and maintenance. The more you ride, the more often you must inspect and perform maintenance on your RIZOMA products. If your products are leaking, bent, deformed, cracked, chipped or worn, no matter how slight, immediately have a RIZOMA dealer inspect the products before you ride again. In any case never try to repair or modify the Rizoma products or their components, always replace with Rizoma original components.

Rizoma products may not be compatible with your motorcycle or with other aftermarket equipment installed before. For your safety Rizoma suggest to always contact your RIZOMA dealer.

ITA Δ - Attenzione: alcuni componenti vengono montati solo per il trasporto. Serrare tutti i dispositivi di fissaggio con opportune coppie di serraggio prima della guida.

La non osservanza delle istruzioni precedute da questo simbolo, può creare situazioni di pericolo e causare gravi lesioni personali e anche la morte.

1- Leggere e seguire attentamente le presenti istruzioni, parte essenziale del prodotto. Per qualsiasi dubbio riguardo l'installazione e l'utilizzo del prodotto, contattate un rivenditore autorizzato RIZOMA (su www.rizoma.com).

2- Per una corretta installazione tutti i serraggi devono essere effettuati dopo il posizionamento corretto degli accessori senza forzare i punti mobili una volta bloccati, per non compromettere la tenuta e il corretto funzionamento del prodotto.

3- Dopo l'installazione dei prodotti Rizoma è importante controllare il corretto funzionamento di tutte le parti del motociccolo, incluso ma non limitato a freni, frizione, luci, acceleratore, sterzo. Inoltre è estremamente consigliato ripetere periodicamente questi controlli, anche dopo lunghi viaggi e periodi di fermo.

Tutti i prodotti Rizoma richiedono regolare ispezione e manutenzione. Maggiore è il loro utilizzo maggiore deve essere la frequenza dei controlli. In caso si rilevino parti mancanti, danneggiate, consumate o con un aspetto irregolare consultare immediatamente il rivenditore Rizoma prima di utilizzare il motociccolo. In ogni caso mai cercare di riparare o modificare i prodotti Rizoma o le sue parti, in ogni caso sostituire con componenti originali Rizoma.

I prodotti Rizoma possono non essere compatibili con il vostro motociccolo o con altri accessori aftermarket precedentemente installati. Per la vostra sicurezza Rizoma consiglia di contattare sempre il rivenditore Autorizzato di fiducia.

ENG Δ - Attention: This component comes assembled for shipping purposes only. Tighten all fasteners to appropriate torque specifications before riding.

Descriptions preceded by this symbol contain information, instructions, or procedures, which, if not followed, may result in death or serious injury.

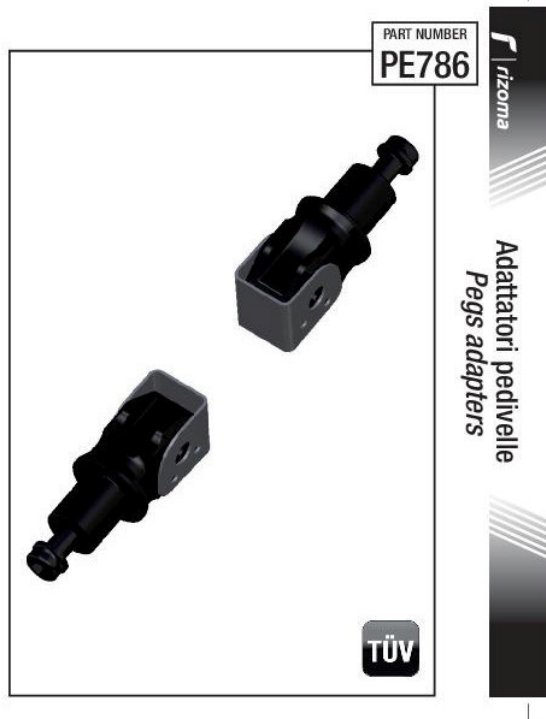
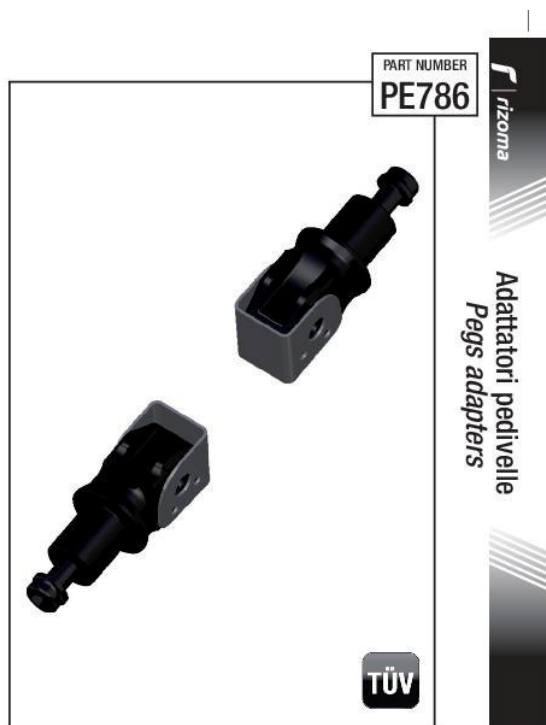
1- Carefully read, understand and follow these instructions, they are an essential part of the product. If you have any doubt whatsoever regarding the installation or use of your RIZOMA product, please see your authorized RIZOMA dealer for assistance (on www.rizoma.com).

2- For correct installation, all tightening has to be done after the correct positioning of the accessories without restricting the moving parts, to not compromise the correct functioning of the product.

3- After installing of any Rizoma product, check the operation of all related component of motorcycle, including but not limited to brakes, throttle, clutch, lights and steering. It's extremely suggested to repeat periodically these checks also after long trips and periods of not riding.

Your RIZOMA products require regular inspection and maintenance. The more you ride, the more often you must inspect and perform maintenance on your RIZOMA products. If your products are leaking, bent, deformed, cracked, chipped or worn, no matter how slight, immediately have a RIZOMA dealer inspect the products before you ride again. In any case never try to repair or modify the Rizoma products or their components, always replace with Rizoma original components.


Rizoma products may not be compatible with your motorcycle or with other aftermarket equipment installed before. For your safety Rizoma suggest to always contact your RIZOMA dealer.








rizoma

Adattatori pedivelle
Pegs adapters

PART NUMBER
PE786



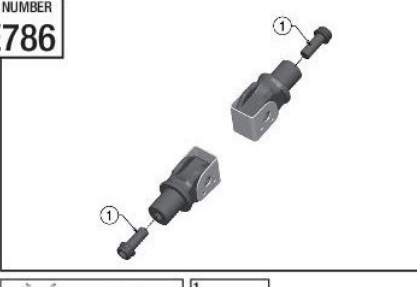
	Facile <i>Simple</i>	 1
	5-10 min	
	6 mm	 YUASA 09CZ-38



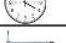


ITA Δ. – Prima di iniziare il montaggio verificare la completezza del kit. Il livello di difficoltà e il tempo di montaggio non comprendono lo smontaggio dei componenti OEM.
ENG Δ. – Before you start mounting the product please check the completeness of the kit on the part list. The difficulty level and the time of assembly shown do not include the removal of OEM components.
ITA Δ. – Verificare il funzionamento della leva freno, della luce freno posteriore e della leva cambio prima di guidare. Un'installazione non corretta potrebbe portare alla perdita di funzionamento o di controllo del motociclo, causando incidenti, lesioni fisiche o morte.
Δ. Saltare, caricare le pedane eccessivamente con una guida acrobatica (posizione in piedi) può portare alla rottura dei controlli poggiatesta, con conseguente perdita di controllo della moto, causando incidenti, lesioni fisiche o morte.
ENG Δ. – Verify the operation of the foot brake, the brake light, and the shift lever before riding. Improper installation could lead to loss of function and loss of motorcycle control, resulting in an accident, personal injury or death.
Δ. Jumping, stunt riding and excessive standing will lead to breakage of the rear seat controls, resulting in loss of motorcycle control, an accident, personal injury or death.

rizoma

Adattatori pedivelle
Pegs adapters

PART NUMBER
PE786



	Facile <i>Simple</i>	 1
	5-10 min	
	6 mm	 YUASA 09CZ-38

ITA Δ. – Prima di iniziare il montaggio verificare la completezza del kit. Il livello di difficoltà e il tempo di montaggio non comprendono lo smontaggio dei componenti OEM.
ENG Δ. – Before you start mounting the product please check the completeness of the kit on the part list. The difficulty level and the time of assembly shown do not include the removal of OEM components.
ITA Δ. – Verificare il funzionamento della leva freno, della luce freno posteriore e della leva cambio prima di guidare. Un'installazione non corretta potrebbe portare alla perdita di funzionamento o di controllo del motociclo, causando incidenti, lesioni fisiche o morte.
Δ. Saltare, caricare le pedane eccessivamente con una guida acrobatica (posizione in piedi) può portare alla rottura dei controlli poggiatesta, con conseguente perdita di controllo della moto, causando incidenti, lesioni fisiche o morte.
ENG Δ. – Verify the operation of the foot brake, the brake light, and the shift lever before riding. Improper installation could lead to loss of function and loss of motorcycle control, resulting in an accident, personal injury or death.
Δ. Jumping, stunt riding and excessive standing will lead to breakage of the rear seat controls, resulting in loss of motorcycle control, an accident, personal injury or death.

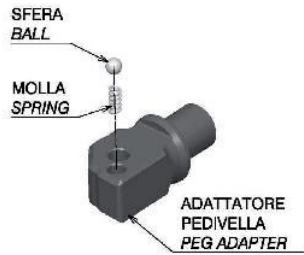
MONTAGGIO SFERA E MOLLA OEM *INSTALL OEM SPRING AND BALL*

PART NUMBER

PE786

Step 1

MONTAGGIO VALIDO PER ENTRAMBI I LATI
MOUNT FOR BOTH SIDES



⚠ ATTENZIONE: LUBRIFICARE LA MOLLA E LA SFERA CON DEL GRASSO MINERALE O SILICONICO.
WARNING: LUBRICATE THE SPRING AND THE BALL WITH MINERAL OR SILICON GREASE.



Adattatori pedivelle
Pegs adapters

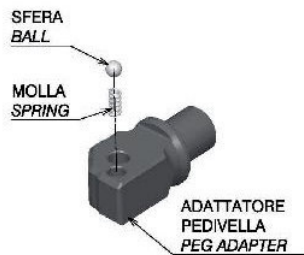
MONTAGGIO SFERA E MOLLA OEM *INSTALL OEM SPRING AND BALL*

PART NUMBER

PE786

Step 1

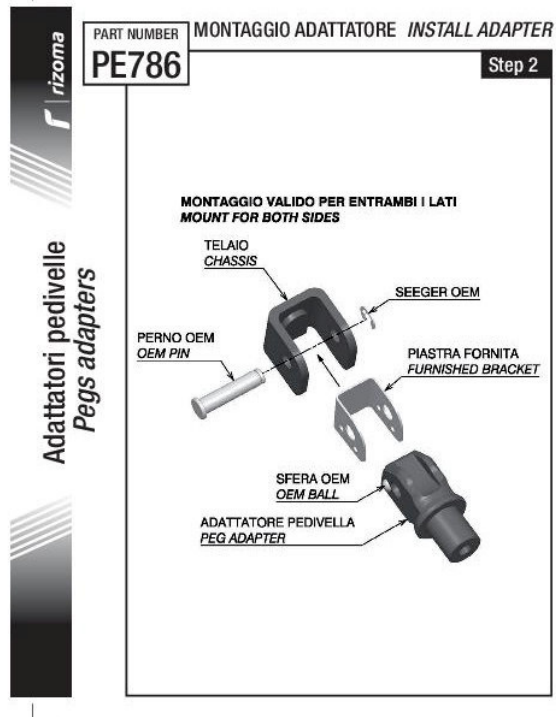
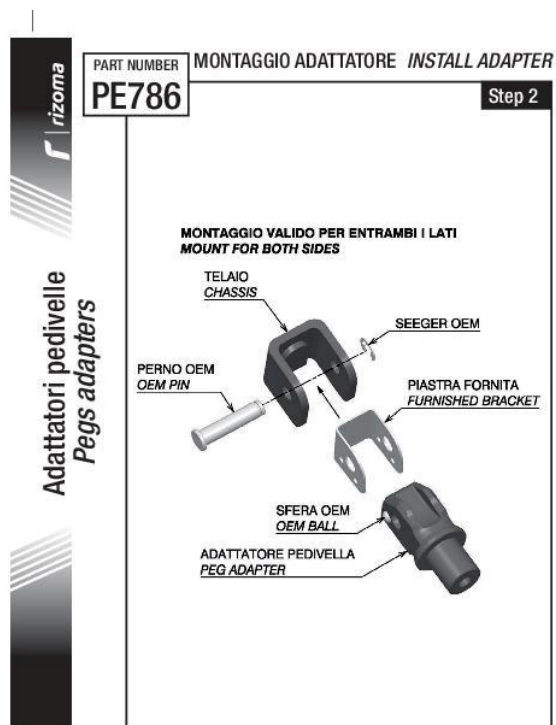
MONTAGGIO VALIDO PER ENTRAMBI I LATI
MOUNT FOR BOTH SIDES



⚠ ATTENZIONE: LUBRIFICARE LA MOLLA E LA SFERA CON DEL GRASSO MINERALE O SILICONICO.
WARNING: LUBRICATE THE SPRING AND THE BALL WITH MINERAL OR SILICON GREASE.



Adattatori pedivelle
Pegs adapters



ITA – RIZOMA si riserva il diritto, a sua esclusiva discrezione, di apportare modifiche al prodotto e a queste informazioni in qualsiasi momento e senza preavviso.

Anche se molti cataloghi e pubblicità rappresentano piloti impegnati in guida estrema o stunt, questa attività è estremamente pericolosa, aumenta il rischio d'incidente e aumenta la gravità di qualsiasi lesione. L'azione descritta viene effettuata da professionisti sotto stretto controllo delle condizioni di guida.

Solo voi sapete i limiti della vostra abilità di guida e solo voi potete controllare le vostre condizioni di guida. Da e in considerazione del suo acquisto e uso del prodotto RIZOMA, l'utente espressamente riconosce e concorda che, in caso di qualsiasi rivendicazione derivante dall'uso di questo prodotto RIZOMA, se tale rivendicazione si basa in contratto, garanzia, illecito civile (lesioni personali o morte colposa) o in altro modo, si applicano le leggi della Repubblica d'Italia e la giurisdizione e sede per tale azione deve essere il tribunale di Busto Arsizio (VA), Italia.

Tutti i piloti dovrebbero frequentare un corso formale prima della guida su strada. In alcuni Stati una scuola di guida è necessaria per ottenere un'abilitazione per la guida della moto.

Indossare sempre un casco da motociclista correttamente allacciato, e (RIZOMA raccomanda sempre un modello integrale), che sia stato certificato ANSI, SNELL, CE o qualsiasi altra autorità competente, e qualsiasi altro dispositivo di sicurezza adeguato al vostro stile di guida, come guanti, stivali e tuta.

Assicurarsi di leggere e seguire attentamente tutte le istruzioni e le avvertenze fornite con la vostra moto, così come la indicazioni che accompagnano ogni altro componente installato sulla vostra moto.

Assicurarsi che i pneumatici siano gonfiati alla giusta pressione e che non vi siano danni di sorta nel battistrada o sui fianchi del pneumatico.

ITA – RIZOMA si riserva il diritto, a sua esclusiva discrezione, di apportare modifiche al prodotto e a queste informazioni in qualsiasi momento e senza preavviso.

Anche se molti cataloghi e pubblicità rappresentano piloti impegnati in guida estrema o stunt, questa attività è estremamente pericolosa, aumenta il rischio d'incidente e aumenta la gravità di qualsiasi lesione. L'azione descritta viene effettuata da professionisti sotto stretto controllo delle condizioni di guida.

Solo voi sapete i limiti della vostra abilità di guida e solo voi potete controllare le vostre condizioni di guida. Da e in considerazione del suo acquisto e uso del prodotto RIZOMA, l'utente espressamente riconosce e concorda che, in caso di qualsiasi rivendicazione derivante dall'uso di questo prodotto RIZOMA, se tale rivendicazione si basa in contratto, garanzia, illecito civile (lesioni personali o morte colposa) o in altro modo, si applicano le leggi della Repubblica d'Italia e la giurisdizione e sede per tale azione deve essere il tribunale di Busto Arsizio (VA), Italia.

Tutti i piloti dovrebbero frequentare un corso formale prima della guida su strada. In alcuni Stati una scuola di guida è necessaria per ottenere un'abilitazione per la guida della moto.

Indossare sempre un casco da motociclista correttamente allacciato, e (RIZOMA raccomanda sempre un modello integrale), che sia stato certificato ANSI, SNELL, CE o qualsiasi altra autorità competente, e qualsiasi altro dispositivo di sicurezza adeguato al vostro stile di guida, come guanti, stivali e tuta.

Assicurarsi di leggere e seguire attentamente tutte le istruzioni e le avvertenze fornite con la vostra moto, così come la indicazioni che accompagnano ogni altro componente installato sulla vostra moto.

Assicurarsi che i pneumatici siano gonfiati alla giusta pressione e che non vi siano danni di sorta nel battistrada o sui fianchi del pneumatico.



Avvertenze
Warnings



Avvertenze
Warnings





Avvertenze
Warnings



Avvertenze
Warnings



ENG – RIZOMA reserves the right, in its sole discretion, to make changes to the product and this information at any time and without prior notice. Although many catalogs and advertisements depict riders engaged in extreme or stunt riding, this activity is extremely dangerous, increases the risk of an accident, and increases the severity of any injury.

The action depicted is performed by professionals under strictly controlled riding conditions.

Only you know the limits of your riding ability and only you can control the conditions under which you ride. By and in consideration for his/her purchase and use of the RIZOMA product, the user expressly recognizes and agrees that in the event of any claim arising out of the use of this RIZOMA product, whether such claim is based in contract, warranty, tort (personal injury or wrongful death) or otherwise, the laws of the Republic of Italy shall apply and jurisdiction and venue for any such action shall be in the Courts of Ferno, Italy.

All riders are strongly urged to take a motorcycle rider safety clinic. Always wear a properly fitted and fastened motorcycle helmet (RIZOMA recommends a full face helmet), that has been approved by ANSI, SNELL, CE, or any other relevant authority, and any other safety equipment necessary for your riding style, such as full finger gloves, boots, and body armor.

Be sure to read and follow all the instructions and warnings that originally accompanied your motorcycle, as well as the literature that accompanied any other component parts installed on your motorcycle.

Be sure that your tires are inflated to the correct pressure and that there is no damage whatsoever in the tread or sidewall of the tire.

ENG – RIZOMA reserves the right, in its sole discretion, to make changes to the product and this information at any time and without prior notice. Although many catalogs and advertisements depict riders engaged in extreme or stunt riding, this activity is extremely dangerous, increases the risk of an accident, and increases the severity of any injury.

The action depicted is performed by professionals under strictly controlled riding conditions.

Only you know the limits of your riding ability and only you can control the conditions under which you ride. By and in consideration for his/her purchase and use of the RIZOMA product, the user expressly recognizes and agrees that in the event of any claim arising out of the use of this RIZOMA product, whether such claim is based in contract, warranty, tort (personal injury or wrongful death) or otherwise, the laws of the Republic of Italy shall apply and jurisdiction and venue for any such action shall be in the Courts of Ferno, Italy.

All riders are strongly urged to take a motorcycle rider safety clinic. Always wear a properly fitted and fastened motorcycle helmet (RIZOMA recommends a full face helmet), that has been approved by ANSI, SNELL, CE, or any other relevant authority, and any other safety equipment necessary for your riding style, such as full finger gloves, boots, and body armor.

Be sure to read and follow all the instructions and warnings that originally accompanied your motorcycle, as well as the literature that accompanied any other component parts installed on your motorcycle.

Be sure that your tires are inflated to the correct pressure and that there is no damage whatsoever in the tread or sidewall of the tire.