

Seitenständerplatte / Side stand enlargement



Art.Nr. / Item-no.	Baujahr / date	Modell / model
42112515 00 91	2012-2014	KAWASAKI Versys 1000
42112523 00 91	2015-2018	KAWASAKI Versys 1000
42112539 00 91	2019-	KAWASAKI Versys 1000/S/SE
42112525 00 91	2015-2016	KAWASAKI Z 1000 SX
42112530 00 91	2017-	KAWASAKI Z 1000 SX
42112527 00 91	2017-	KAWASAKI Z 650
42112529 00 91	2017-	KAWASAKI Z 900
42112533 00 91	2018-	KAWASAKI Z 900 RS/Café
42112526 00 91	2017-2020	KAWASAKI X-300
42112507 00 91	2009-2011	KAWASAKI ER 6 n/f
42112516 00 91	2012-2016	KAWASAKI ER 6 n/f
42112540 00 91	2019-2020	KAWASAKI ZX-6R
42112544 00 91	2020-	KAWASAKI Ninja 1000 SX
42112549 00 91	2022-	KAWASAKI Z 650 RS

Inhalt

1x 700012002 Grundplatte
1x 700012003 Gegenplatte
1x 700011996 Schraubensatz:
3x Linsenschraube M5x10

Content

1x 700012002 Base plate
1x 700012003 Counter plate
1x 700011996 Screw kit:
3x Filister head screw M5x10

Benötigte Werkzeuge / Required tools



Innensechskantschlüssel Gr. 3 /
Allen key size 3



Schraubensicherung,
mittelfest /
Liquid thread locker,
medium strength

Vorbereitende Maßnahmen / Preparatory actions

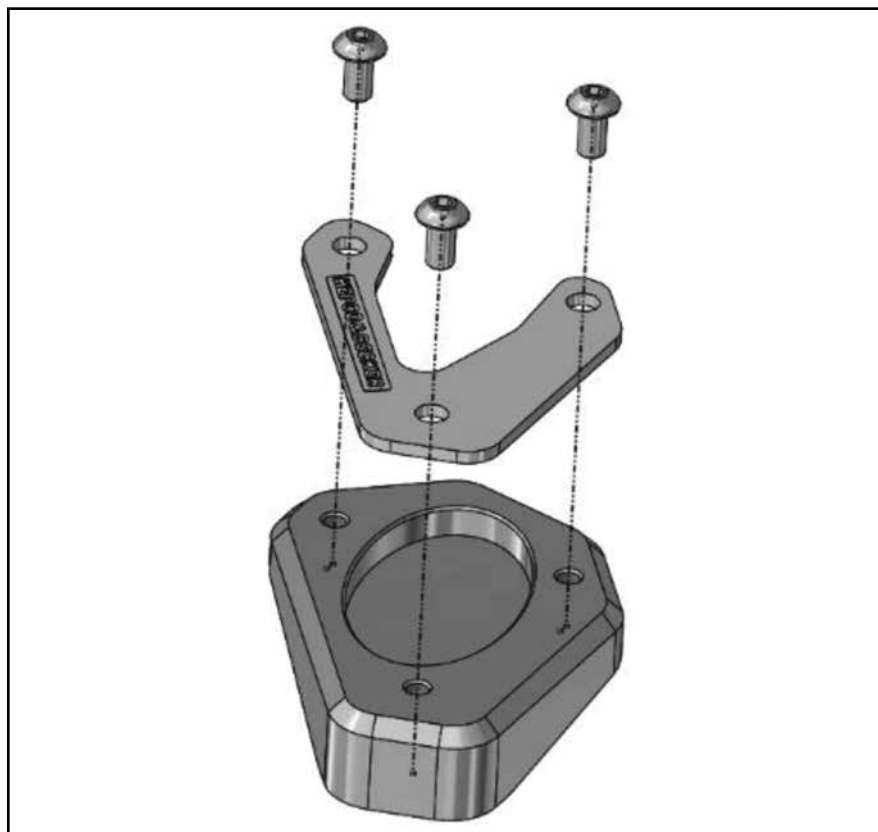
Die Unterseite des Seitenständerfußes
reinigen.

Clean the bottom of the side stand.

Wichtig / Important

Für die Montage der Schrauben, Sicherungs-
mittel verwenden und diese dann mit 4 Nm
anziehen. Nach der Montage den festen Sitz
kontrollieren!

Use liquid thread locker for mounting the
screws and then tighten them with 4 Nm.
After assembly, check the tight fit!



Weiteres Zubehör für dieses Modell auf www.hepco-becker.de / More accessories for this model see www.hepco-becker.de

HEPCO&BECKER GmbH | An der Steinmauer 6 | 66955 Pirmasens | Germany | Tel. +49 6331 1453100 | Fax: +49 6331 1453 120 | Mail: vertrieb@hepco-becker.de

HEPCO & BECKER

42112515 / 2523 / 2539/ 2525/ 2530 / 2527 / 2529 / 2533 / 2526 / 2507 / 2516 / 2540 / 2544 / 2549

140416/260117/100217/020617/170118/090318/050219/160819/120820/070121/120121/170821/220222/010322/070922