

Seitenständerplatte / Side stand enlargement



| Art.Nr. / Item-no. | Baujahr / date | Modell / model |
|--------------------|----------------|---------------------|
| 42112522 00 91 | 2015-2021 | KAWASAKI Versys 650 |
| 42112532 00 91 | 2018- | KAWASAKI Ninja 400 |
| 42112538 00 91 | 2019- | KAWASAKI Z 400 |
| 42112536 00 91 | 2018- | KAWASAKI Z 125 |
| 42112537 00 91 | 2018- | KAWASAKI Ninja 125 |
| 42112543 00 91 | 2020- | KAWASAKI Z H2 |
| 42112550 00 91 | 2022- | KAWASAKI Versys 650 |

Inhalt

1x 700012004 Grundplatte
1x 700012005 Gegenplatte
1x 700012001 Schraubensatz:
3x Linsenschraube M5x10

Content

1x 700012004 Base plate
1x 700012005 Counter plate
1x 700012001 Screw kit:
3x Filister head screw M5x10

Benötigte Werkzeuge / Required tools



Innensechskantschlüssel Gr. 3 /
Allen key size 3



Schraubensicherung,
mittelfest /
Liquid thread locker,
medium strength

Vorbereitende Maßnahmen / Preparatory actions

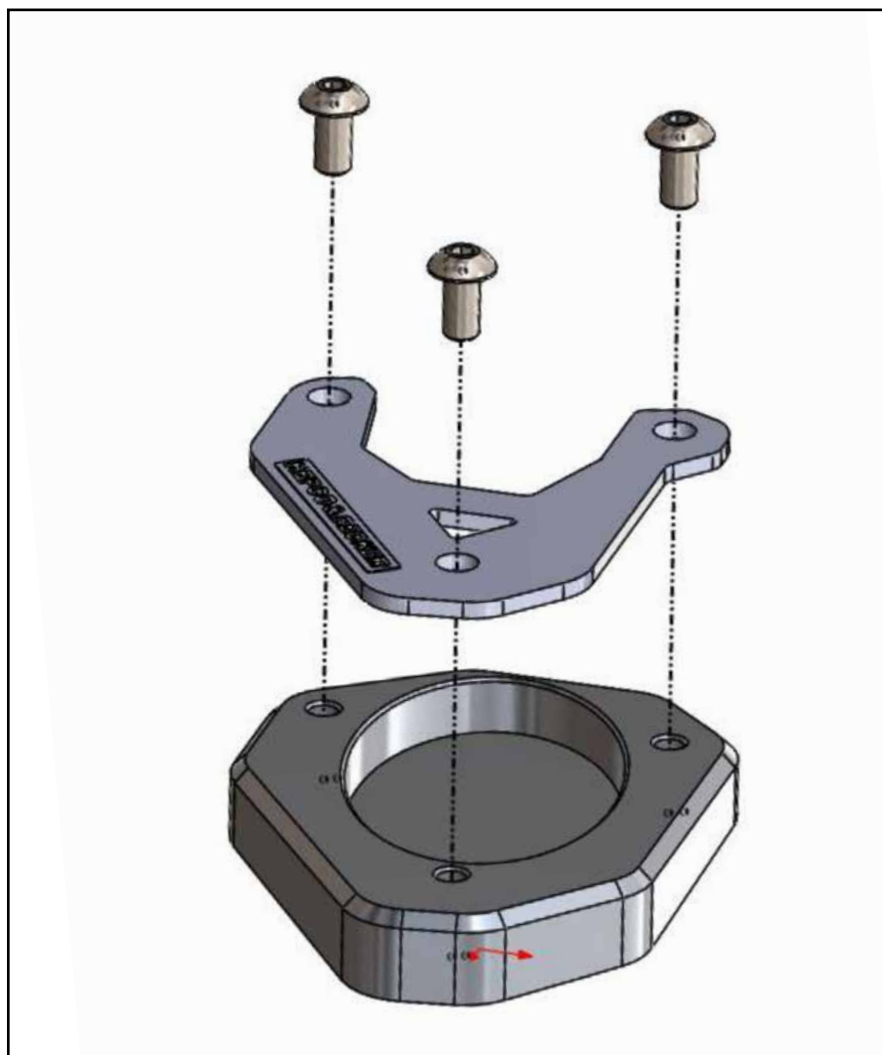
Die Unterseite des Seitenständerfußes
reinigen.

Clean the bottom of the side stand.

Wichtig / Important

Für die Montage der Schrauben, Sicherungs-
mittel verwenden und diese dann mit 4 Nm
anziehen. Nach der Montage den festen Sitz
kontrollieren!

Use liquid thread locker for mounting the
screws and then tighten them with 4 Nm.
After assembly, check the tight fit!



Weiteres Zubehör für dieses Modell auf www.hepco-becker.de / More accessories for this model see www.hepco-becker.de

HEPCO&BECKER GmbH | An der Steinmauer 6 | 66955 Pirmasens | Germany | Tel. +49 6331 1453100 | Fax: +49 6331 1453 120 | Mail: vertrieb@hepco-becker.de

HEPCO & BECKER

42112522 / 42112532 / 42112538 / 42112536 / 42112537 / 42112543 / 42112550 00 91

140416/20218/110219/200519/140121/210121/010322/220322/270922