

Seitenständerplatte / Side stand enlargement



Art.Nr. / Item-no.	Baujahr / date	Modell / model
42114547 00 91	2015-2017	YAMAHA MT-09 Tracer
42114536 00 91	2013-2016	YAMAHA MT-09
42114530 00 91	2009-2012	YAMAHA XJ 6 / Diversion
42114537 00 91	2014-2017	YAMAHA MT-07
42114560 00 91	2018-2020	YAMAHA MT-07
42114554 00 91	2016-2020	YAMAHA Tracer 700 / GT
42114557 00 91	2017-2020	YAMAHA MT-09
42114558 00 91	2018-2020	YAMAHA MT-09 SP
42114551 00 91	2016-2021	YAMAHA XSR 900
42114550 00 91	2016-2021	YAMAHA XSR 700 / XTribute
42114559 00 91	2018-2020	YAMAHA Tracer 900 / GT
42114568 00 91	2021-	YAMAHA Tracer 7 / GT
42114571 00 91	2021-	YAMAHA MT-07
42114578 00 91	2022-	YAMAHA XSR 700 / XTribute

Inhalt

1x 700012012 Grundplatte
1x 700012013 Gegenplatte
1x 700012014 Schraubensatz:
3x Linsenschraube M5x10

Content

1x 700012012 Base plate
1x 700012013 Counter plate
1x 700012014 Screw kit:
3x Filister head screw M5x10

Benötigte Werkzeuge / Required tools



Innensechskantschlüssel Gr. 3 /
Allen key size 3



Schraubensicherung,
mittelfest /

Liquid thread locker,
medium strength

Vorbereitende Maßnahmen / Preparatory actions

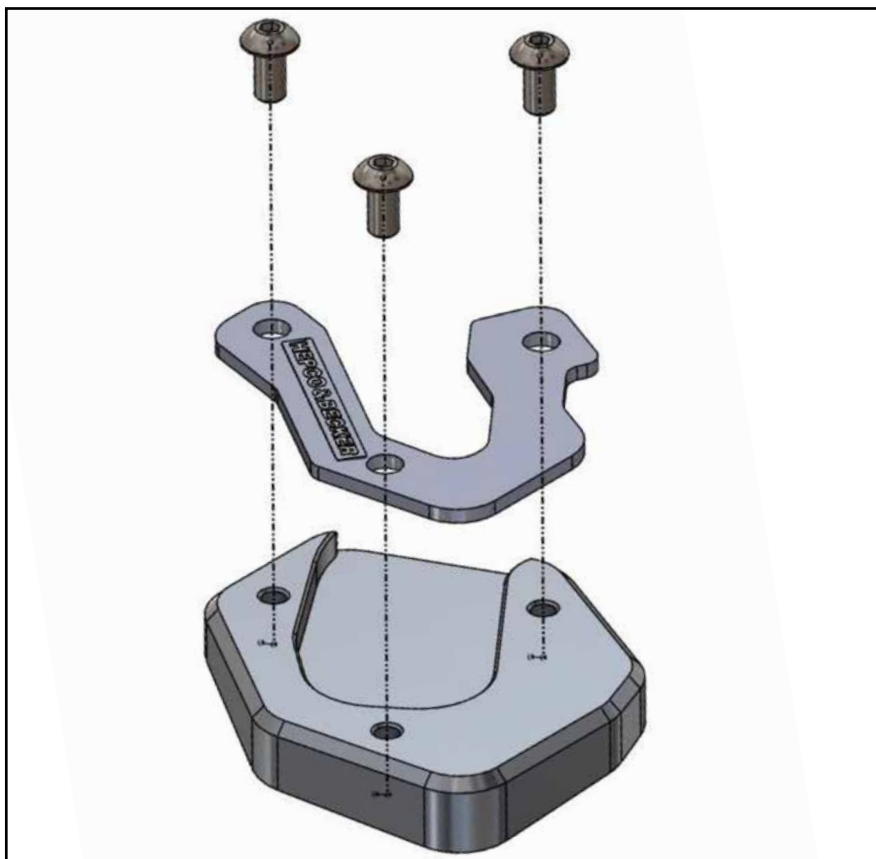
Die Unterseite des Seitenständerfußes
reinigen.

Clean the bottom of the side stand.

Wichtig / Important

Für die Montage der Schrauben, Sicherungs-
mittel verwenden und diese dann mit 4 Nm
anziehen. Nach der Montage den festen Sitz
kontrollieren!

Use liquid thread locker for mounting the
screws and then tighten them with 4 Nm.
After assembly, check the tight fit!



Weiteres Zubehör für dieses Modell auf www.hepco-becker.de / More accessories for this model see www.hepco-becker.de

HEPCO&BECKER GmbH | An der Steinmauer 6 | 66955 Pirmasens | Germany | Tel. +49 6331 1453100 | Fax: +49 6331 1453 120 | Mail: vertrieb@hepco-becker.de

HEPCO & BECKER

42114536 / 4547 / 4530 / 4537 / 4560 / 4554 / 4557 / 4558 / 4551 / 4550 / 4559 / 4568 / 4571 / 4578

140416/250816/230117/151217/090518/211118/130121/260121/010321/010322/270722/070922