

Seitenständerplatte / Side stand enlargement

BMW R 1200 GS Adventure - tiefergelegte Version / lowered version
(2014-2018)

BMW R 1250 GS / Adventure - tiefergelegte Version / lowered version
(2018-)



Art.Nr./Item-no.:

42116521 00 91

Inhalt

1x 700012051 Grundplatte
1x 700012052 Gegenplatte
1x 700012053 Schraubensatz:
3x Linsenschraube M5x10

Content

1x 700012051 Base plate
1x 700012052 Counter plate
1x 700012053 Screw kit:
3x Filister head screw M5x10

Benötigte Werkzeuge / Required tools



Innensechskantschlüssel Gr. 3 /
Allen key size 3



Schraubensicherung,
mittelfest /
Liquid thread locker,
medium strength



2x Gabelschlüssel Gr. 10 /
2x Wrench size 10

Vorbereitende Maßnahmen / Preparatory actions

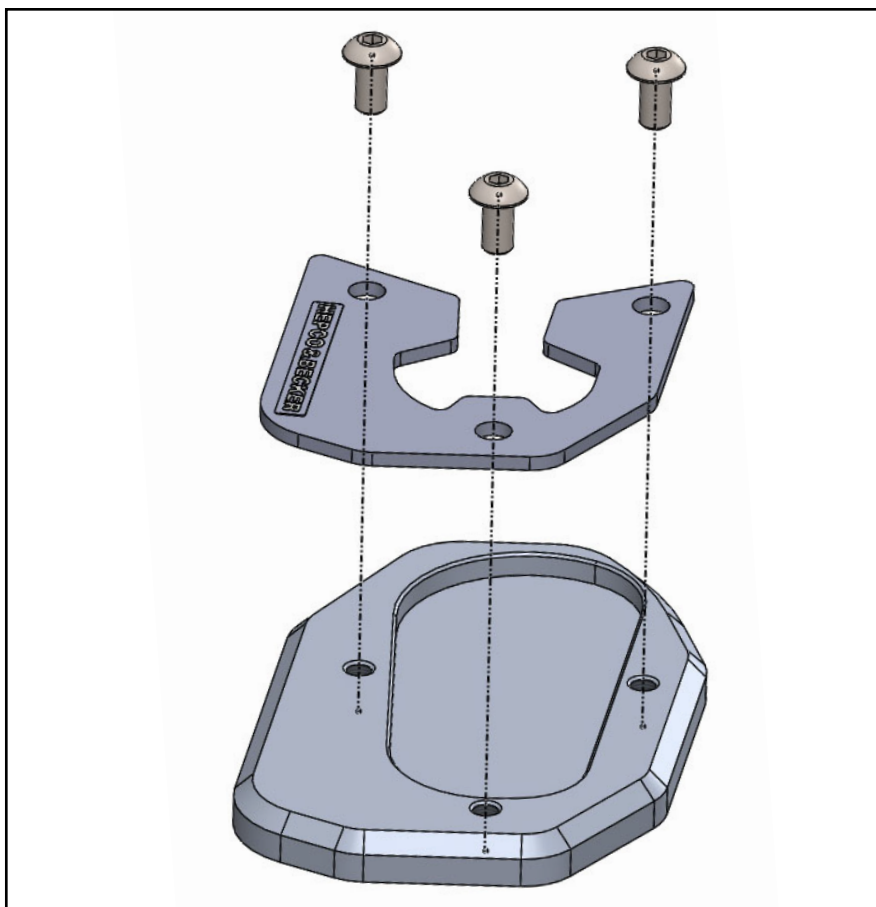
Die Unterseite des Seitenständerfußes
reinigen.

Clean the bottom of the side stand.

Wichtig / Important

Für die Montage der Schrauben, Sicherungs-
mittel verwenden und diese dann mit 4 Nm
anziehen. Nach der Montage den festen Sitz
kontrollieren!

Use liquid thread locker for mounting the
screws and then tighten them with 4 Nm.
After assembly, check the tight fit!



Weiteres Zubehör für dieses Modell auf www.hepco-becker.de / More accessories for this model see www.hepco-becker.de

HEPCO&BECKER GmbH | An der Steinmauer 6 | 66955 Pirmasens | Germany | Tel. +49 6331 1453100 | Fax: +49 6331 1453 120 | Mail: vertrieb@hepco-becker.de

HEPCO&BECKER

42116521 00 91

080519/030619/080322