

Seitenständerplatte / Side stand enlargement



| Art.Nr. / Item-no. | Baujahr / date | Modell / model |
|--------------------|----------------|----------------|
| 42116518 00 91 | 2019- | BMW R 1250 R |
| 42116523 00 91 | 2019- | BMW R 1250 RT |
| 42116515 00 91 | 2019- | BMW R 1250 RS* |
| 4211676 00 91 | 2015- | BMW R 1200 R |
| 4211677 00 91 | 2015- | BMW R 1200 RS* |

*Bei den „RS“ Modellen kann ein Nachjustieren der Schalthebelposition erforderlich sein.

*On the „RS“ models, it may be necessary to readjust the shift lever position.

Inhalt

1x 700012045 Grundplatte
1x 700012046 Gegenplatte
1x 700012047 Schraubensatz:
3x Linsenschraube M5x10

Content

1x 700012045 Base plate
1x 700012046 Counter plate
1x 700012047 Screw kit:
3x Filister head screw M5x10

Benötigte Werkzeuge / Required tools



Innensechskantschlüssel Gr. 3 /
Allen key size 3



Schraubensicherung,
mittelfest /
Liquid thread locker,
medium strength

Vorbereitende Maßnahmen / Preparatory actions

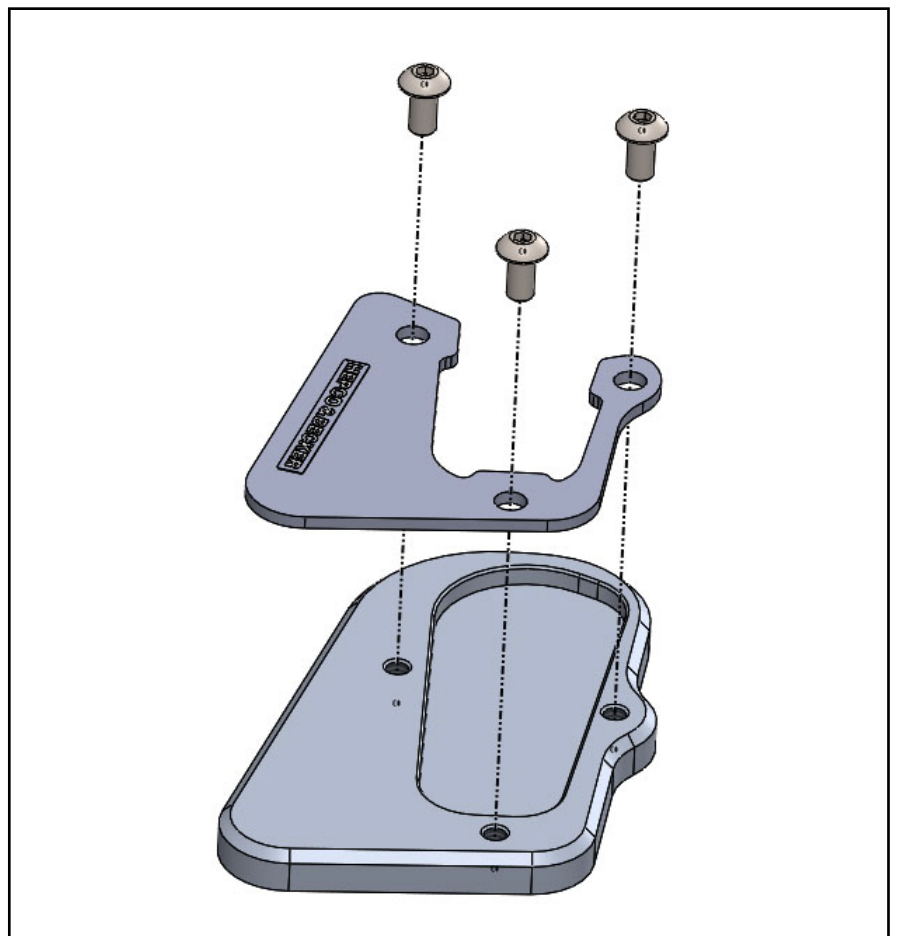
Die Unterseite des Seitenständerfußes
reinigen.

Clean the bottom of the side stand.

Wichtig / Important

Für die Montage der Schrauben, Sicherungs-
mittel verwenden und diese dann mit 4 Nm
anziehen. Nach der Montage den festen Sitz
kontrollieren!

Use liquid thread locker for mounting the
screws and then tighten them with 4 Nm.
After assembly, check the tight fit!



Weiteres Zubehör für dieses Modell auf www.hepco-becker.de / More accessories for this model see www.hepco-becker.de

HEPCO&BECKER GmbH | An der Steinmauer 6 | 66955 Pirmasens | Germany | Tel. +49 6331 1453100 | Fax: +49 6331 1453 120 | Mail: vertrieb@hepco-becker.de

HEPCO&BECKER

42116518 00 91 / 42116523 00 91 / 42116515 00 91 / 4211676 00 91 / 4211677 00 91

020419/100419/170620