

# Seitenständerplatte / Side stand enlargement

passend für / suitable for



**42117552 00 91** DUCATI Multistrada 950  
ab Baujahr 2017 / from date of manufacture 2017

**42117531 00 91** DUCATI Multistrada 1200/S  
ab Baujahr 2015 / from date of manufacture 2015

**42117527 00 91** DUCATI Multistrada 1200/S  
Baujahr 2010-2014 / date of manufacture 2010-2014

**42117562 00 91** DUCATI Monster 1200 S  
ab Baujahr 2017 / from date of manufacture 2017

**42117546 00 91** DUCATI Monster 1200 R  
ab Baujahr 2016 / from date of manufacture 2016

**42117560 00 91** DUCATI Multistrada 1200 Enduro  
ab Baujahr 2016 / from date of manufacture 2016

**42117579 00 91** DUCATI Multistrada 1260 Enduro  
ab Baujahr 2019 / from date of manufacture 2019

**42117567 00 91** DUCATI Multistrada 1260/S  
ab Baujahr 2018 / from date of manufacture 2018

**42117566 00 91** DUCATI Scrambler 1100/Spezial/Sport  
ab Baujahr 2018 / from date of manufacture 2018

**42117565 00 91** DUCATI Monster 821  
ab Baujahr 2018 / from date of manufacture 2018

**DE** INHALT  
**GB** CONTENTS

1x Grundplatte alu / baseplate alu  
1x Gegenplatte schwarz / counterplate black  
1x Moosgummi 3cm / foam rubber 3cm  
3x Linsenkopfschraube M5x10  
Filister head screw M5x10

**DE** BENÖTIGTE WERKZEUGE  
**GB** TOOLS REQUIRED

Inbusschlüssel / allen key - Größe/Size 3  
Schraubensicherung, mittelfest  
Liquid thread locker, medium strength

**DE** VORBEREITUNG  
**GB** PREPARING

Für einen sicheren Sitz empfehlen wir, den Moosgummistreifen in die Grundplatte zu kleben.  
For a perfect fit, we recommend to stick the foam rubber strip in the base plate.

**DE** WICHTIG  
**GB** IMPORTANT

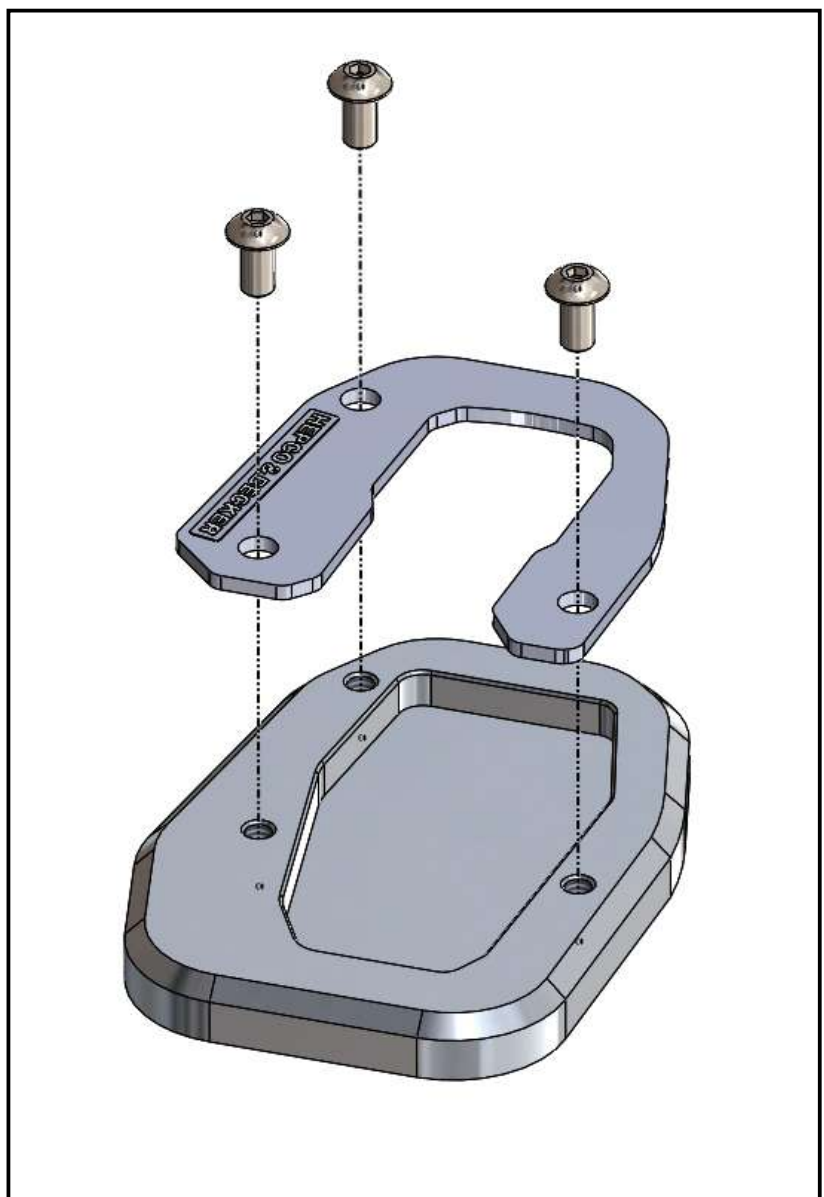
Schrauben mit Sicherungsmittel sichern.

Ziehen sie alle zugänglichen Schrauben zuerst nur locker an. Nachdem alles montiert ist, werden die Schrauben dann handfest angezogen, jedoch max. mit 4 Nm. Dadurch wird sichergestellt, dass das Produkt spannungsfrei angebaut ist. Nach der Montage alle Verschraubungen auf festen Sitz kontrollieren!

Use liquid thread locker to secure the screws.

First, tighten all screws only loosely. After mounting all parts the screws are tightened by hand, but max. with 4 Nm. This guarantees, that the product is mounted without tension. Observe the tightening torques of the manufacturer! Control all screw connections after the assembling for tightness!

**DE** MONTAGEANLEITUNG  
**GB** MOUNTING INSTRUCTIONS



Weiteres Zubehör auf unsere Homepage. More accessories: see our homepage.



Hepco & Becker GmbH  
An der Steinmauer 6  
D-66955 Pirmasens  
Germany

Tel.: +49 (0)6331 - 1453 - 100  
Fax: +49 (0)6331 - 1453 - 120  
eMail: [vertrieb@hepco-becker.de](mailto:vertrieb@hepco-becker.de)  
[www.hepco-becker.de](http://www.hepco-becker.de)