

Seitenständerplatte / Side stand enlargement



Art.Nr. / Item-no.	Baujahr / date	Modell / model
4211992 00 91	2015-2020	HONDA VFR 800 X Crossrunner
4211970 00 91	2012-	HONDA NC 700 S / NC 750 S
4211973 00 91	2012-2013	HONDA NC 700 X
4211991 00 91	2014-2017	HONDA CBR 300 R
42119508 00 91	2018-	HONDA CB 300 R
42119507 00 91	2018-	HONDA CB 125 R
4211983 00 91	2014-2020	HONDA CB 650 F
4211982 00 91	2014-2018	HONDA CBR 650 F
42119518 00 91	2019-2020	HONDA CB 650 R
42119519 00 91	2019-2020	HONDA CBR 650 R
42119515 00 91	2019-	HONDA CB 500 F
4211977 00 91	2013-2015	HONDA CB 500 F
4211996 00 91	2016-2018	HONDA CB 500 F
4211980 00 91	2013-2015	HONDA CBR 500 R
4211978 00 91	2013-2016	HONDA CB 500 X
42119503 00 91	2017-2018	HONDA CB 500 X
42119514 00 91	2019-	HONDA CB 500 X
4211995 00 91	2016-2018	HONDA CBR 500 R
42119517 00 91	2019-	HONDA CBR 500 R
42119529 00 91	2021-	HONDA CB 650 R
42119532 00 91	2021-	HONDA CBR 650 R

Inhalt

- 1x 700012102 Grundplatte
- 1x 700012103 Gegenplatte
- 1x 700012104 Aludistanzplatte
- 1x 700012105 Schraubensatz:
3x Linsenschraube M5x10

Content

- 1x 700012081 Base plate
- 1x 700012082 Counter plate
- 1x 700012104 Alu spacer plate
- 1x 700012083 Screw kit:
3x Filister head screw M5x10

Benötigte Werkzeuge / Required tools



Innensechskantschlüssel Gr. 3 /
Allen key size 3



Schraubensicherung,
mittelfest /
Liquid thread locker,
medium strength

Vorbereitende Maßnahmen / Preparatory actions

Die Unterseite des Seitenständerfußes reinigen.

Clean the bottom of the side stand.

Wichtig / Important

Für die Montage der Schrauben, Sicherungsmittel verwenden und diese dann mit 4 Nm anziehen. Nach der Montage den festen Sitz kontrollieren!

Use liquid thread locker for mounting the screws and then tighten them with 4 Nm. After assembly, check the tight fit!

Montage / Mounting

Ausführung des Seitenständers mit dünner Grundplatte:

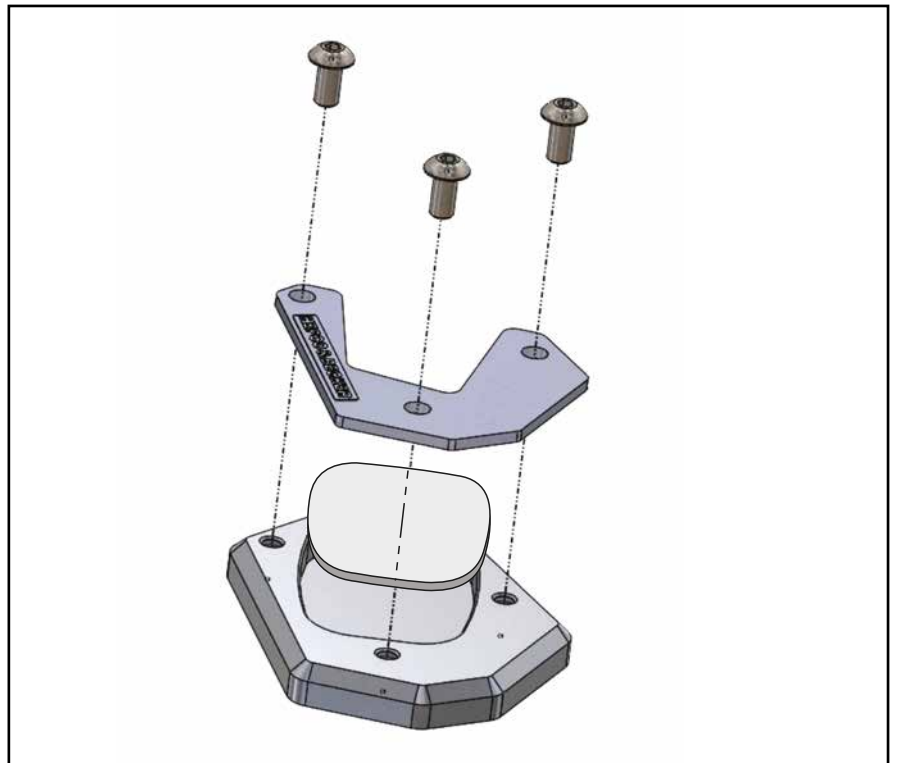
Hier muss die Aludistanzplatte vor Montage in die Grundplatte gelegt werden.

Für einen sicheren Sitz empfehlen wir, den Moosgummi-streifen auf die Aludistanzplatte zu kleben.

Design of the side stand with a thin base plate:

Place the alu spacer plate in the base plate before assembly.

For a perfect fit, we recommend to stick the foam rubber strip onto the alu spacer plate.



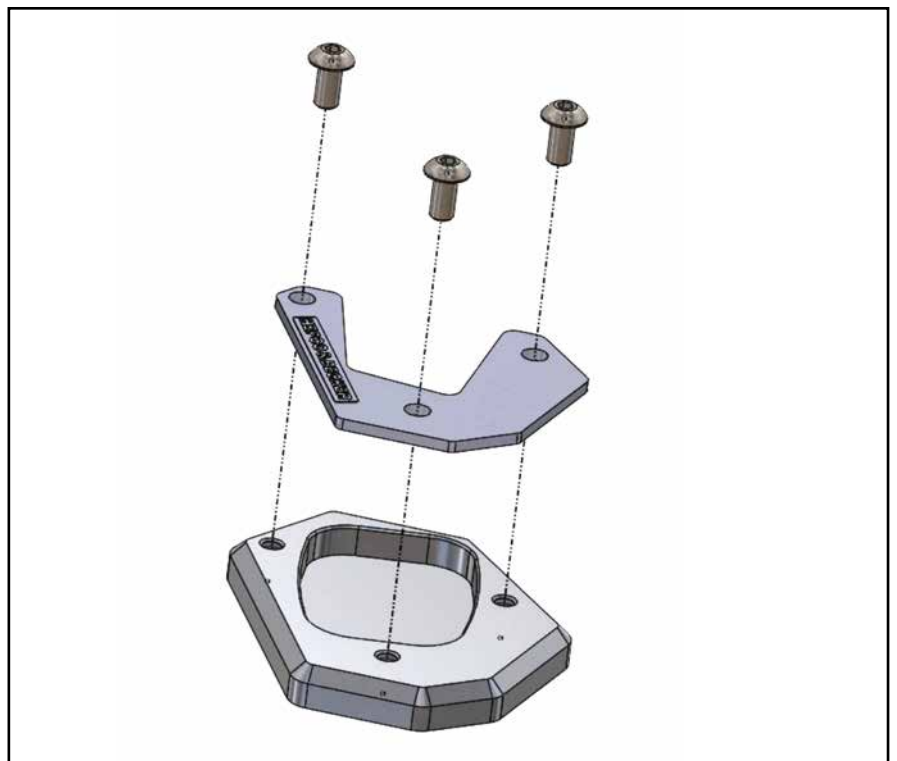
Montage / Mounting

Ausführung des Seitenständers mit dicker Grundplatte:

Hier muss die Aludistanzplatte nicht verwendet werden.

Design of the side stand with a thick base plate:

Here, the alu spacer plate is not required.



Weiteres Zubehör für dieses Modell auf www.hepco-becker.de / More accessories for this model see www.hepco-becker.de

HEPCO&BECKER GmbH | An der Steinmauer 6 | 66955 Pirmasens | Germany | Tel. +49 6331 1453100 | Fax: +49 6331 1453 120 | Mail: vertrieb@hepco-becker.de