

Seitenständerplatte / Side stand enlargement



| Art.Nr. / Item-no. | Baujahr / date | Modell / model |
|--------------------|----------------|-----------------------------|
| 4211992 00 91 | 2015-2020 | HONDA VFR 800 X Crossrunner |
| 4211970 00 91 | 2012- | HONDA NC 700 S / NC 750 S |
| 4211973 00 91 | 2012-2013 | HONDA NC 700 X |
| 4211991 00 91 | 2014-2017 | HONDA CBR 300 R |
| 42119508 00 91 | 2018- | HONDA CB 300 R |
| 42119507 00 91 | 2018- | HONDA CB 125 R |
| 4211983 00 91 | 2014-2020 | HONDA CB 650 F |
| 4211982 00 91 | 2014-2018 | HONDA CBR 650 F |
| 42119518 00 91 | 2019-2020 | HONDA CB 650 R |
| 42119519 00 91 | 2019-2020 | HONDA CBR 650 R |
| 42119515 00 91 | 2019- | HONDA CB 500 F |
| 4211977 00 91 | 2013-2015 | HONDA CB 500 F |
| 4211996 00 91 | 2016-2018 | HONDA CB 500 F |
| 4211980 00 91 | 2013-2015 | HONDA CBR 500 R |
| 4211978 00 91 | 2013-2016 | HONDA CB 500 X |
| 42119503 00 91 | 2017-2018 | HONDA CB 500 X |
| 42119514 00 91 | 2019- | HONDA CB 500 X |
| 4211995 00 91 | 2016-2018 | HONDA CBR 500 R |
| 42119517 00 91 | 2019- | HONDA CBR 500 R |
| 42119529 00 91 | 2021- | HONDA CB 650 R |
| 42119532 00 91 | 2021- | HONDA CBR 650 R |

Inhalt

- 1x 700012102 Grundplatte
- 1x 700012103 Gegenplatte
- 1x 700012104 Aludistanzplatte
- 1x 700012105 Schraubensatz:
3x Linsenschraube M5x10

Content

- 1x 700012081 Base plate
- 1x 700012082 Counter plate
- 1x 700012104 Alu spacer plate
- 1x 700012083 Screw kit:
3x Filister head screw M5x10

Benötigte Werkzeuge / Required tools



Innensechskantschlüssel Gr. 3 /
Allen key size 3



Schraubensicherung,
mittelfest /
Liquid thread locker,
medium strength

Vorbereitende Maßnahmen / Preparatory actions

Die Unterseite des Seitenständerfußes reinigen.

Clean the bottom of the side stand.

Wichtig / Important

Für die Montage der Schrauben, Sicherungsmittel verwenden und diese dann mit 4 Nm anziehen. Nach der Montage den festen Sitz kontrollieren!

Use liquid thread locker for mounting the screws and then tighten them with 4 Nm. After assembly, check the tight fit!

Montage / Mounting

Ausführung des Seitenständers mit dünner Grundplatte:

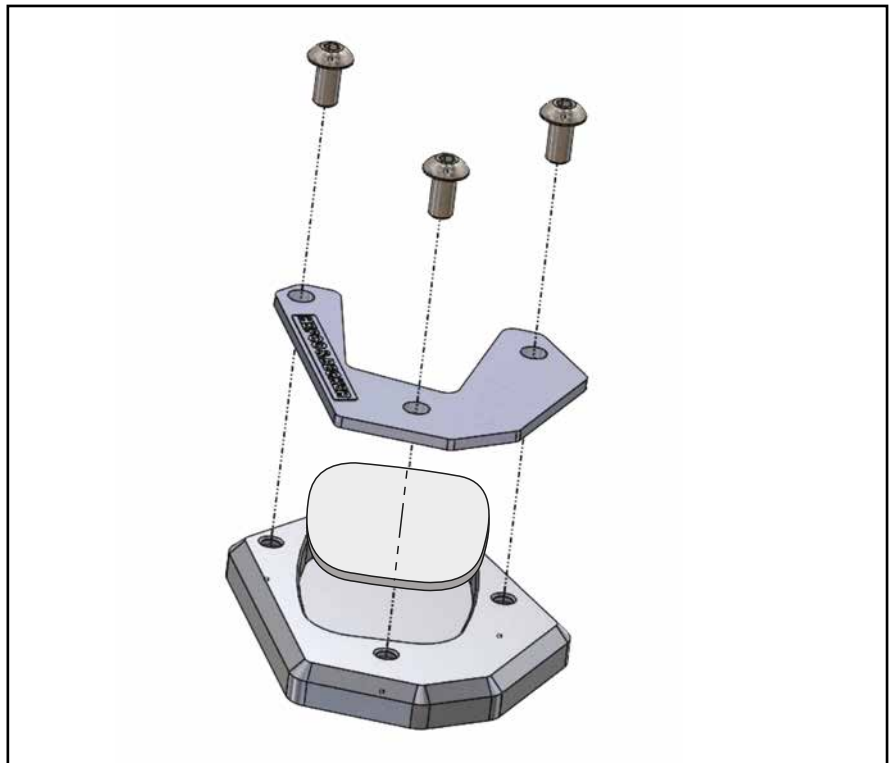
Hier muss die Aludistanzplatte vor Montage in die Grundplatte gelegt werden.

Für einen sicheren Sitz empfehlen wir, den Moosgummi-streifen auf die Aludistanzplatte zu kleben.

Design of the side stand with a thin base plate:

Place the alu spacer plate in the base plate before assembly.

For a perfect fit, we recommend to stick the foam rubber strip onto the alu spacer plate.



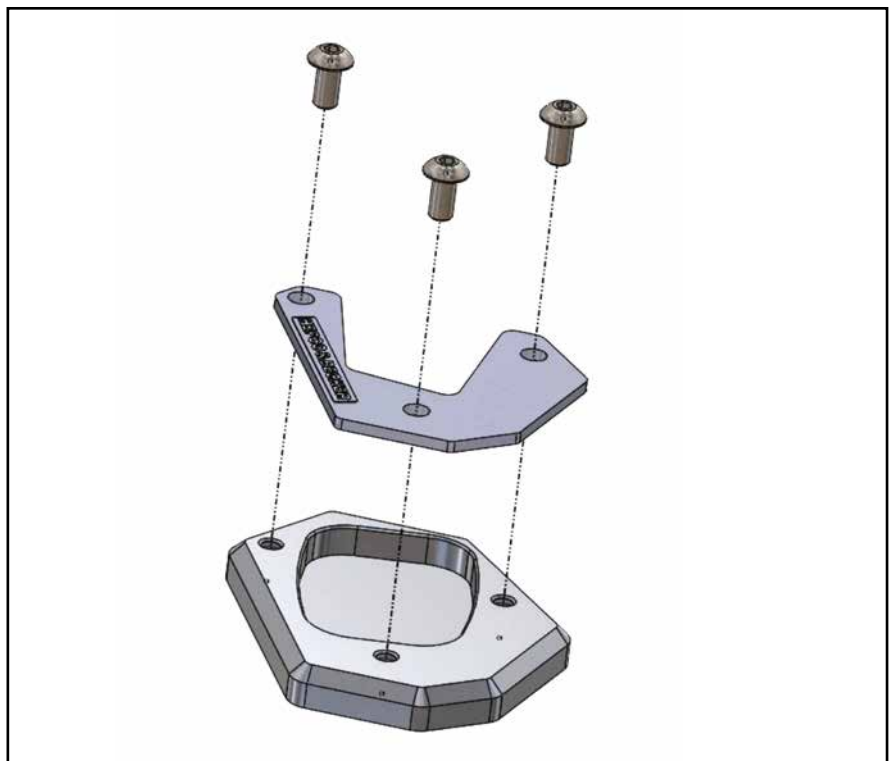
Montage / Mounting

Ausführung des Seitenständers mit dicker Grundplatte:

Hier muss die Aludistanzplatte nicht verwendet werden.

Design of the side stand with a thick base plate:

Here, the alu spacer plate is not required.



Weiteres Zubehör für dieses Modell auf www.hepco-becker.de / More accessories for this model see www.hepco-becker.de

HEPCO&BECKER GmbH | An der Steinmauer 6 | 66955 Pirmasens | Germany | Tel. +49 6331 1453100 | Fax: +49 6331 1453 120 | Mail: vertrieb@hepco-becker.de