

Griffschutz / Handle protection set

BMW F 850 GS
ab Baujahr 2018
from date of manufacture 2018

Artikel Nr.: / Item-no.:

42126513 00 01 Schwarz/black



Nur in Verbindung mit Original BMW Handschutz montierbar
Can only be mounted together with the original BMW plastic hand protection

DE INHALT
GB CONTENTS

1x	700010134	Griffschutz links	1x	700010134	Handle protection left
1x	700010135	Griffschutz rechts	1x	700010135	Handle protection right
1x	700010136	Schraubensatz:	1x	700010136	Screw kit:
4x		Senkschraube M8x60	4x		Countersunk screw M8x60
4x		Zylinderschraube ISK M5x25	4x		Allen screw M5x25
2x		Senkschraube M10x60	2x		Countersunk screw M10x60
4x		U- Scheibe Ø6,4xØ18	4x		Washer Ø6,4xØ18
4x		Senkscheibe ø8,4	4x		Countersunk washer ø8,4
4x		Stahldistanz Ø16xØ12x16 schwarz	4x		Steel spacer Ø16xØ12x16 black



Kann zusammen mit der Original Navihalterung montiert werden.
Can be mounted together with the original navi mount.



160718/250718/020419/150419/221019

Griffschutz / Handle protection set

BMW F 850 GS
ab Baujahr 2018
from date of manufacture 2018

Artikel Nr.: / Item-no.:

42126513 00 01 Schwarz/black

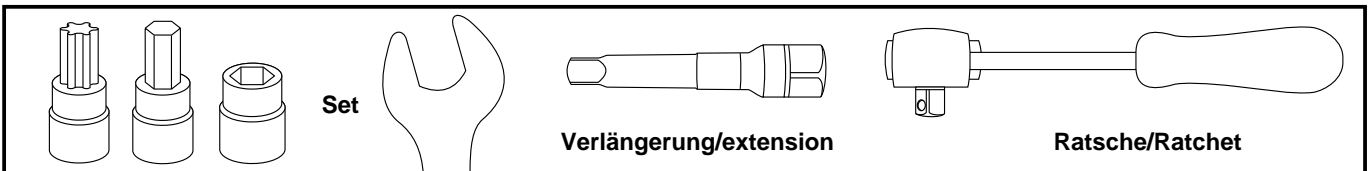


DE WICHTIG
GB IMPORTANT

Die Voraussetzung für die Montage ist natürlich eine gewisse technische Erfahrung. Wenn Sie sich nicht sicher sind, wie man eine bestimmte Arbeit ausführt, sollten Sie diese Ihrer Fachwerkstatt überlassen. Ziehen sie alle zugänglichen Schrauben zuerst nur locker an. Nachdem alles montiert ist, werden die Schrauben dann auf das entsprechende Anzugsmoment festgezogen. Dadurch wird sichergestellt, dass das Produkt spannungsfrei angebaut ist. Anzugsmomente beachten! Nach der Montage alle Verschraubungen auf festen Sitz kontrollieren!

Of course, the assembly requires a certain technical experience. If you are not sure how to execute a determined action, you should ask your local distributor to do it. First, tighten all screws only loosely. After mounting all parts, the screws should be tightened to the torque specified. This guarantees, that the product is mounted without tension. Observe the tightening torques of the manufacturer! Control all screw connections after the assembling for tightness!

DE BENÖTIGTE WERKZEUGE
GB TOOLS REQUIRED



DE WICHTIG
GB IMPORTANT

Eine Seite nach der anderen montieren, damit sich der Lenker nicht verstellt !
Mount one side after the other, so that the handle bar position does not change !

DE VORBEREITUNG
GB PREPARING

Die Schrauben der Lenkerklammer auf einer Seite sowie die an den Lenkerenden entfernen, alle Schrauben entfallen.

Sollte die originale Navihalterung montiert sein, so muss diese zunächst demontiert werden.

Die Originalschrauben entfallen.

Die eingeschraubten 6-Kant Distanzen bleiben am Fahrzeug und ersetzen die mitgelieferten Stahldistanzen.

Remove the screws of the handlebar clamp on one side and those at the ends of the handlebars, all screws are obsolete. If the original navi mount is installed, it must first be removed. The original screws are obsolete. The screwed-in hexagon spacer remain on the vehicle and replace the steel spacers in this kit.

Griffschutz / Handle protection set

BMW F 850 GS

ab Baujahr 2018
from date of manufacture 2018

Artikel Nr.: / Item-no.:

42126513 00 01 Schwarz/black

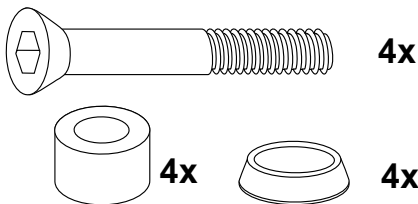


DE MONTAGEANLEITUNG
GB MOUNTING INSTRUCTIONS

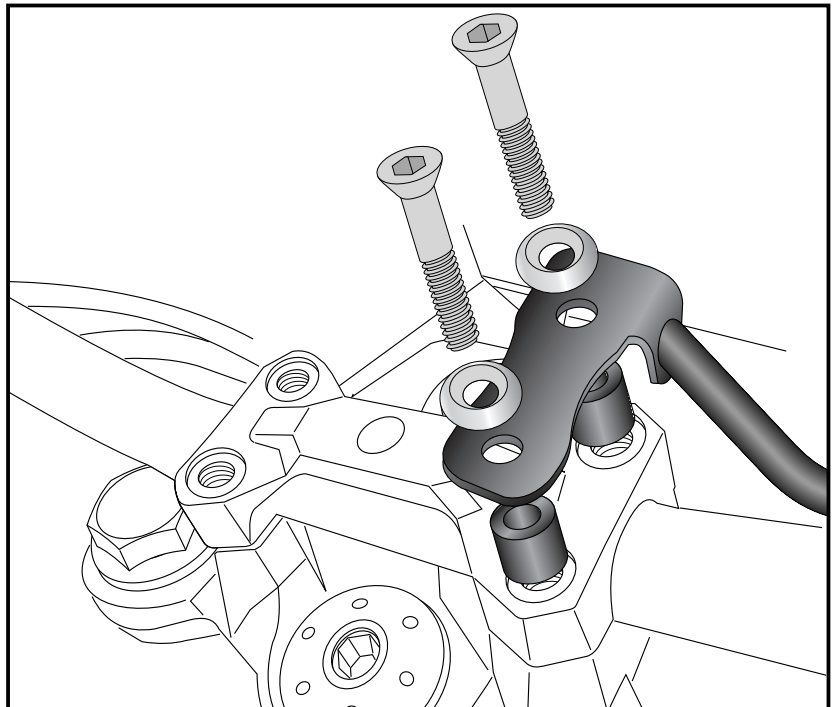
Montage ohne Original-Navihalterung Fastening without the original navi mount

Befestigung des Griffschutzes mitte:
über der Lenkerverschraubung.
mit Senkschrauben M8x60 und
Senkscheiben Ø8,4. Zwischen Lasche
und Klemmung die Stahldistanzen
Ø16xØ12x16 fügen.

**Fastening of the handle protection
bar middle:**
at the handle bar bolting with
countersunk screws M8 x 60 and
countersunk washer Ø8,4. Add the steel
spacer Ø16xØ12x16 between the lug
and the handlebar clamp.



1



DE MONTAGEANLEITUNG
GB MOUNTING INSTRUCTIONS

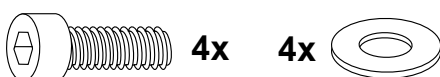
Montage mit Original-Navihalterung Fastening with the original navi mount

Befestigung des Griffschutzes mitte:
Zwischen den nun freien 6-Kant
Distanzen und der Navihalterung mit den
Zylinderschrauben M5x25 sowie den
originalen U-Scheiben. Zwischen die
Gummipuffer der Halterung und den
Griffschutzlaschen die U- Scheiben
Ø6,4xØ18 fügen.

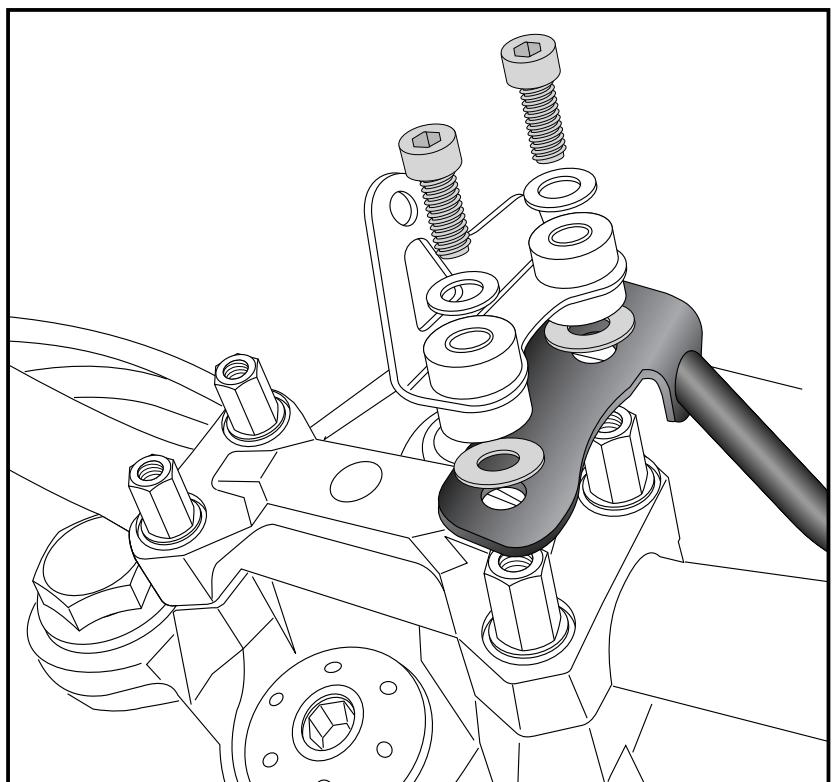
**Vorsicht: Die kleinen Stahldistanzen in
den Gummipuffer nicht verlieren!**

**Fastening of the handle protection
bar middle:**
Between the now free hexagon spacers
and the navi mount with allen screws
M5x25 and original washers. Add the
washers Ø6,4xØ18 between the rubber
buffers of the holder and the handle
protection tabs.

**Caution: Do not lose the small steel
spacers in the rubber buffer!**



1



Griffschutz / Handle protection set

BMW F 850 GS
ab Baujahr 2018
from date of manufacture 2018

Artikel Nr.: / Item-no.:

42126513 00 01 Schwarz/black

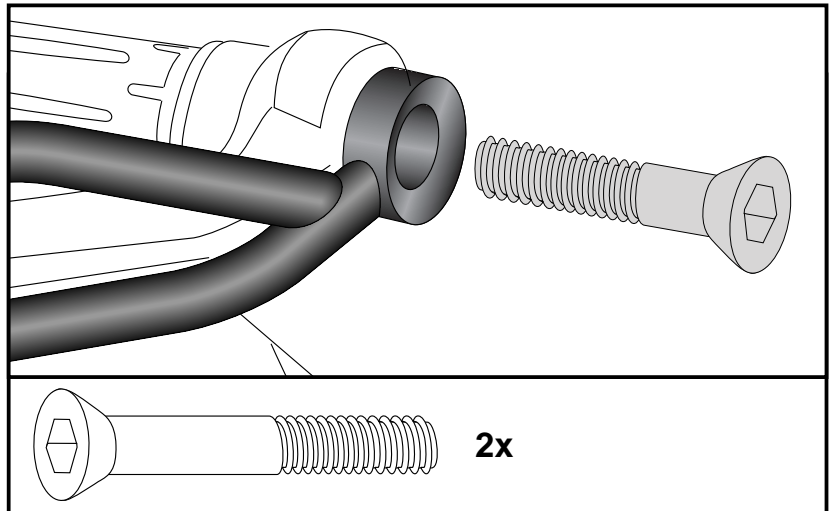


DE MONTAGEANLEITUNG
GB MOUNTING INSTRUCTIONS

Befestigung des Griffschutzes seitlich links und rechts:
Zusammen mit dem Original Handschutz.
Die Verschraubung erfolgt mit den Senkschrauben M10x60.

Fastening of the handle protection bar left and right:
at the original handlebar over the plastic hand protector.
Fix it with countersunk screw M10x60.

2



DE ACHTUNG
GB CAUTION

Nach der Montage alle Verschraubungen auf festen Sitz kontrollieren ! Abgebaute Teile wieder montieren. Bitte beachten Sie unsere beigefügten Serviceinformationen.
Control all screw connections after the assembling for tightness! Reassemble the dismantled parts. Please notice our enclosed service information.

Als weiteres Zubehör lieferbar / Also available:

Kofferträger Lock it / Side carrier Lock it
Kofferträger Cutout Set (inkl. Xplorerkoffern) / Side carrier kit (incl. Xplorer cases)
Motorschutzbügel, schwarz / Engine guard, black
Tankschutzbügel, schwarz / Tank guard, black
Motorschutzplatte / Skid plate
Tankring
Easyrack
Alurack

Nur für Montage auf Original-Zubehörbrücke (Tourenpaket):
Easyrack
Alurack

Weiteres Zubehör auf unsere Homepage. More accessories: see our homepage.



Hepco & Becker GmbH
An der Steinmauer 6
D-66955 Pirmasens
Germany

Tel.: +49 (0)6331 - 1453 - 100
Fax: +49 (0)6331 - 1453 - 120
eMail: vertrieb@hepco-becker.de
www.hepco-becker.de