

# Adapter

für Montage des Lampenschutzgitters 700994/9512 00 01  
for mounting of the headlight grilles 700994/9512 00 01



HONDA CRF 1000 L Africa Twin / DCT  
(2016-2017)

Artikel Nr.: / Item-no.: **4213994 00 01** schwarz / black

HONDA CRF 1000 L Africa Twin / DCT  
(2018-)

Artikel Nr.: / Item-no.: **42139512 00 01** schwarz / black

DE INHALT  
GB CONTENTS

1x	700011997 Adapter / adapter	
1x	700011998 Schraubensatz / Screw kit:	
2x	Sechskantschraube M6x30 hexagon screw M6x30	4x Selbstsichernde Mutter M6 self lock nut M6
2x	Linsenkopfschraube M6x16 filister head screw M6x16	6x U-Scheibe ø6,4 washer ø6,4
2x	Karosseriescheibe Ø6,4xØ18 body washer Ø6,4xØ18	4x Kunststoffkappen M6 plastic cap M6



# Adapter

für Montage des Lampenschutzgitters 700994/9512 00 01  
for mounting of the headlight grilles 700994/9512 00 01

HONDA CRF 1000 L Africa Twin / DCT  
(2016-2017)

Artikel Nr.: / Item-no.: **4213994 00 01** schwarz / black

HONDA CRF 1000 L Africa Twin / DCT  
(2018-)

Artikel Nr.: / Item-no.: **42139512 00 01** schwarz / black



**DE WICHTIG**  
**GB IMPORTANT**

Die Voraussetzung für die Montage ist natürlich eine gewisse technische Erfahrung. Wenn Sie sich nicht sicher sind, wie man eine bestimmte Arbeit ausführt, sollten Sie diese Ihrer Fachwerkstatt überlassen. Ziehen sie alle zugänglichen Schrauben zuerst nur locker an. Nachdem alles montiert ist, werden die Schrauben dann auf das entsprechende Anzugsmoment festgezogen. Dadurch wird sichergestellt, dass das Produkt spannungsfrei angebaut ist. Anzugsmomente beachten! Nach der Montage alle Verschraubungen auf festen Sitz kontrollieren! Zur Montage ist eine zweite Person hilfreich.

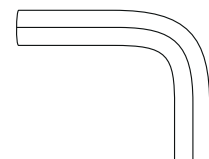
Of course, the assembly requires a certain technical experience. If you are not sure how to execute a determined action, you should ask your local distributor to do it. First, tighten all screws only loosely. After mounting all parts, the screws should be tightened to the torque specified. This guarantees, that the product is mounted without tension. Observe the tightening torques of the manufacturer! Control all screw connections after the assembling for tightness! To mount this tank guard, a second person is helpful.

**DE BENÖTIGTE WERKZEUGE**  
**GB TOOLS REQUIRED**

**2x**  
Größe/Size 10



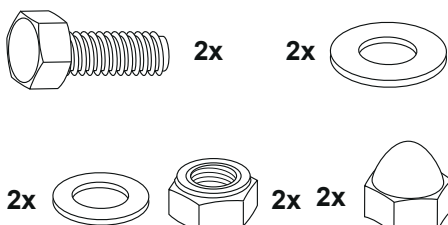
Größe/Size 4



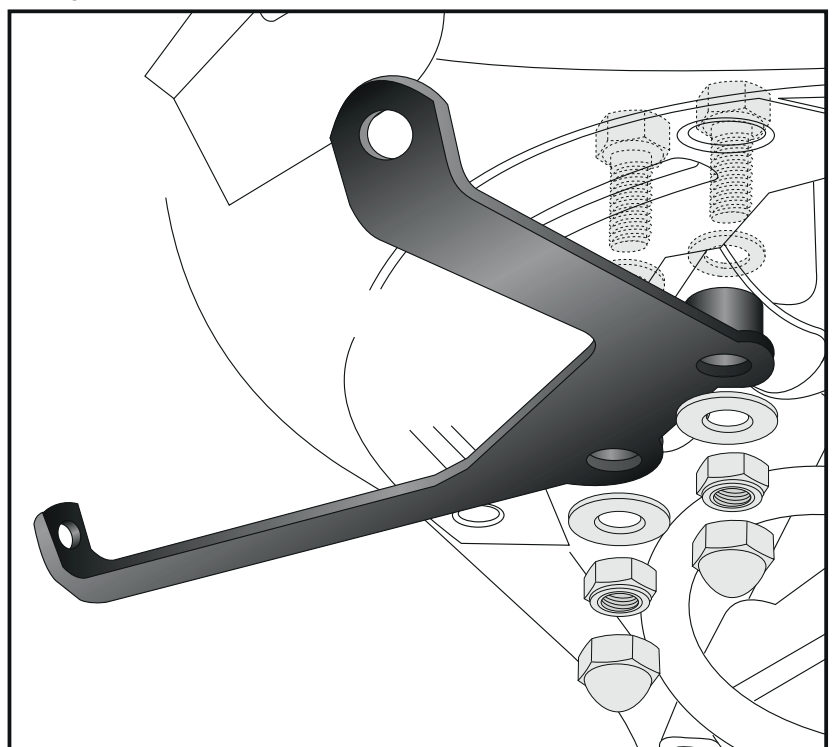
**DE MONTAGEANLEITUNG**  
**GB MOUNTING INSTRUCTIONS**

Den Adapter an den freien Bohrungen unter dem Cockpit befestigen. Hierfür von oben die Sechskantschrauben M6x30 sowie die U-Scheiben  $\varnothing 6,4$  verwenden und von unten mit den Karosserie-scheiben  $\varnothing 6,4 \times \varnothing 18$  und den selbstsichernden Muttern M6 verschrauben. Mutter mit Kunststoffkappen versehen.

The adapter will be fixed at the free borings under the cockpit.  
From above with hexagonal screws M6x30 and washers  $\varnothing 6,4$ . Secure with body washers  $\varnothing 6,4 \times \varnothing 18$  and self lock nuts M6. Put the plastic caps over the nuts.



**Baujahr 2016-2017 / date of manufacture 2016-2017**



# Adapter

für Montage des Lampenschutzgitters 700994/9512 00 01  
for mounting of the headlight grilles 700994/9512 00 01

HONDA CRF 1000 L Africa Twin / DCT  
(2016-2017)

Artikel Nr.: / Item-no.: **4213994 00 01** schwarz / black

HONDA CRF 1000 L Africa Twin / DCT  
(2018-)

Artikel Nr.: / Item-no.: **42139512 00 01** schwarz / black



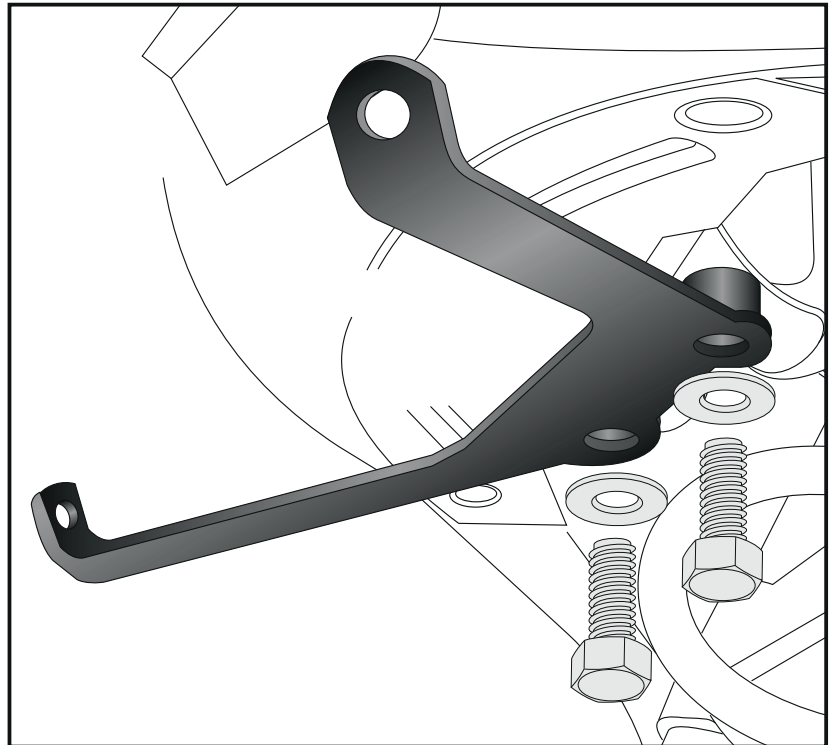
**DE MONTAGEANLEITUNG**  
**GB MOUNTING INSTRUCTIONS**

Den Adapter an den freien Original-gewinden unter dem Cockpit befestigen. Hierfür die Sechskantschrauben M6x30 sowie die Karoseriescheiben  $\varnothing 6,4 \times \varnothing 18$  verwenden.

The adapter will be fixed at the free original threads under the cockpit with hexagonal screws M6x30 and body washers  $\varnothing 6,4 \times \varnothing 18$ .



ab Baujahr 2018 / from date of manufacture 2018



# Adapter

für Montage des Lampenschutzgitters 700994/9512 00 01  
for mounting of the headlight grilles 700994/9512 00 01

HONDA CRF 1000 L Africa Twin / DCT  
(2016-2017)

Artikel Nr.: / Item-no.: **4213994 00 01** schwarz / black

HONDA CRF 1000 L Africa Twin / DCT  
(2018-)

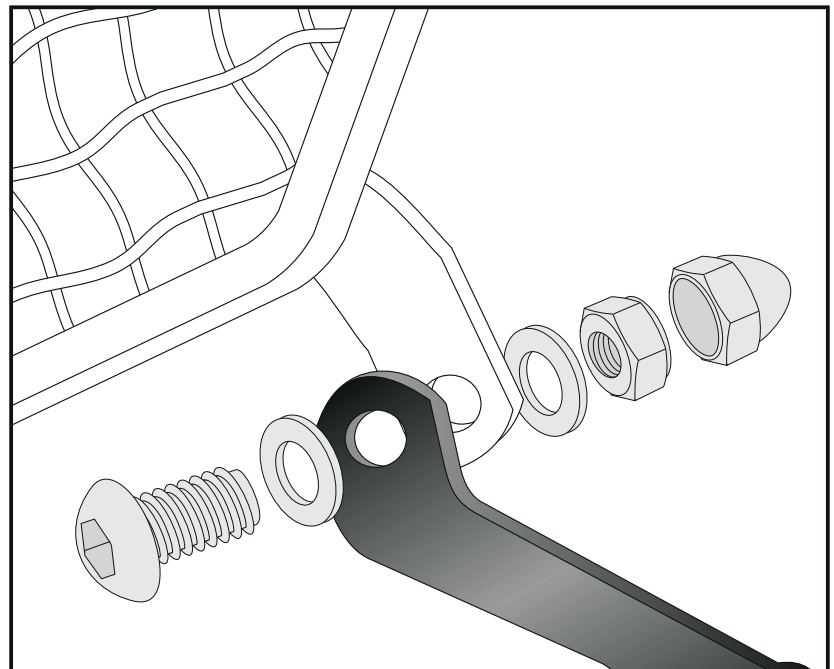
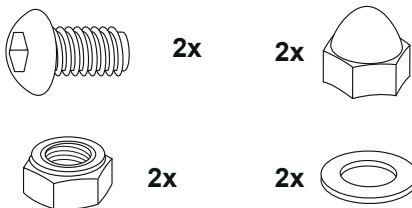
Artikel Nr.: / Item-no.: **42139512 00 01** schwarz / black



**DE MONTAGEANLEITUNG**  
**GB MOUNTING INSTRUCTIONS**

Das Lampengitter am Adapter mit den Linsenkopfschrauben M6x16, den U-Scheiben  $\varnothing 6,4$  und selbstsichernden Muttern M6 verschrauben.  
Mutter mit Kunststoffkappen versehen.

The grilles will be fixed at the adapter with filister head screws M6x16, washers  $\varnothing 6,4$  and self lock nuts M6. Put the plastic caps over the nuts.



**DE ACHTUNG**  
**GB CAUTION**

Nach der Montage alle Verschraubungen auf festen Sitz kontrollieren!  
Bitte beachten Sie unsere beigefügten Serviceinformationen.

Control all screw connections after the assembling for tightness!  
Please notice our enclosed service information.

Weiteres Zubehör auf unserer Homepage. More accessories: see our homepage.



Hepco & Becker GmbH  
An der Steinmauer 6  
D-66955 Pirmasens  
Germany

Tel.: +49 (0)6331 - 1453 - 100  
Fax: +49 (0)6331 - 1453 - 120  
eMail: [vertrieb@hepco-becker.de](mailto:vertrieb@hepco-becker.de)  
[www.hepco-becker.de](http://www.hepco-becker.de)