

# Armaturenverlegung / Speedometer adapter Verlegung/Erhöhung um 35 mm /Increase by 35 mm



**YAMAHA MT - 07**

Baujahr 2014-2017 / date of manufacture 2014-2017

**4204537-02** schwarz/black

**YAMAHA MT - 07**

ab Baujahr 2018 / from date of manufacture 2018

**42144560 00 01** schwarz/black

**DE** INHALT  
**GB** CONTENTS

1	Armaturenverlegung	1	speedometer adapter
2	Linsenkopfschraube M6x20	2	filister head screw M6x20
2	Linsenkopfschraube M6x30	2	filister head screw M6x30
4	U-Scheibe ø6,4	4	washer ø6,4
2	Karosseriescheibe ø6,4x18	2	body washer ø6,4x18
2	U-Scheibe ø6,4 x 3 mm	2	body washer ø6,4 x 3 mm
2	Selbstsichernde Mutter M6	2	self lock nut M6



### Als weiteres Zubehör lieferbar / Also available:

Kofferträger Lock it / Side carrier Lock it  
C-Bow Halter / C-Bow holder  
Alurack  
Easyrack  
Motorschutzbügel, schwarz / Engine guard, black

Weiteres Zubehör auf unsere Homepage. More accessories: see our homepage.



**Hepco & Becker GmbH**  
An der Steinmauer 6  
D-66955 Pirmasens  
Germany

**Tel.: +49 (0)6331 - 1453 - 100**  
**Fax: +49 (0)6331 - 1453 - 120**  
**eMail: [vertrieb@hepco-becker.de](mailto:vertrieb@hepco-becker.de)**  
**[www.hepco-becker.de](http://www.hepco-becker.de)**

# Armaturenverlegung / Speedometer adapter Verlegung/Erhöhung um 35 mm /Increase by 35 mm



**YAMAHA MT - 07**

Baujahr 2014-2017 / date of manufacture 2014-2017

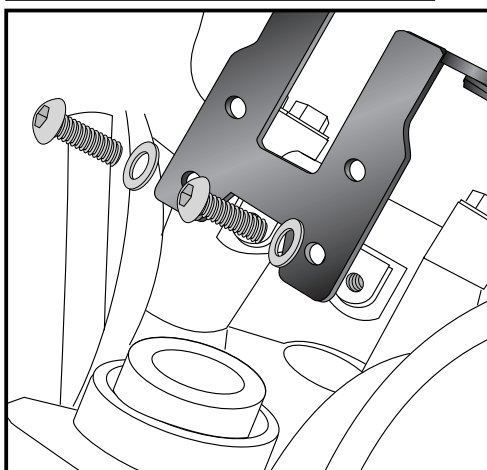
**4204537-02** schwarz/black

**YAMAHA MT - 07**

ab Baujahr 2018 / from date of manufacture 2018

**42144560 00 01** schwarz/black

**DE MONTAGEANLEITUNG**  
**GB MOUNTING INSTRUCTIONS**



**1**

### Montage der Armaturenverlegung:

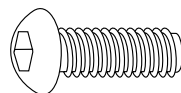
Die beiden Befestigungsschrauben der Original-Armatur entfernen, diese entfallen. Die Armaturenverlegung auf die freien Gewinde mit den Linsenkopfschrauben M6x30 und den U-Scheiben  $\varnothing 6,4$  aufschrauben.

### Fastening of the speedometer adapter:

Dismantle the original screws, they are obsolete.

Mount the speedometer adapter to the original fixing points of the speedometer. Use filister head screws M6x30 with washers  $\varnothing 6,4$ .

2x



2x



### Montage der Armatur:

Die Armatur auf die in Schritt 3 montierte Armaturenverlegung mit den Linsenkopfschrauben M6x20 und den Karosserie-scheiben  $\varnothing 6,4 \times 18$  aufstecken.

Zwischen Adapter und Armatur die U-Scheiben  $\varnothing 6,4 \times 3$  mm fügen.

Auf der Rückseite mit den U-Scheiben  $\varnothing 6,4$  und den selbstsichernden Muttern M6 festschrauben.

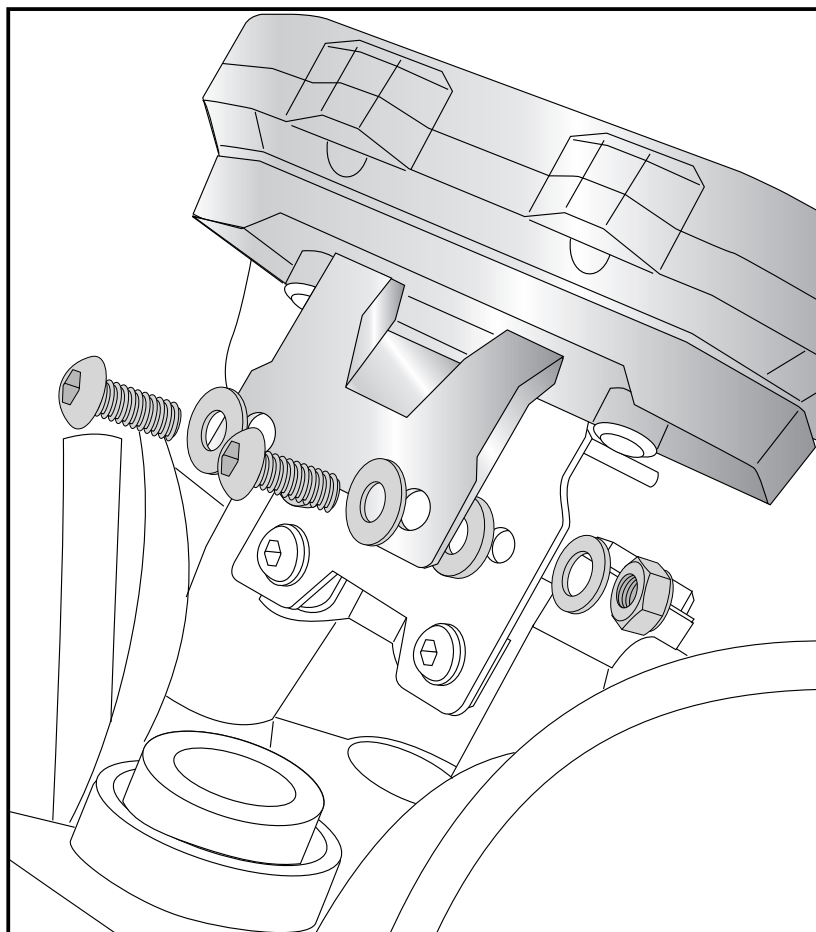
### Fastening of the speedometer unit:

to the adapter with filister head screws M6x20 and body washer  $\varnothing 6,4 \times 18$ .

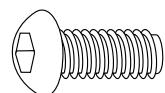
Add washer  $\varnothing 6,4 \times 3$  between adapter and speedometer unit.

Secure with washer  $\varnothing 6,4$  and self lock nuts M6.

**2**



2x



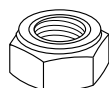
2x



2x



2x



2x



**DE ACHTUNG**  
**GB CAUTION**

**Nach der Montage alle Verschraubungen auf festen Sitz kontrollieren ! Abgebaute Teile wieder montieren. Bitte beachten Sie unsere beigelegten Serviceinformationen.**

**Control all screw connections after the assembling for tightness! Reassemble the dismantled parts. Please notice our enclosed service information.**