

Versteifungsstrebe für Offroad Reinforcement bracket for offroad

passend für Motorschutzbügel / fits for engine guards



**HEPCO &
BECKER**

*handmade in
germany*



**INOX
STAINLESS STEEL**

BMW R 1250 RS
ab Baujahr 2019
from 2019

Artikel Nr.: / Item-no.:

42226515 00 01

42226515 00 05

42226515 00 09

BMW R 1250 R
ab Baujahr 2019
from 2019

Artikel Nr.: / Item-no.:

42226518 00 01

42226518 00 05

42226518 00 09

BMW R 1250 GS
ab Baujahr 2018
from 2018

Artikel Nr.: / Item-no.:

42226514 00 01 schwarz/black

42226514 00 05 anthrazit/anthracite

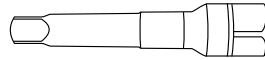
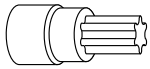
42226514 00 09 silber/silver

42226514 00 22 edelstahl/stainless steel

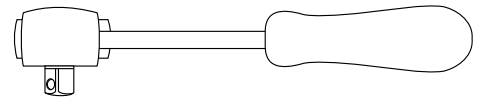
**DE INHALT
GB CONTENTS**

1x Versteifungsstrebe/Reinforcement bracket
2x VA Torxschraube M8x20 / VA Torx screw M8x20
2x VA U-Scheibe ø8,4 / washer ø8,4

**DE BENÖTIGTE WERKZEUGE
GB TOOLS REQUIRED**



Verlängerung/extension



Ratsche/Ratchet



Versteifungsstrebe für Offroad Reinforcement bracket for offroad

passend für Motorschutzbügel / fits for engine guards
BMW R 1250 GS / R 1250 R / R 1250 RS

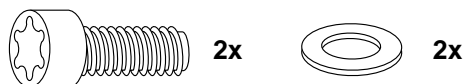
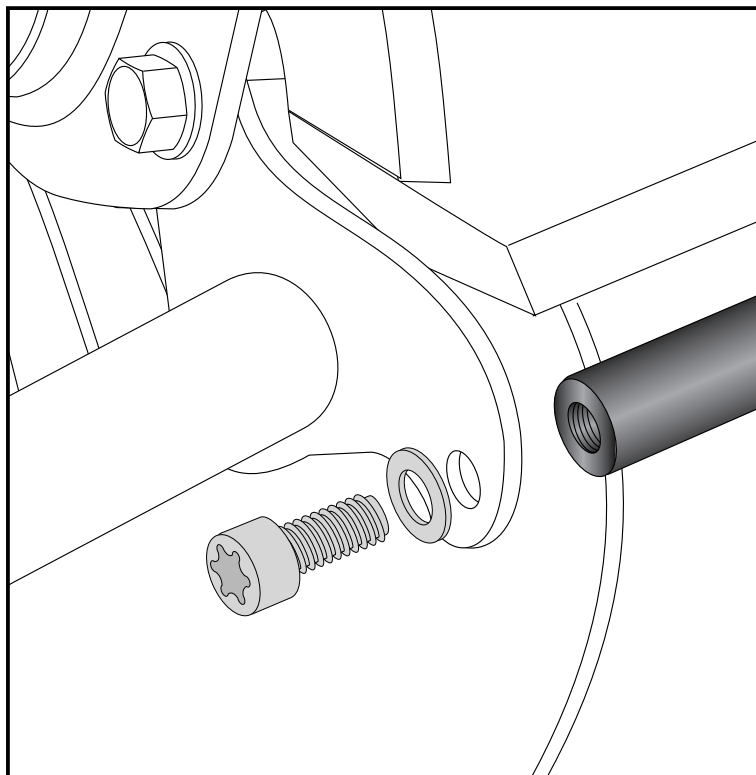


DE MONTAGEANLEITUNG
GB MOUNTING INSTRUCTIONS

Montage der Versteifungsstrebe:
zwischen den Motorschutzbügeln mit den
Torxschrauben M8x20 und U-Scheiben $\varnothing 8,4$.

Fastening of the bracket:
between the engine guards with the torx
screws M8x20 and washers $\varnothing 8.4$.

2



DE ACHTUNG
GB CAUTION

Nach der Montage alle Verschraubungen auf festen Sitz kontrollieren ! Abgebaute Teile wieder montieren. Bitte beachten Sie unsere beigefügten Serviceinformationen.

Control all screw connections after the assembling for tightness! Reassemble the dismantled parts. Please notice our enclosed service information.

Weiteres Zubehör auf unsere Homepage. More accessories: see our homepage.



Hepco & Becker GmbH
An der Steinmauer 6
D-66955 Pirmasens
Germany

Tel.: +49 (0)6331 - 1453 - 100
Fax: +49 (0)6331 - 1453 - 120
eMail: vertrieb@hepco-becker.de
www.hepco-becker.de