

# Xtravel Montagekit / Xtravel mounting kit

Passend für die Givi Kofferträger PL(R)xxxx und PL(R)xxxxCAM

Suitable for the Givi side carrier PL(R)xxxx and PL(R)xxxxCAM

Artikel Nr.: / Item-no.:

**500103**

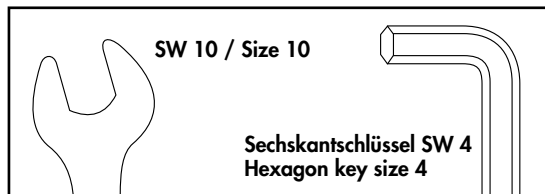
**DE** INHALT  
**GB** CONTENT

**1x 70012159 Schraubensatz:**

- 4x Alu-Klemmschelle Ø16
- 8x Aluscheibe Ø30xØ8x5,5
- 8x Linsenschraube mit Flansch M6x20 (ISO 7380-2)
- 4x Linsenschraube mit Flansch M6x40 (ISO 7380-2)
- 4x U-Scheibe Ø6,4
- 4x Selbstsichernde Mutter M6
- 4x Alu-clamp Ø16

**1x 70012159 Screw kit:**

- 8x Alu disc Ø30xØ8x5,5
- 8x Filister screw with flange M6x20 (ISO 7380-2)
- 4x Filister screw with flange (ISO 7380-2)
- 4x Washer Ø6,4
- 4x Self lock nut M6



**DE** WICHTIG  
**GB** IMPORTANT

Die Voraussetzung für die Montage ist natürlich eine gewisse technische Erfahrung. Wenn Sie sich nicht sicher sind, wie man eine bestimmte Arbeit ausführt, sollten Sie diese Ihrer Fachwerkstatt überlassen.

Anzugsmomente beachten! Nach der Montage alle Verschraubungen auf festen Sitz kontrollieren!

Of course, the assembly requires a certain technical experience. If you are not sure how to execute a determined action, you should ask your local distributor to do it. Observe the tightening torques of the manufacturer!

Control all screw connections after the assembling for tightness!



Die Xtravelplatte ist kompatibel mit dem Rotopax System - entsprechende Bohrungen sind vorhanden. Weitere Infos, siehe Anleitung 500106.

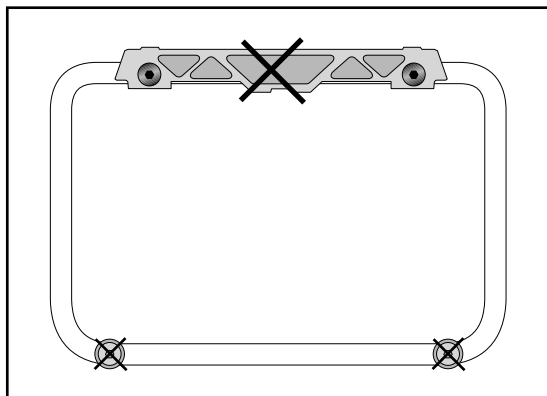
The Xtravel plate is compatible with the Rotopax system - corresponding holes are available. For further information, see instruction 500106.



Hepco & Becker GmbH  
An der Steinmauer 6  
D-66955 Pirmasens  
Germany

Tel.: +49 (0)6331 - 1453 - 100  
Fax: +49 (0)6331 - 1453 - 120  
eMail: [vertrieb@hepco-becker.de](mailto:vertrieb@hepco-becker.de)  
[www.hepco-becker.de](http://www.hepco-becker.de)

110320/020322



**Vorbereitung PL(R)xxxxCAM:**

An den Seitenträgern müssen jeweils die beiden unteren Aufnahme-pins demontiert werden, diese entfallen. Zudem die obere Aufnahme demontieren, diese entfällt. **Achtung, dass Sie die Federn bei der Demontage des CAM-Verschlusses, nicht verlieren!**

**Preparing PL(R)xxxxCAM:**

The two lower mounting pins on the side supports must be removed, these are not required. In addition, the upper adapter must be removed, this is not required.

**Be careful not to lose the springs when removing the CAM lock!**

**Montage der Xtravelplatte am Träger  
PL(R)xxxxCAM:**

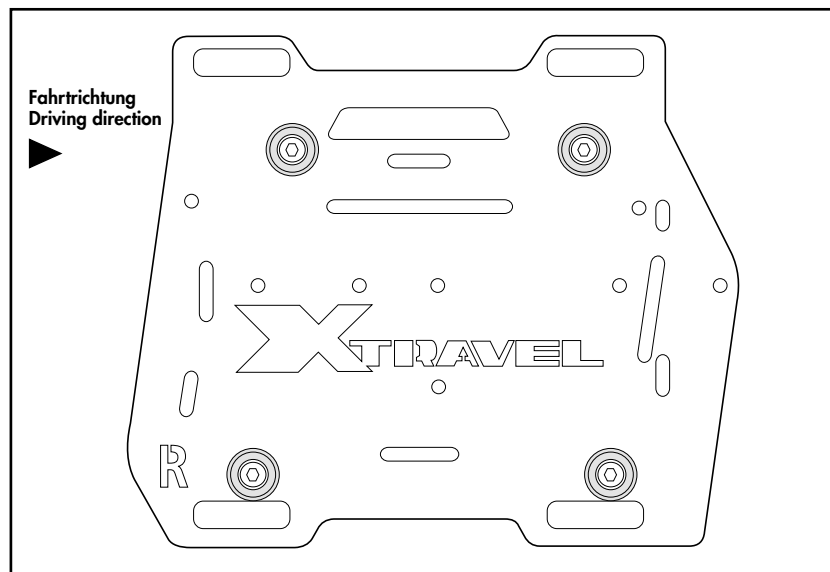
Die Montage erfolgt von außen (oben) mit den Linsenschrauben mit Flansch M6x40 und den Aluscheiben Ø30xØ8x5,5 und von innen mit den U-Scheiben Ø6,4 und den selbstsichernden Muttern M6.

Die untere Befestigung erfolgt von außen mit den Linsenschrauben mit Flansch M6x20 und den Aluscheiben Ø30xØ8x5,5. Diese werden in die dafür vorgesehenen Gewinde eingedreht.

**Fastening of the Xtravel plate at the carrier  
PL(R)xxxxCAM:**

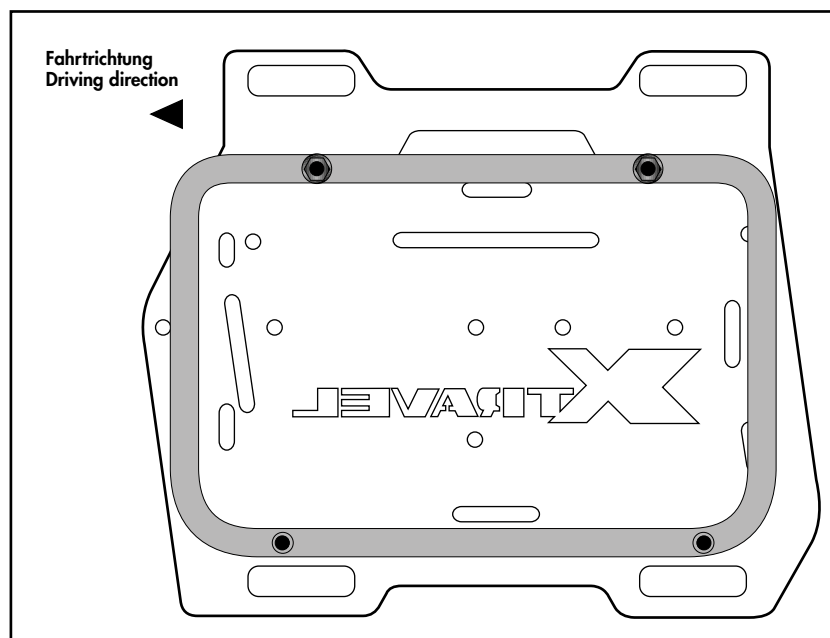
From the outside (top) with the filister screws with flange M6x40 and the alu discs Ø30xØ8x5,5 and from the inside with the washers Ø6.4 and the self lock nuts M6.

The lower fixing is done from the outside with the filister screws with flange M6x20 and the alu discs Ø30xØ8x5,5, which are screwed into the threads provided for this purpose.



Sicht von außen / View from outside

Frontseite / Front side

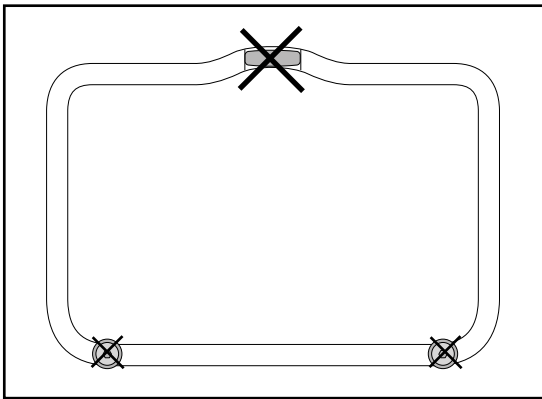


Sicht von innen / View from inside

Rückseite / Back side

**Alle Schrauben zunächst lose angeschraubt lassen, die Adapterplatte ausrichten und anschließend festziehen!**  
**Bei den Verschraubungen Sicherungsmittel Loctite 243 mittelfest verwenden!**  
**First leave all screws loosely screwed on, align the Xtravel plate and then tighten it!**  
**When screwing, use Loctite 243 medium strength securing agent.**

## Seitenträger PL(R)xxxx/ Side carrier PL(R)xxxx



### Vorbereitung PL(R)xxxx:

An den Seitenträgern müssen jeweils die beiden unteren Aufnahme-pins demontiert werden, diese entfallen. Zudem die obere Aufnahme demontieren, diese entfällt. Hierzu die rückseitige Kappe abnehmen und die beiden Schrauben entfernen.

### Preparing PL(R)xxxx:

The two lower mounting pins on the side supports must be removed, these are not required. In addition, the upper adapter must be removed, this is not required. To do this, take off the rear cap and remove the two screws.

### Montage der Xtravelplatte am Träger PL(R)xxxx:

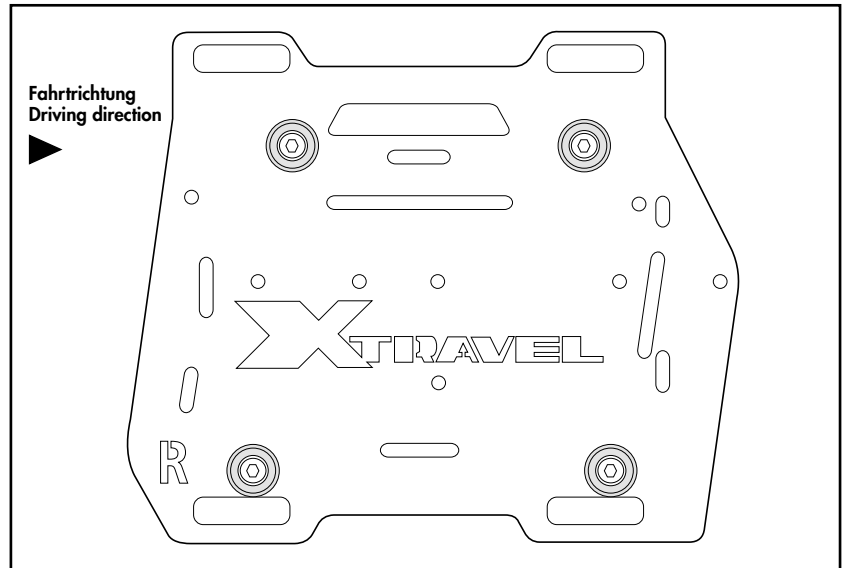
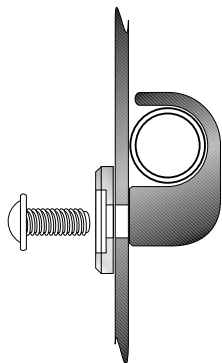
Die Montage erfolgt von außen (oben) mit den Linsenschrauben mit Flansch M6x20 und den Aluscheiben Ø30xØ8x5,5 und von innen mit den Alu-Klemmschellen Ø16.

Die untere Befestigung erfolgt von außen mit den Linsenschrauben mit Flansch M6x20 und den Aluscheiben Ø30xØ8x5,5. Diese werden in die dafür vorgesehenen Gewinde eingedreht.

### Fastening of the Xtravel plate at the carrier PL(R)xxxx:

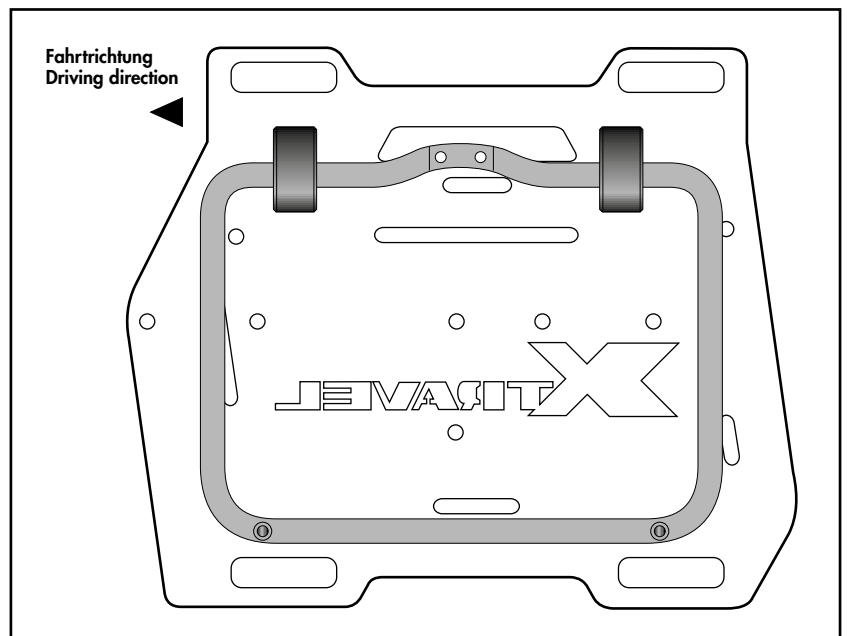
From the outside (top) with the filister screws with flange M6x20 and the alu discs Ø30xØ8x5,5 and from the inside with the alu clamps Ø16. The lower fixing is done from the outside with the filister screws with flange M6x20 and the alu discs Ø30xØ8x5,5, which are screwed into the threads provided for this purpose.

**Die Alu-Klemmschelle Ø16 muss dabei das Trägerrohr komplett umschließen!**  
**The alu clamp Ø16 must enclose the carrier tube completely!**



Sicht von außen / View from outside

Frontseite / Front side



Sicht von innen / View from inside

Rückseite / Back side

**Alle Schrauben zunächst lose angeschraubt lassen, die Adapterplatte ausrichten und anschließend festziehen!**  
**Bei den Verschraubungen Sicherungsmittel Loctite 243 mittelfest verwenden!**  
**First leave all screws loosely screwed on, align the Xtravel plate and then tighten it!**  
**When screwing, use Loctite 243 medium strength securing agent.**