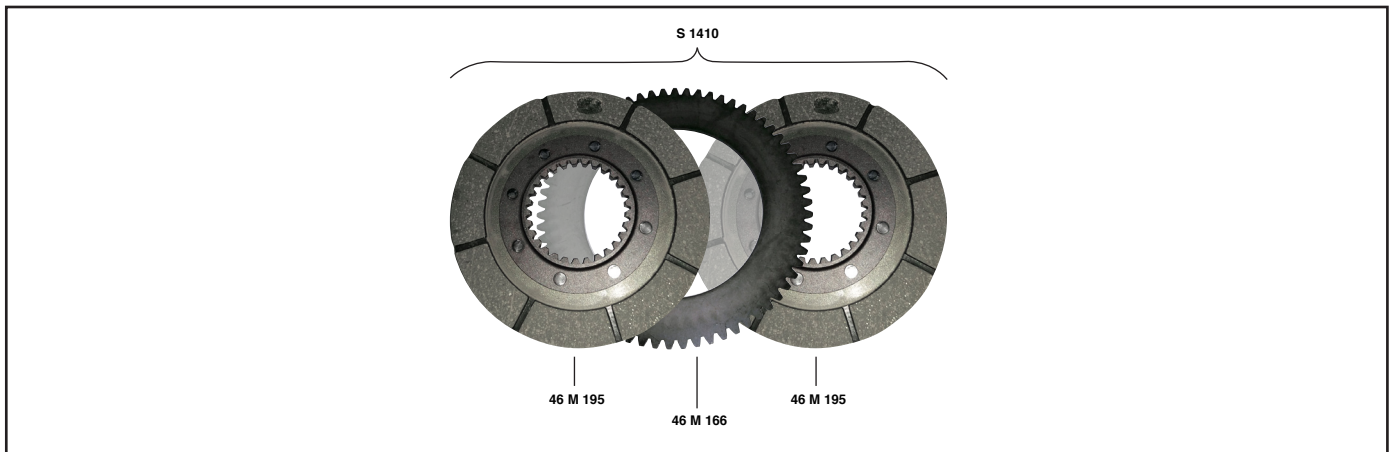


4

- 750 cc. - 4T -** V 7 1967 → 1968
 V 7 SPORT 1969 telaio rosso
 V 7 SPORT 1970 → 1973
 V 7 S 1973 → 1974
 V 7 S3 1975
 V 75 5 vel. 1974 → 1989
- 850 cc. - 4T -** LE MANS 1976 → 1978
 LE MANS II 1978 → 1980
 LE MANS III 1981 → 1985
 T - T3 - CALIFORNIA - T5 1975 → 1989
- 1000 cc. - 4T -** S - SP - SP II 1978 → 1989
 G5 1978 → 1985
 LE MANS 1984 → 1987
 CALIFORNIA II - 1982 → 1990



MATRICOLA	DESCRIZIONE
46 M 195	Disco rigido con guarnitura organica Ø 155
46 M 166	Disco acciaio
46 M 203	Molla

MATRICOLA	DESCRIZIONE
S 1410	Serie composta da: 2 articolo 46 M 195 1 articolo 46 M 166
S 1410/B	Serie composta da: 2 articolo 46 M 195
SM 95/8	Serie composta da: 8 articolo 46 M 203