

# Motorschutzbügel/ Engine guard

**HONDA CBX 1000**

Baujahr 1978-1980 / date of manufacture 1978-1980

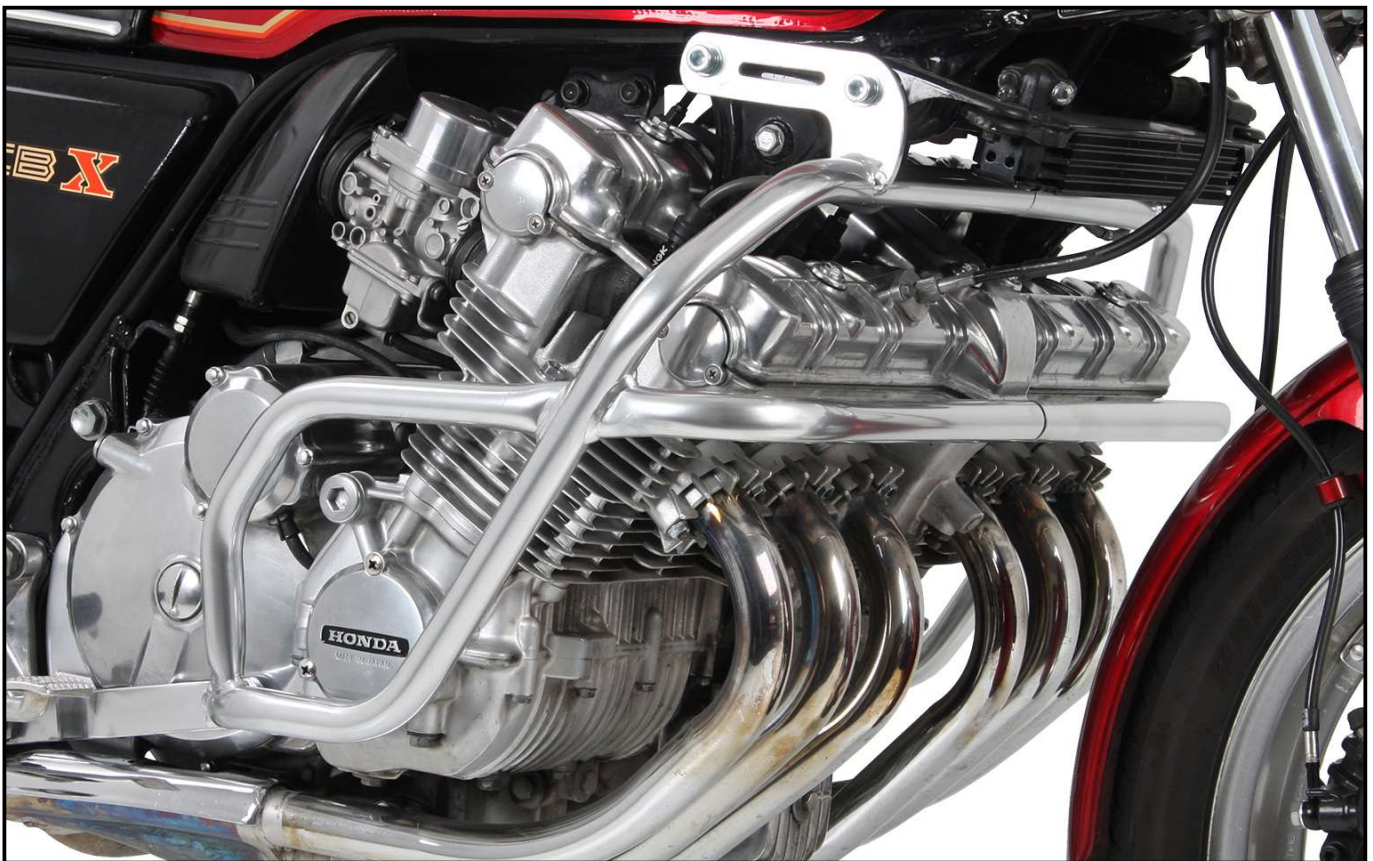
Artikel Nr.: / Item-no.:

**501103 00 02** chrom/chrome



DE INHALT  
GB CONTENTS

1x	700009852	Motorschutzbügel links	1x	700009852	Engine guard left
1x	700009853	Motorschutzbügel rechts	1x	700009853	Engine guard right
1x	700009854	Schraubensatz:	1x	700009854	Screw kit:
4x		Zylinderschraube ISK M10x50x1,25	4x		allen screw M10x50x1,25
4x		U- Scheibe Ø10,5	4x		washer Ø10,5
2x		Aludistanz Ø25xØ11x5mm	2x		alu spacer Ø25xØ11x5mm



DE WICHTIG  
GB IMPORTANT

Beachten Sie die in Ihrem Land geltenden Zulassungsbestimmungen.

Für den Bereich der BRD gilt: Ein Eintrag in die Fahrzeugpapiere ist nicht erforderlich.

Die Voraussetzung für die Montage ist natürlich eine gewisse technische Erfahrung. Wenn Sie sich nicht sicher sind, wie man eine bestimmte Arbeit ausführt, sollten Sie diese Ihrer Fachwerkstatt überlassen. Ziehen sie alle zugänglichen Schrauben zuerst nur locker an. Nachdem alles montiert ist, werden die Schrauben dann auf das entsprechende Anzugsmoment festgezogen. Dadurch wird sichergestellt, dass das Produkt spannungsfrei angebaut ist. Anzugsmomente beachten! Nach der Montage alle Verschraubungen auf festen Sitz kontrollieren!  
Zur Montage ist eine zweite Person hilfreich.

Of course, the assembly requires a certain technical experience. If you are not sure how to execute a determined action, you should ask your local distributor to do it. First, tighten all screws only loosely. After mounting all parts, the screws should be tightened to the torque specified. This guarantees, that the product is mounted without tension. Observe the tightening torques of the manufacturer! Control all screw connections after the assembling for tightness!

To mount this guard, a second person is helpful.

# Motorschutzbügel/ Engine guard

**HONDA CBX 1000**

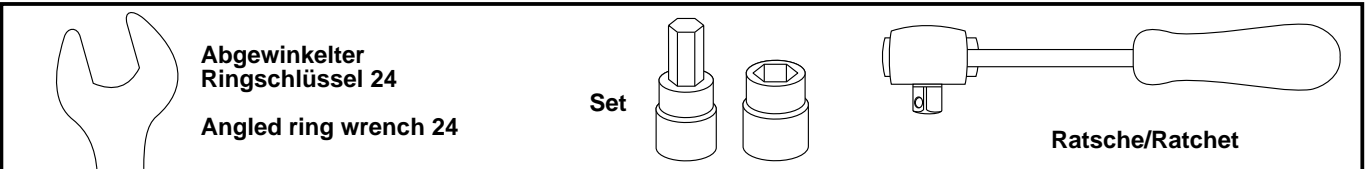
Baujahr 1978-1980 / date of manufacture 1978-1980

Artikel Nr.: / Item-no.:

**501103 00 02** chrom/chrome



**DE** BENÖTIGTE WERKZEUGE  
**GB** TOOLS REQUIRED



**DE** VORBEREITUNG  
**GB** PREPARING

Jeweils die beiden Originalschrauben rechts und links der oberen Rahmenbefestigung entfernen - die 4 Schrauben entfallen. Die vorderen Sicherungsmuttern der Fußrastenhalterung entfernen, diese werden wieder verwendet.

Dismantle the two original screws to the right and left of the upper frame attachment - the 4 screws are obsolete. Dismantle the front locking nuts of the footrest holder, nuts will be used again.

**DE** MONTAGEANLEITUNG  
**GB** MOUNTING INSTRUCTIONS

Montage des Motorschutzbügels ①  
hinten oben links:

Die Montage erfolgt mit der Zylinderschraube M10x50x1,25 sowie U- Scheibe  $\varnothing 10,5$  in der nun freien Gewindebohrung. Zwischen Lasche und Rahmen die Aludistanz  $\varnothing 25 \times \varnothing 11 \times 5$  fügen.

Montage des Motorschutzbügels ②  
vorne oben links:

Die Montage erfolgt mit der Zylinderschraube M10x50x1,25 sowie U- Scheibe  $\varnothing 10,5$  in der nun freien Gewindebohrung.

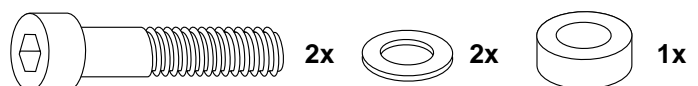
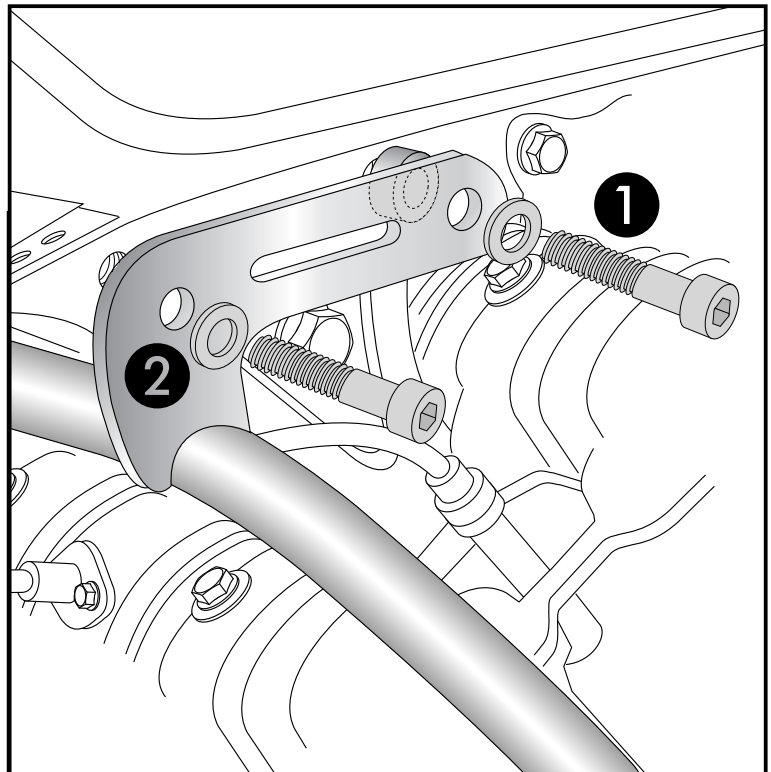
Fastening of the engine guard ①  
rear top left:

with allen screw M10x50x1,25 and washer  $\varnothing 10,5$  in the now free thread.  
Add alu spacer  $\varnothing 25 \times \varnothing 11 \times 5$ mm between frame and crash bar.

Fastening of the engine guard ②  
front top left:

with allen screw M10x50x1,25 and washer  $\varnothing 10,5$  in the now free thread.

**1**



# Motorschutzbügel/ Engine guard

**HONDA CBX 1000**

Baujahr 1978-1980 / date of manufacture 1978-1980

Artikel Nr.: / Item-no.:

**501103 00 02** chrom/chrome



**DE MONTAGEANLEITUNG**  
**GB MOUNTING INSTRUCTIONS**

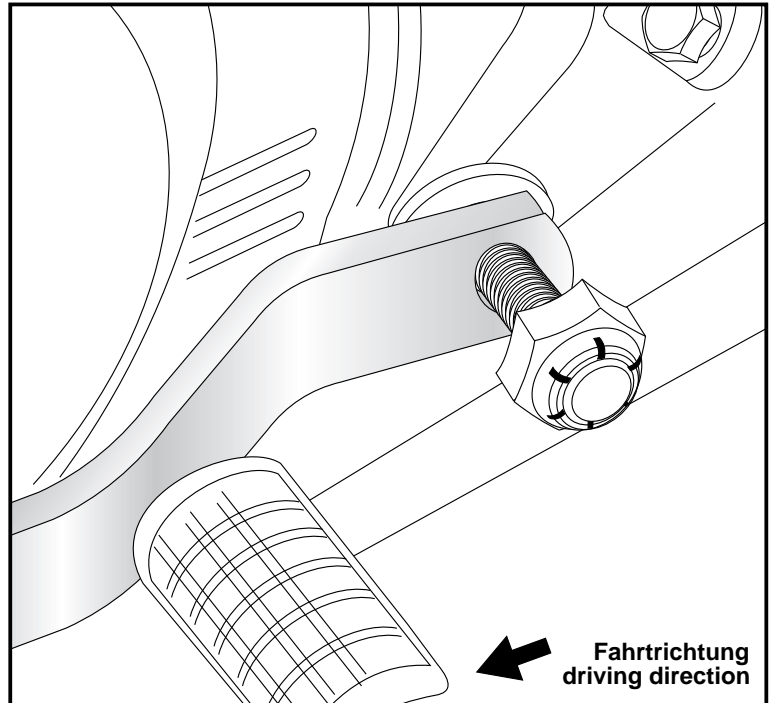
Montage des Motorschutzbügels unten links:

Die Montage erfolgt an der freien Gewindestange mit der zuvor demontierten Sicherungsmutter. Zwischen Lasche und Rahmen die Original U- Scheibe fügen.

Fastening of the engine guard bottom left:

on the free threaded rod with the previously disassembled lock nut. Insert the original washer between the crash bar and the frame.

**2**



Den rechten Bügel vorne mit dem bereits montierten linken Bügel zusammenstecken.

Montage des Motorschutzbügels hinten oben rechts:

Die Montage erfolgt mit der Zylinderschraube M10x50x1,25 sowie U- Scheibe  $\varnothing 10,5$  in der nun freien Gewindebohrung. Zwischen Lasche und Rahmen die Aludistanz  $\varnothing 25 \times 11 \times 5$  fügen.

Montage des Motorschutzbügels vorne oben rechts:

Die Montage erfolgt mit der Zylinderschraube M10x50x1,25 sowie U- Scheibe  $\varnothing 10,5$  in der nun freien Gewindebohrung.

Connect the right engine guard in front with the already mounted left one.

Fastening of the engine guard rear top right:

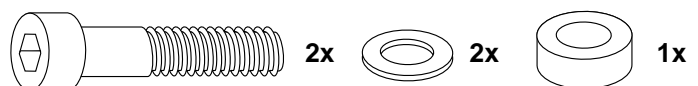
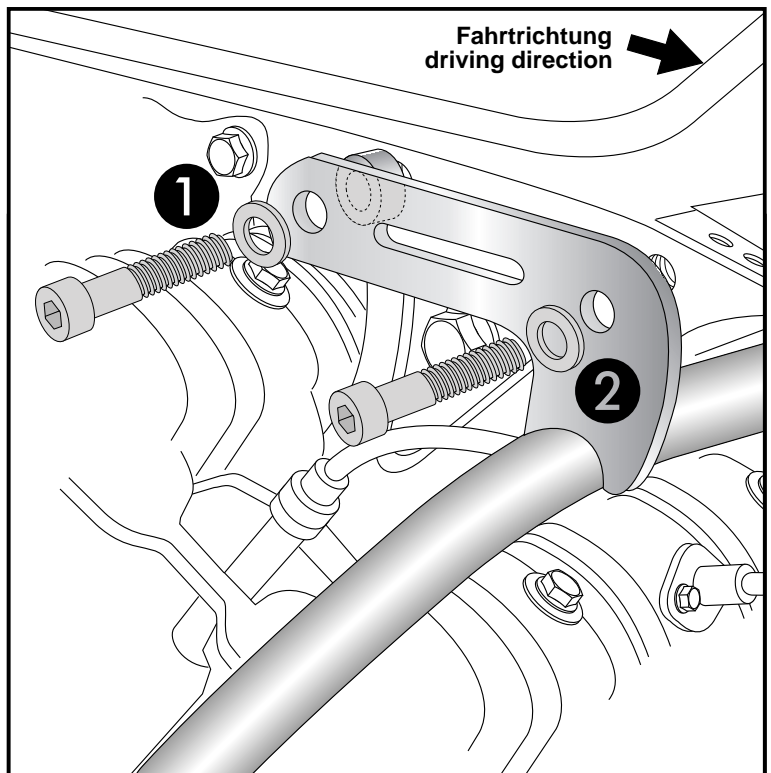
with allen screw M10x50x1,25 and washer  $\varnothing 10,5$  in the now free thread.

Add alu spacer  $\varnothing 25 \times 11 \times 5$ mm between frame and crash bar.

Fastening of the engine guard front top right:

with allen screw M10x50x1,25 and washer  $\varnothing 10,5$  in the now free thread.

**3**



# Motorschutzbügel/ Engine guard

**HONDA CBX 1000**

Baujahr 1978-1980 / date of manufacture 1978-1980

Artikel Nr.: / Item-no.:

**501103 00 02** chrom/chrome



**DE MONTAGEANLEITUNG**  
**GB MOUNTING INSTRUCTIONS**

Montage des Motorschutzbügels  
unten rechts:

Die Montage erfolgt an der freien Gewindestange mit der zuvor demontierten Sicherungsmutter.

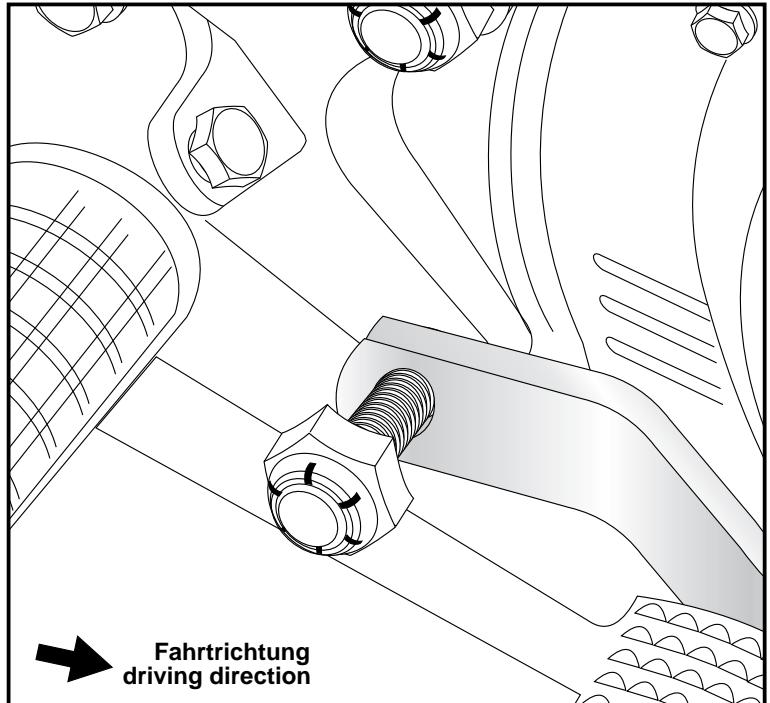
Die Original U- Scheibe entfällt.

Fastening of the engine guard  
bottom right:

on the free threaded rod with the previously disassembled lock nut.

The original washer is obsolete.

**2**



**DE ACHTUNG**  
**GB CAUTION**

Nach der Montage alle Verschraubungen auf festen Sitz kontrollieren ! Abgebaute Teile wieder montieren. Bitte beachten Sie unsere beigegefügte Serviceinformationen.

Control all screw connections after the assembling for tightness! Reassemble the dismantled parts. Please notice our enclosed service information.

Als weiteres Zubehör lieferbar: / Also available:

653126 00 02	Kofferträger / Side carrier
650126 00 02	Kompletträger / Complete carrier
654126 01 02	Rohrgepäckbrücke / Rear rack tube type

Weiteres Zubehör auf unsere Homepage. More accessories: see our homepage.



**Hepco & Becker GmbH**  
**An der Steinmauer 6**  
**D-66955 Pirmasens**  
**Germany**

**Tel.: +49 (0)6331 - 1453 - 100**  
**Fax: +49 (0)6331 - 1453 - 120**  
**eMail: [vertrieb@hepco-becker.de](mailto:vertrieb@hepco-becker.de)**  
**[www.hepco-becker.de](http://www.hepco-becker.de)**