

Motorschutzbügel/ Engine guard

KAWASAKI VN 900 classic / Vulcan
(2006-)

Artikel Nr.: / Item-no.:

501219 00 01 schwarz/black **501219 00 02** chrom/chrome



DE INHALT
GB CONTENTS

- 1x 70000346 Motorschutzbügel links chrom
- 1x 70000347 Motorschutzbügel rechts chrom
- ODER**
- 1x 70008307 Motorschutzbügel links schwarz
- 1x 70008308 Motorschutzbügel rechts schwarz

- 1x 70000357 Verbindungsbügel schwarz
- 1x 70000348 Schraubensatz:

- 1 Zylinderschraube M 10 x 1,25 x 80
- 1 Zylinderschraube M 10 x 1,25 x 90
- 2 Linsenkopfschrauben M 8 x 20
- 2 U-Scheiben ø8,4

- 1x 70000346 Engine guard left chrome
- 1x 70000347 Engine guard right chrome

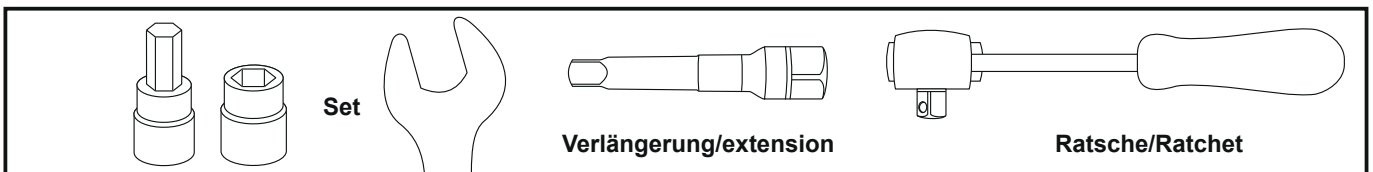
- OR**
- 1x 70008307 Engine guard left black
 - 1x 70008308 Engine guard right black

- 1x 70000357 Bracing bow black
- 1x 70000348 Screw kit:

- 1 allen screw M 10 x 1,25 x 80
- 1 allen screw M 10 x 1,25 x 90
- 2 filister headscrew M 8 x 20
- 2 washer ø8,4



DE BENÖTIGTE WERKZEUGE
GB TOOLS REQUIRED



DE WICHTIG
GB IMPORTANT

Beachten Sie die in Ihrem Land geltenden Zulassungsbestimmungen.
Für den Bereich der BRD gilt: Ein Eintrag in die Fahrzeugpapiere ist nicht erforderlich.

Die Voraussetzung für die Montage ist natürlich eine gewisse technische Erfahrung. Wenn Sie sich nicht sicher sind, wie man eine bestimmte Arbeit ausführt, sollten Sie diese Ihrer Fachwerkstatt überlassen. Ziehen sie alle zugänglichen Schrauben zuerst nur locker an. Nachdem alles montiert ist, werden die Schrauben dann auf das entsprechende Anzugsmoment festgezogen. Dadurch wird sichergestellt, dass das Produkt spannungsfrei angebaut ist. Anzugsmomente beachten! Nach der Montage alle Verschraubungen auf festen Sitz kontrollieren!
Zur Montage ist eine zweite Person hilfreich.

Of course, the assembly requires a certain technical experience. If you are not sure how to execute a determined action, you should ask your local distributor to do it. First, tighten all screws only loosely. After mounting all parts, the screws should be tightened to the torque specified. This guarantees, that the product is mounted without tension. Observe the tightening torques of the manufacturer! Control all screw connections after the assembling for tightness!
To mount this guard, a second person is helpful.

Motorschutzbügel/ Engine guard

KAWASAKI VN 900 classic / Vulcan
(2006-)

Artikel Nr.: / Item-no.:

501219 00 01 schwarz/black

501219 00 02 chrom/chrome



DE MONTAGEANLEITUNG
GB MOUNTING INSTRUCTIONS

Befestigung Motorschutzbügel links unten: **1**

Außen an der vorderen Verschraubung des Trittbretthalters mit der Originalschraube.

Befestigung links mitte:

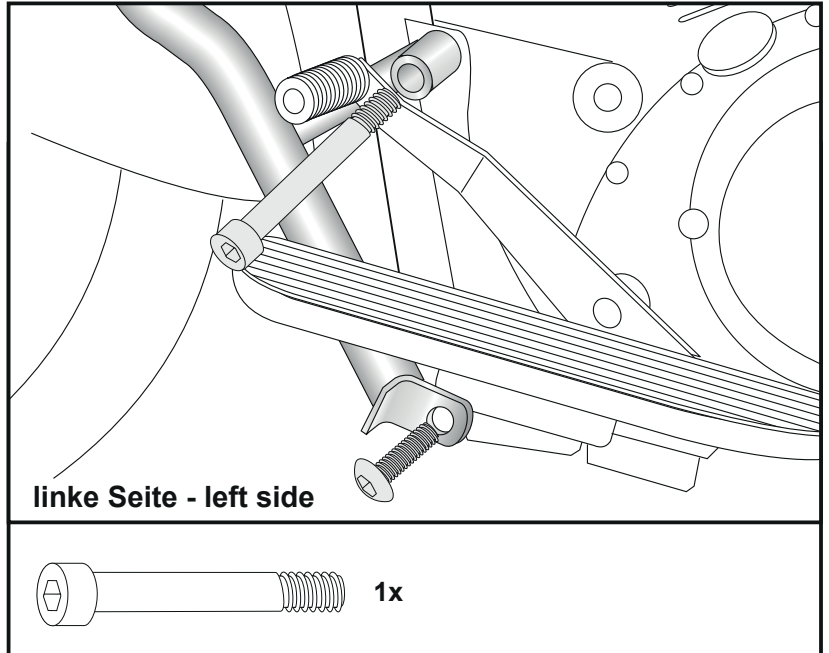
Außen an der oberen Motorverschraubung mit der Zylinderschraube M 10 x 1,25 x 90.

Fastening of the crash bar left bottom:

Outside at the screw connection of the footboard holder with original screw.

Fastening of the crash bar middle:

Fix the crash bar at the outside of the top engine suspension with allen screw M 10 x 1,25 x 90.



Befestigung rechts unten: **2**

Außen an der vorderen Verschraubung des Trittbretthalters mit der Originalschraube.

Befestigung rechts mitte: **A**

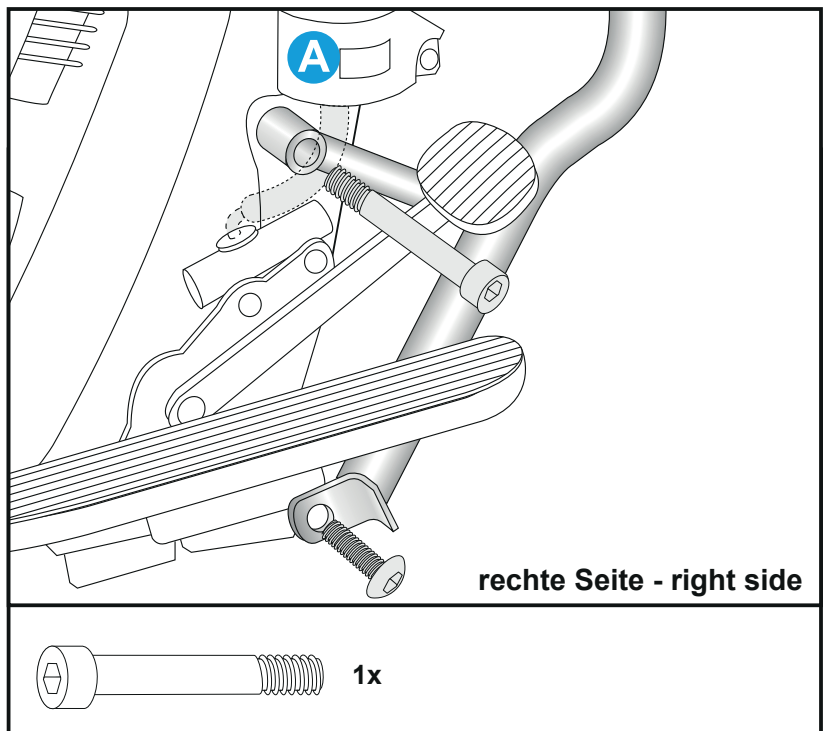
Bremsflüssigkeitsbehälter lösen. Verschraubung erfolgt außen an der oberen Motorverschraubung mit der Zylinderschraube M 10 x 1,25 x 80. Bremsflüssigkeitbehälter wieder montieren.

Fastening of the crash bar right bottom:

Outside at the screw connection of the footboard holder with original screw.

Fastening of the crash bar middle:

Unscrew brake fluid container. **A**
Fix the crash bar at the outside of the top engine suspension with allen screw M 10 x 1,25 x 80.
Mount brake fluid container.



Motorschutzbügel/ Engine guard

KAWASAKI VN 900 classic / Vulcan
(2006-)

Artikel Nr.: / Item-no.:

501219 00 01 schwarz/black **501219 00 02** chrom/chrome



DE MONTAGEANLEITUNG
GB MOUNTING INSTRUCTIONS

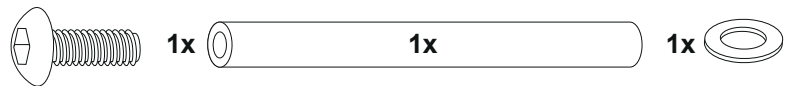
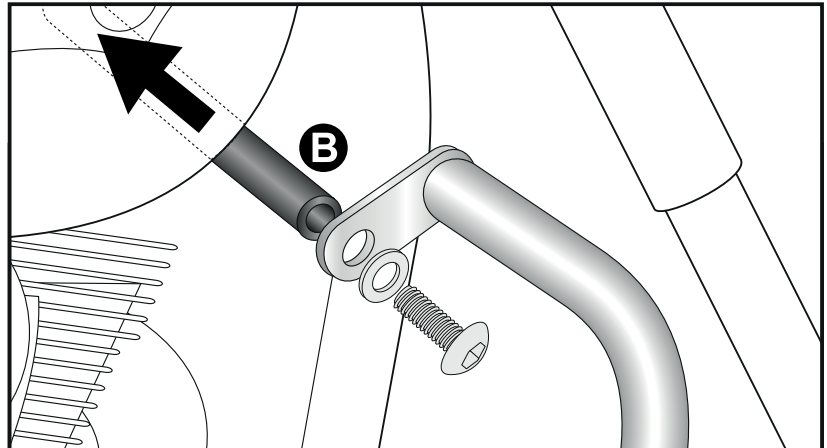
Befestigung der Versteifungsstrebe: **B**

Diese verläuft hinter dem Kühler. Die Verschraubung erfolgt an den oberen Haltetaschen des Schutz- und Zierbügels mit den Linsenkopfschrauben M 8 x 20 nebst U-Scheiben ø8,4mm.

Fastening of the bracing bow: **B**

Behind the cooler with filister head screw M 8 x 20 and washer ø8,4mm.

3



DE ACHTUNG
GB CAUTION

Nach der Montage alle Verschraubungen auf festen Sitz kontrollieren! Abgebaute Teile wieder montieren. Bitte beachten Sie unsere beigefügten Serviceinformationen.

Control all screw connections after the assembling for tightness! Reassemble the dismantled parts. Please notice our enclosed service information.

Weiteres Zubehör auf unserer Homepage. More accessories: see our homepage.



Hepco & Becker GmbH
An der Steinmauer 6
D-66955 Pirmasens
Germany

Tel.: +49 (0)6331 - 1453 - 100
Fax: +49 (0)6331 - 1453 - 120
eMail: vertrieb@hepco-becker.de
www.hepco-becker.de