

Motorschutzbügel/ Engine guard

KAWASAKI Versys 1000

Baujahr 2012-2014 / date of manufacture 2012-2014

Artikel Nr.: / Item-no.:

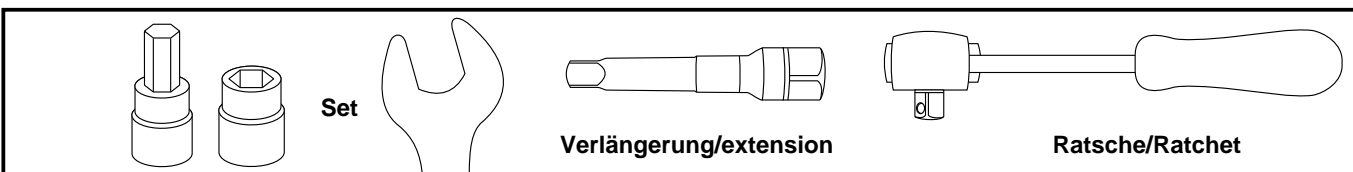
5012515 00 01 schwarz/black



DE INHALT
GB CONTENTS

1	700007754	Motorschutzbügel links	1	700007754	Crash bar left
1	700007755	Motorschutzbügel rechts	1	700007755	Crash bar right

DE BENÖTIGTE WERKZEUGE
GB TOOLS REQUIRED



DE WICHTIG
GB IMPORTANT

Beachten Sie die in Ihrem Land geltenden Zulassungsbestimmungen.
Für den Bereich der BRD gilt: Ein Eintrag in die Fahrzeugpapiere ist nicht erforderlich.

Die Voraussetzung für die Montage ist natürlich eine gewisse technische Erfahrung. Wenn Sie sich nicht sicher sind, wie man eine bestimmte Arbeit ausführt, sollten Sie diese Ihrer Fachwerkstatt überlassen. Ziehen sie alle zugänglichen Schrauben zuerst nur locker an. Nachdem alles montiert ist, werden die Schrauben dann auf das entsprechende Anzugsmoment festgezogen. Dadurch wird sichergestellt, dass das Produkt spannungsfrei angebaut ist. Anzugsmomente beachten! Nach der Montage alle Verschraubungen auf festen Sitz kontrollieren!

Of course, the assembly requires a certain technical experience. If you are not sure how to execute a determined action, you should ask your local distributor to do it. First, tighten all screws only loosely. After mounting all parts, the screws should be tightened to the torque specified. This guarantees, that the product is mounted without tension. Observe the tightening torques of the manufacturer! Control all screw connections after the assembling for tightness!

Motorschutzbügel/ Engine guard

KAWASAKI Versys 1000

Baujahr 2012-2014 / date of manufacture 2012-2014

Artikel Nr.: / Item-no.:

5012515 00 01 schwarz/black



DE ACHTUNG
GB CAUTION

Immer nur eine Seite nach der anderen montieren.
Ansonsten besteht die Gefahr, dass sich der Motor absenkt.
Mount one side after the other.
Otherwise, there is the risk that the engine block change position.

DE VORBEREITUNG
GB PREPARING

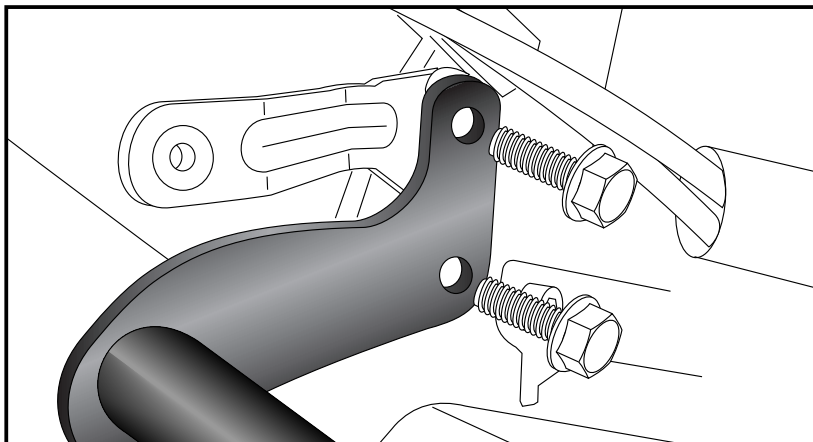
Obere Verkleidung (lackiert) sowie Seitenverkleidung demontieren (schwarzer Kunststoff)
Remove upper panel (painted) and side panels (black plastic).

DE MONTAGEANLEITUNG
GB MOUNTING INSTRUCTIONS

Befestigung oben, links und rechts:
Die beiden Schrauben der oberen Motoraufhängung ausdrehen.
Motorschutzbügel positionieren und mit den Originalschrauben montieren.
Die Haltetasche für die Befestigung der Verkleidung wird wie Original zwischen dem Motorschutzbügel und dem Rahmen mitverschraubt.

Fastening of the engine guard
left+right top: with original screws.
Unscrew the two upper screws of the engine mount. Position the crash bar and fix it together with the panel holder.

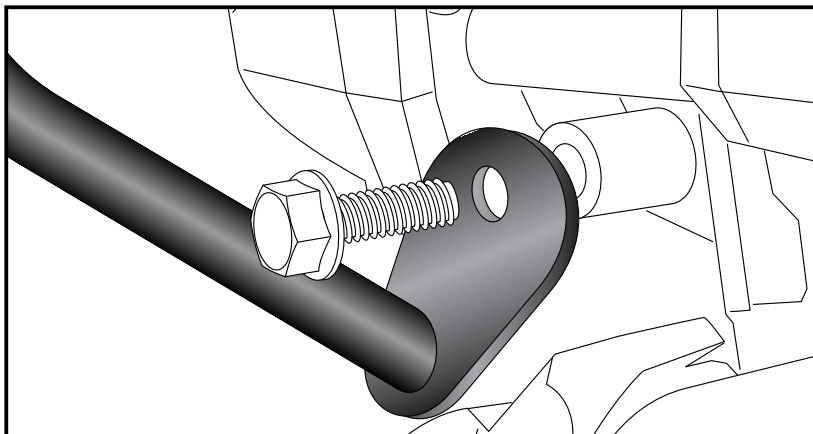
1



Befestigung unten, links und rechts:
Die Schraube der unteren Motoraufhängung ausdrehen.
Motorschutzbügel positionieren und mit den Originalschrauben montieren.

Fastening of the engine guard
left+right bottom:
with original screws.
Unscrew the screw on the lower engine mount. Position the crash bar and fix it.

2



DE ACHTUNG
GB CAUTION

Nach der Montage alle Verschraubungen auf festen Sitz kontrollieren ! Abgebaute Teile wieder montieren. Bitte beachten Sie unsere beigefügten Serviceinformationen.
Control all screw connections after the assembling for tightness! Reassemble the dismantled parts. Please notice our enclosed service information.

Weiteres Zubehör auf unsere Homepage. More accessories: see our homepage.



Hepco & Becker GmbH
An der Steinmauer 6
D-66955 Pirmasens
Germany

Tel.: +49 (0)6331 - 1453 - 100
Fax: +49 (0)6331 - 1453 - 120
eMail: vertrieb@hepco-becker.de
www.hepco-becker.de