

# Motorschutzbügel/ Engine guard

inkl./incl. ProtectionPad

**KAWASAKI Versys 1000 / S / SE**  
(2019-)

Artikel Nr.: / Item-no.:

**5012539 00 01** schwarz/black



**DE** INHALT  
**GB** CONTENTS

HINWEIS: Nicht in Kombination mit originalen Zusatzscheinwerfern.

NOTE: Not in combination with original auxiliary headlights.

**1x 700008908** Motorschutzbügel links schwarz  
**1x 700008909** Motorschutzbügel rechts schwarz  
**1x 700010289** Schraubensatz:

2x Adapterlasche links/rechts  
1x Zylinderschraube M10x285  
2x Zylinderschraube M10x130  
6x U-Scheibe Ø10,5  
3x Mutter selbstsichernd M10  
3x Kunststoffabdeckkappe M10  
1x Aludistanz Ø25xØ11x7  
2x Stufenhülse Ø11

**1x 5070050** Protection Pad Set

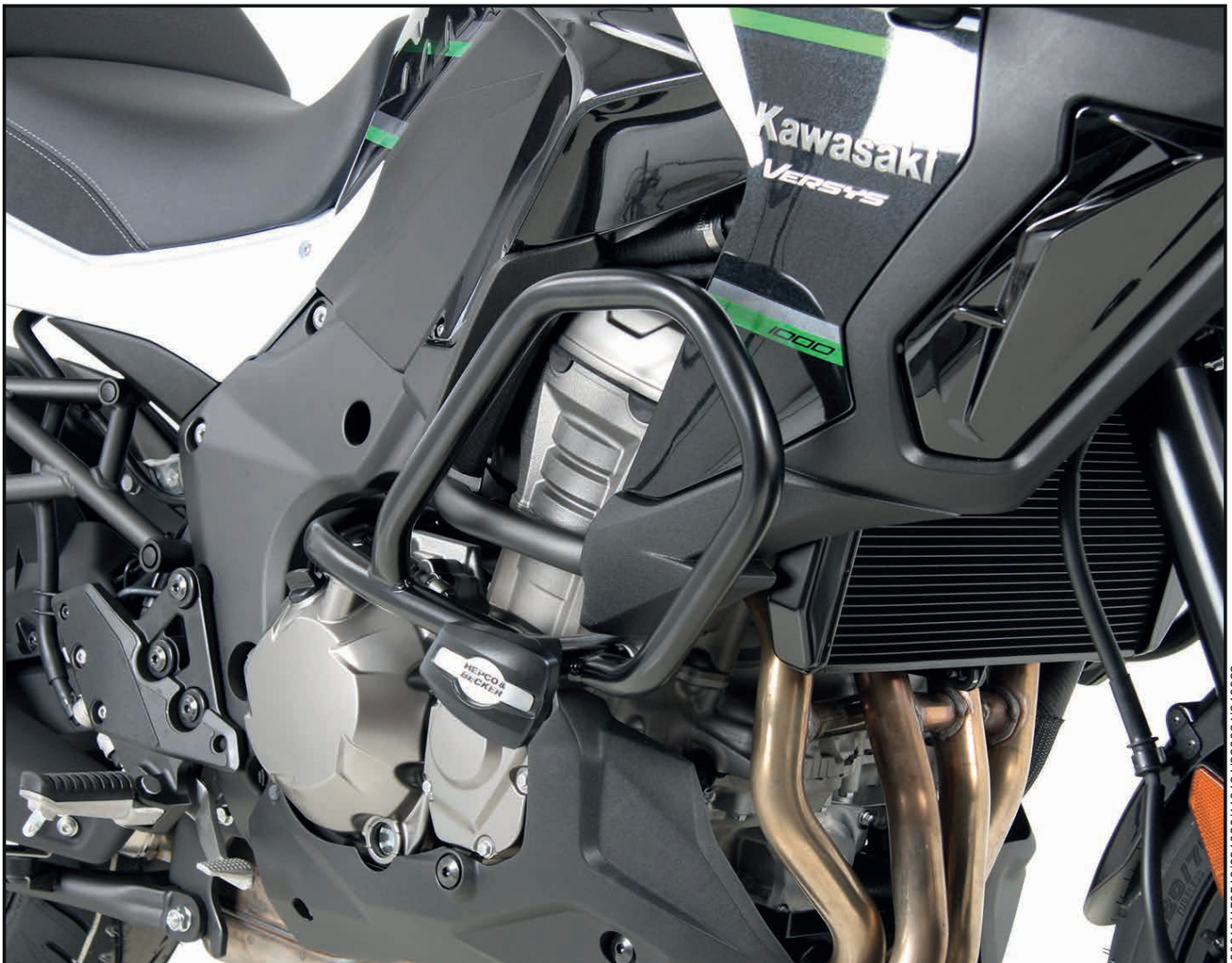
2x Pad  
2x Blende

**1x 700008908** Engine guard left black  
**1x 700008909** Engine guard right black  
**1x 700010289** Srew kit:

2x Adapter flap left/right  
1x Allen screw M10x285  
2x Allen screw M10x130  
6x Washer Ø10,5  
3x Self lock nutM10  
3x Plastic cap M10  
1x Alu spacer Ø25xØ11x7  
2x Step sleeve Ø11

**1x 5070050** Protection Pad Set

2x Pad  
2x Cover



200219/150519/091020/11012/220621/240822

# Motorschutzbügel/ Engine guard

inkl./incl. ProtectionPad

**KAWASAKI Versys 1000 / S / SE**  
(2019-)

Artikel Nr.: / Item-no.:

**5012539 00 01** schwarz/black



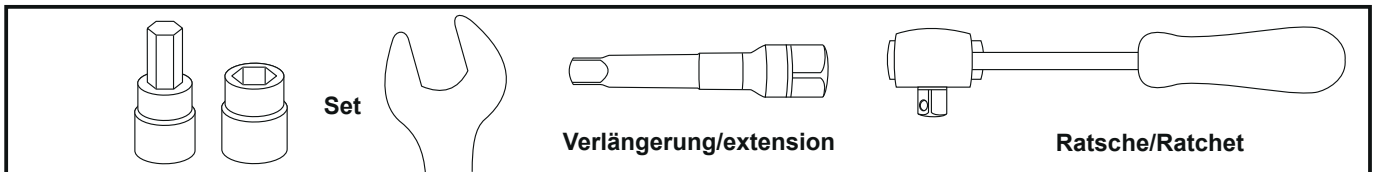
**DE WICHTIG**  
**GB IMPORTANT**

Beachten Sie die in Ihrem Land geltenden Zulassungsbestimmungen.  
Für den Bereich der BRD gilt: Ein Eintrag in die Fahrzeugpapiere ist nicht erforderlich.

Die Voraussetzung für die Montage ist natürlich eine gewisse technische Erfahrung. Wenn Sie sich nicht sicher sind, wie man eine bestimmte Arbeit ausführt, sollten Sie diese Ihrer Fachwerkstatt überlassen. Ziehen sie alle zugänglichen Schrauben zuerst nur locker an. Nachdem alles montiert ist, werden die Schrauben dann auf das entsprechende Anzugsmoment festgezogen. Dadurch wird sichergestellt, dass das Produkt spannungsfrei angebaut ist. Anzugsmomente beachten! Nach der Montage alle Verschraubungen auf festen Sitz kontrollieren! Die Montage sollte mit zwei Personen durchgeführt werden.

Of course, the assembly requires a certain technical experience. If you are not sure how to execute a determined action, you should ask your local distributor to do it. First, tighten all screws only loosely. After mounting all parts, the screws should be tightened to the torque specified. This guarantees, that the product is mounted without tension. Observe the tightening torques of the manufacturer! Control all screw connections after the assembling for tightness! The installation should be done by two persons.

**DE BENÖTIGTE WERKZEUGE**  
**GB TOOLS REQUIRED**



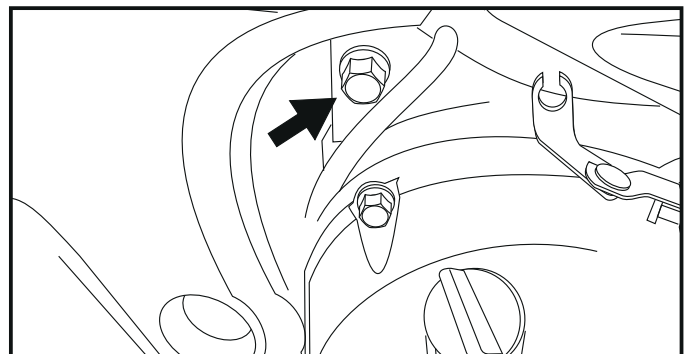
**! ACHTUNG**  
**! CAUTION**

Immer nur eine Seite nach der anderen montieren.  
Ansonsten besteht die Gefahr, dass sich der Motor absenkt.  
Mount one side after the other.  
Otherwise, there is the risk that the engine block change position.

**DE VORBEREITUNG**  
**GB PREPARING**

Die Originalschrauben an der hinteren Motor-  
aufhängung demontieren, Originalschrauben  
entfallen.

Dismantle original screws of the rear engine  
block bolting. Screws are obsolete.



# Motorschutzbügel/ Engine guard

inkl./incl. ProtectionPad

**KAWASAKI Versys 1000 / S / SE**  
(2019-)

Artikel Nr.: / Item-no.:

**5012539 00 01** schwarz/black



**DE MONTAGEANLEITUNG**  
**GB MOUNTING INSTRUCTIONS**

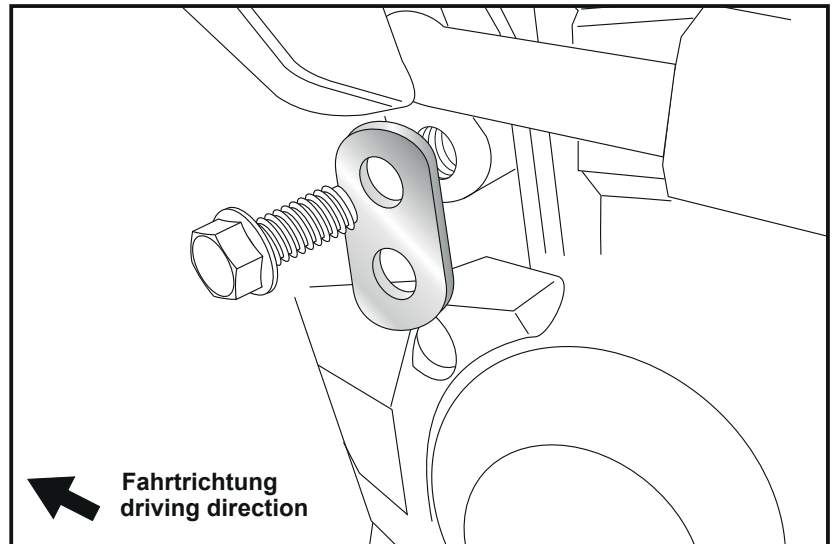
**2** Montage der Adapterlaschen  
vorne links / rechts:

Die Adapterlaschen mit den Original-schrauben an den Fahrzeugrahmen schrauben. Die Schrauben noch etwas locker lassen, sodass sich die Adapterlaschen leicht drehen lassen. Die Originalscheiben entfallen.

Fastening of the adapter flaps

front left and right:

Screw the adapter straps to the frame using the original screws. Leave the screws a little loose so that the adapter straps can be turned easily. The original washers are omitted.



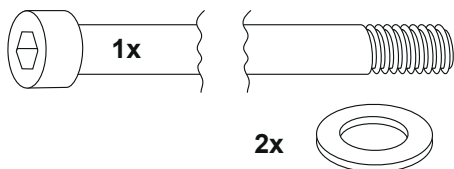
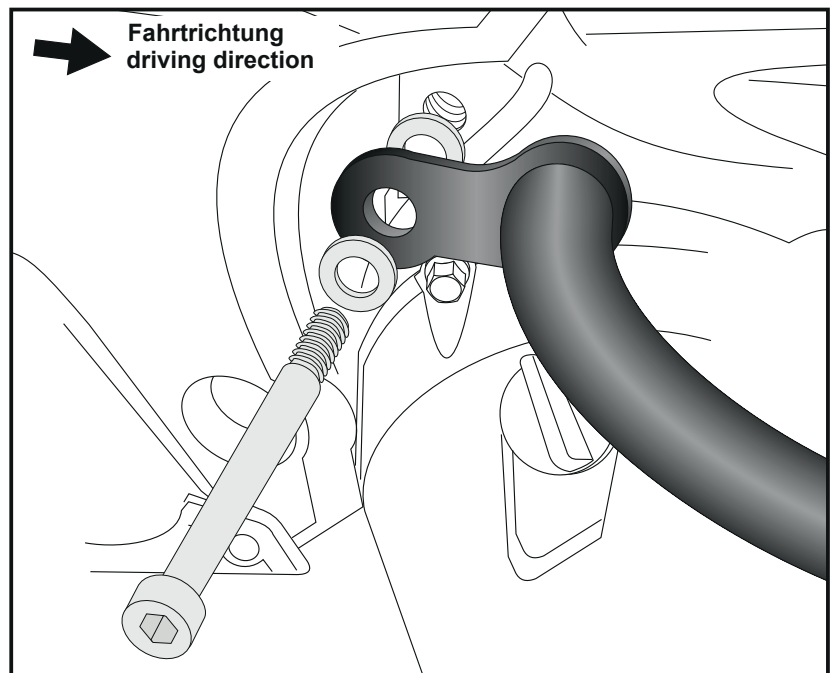
**3** Montage Motorschutzbügel hinten rechts:

Mit der Zylinderschraube M10x285 und der U-Scheibe Ø10,5 durch die Motoraufhängung stecken. Zwischen Motorschutzbügellasse und Motorrad die U-Scheibe Ø10,5 fügen.

Fastening of the engine guard rear right:

At the rear engine bolting.

Push here the allen screw M10x285 with washer Ø10,5 through the free hole. Before, add a washer ø10,5 between engine guard and frame.



# Motorschutzbügel/ Engine guard

inkl./incl. ProtectionPad

KAWASAKI Versys 1000 / S / SE  
(2019-)

Artikel Nr.: / Item-no.:

**5012539 00 01** schwarz/black



## DE MONTAGEANLEITUNG GB MOUNTING INSTRUCTIONS

### Montage Motorschutzbügel vorne rechts: **4**

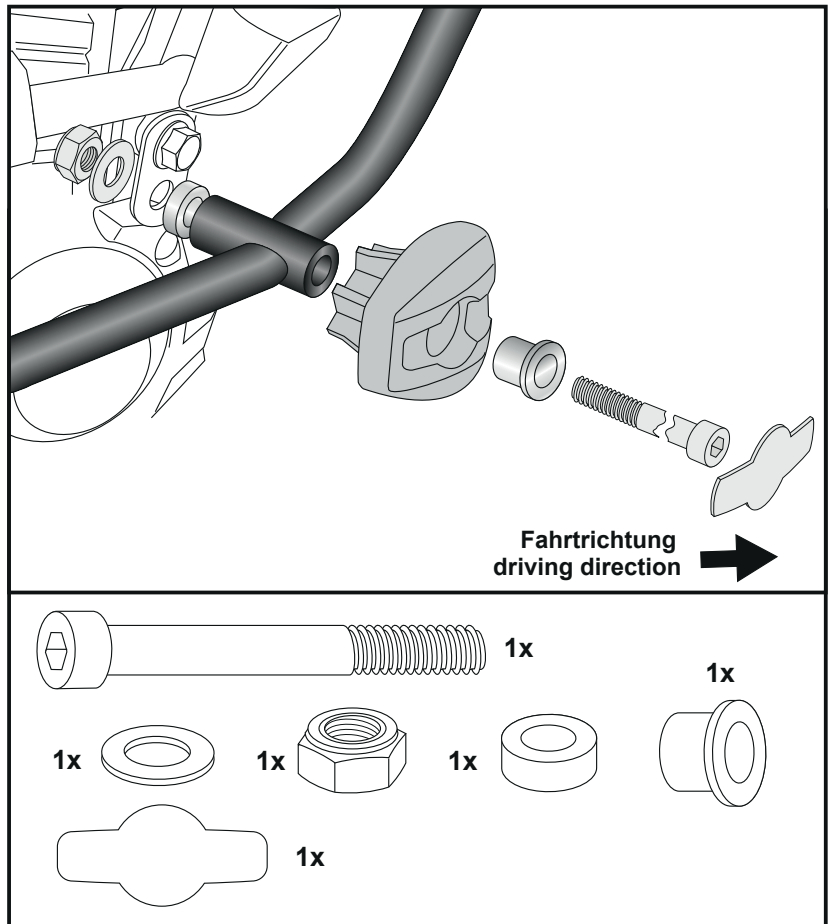
Mit dem vormontierten ProtectionPad rechts, der Zylinderschraube M10x130 und der Stufenhülse Ø11 in die freie Bohrung der Adapterlasche stecken. Zwischen Adapterlasche und Motorschutzbügel die Aludistanz Ø25xØ11x7 fügen. Rückseitig mit der U-Scheibe Ø10,5 und der selbstsichernden Mutter M10 festziehen. Logoblende in das ProtectionPad einsetzen.

#### Adapterlasche oben jetzt auch festziehen!

#### Fastening of the engine guard front right:

Insert the pre-assembled protection pad on the right, the allen screw M10x130 and the step sleeve Ø11 into the free hole of the adapter strap. Insert the alu spacer Ø25xØ11x7 between the adapter bracket and the engine guard. Tighten the washer Ø10,5 and the self-lock nut M10 on the rear side. Insert the logo cover into the ProtectionPad.

#### Now also tighten the adapter strap at the top!

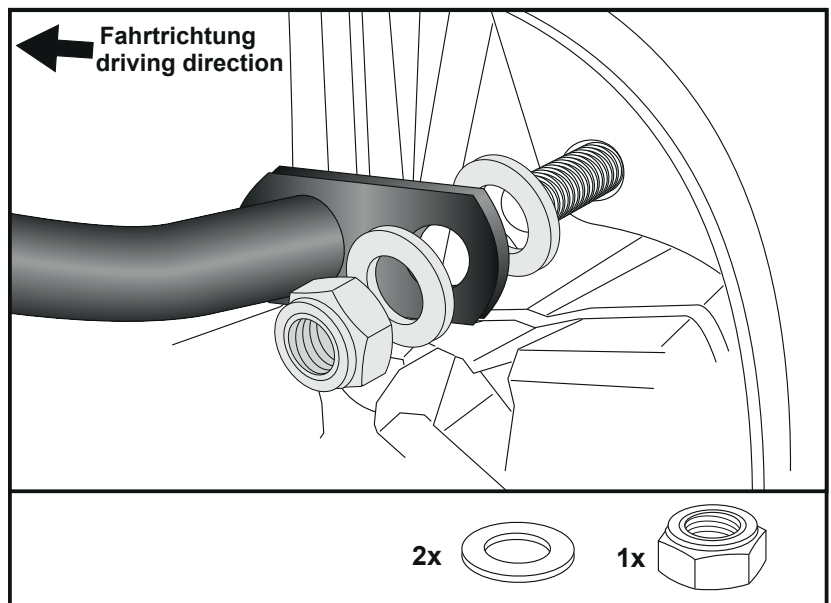


### Montage Motorschutzbügel hinten links: **5**

Den Motorschutzbügel auf das über-stehende Gewinde der bereits montierten Zylinderschraube aufstecken und mit der U-Scheibe ø10,5 und der selbstsichernden Mutter M10 lose anschrauben. Zwischen Motorschutzbügelassche und Motorrad, die U-Scheibe ø10,5 fügen

#### Fastening of the engine guard rear left:

Onto the projecting thread of the allen screw already fitted and loosely screw it on using the washer ø10,5 and the self-lock nut M10. Insert the ø10,5 washer between the engine guard bracket and the bike.



# Motorschutzbügel/ Engine guard

inkl./incl. ProtectionPad

KAWASAKI Versys 1000 / S / SE  
(2019-)

Artikel Nr.: / Item-no.:

**5012539 00 01** schwarz/black



**DE MONTAGEANLEITUNG**  
**GB MOUNTING INSTRUCTIONS**

Montage Motorschutzbügel vorne links: **6**

Mit dem vormontierten Protectionpad rechts, der Zylinderschraube M10x130 und der Stufenhülse Ø11 in die freie Bohrung der Adapterlasche stecken. Rückseitig mit der U-Scheibe Ø10,5 und der selbstsichernden Mutter M10 festziehen. Logoblende in das ProtectionPad einsetzen.

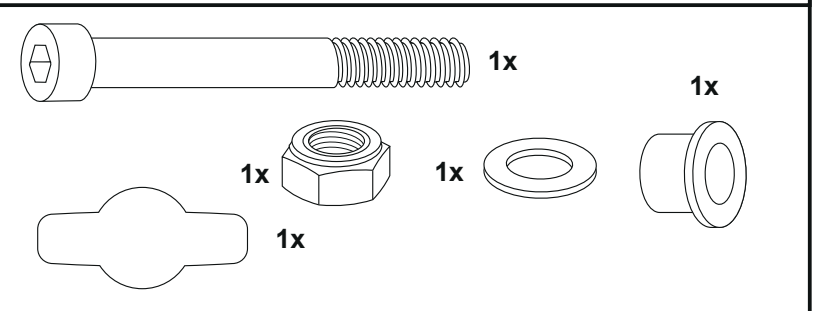
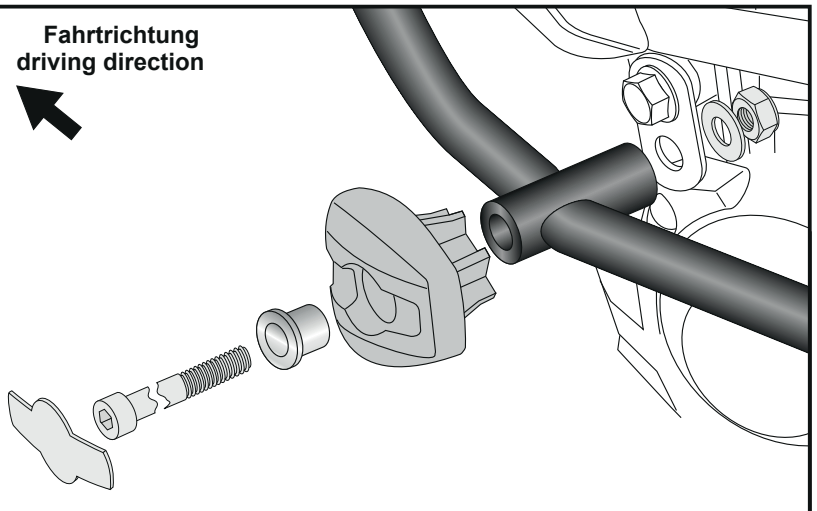
**Adapterlasche oben jetzt auch festziehen!**

Fastening of the engine guard front left:

Insert the pre-assembled protection pad on the right, the allen screw M10x130 and the step sleeve Ø11 into the free hole of the adapter strap. Tighten the washer Ø10,5 and the self lock nut M10 on the rear side. Insert the logo cover into the ProtectionPad.

**Now also tighten the adapter strap at the top!**

Fahrtrichtung  
driving direction



**DE ACHTUNG**  
**GB CAUTION**

**Nach der Montage alle Verschraubungen auf festen Sitz kontrollieren! Abgebaute Teile wieder montieren. Bitte beachten Sie unsere beigefügten Serviceinformationen.**

**Control all screw connections after the assembling for tightness! Reassemble the dismantled parts. Please notice our enclosed service information.**

Weiteres Zubehör für dieses Modell auf [www.hepco-becker.de](http://www.hepco-becker.de) / More accessories for this model see [www.hepco-becker.de](http://www.hepco-becker.de)

HEPCO&BECKER GmbH | An der Steinmauer 6 | 66955 Pirmasens | Germany | Tel. +49 6331 1453100 | Fax: +49 6331 1453 120 | Mail: [vertrieb@hepco-becker.de](mailto:vertrieb@hepco-becker.de)