

## Motorschutzbügel SUZUKI M 1500

Artikel Nr.:  
501.332 00 02 chrom

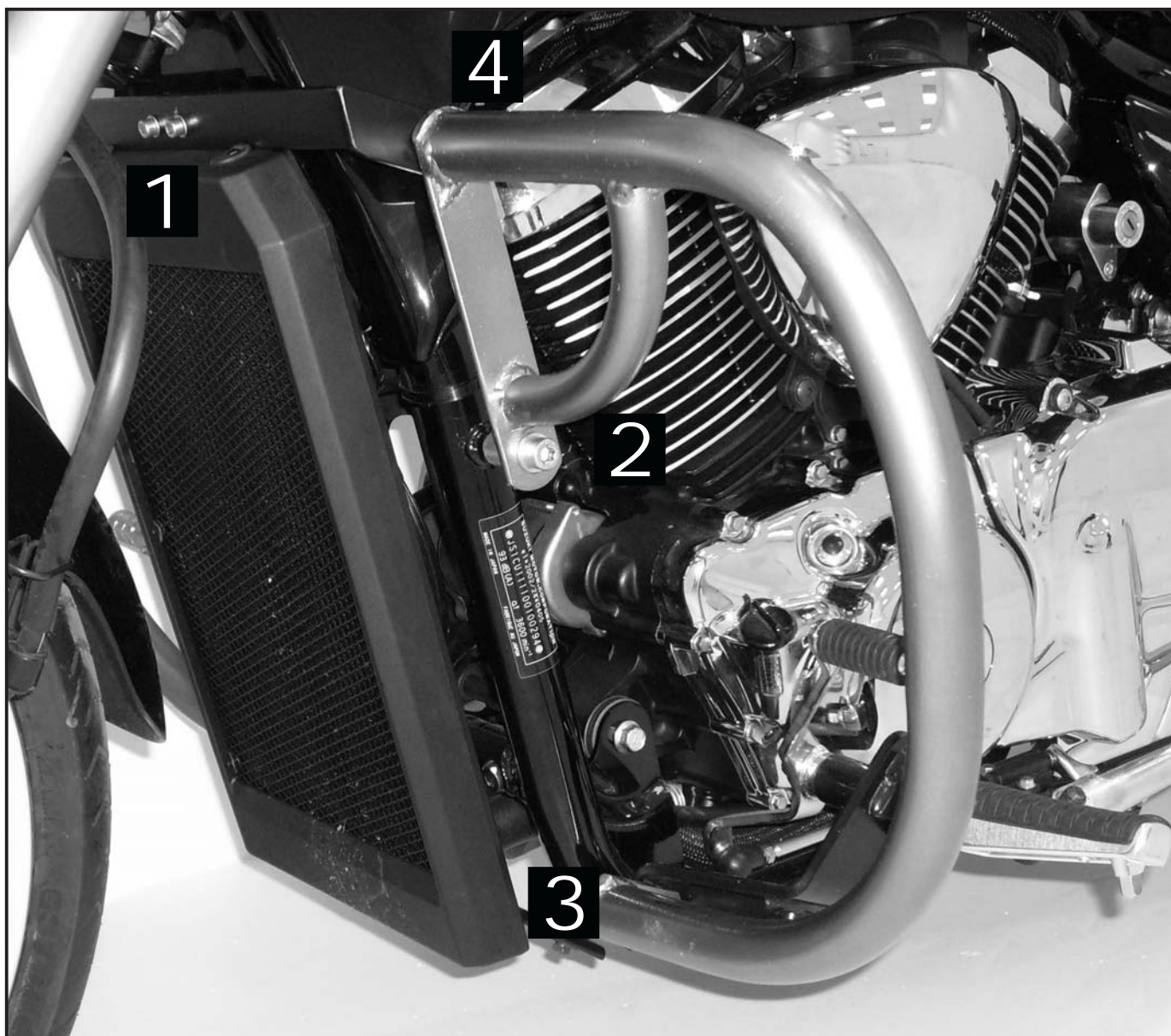
Seitenkoffer  
Topcases  
Gepäckträger  
Lock it System  
Softbags  
Aluminiumkoffer  
Lederkoffer  
Schutzbügel  
Hauptständer  
Chopper-Parts  
Quad-Parts  
Accessoires



### Montage

Der Bausatz umfaßt die folgenden Teile:

Stück	Bestellnr.	Bezeichnung	Stück	Bestellnr.	Bezeichnung
1	703.522HB	Motorschutzbügel links	2	150.883	Aludistanzen $\varnothing 15 \times \varnothing 9 \times 20\text{mm}$
1	703.523HB	Motorschutzbügel rechts	2	151.028	Aludistanzen $\varnothing 18 \times \varnothing 11 \times 25\text{mm}$
1	703.527HB	Querverstrebung	2	150.809	U-Scheiben $\varnothing 6,4\text{mm}$
2	150.930	Inbusschraube M 10 x 1,25 x 50	2	150.810	U-Scheiben $\varnothing 8,4\text{mm}$
2	150.769	Inbusschraube M 6 x 50	2	150.811	U-Scheiben $\varnothing 10,5\text{mm}$
2	150.839	Sechskantschraube M 8 x 20			



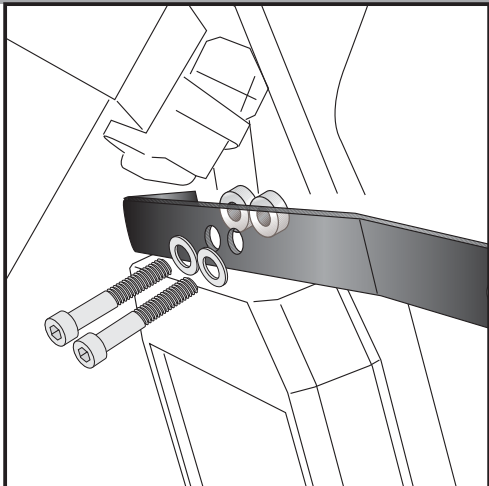
# Motorschutzbügel SUZUKI M 1500

Artikel Nr.:  
501.332 00 02 chrom

Seitenkoffer  
Topcases  
Gepäckträger  
Lock it System  
Softbags  
Aluminiumkoffer  
Lederkoffer  
Schutzbügel  
Hauptständer  
Chopper-Parts  
Quad-Parts  
Accessoires



## Montage

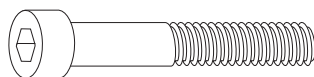


1

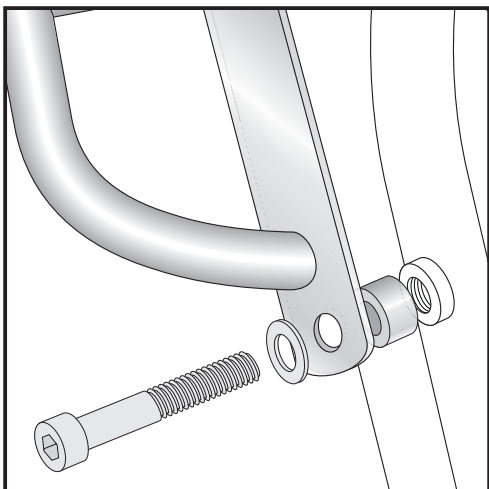
### Montage der Querverstrebung:

Querverstrebung über dem Motorkühler positionieren und mit der Hupenhalterung verschrauben und handfest anziehen. Hierfür die Aludistanzen  $\varnothing 15 \times \varnothing 9 \times 20\text{mm}$ , die Inbusschrauben M6 x 50 und die U-Scheiben  $\varnothing 6,4$  verwenden.

**Achtung!! Die Hupenverschraubung nur wechselseitig lösen, da bei gleichzeitigem Lösen der Verschraubung die Hupe hinter den Motorkühler fallen kann!**



je 2x

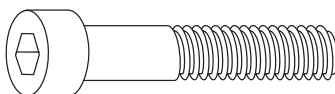


2

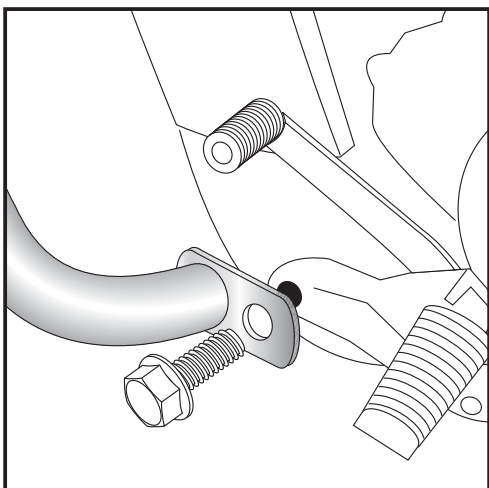
### Montage des Motorschutzbügels mitte links und rechts:

Die Blindstopfen im Rahmen rechts und links entfernen und die vordere Verschraubung der Fußrastenanlage lösen und entfernen. Die Blindstopfen werden nicht mehr benötigt.

Den Motorschutzbügel rechts und links an den nun freien Bohrungen positionieren und mit den mitgelieferten Aludistanzen  $\varnothing 18 \times \varnothing 11 \times 25\text{mm}$ , den Inbusschrauben M10 x 50 x Steigung 1,25 und den U-Scheiben  $\varnothing 10,5$  handfest verschrauben.



je 2x



3

### Montage des Motorschutzbügels unten links und rechts:

vordere Verschraubung der Fußrastenanlage lösen.

Motorschutzbügel zusammen mit der Fußrastenanlage mit den Originalschrauben am Rahmen verschrauben!

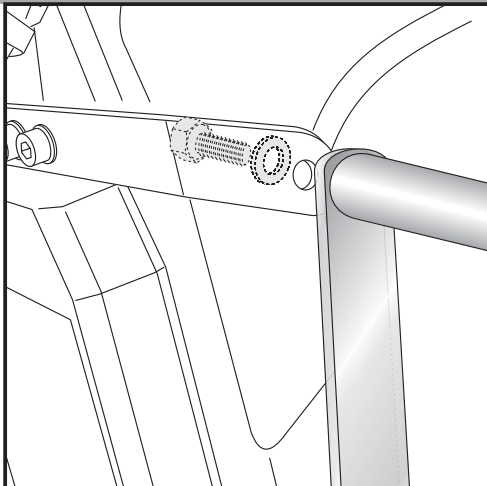
Motorschutzbügel  
SUZUKI M 1500

Artikel Nr.:  
501.332 00 02 chrom

Seitenkoffer  
Topcases  
Gepäckträger  
Lock it System  
Softbags  
Aluminiumkoffer  
Lederkoffer  
Schutzbügel  
Hauptständer  
Chopper-Parts  
Quad-Parts  
Accessoires



Montage

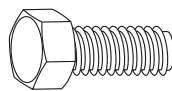


4

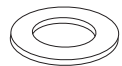
Montage des Motorschutzbügels oben links und rechts:

Die Motorschutzbügel mit der Querverstrebung verschrauben. Hierzu die Sechskantschrauben M8 x 20 und die U-Scheiben ø8,4 verwenden.

Jetzt alle Verschraubungen fest verschrauben und nochmals kontrollieren.



je 2x



**Anzugsmomente des Motorradherstellers beachten!**  
**Nach der Montage alle Verschraubungen auf festen Sitz kontrollieren!**  
**Bitte beachten Sie unsere beigefügten Serviceinformationen.**

**Weiteres lieferbares Zubehör:**

Packtaschenhalter C-Bow	Nr. 625.332 chrom	Kofferträger	Nr. 650.332 00 02 chrom
Sissybar mit Gepäckbrücke	Nr. 611.332 chrom	Sissybar ohne Gepäckbrücke	Nr. 600.332 chrom
Twinlights	Nr. 400.332 chrom	Fenderguard	Nr. 410.332 chrom
Gepäckbrücke	Nr. 650.332 01 02 chrom		



**Hepco & Becker GmbH**  
**An der Steinmauer 6**

**D-66955 Pirmasens**

**Tel.: 06331 - 1453 - 100**

**Fax: 0)6331 - 1453 - 120**

**eMail: [vertrieb@hepco-becker.de](mailto:vertrieb@hepco-becker.de)**

**[www.hepco-becker.de](http://www.hepco-becker.de)**



Engine guard  
SUZUKI M 1500

Item-No.  
501.332 00 02 chrome

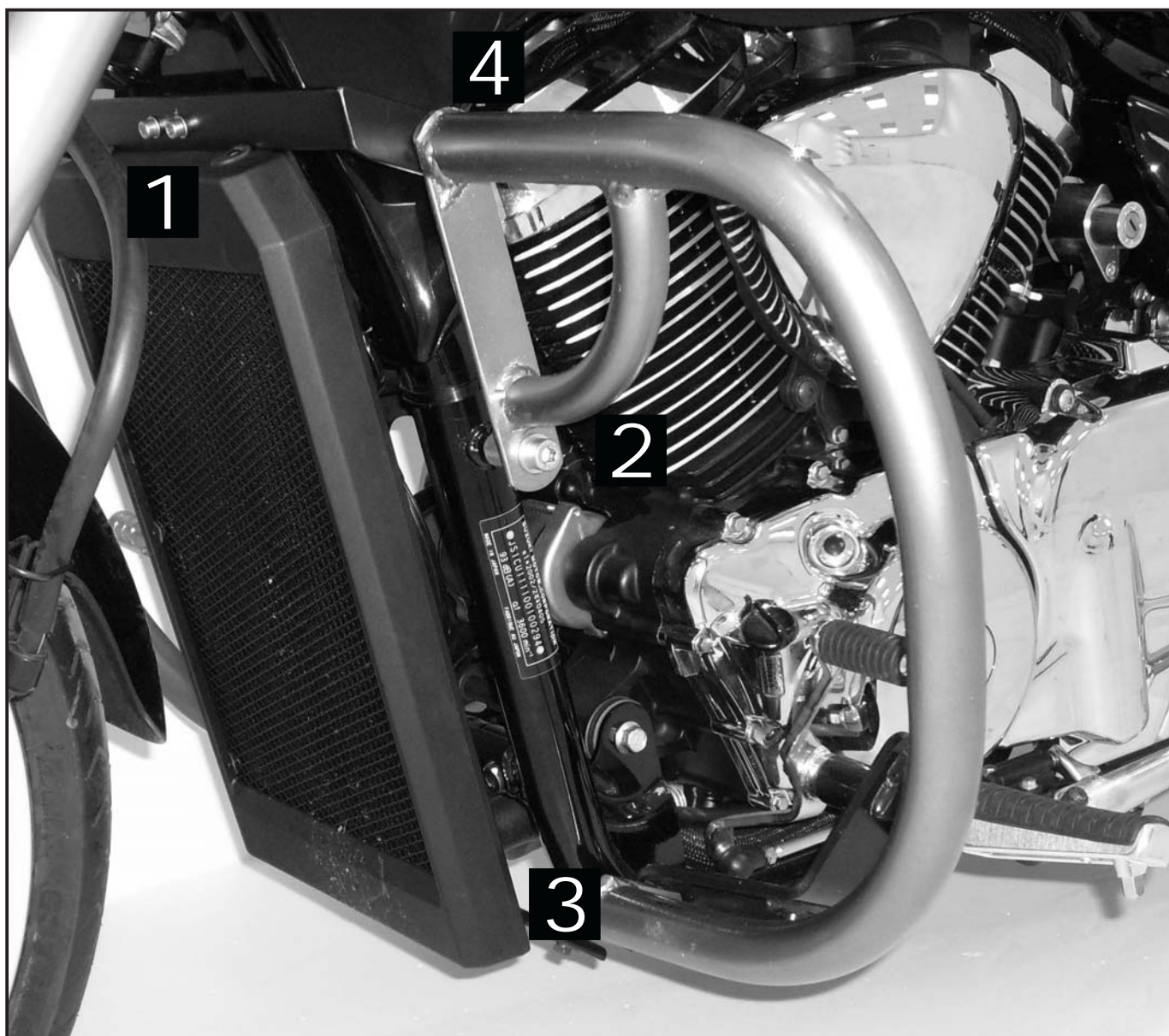
- Side cases
- Top cases
- luggage frames
- Lock it system
- Softbags
- Aluminium luggage
- Leather luggage
- Protection bars
- Center stands
- Chopper parts
- Quad parts
- Accessories



Assembling instructions

The kit includes the following parts:

Quant	item no.	description	Quant	item no.	description
1	703.522HB	crash bar left	2	150.883	spacer $\varnothing 15 \times \varnothing 9 \times 20\text{mm}$
1	703.523HB	crash bar right	2	151.028	spacer $\varnothing 18 \times \varnothing 11 \times 25\text{mm}$
1	703.527HB	bracing bow			
2	150.930	allen screw M 10 x 1,25 x 50	2	150.809	washer $\varnothing 6,4\text{mm}$
2	150.769	allen screw M 6 x 50	2	150.810	washer $\varnothing 8,4\text{mm}$
2	150.839	hexagon bolt M 8 x 20	2	150.811	washer $\varnothing 10,5\text{mm}$



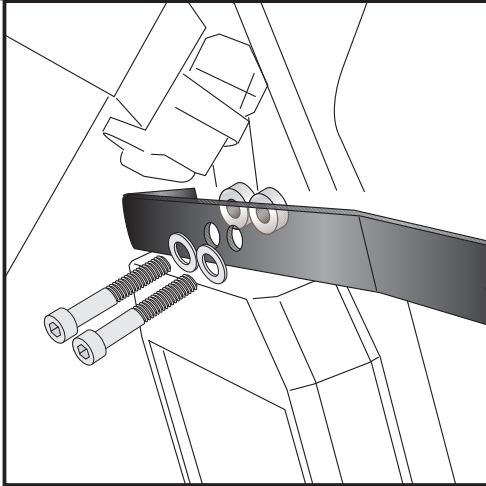
Engine guard  
SUZUKI M 1500

Item-No.  
501.332 00 02 chrome

- Side cases
- Top cases
- luggage frames
- Lock it system
- Softbags
- Aluminium luggage
- Leather luggage
- Protection bars
- Center stands
- Chopper parts
- Quad parts
- Accessories



Assembling instructions

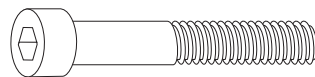


1

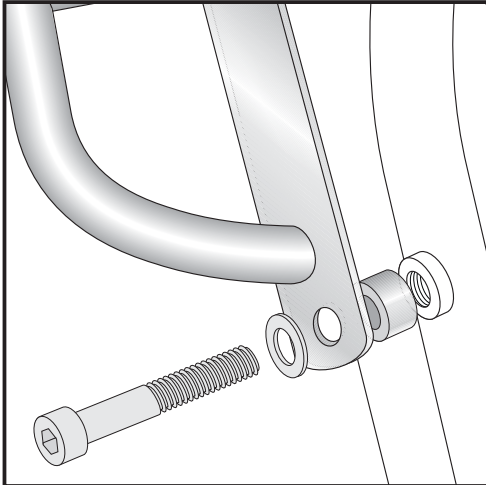
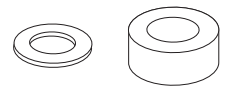
Fastening of the bracing bow:  
above the cooler with signal-horn holder.  
Fix the bow with allen screws M6 x 50 x 1,25 and washers  $\varnothing 6,4$ .  
Sandwich spacer  $\varnothing 15 \times \varnothing 19 \times 20\text{mm}$ .

**WARNING**

Do not unscrew both original screws at the same time - signal-horn can fall behind the cooler.

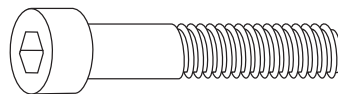


each 2x

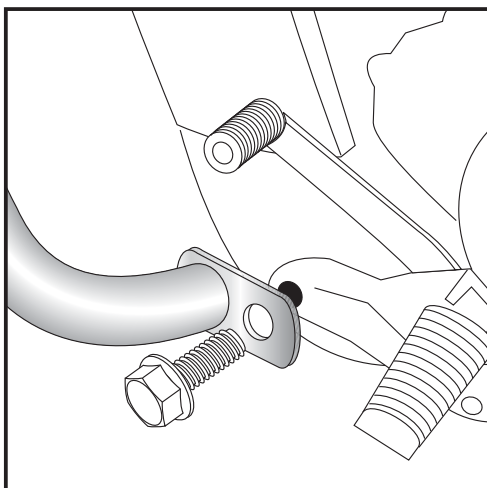
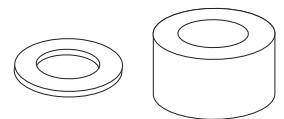


2

Fastening of the engine guard middle left+right:  
Dismantle plastic plugs in the frame, they are obsolete.  
Fix the engine guard with allen screws M10 x 50 x 1,25 and washers  $\varnothing 10,5$  in the frame boring.  
Sandwich spacer  $\varnothing 18 \times \varnothing 11 \times 25\text{mm}$ .



each 2x



3

Fastening of the engine guard bottom left+right:  
unscrew bolting of the footrest bracket and fix the engine guard together with the footrest at the frame with the original screws.

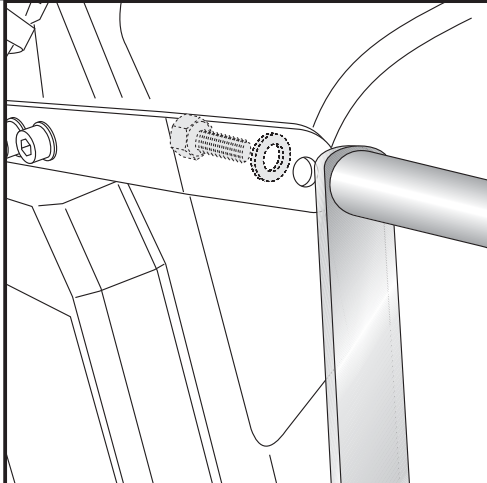
Engine guard  
SUZUKI M 1500

Item-No.  
501.332 00 02 chrome

Side cases  
Top cases  
luggage frames  
Lock it system  
Softbags  
Aluminium luggage  
Leather luggage  
Protection bars  
Center stands  
Chopper parts  
Quad parts  
Accessories



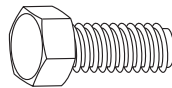
## Assembling instructions



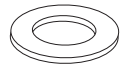
4

Fastening of the engine guard top left+right:

at the bracing bow, mounted in step 1.  
Use hexagon bolts M8 x 20 with washers  $\varnothing 8,4$ .



each 2x



**Control all screw connections after the assembling for tightness!**  
Please notice our enclosed service information.

**Also available:**

Leather bag holder C-Bow

Item-no.: 625.332

Side carrier

Item-no.: 650.332 00 02

Sissybar with rear rack

Item-no.: 611.332

Sissybar without rear rack

Item-no.: 600.332

Twinlights

Item-no.: 400.332

Fenderguard

Item-no.: 410.332

Rear rack chrome

Item-no.: 650.332 01 02



**Hepco & Becker GmbH**  
An der Steinmauer 6  
D-66955 Pirmasens  
Germany

**Tel.: +49 6331 - 1453 - 100**  
**Fax: +49 6331 - 1453 - 120**  
**eMail: [vertrieb@hepco-becker.de](mailto:vertrieb@hepco-becker.de)**  
**[www.hepco-becker.de](http://www.hepco-becker.de)**